

PIÈCES D'ORIGINE

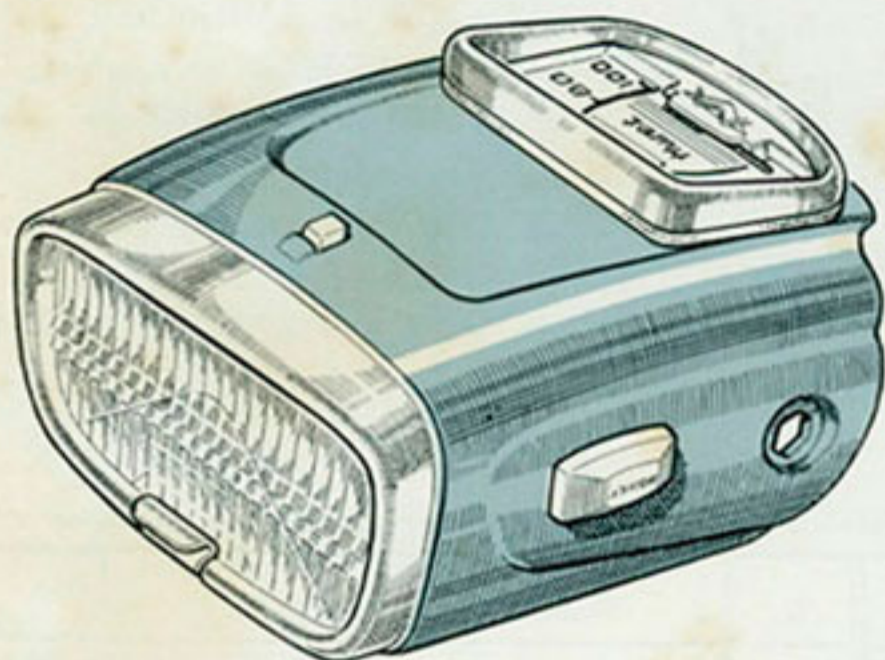
FABRICATION

MOTOBÉCANE

"LUXOR"

PROJECTEURS RECTANGULAIRES POUR CYCLOMOTEURS

POUR COMPTEUR PANORAMIQUE



N° 218 D - BLEU pour AV-AU 65.68.76.79.85.88

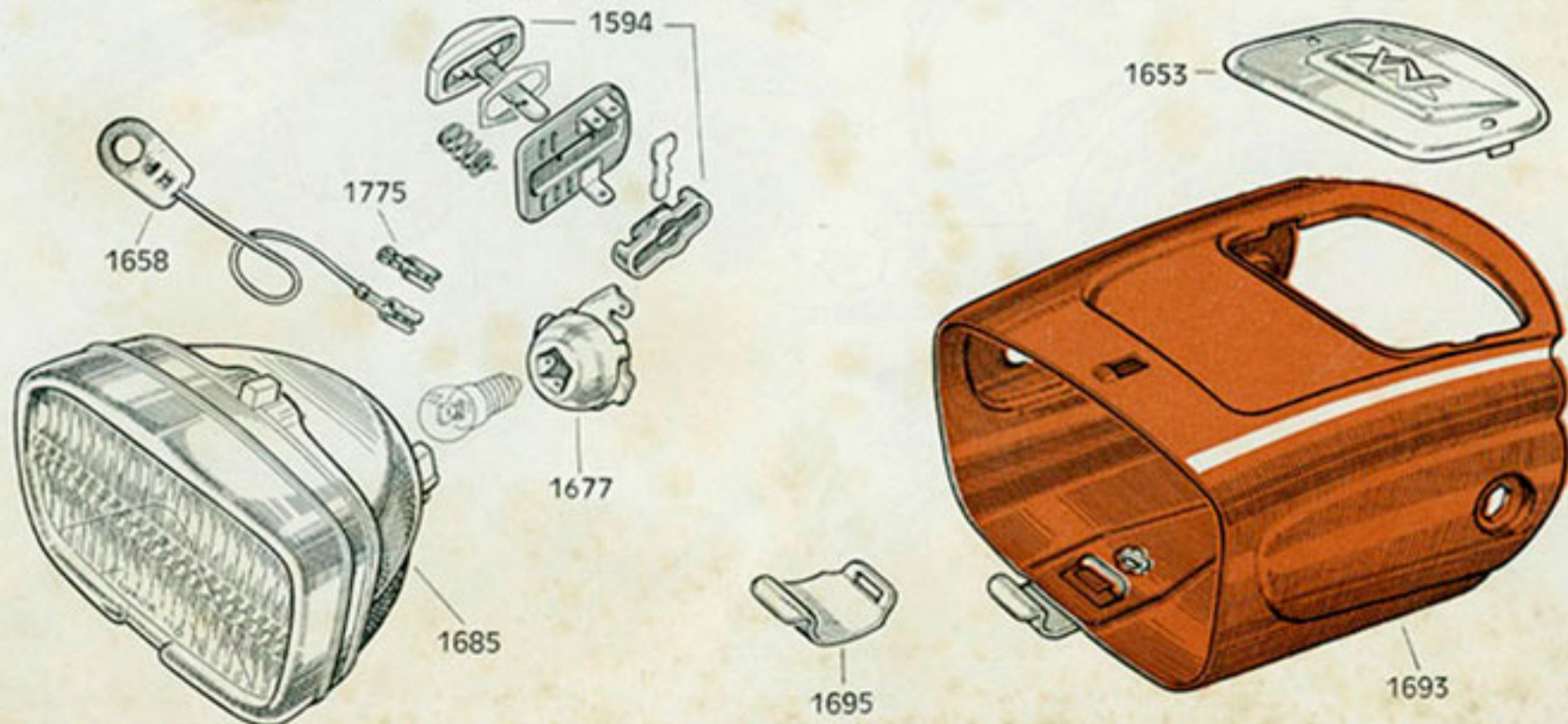
N° 218 D - CHAUDRON pour SP 50.

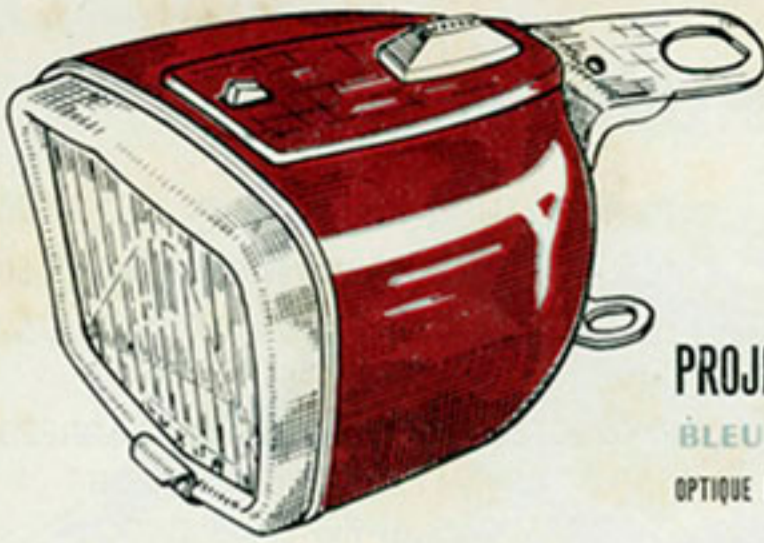
PROJECTEURS RECTANGULAIRES A 1 LAMPE.
PERÇAGE TROU COMPTEUR PANORAMIQUE.
FIXATION LATÉRALE INTÉRIEURE ENTR'AXE 110mm
INTERRUPTEUR SUR CORPS. OPTIQUE n° 1685.

N° 219 D - MODÈLE ADAPTABLE ou REMPLACEMENT à 2 LAMPES AVEC OPTIQUE n° 1692 et PORTE LAMPE n° 1549 pour COMMUTATEUR GUIDON (voir canalisation n° 44).

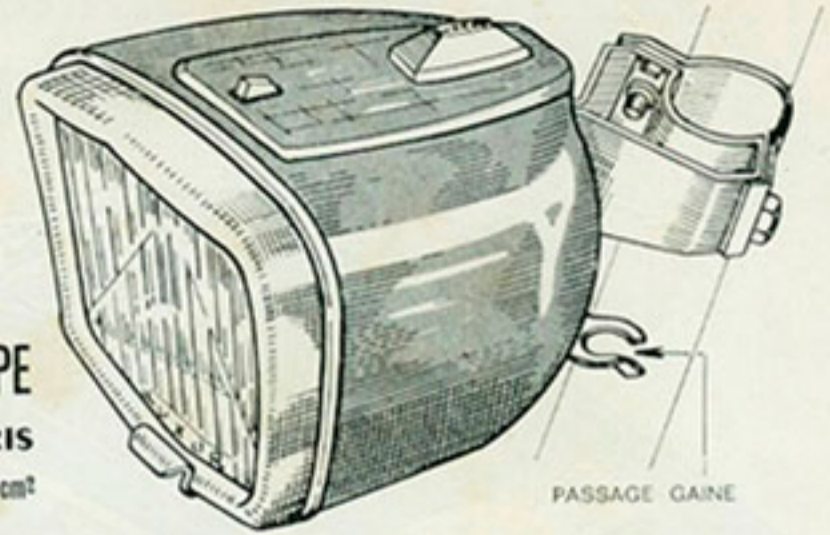
Réf.	PIÈCES DÉTACHÉES	Quantité par Embol.	Réf.	PIÈCES DÉTACHÉES	Quantité par Embol.
1549	PORTE LAMPE branchement à clips pour 219 D	10	1685	OPTIQUE COMPLÈTE 1 lampe sans porte lampe pour 218 D	8
1594	INTERRUPTEUR va et vient prise par clips . . .	5	1692	OPTIQUE COMPLÈTE 2 lampes sans porte lampe pour 219 D	8
1653	CACHE COMPTEUR panoramique	10	1693	CORPS SEUL pour projecteur 218 D	1
1658	FILS DE MASSE avec clips de 4,75 m/m	10	1695	FERMETURE seule	10
1677	PORTE LAMPE mignonne pour 218 D.	10	1775	CLIPS à sertir de 4,75 m/m	25

N° 44 CANALISATION COMPLÈTE 4 FILS COULEUR BRANCHEMENT A CLIPS, COMMUTATEUR 3 POSITIONS ET CONNEXION ISOLÉE 4 VIS (N° 1570). (Volant Magnétique et lanterne arrière).



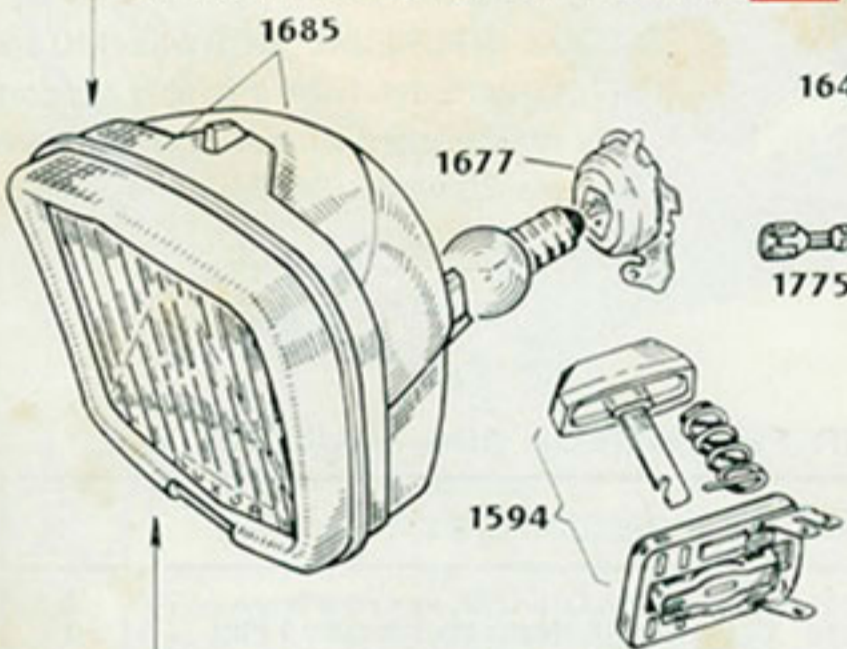


PROJECTEUR 1 LAMPE
BLEU . CADY . GRIS
OPTIQUE RÉGLEMENTAIRE de 45 cm²



PASSAGE GAINÉ

PROJECTEUR 1 LAMPE FIXATION JEU DE DIRECTION N° 112



1685

1677

1594

1643

1775

1648



1647

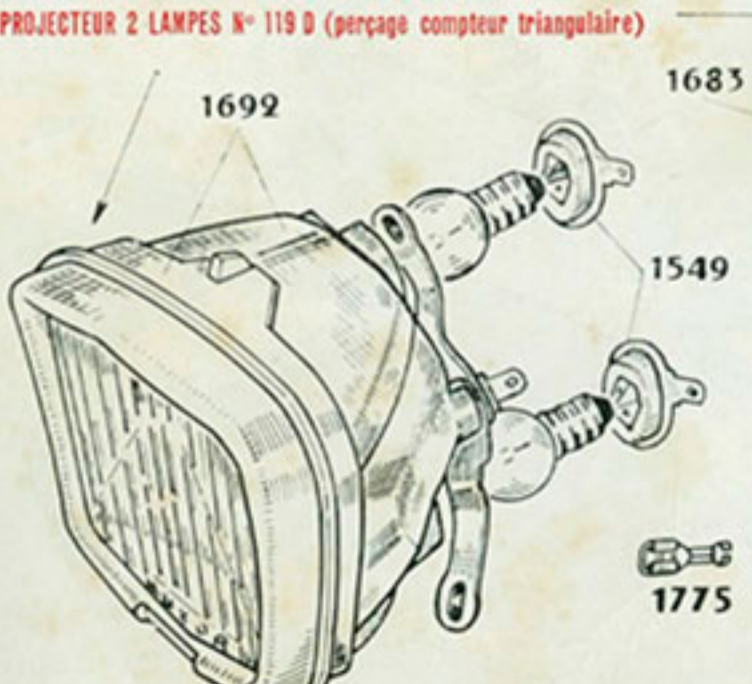
1643

PROJECTEUR 1 LAMPE FIXATION POTENCE GUIDON N° 114

Réf.	PIÈCES DETACHEES	Quantité par Embal.	Réf.	PIÈCES DETACHEES	Quantité par Embal.
1549	PORTE LAMPE à clips pour réflecteur 2 lampes	10	1677	PORTE LAMPE fixation baionnette prise par clips	10
1594	INTERRUPTEUR va-et-vient pour clips 1775	5	1683	CORPS SEUL pour projecteur 118-119	1
1643	CORPS SEUL 1 Lampe sans support	2	1685	OPTIQUE COMPLÈTE 1 LAMPE s/porte lampe	8
1644	CORPS SEUL 2 Lampes sans support	2	1692	OPTIQUE COMPLÈTE 2 LAMPES s/porte lampe	8
1647	SUPPORT de projecteur JEU DE DIRECTION	5	1693	CORPS SEUL 218 D - 219 D	1
1648	SUPPORT de projecteur POTENCE GUIDON	5	N° 44	Commutateur n° 3 et canalisation complets 4 fils couleurs, clips et domino caoutchouc	1

PROJECTEUR 2 LAMPES N° 219 D (perçage compteur panoramique)

PROJECTEUR 2 LAMPES N° 119 D (perçage compteur triangulaire)



1692

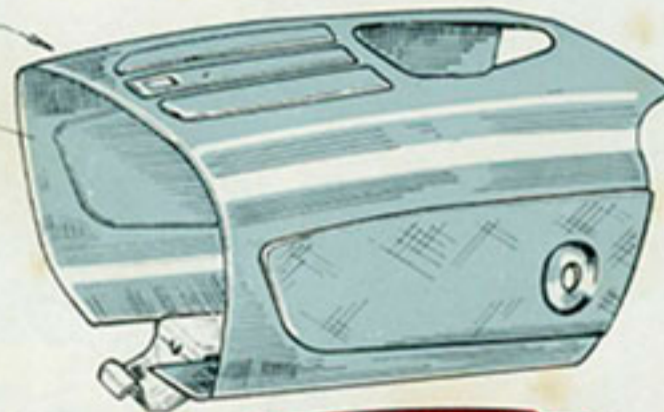
1549

1775

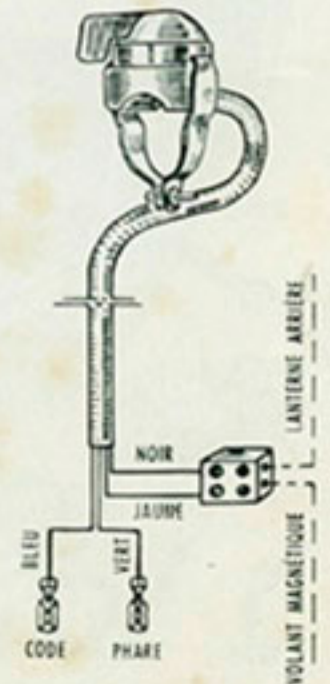
1683

1644

PROJECTEUR 2 LAMPES FIXATION JEU DE DIRECTION N° 115
PROJECTEUR 2 LAMPES FIXATION POTENCE GUIDON N° 117

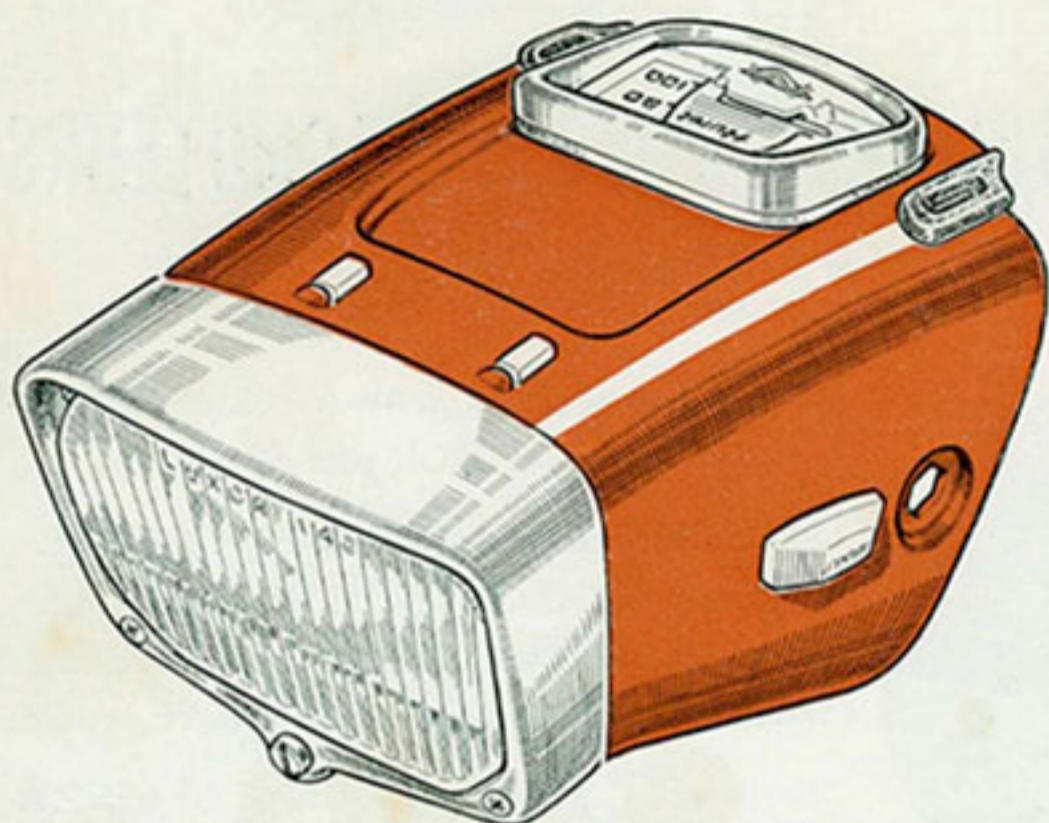


COMMUTATEUR 3 POSITIONS
ET CANALISATION 4 FILS N° 44



PROJECTEURS RECTANGULAIRES GRANDS MODÈLES

POUR CYCLOMOTEURS - VOLANT 8-12 watts

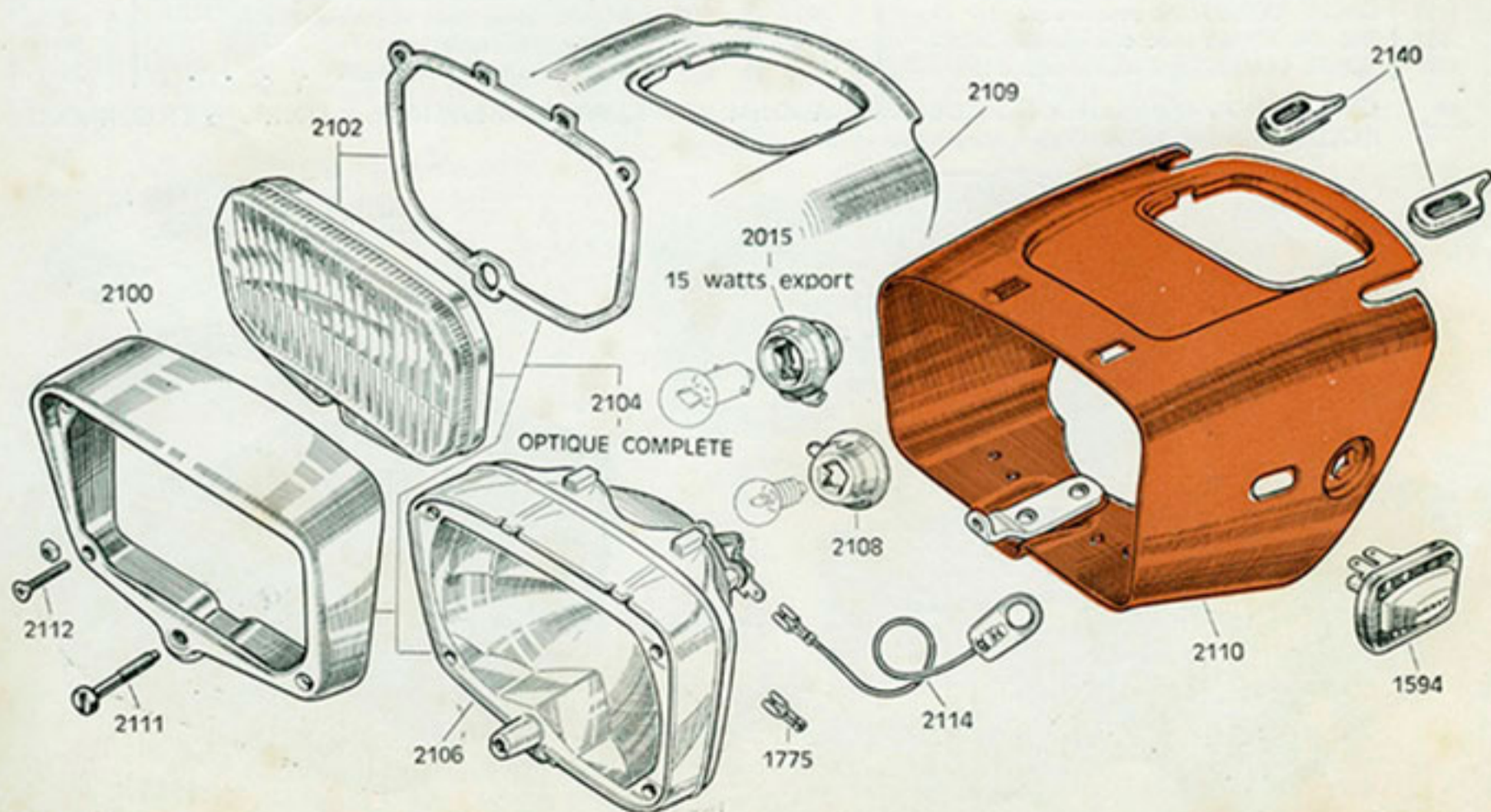


- 140 - NOIR pour SP 98
- 140 - CHAUDRON pour AV - AU 89
- 141 - CHAUDRON avec passe gaine pour SP 50 R - 50 R

PROJECTEURS RECTANGULAIRES A PERÇAGE COMPTEUR PANORAMIQUE, FIXATION INTÉRIEURE ENTR'AXE 140 mm, INTERRUPTEUR SUR CORPS, PORTE LAMPE MIGNONNETTE, PORTE CHROMÉE N° 2100 PASSE GAINÉ POUR PROJECTEUR 141 SEULEMENT.

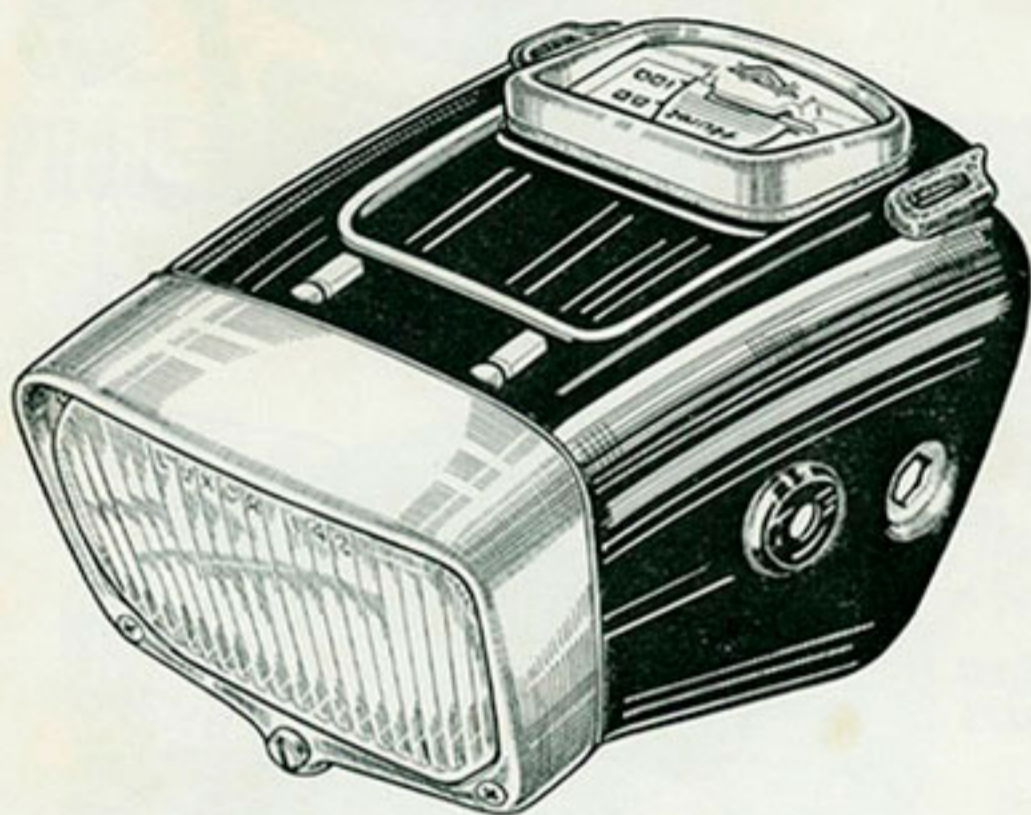
172. OPTIQUES COMPLÈTES ADAPTABLES. PORTE LAMPE PHARE CODE N° 1713 (ampoule 6 V 1 amp. 21 D) avec commutateur guidon et canalisation n° 44

Réf.	PIÈCES DÉTACHÉES	Quantité par Embal.	Réf.	PIÈCES DÉTACHÉES	Quantité par Embal.
1594	INTERRUPTEUR va et vient prise par clips	5	2108	PORTE LAMPE pour ampoule mignonnette	10
1653	CACHE COMPTEUR PANORAMIQUE	1	2109	CORPS SEUL pour projecteur 140	1
1775	CLIPS pour tous modèles	25	2110	CORPS SEUL pour projecteur 141	1
2100	PORTE SEULE chromée pour tous modèles	6	2111	VIS DE FERMETURE (optique et corps) pour tous modèles	10
2102	GLACE SEULE marquée 140 avec joint	10	2112	VIS ET ÉCROUS de fixation glace et réflecteur tous modèles	40
2104	OPTIQUE COMPLÈTE	2	2114	FILS de masse pour tous modèles	10
2106	RÉFLECTEUR SEUL	2	2140	PASSE GAINÉ (la paire)	10



PROJECTEURS RECTANGULAIRES GRANDS MODÈLES

POUR VÉLOMOTEURS - VOLANT 25 watts



162 - CHAUDRON pour D 89 - D SP 98

163 - CHAUDRON avec passe gaine pour DR 50

164 - NOIR avec passe gaine pour D 52 - C 52

PROJECTEURS RECTANGULAIRES AGRÉÉS AB TP 569 à PERÇAGE COMPTEUR PANORAMIQUE et PERÇAGE GROS COMMUTATEUR 9 prises n° 1340.

FIXATION INTÉRIEURE ENTR'AXE 140 m/m
PORTE LAMPE N° 1764 à double support
lampe navette pour ampoule code phare à 3 ergots 25 watts. PASSAGE de GAINÉ.

PORTE CHROMÉE N° 2100.

PERÇAGE TROU MASSE MOTEUR POUR PROJECTEUR 164 SEULEMENT

Réf.	PIECES DÉTACHÉES	Quantité par Embal.	Réf.	PIECES DÉTACHÉES	Quantité par Embal.
1764	PORTE LAMPE double support veilleuse (ampoule 25 w)	5	2122	OPTIQUE COMPLÈTE sans porte lampe	2
1780	MANETTE SEULE de commutateur n° 1340	5	2128	CORPS SEUL. Perçage trou commutateur 9 prises	1
2107	RÉFLECTEUR SEUL	2	2130	CORPS SEUL. Perçage trou commutat. et trou masse moteur	1
2120	GLACE SEULE marquée "142" avec joint	10	2132	FIL de MASSE MOTEUR	10

EXPORT 1696 PORTE LAMPE 15 + 15 watts sans veilleuse culot 15 D.

2015 PORTE LAMPE 15 watts culot 15 S.

