



**MOTOBECANE  
MOTOCONFORT**

PIÈCES DÉTACHÉES



**L 99 e - L 75 N**







## SOMMAIRE

PAGE	DÉSIGNATION	TYPE
1	Moteur - Articulation (échappement, voir page 9).....	L99e — L75N
2	Boîte relais.....	L99e — L75N
3	Carters - Visserie boîte relais - Manivelles - Pédales.....	L99e — L75N
4	Changement de vitesses.....	L99e — L75N
5	Volant magnétique.....	L99e
6	Volant magnétique.....	L75N
7	Carburateur AR 2-13 - 755c.....	L99e
8	Carburateur H 14-748.....	L75N
9	Partie Cycle - Echappement - Robinet essence.....	L99e — L75N
10	Fourche télescopique - Jeu de direction.....	L99e — L75N
11	Amortisseur suspension arrière.....	L99e — L75N
12	Moyeu arrière.....	L99e — L75N
13	Moyeu avant.....	L99e — L75N
14	Compteur 90 et 120 km/h.....	L99e — L75N
15	Guidon poignées - commandes.....	L99e — L75N
16	Projecteur - Avertisseur.....	L99e
17	Projecteur - Avertisseur - Rétroviseur.....	L75N
18	Feu arrière « ULO » - Clignotants - Centrale clignotants - Plaque police.....	L99e — L75N
19	Filerie et contacteurs.....	L99e — L75N
20	Appariage - Piston - Cylindre.....	L99e — L75N







# TYPES L 99 e - L 75 N

## MOTEUR - ARTICULATION

Nbre de pièces	DESIGNATION	L 99 e	L 75 N
S.E.	Moteur complet.....	21700	21317
S.E.	Cylindre avec piston complet.....	21703	21306
S.E.	Vilebrequin complet.....	21701	21301
S.E.	Carters moteur avec joint étanchéité.....	21705	20401
S.E.	Culasse avec décompresseur.....	21702	21441
2	Segment de piston.....	14821	20406
1	Joint de carter moteur.....	18611	20407
1	Joint de cylindre papier.....	14895	20410
1	Joint de culasse.....	14854	21305
1	Axe de piston.....	15094	21308
1	Tubulure « ADM ».....	21704	21309
	Pour piston, voir page 21.		

### PIÈCES COMMUNES AUX DEUX TYPES

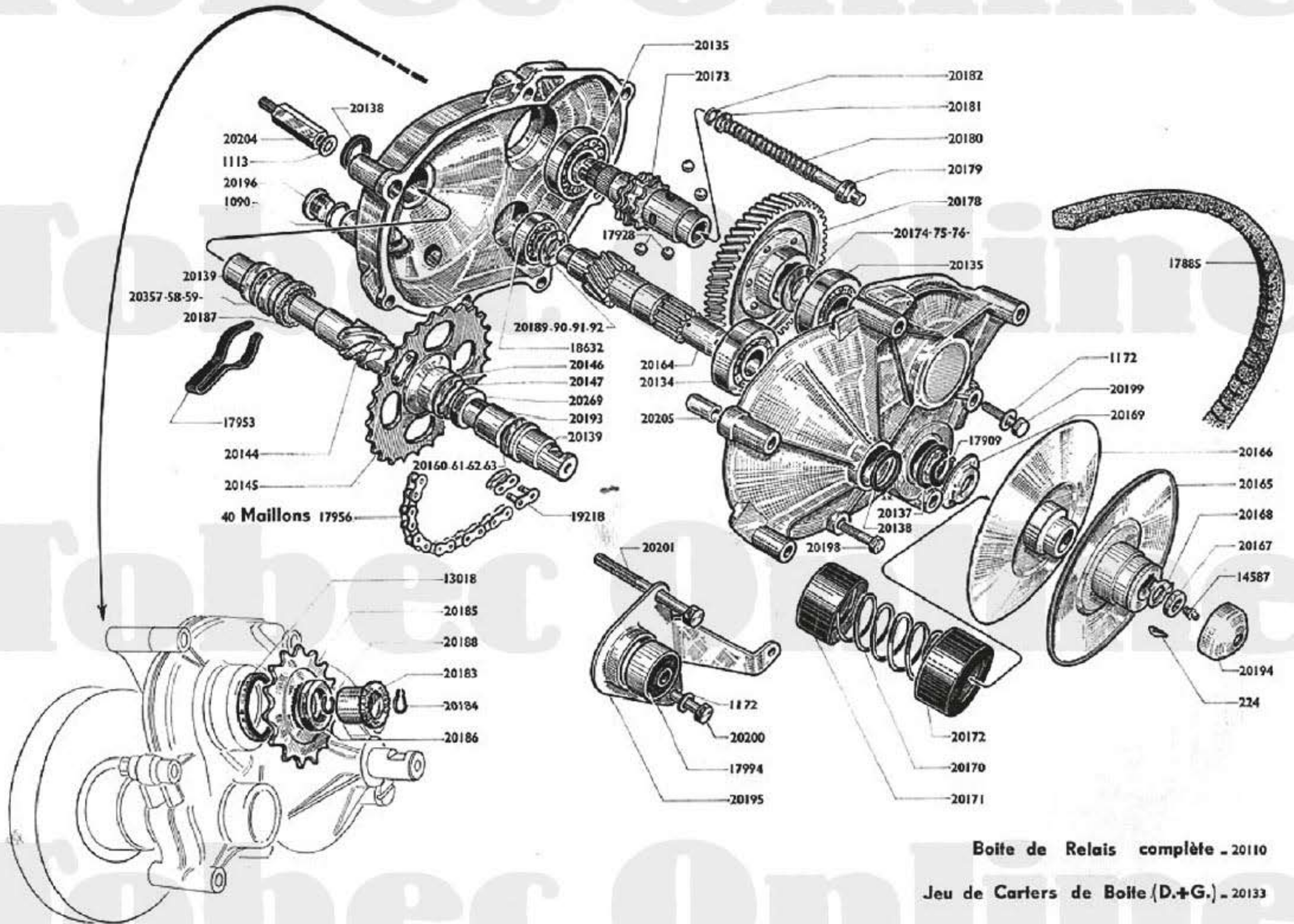
Numéro pièces	Nbre de pièces	DESIGNATION	Prix unitaire Vente détail	Numéro pièces	Nbre de pièces	DESIGNATION	Prix unitaire Vente détail
11	7	Ecrou $\varnothing$ 7x100.....	C	15025	1	Soupape de décompresseur.....	C
18	1	Goupille de décompresseur 1,5x15.....	C	15099	1	Chape de soupape de décompresseur.....	C
59	1	Joint de bougie.....	C	15276	2	Vis de 7x125x50.....	C
102	1	Rondelle plate $\varnothing$ 8,5x22x15/10.....	C	15855	1	Cage à aiguilles de pied de bielle.....	C
221	2	Roulement de vilebrequin $\varnothing$ 17x47x14.....	C	15941	1	Fil de masse.....	C
366	3	Boulon de $\varnothing$ 7x100x47 <sup>m</sup> .....	C	16541	3	Rondelle plate.....	C
406	10	Rondelle plate $\varnothing$ 100.....	C	17121	1	Boulon d'articulation supérieur $\varnothing$ 8x100x155 <sup>m</sup> .....	C
658	2	Frein d'axe de piston.....	C	17138	2	Entretoise supérieure moteur $\varnothing$ 9x14 - L = 22 <sup>m</sup> .....	C
796	2	Goujon de tubulure « ADM ».....	C	17523	1	Ecrou « NYLSTOP » $\varnothing$ 8x100 (axe moteur supér.).....	C
946	2	Ecrou $\varnothing$ 10x100.....	C	17833	2	Axe des colliers de pot échappement.....	C
1172	4	Rondelle « NOMEL » $\varnothing$ 6.....	C	17837	1	Entretoise $\varnothing$ 10,5x14,5x26,5.....	C
1176	2	Ecrou « NYLSTOP » $\varnothing$ 6x100.....	C	17838	1	Entretoise $\varnothing$ 10,5x14,5x23,5.....	C
1422	1	Rondelle « NOMEL » $\varnothing$ 8 <sup>m</sup> .....	C	17965	1	Entretoise $\varnothing$ 8x12x27.....	C
1423	2	Rondelle « NOMEL » $\varnothing$ 10 <sup>m</sup> .....	C	17994	1	Flexibloc $\varnothing$ 8x32x23,2x18.....	C
1545	5	Rondelle plate $\varnothing$ 6,5x14x15/10.....	C	18624	2	Rondelle épaulée fixation supérieure moteur.....	C
1547	1	Bougie de 14 avec joint.....	C	18821	4	Rondelle contact goujon cylindre $\varnothing$ 7,2x14x1.....	C
14063	1	Axe du support flexibloc 8x100x72.....	C	19447	2	Joint antifuite carter moteur.....	C
14147	1	Ecrou de 8x100.....	C	20195	1	Support flexibloc.....	C
14716	4	Goujon assemblage cylindre et culasse.....	C	20414	1	Joint fibre A tubulure « ADM ».....	C
14721	S.E.	Décompresseur complet.....	C	20789	2	Silentbloc 11x32x23,2x18.....	C
14855	1	Corps de décompresseur.....	C	20790	2	Isolateur thermique.....	C
14897	1	Joint de soupape décompresseur.....	C	20860	1	Patte de fixation carter poulie.....	C
14919	1	Patte d'ancrage (câble décompresseur).....	C	21302	1	Patte double fixation carter poulie.....	C
14936	2	Boulon inférieur de carters $\varnothing$ 7x100x30x13.....	C	21303	2	Gousset moteur.....	C
14987	1	Rondelle du joint de soupape.....	C	21498	1	Guide canalisation H.T. ....	C
15007	1	Ressort de décompresseur.....	C				

C = pièces conditionnées, pour quantité voir tarif.

Reproduction interdite



# TYPES L 99 e - L 75 N



Boîte de Relais complète - 20110

Jeu de Carters de Boîte (D.+G.) - 20133



# TYPES L 99 e - L 75 N

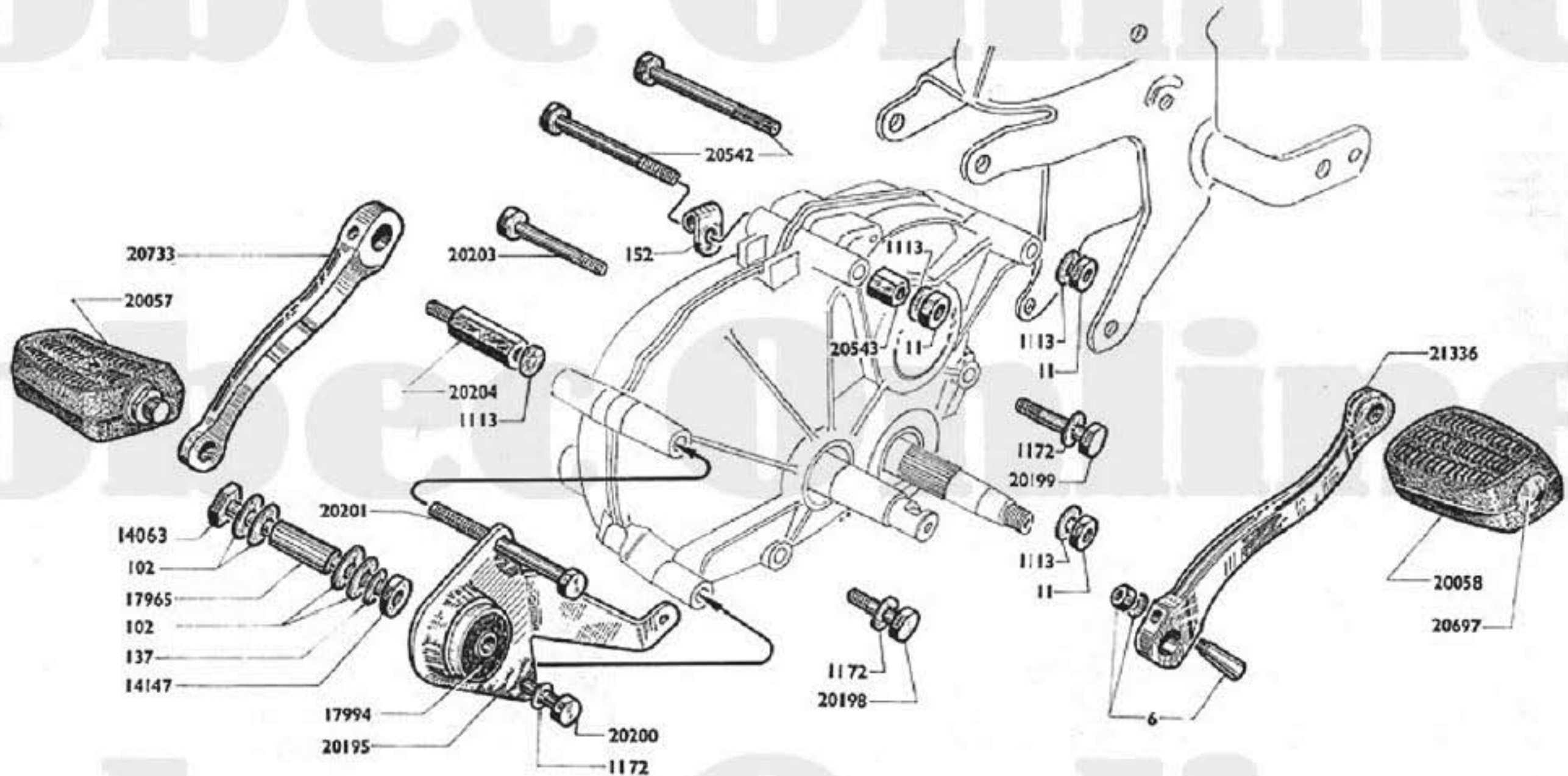
## BOITE-RELAIS

Numéro pièces	Nbre de pièces	DESIGNATION	Prix unitaire Vente détail	Numéro pièces	Nbre de pièces	DESIGNATION	Prix unitaire Vente détail
224	1	Clavette d'arbre primaire.....	C	20170	1	Ressort de poulie.....	
1090	2	Joint du bouchon de remplissage-vidange.....	C	20171	1	Cache-ressort (nylon) ø ext. = 49 <sup>m</sup> / <sub>m</sub> .....	
1113	1	Rondelle «NOMEL» ø 7.....	C	20172	1	Cache-ressort (nylon) ø ext. = 52,5 <sup>m</sup> / <sub>m</sub> .....	
1172	1	Rondelle «NOMEL» ø 6.....	C	20173	1	Arbre secondaire.....	
13018	1	Joint anti-fuite (pignon chaîne) 28x35x4.....		20174	1	Joue de l'arbre secondaire ø 20,2x30x0,8.....	C
14587	1	Graisseur de 4x75.....	C	20175	1	Joue de l'arbre secondaire ø 20,2x30x1.....	C
17885	1	Courroie crantée.....		20176	1	Joue de l'arbre secondaire ø 20,2x30x1,2.....	C
17909	1	Circlips d'arbre primaire ø 20.....	C	20178	1	Pignon secondaire (roue de prise directe).....	
17928	4	Bille ø 7.....	C	20179	1	Tige d'enclenchement.....	
17953	1	Ressort d'entraînement sur baladeur.....		20180	1	Ressort d'enclenchement.....	
17956	1	Chaîne primaire de 9,53x6,35x3,84 - 40 maillons.....		20181	1	Butée de ressort.....	
17994	1	Flexibloc ø 8x32x23,2x18.....	C	20182	1	Joint de la tige d'enclenchement.....	C
18632	1	Roulement (arbre primaire) 12x28x8.....		20183	1	Bouton d'enclenchement (nylon).....	
19218	1	Attache rapide (pour chaîne 17956).....	C	20184	1	Circlips extérieurs ø 7 (bouton d'enclenchement).....	C
20110	S.E.	Boîte relais cpte avec pignonnerie.....		20185	1	Pignon de chaîne 15 dents.....	
20133	S.E.	Jeu de carters de boîte (D + G).....		20186	1	Ecrou de blocage pignon chaîne ø 18x100x24x4..	
20134	1	Roulement (arbre primaire) 20x42x12.....		20187	1	Baladeur.....	
20135	2	Roulement (arbre secondaire) 20x32x8.....		20188	1	Anneau d'arrêt ø 7 (tige d'enclenchement).....	C
20137	1	Joint anti-fuite (arbre primaire) 20x28x4.....		20189	1	Joue de calage (arbre primaire) ø 12,2x16x0,8.....	C
20138	1	Joint anti-fuite (axe de pédalier) 17x23x3.....		20190	1	Joue de calage (arbre primaire) ø 12,2x16x1..	C
20139	2	Bague de pédalier.....		20191	1	Joue de calage (arbre primaire) ø 12,2x16x1,2.....	C
20144	1	Axe de pédalier (pour roue, alésage 20 <sup>m</sup> / <sub>m</sub> ).....		20193	1	Entretoise de pédalier ø 17x21x15,5.....	
20145	1	Roue de chaîne 33 dts (alésage 20 <sup>m</sup> / <sub>m</sub> ).....		20194	1	Bouchon de moyeu de poulie (rilsan).....	
20146	1	Joue de roue de chaîne.....	C	20195	1	Support flexibloc.....	
20147	1	Frein d'écrou de roue de chaîne.....	C	20196	2	Bouchon de remplissage-vidange.....	
20160	1	Joue d'axe pédalier c. poulie ø 17,2x27x2.....	C	20198	1	Vis de 6x100x21.....	
20161	1	Joue d'axe pédalier c. poulie ø 17,2x27x2,2.....	C	20199	1	Vis de 6x100x36.....	
20162	1	Joue d'axe pédalier c. poulie ø 17,2x27x2,4.....	C	20200	1	Vis de 6x100x50.....	
20163	1	Joue d'axe pédalier c. poulie ø 17,2x27x1,8.....	C	20201	1	Vis de 7x100x76.....	
20164	1	Arbre primaire.....		20204	1	Colonnnette.....	
20165	1	Joue de poulie av/moyeu (extérieure).....		20205	2	Pied de centrage.....	
20166	1	Joue de poulie av/moyeu (intérieure).....		20269	1	Ecrou blocage roue chaîne ø 18x100x26x8,5.....	
20167	1	Ecrou de blocage poulie ø 11x100x17x6.....		20357	1	Joue d'axe de pédalier (c. chaîne).....	C
20168	1	Frein d'écrou arbre primaire (poulie).....	C	20358	1	Joue d'axe de pédalier (c. chaîne).....	C
20169	1	Rondelle de centrage ressort poulie.....		20359	1	Joue d'axe de pédalier (c. chaîne).....	C

C = pièces conditionnées, pour quantité voir tarif.

Reproduction interdite

# TYPES / L 99 e - L 75 N



## PLAN DE VISSERIE DE CARTERS ET FIXATION -- MANIVELLES -- PÉDALES

Numéro pièces	Nbre de pièces	DESIGNATION	Prix unitaire Vente détail	Numéro pièces	Nbre de pièces	DESIGNATION	Prix unitaire Vente détail
6	2	Clavette pédalier.....	C	20195	1	Support flexibloc.....	
102	4	Rondelle plate $\varnothing$ 8,5×22×1,5.....	C	20198	1	Vis de 6×100×21.....	
137	1	Rondelle étoilée $\varnothing$ 8.....	C	20199	1	Vis de 6×100×36.....	
152	1	Attache-gaine pour passage durite essence.....		20200	1	Vis de 6×100×50.....	
1113	4	Rondelle « NOMEL » $\varnothing$ 7.....	C	20201	1	Boulon de 7×100×76.....	
1172	3	Rondelle « NOMEL » $\varnothing$ 6.....	C	20203	1	Boulon de 7×100×60.....	
14063	1	Axe du support flexibloc $\varnothing$ 8×100×70.....		20204	1	Ecrou colonnette 6 pans de 10 <sup>mm</sup> - L totale = 40 <sup>mm</sup> ...	
14147	1	Ecrou faux borgne $\varnothing$ 8×100.....		20441	2	Ecrou de 7×100 « SERPRESS ».....	C
17965	1	Entretoise $\varnothing$ 8×12×27.....		20542	2	Boulon de 7×100×78,5.....	
17994	1	Flexibloc $\varnothing$ 8×32×23,2×18.....	C	20543	1	Ecrou 6 pans entretoise - L = 10 <sup>mm</sup> .....	
20056	S.E.	Paire de pédales.....		20697	2	Bouchon de pédale.....	
20057	1	Pédale droite.....		20733	1	Manivelle de pédalier côté droit.....	
20058	1	Pédale gauche.....		21336	1	Manivelle de pédalier côté gauche.....	

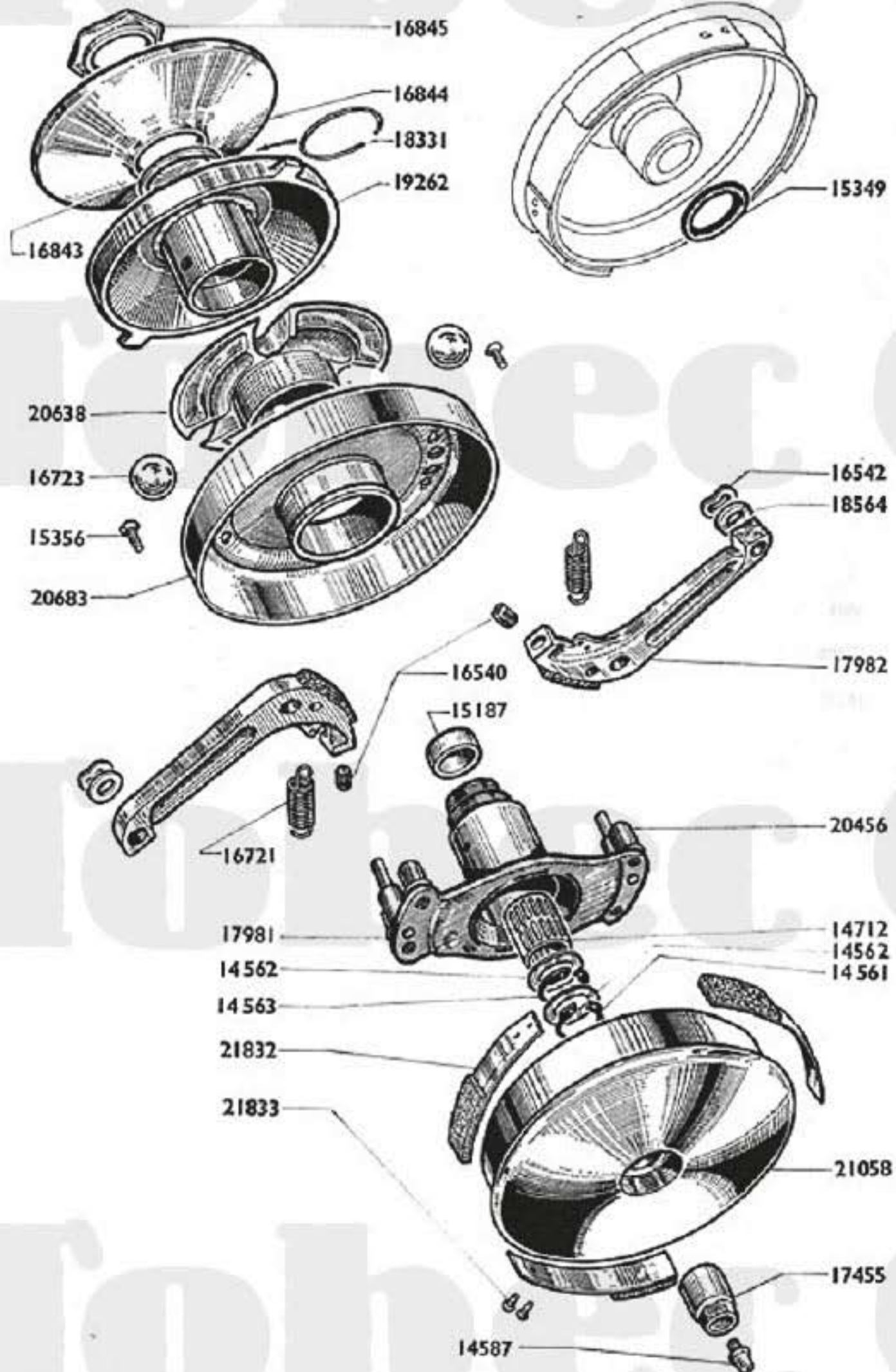
C = pièces conditionnées, pour quantité voir tarif.

Reproduction interdite



# TYPES L 99 e - L 75 N

## CHANGEMENT DE VITESSES



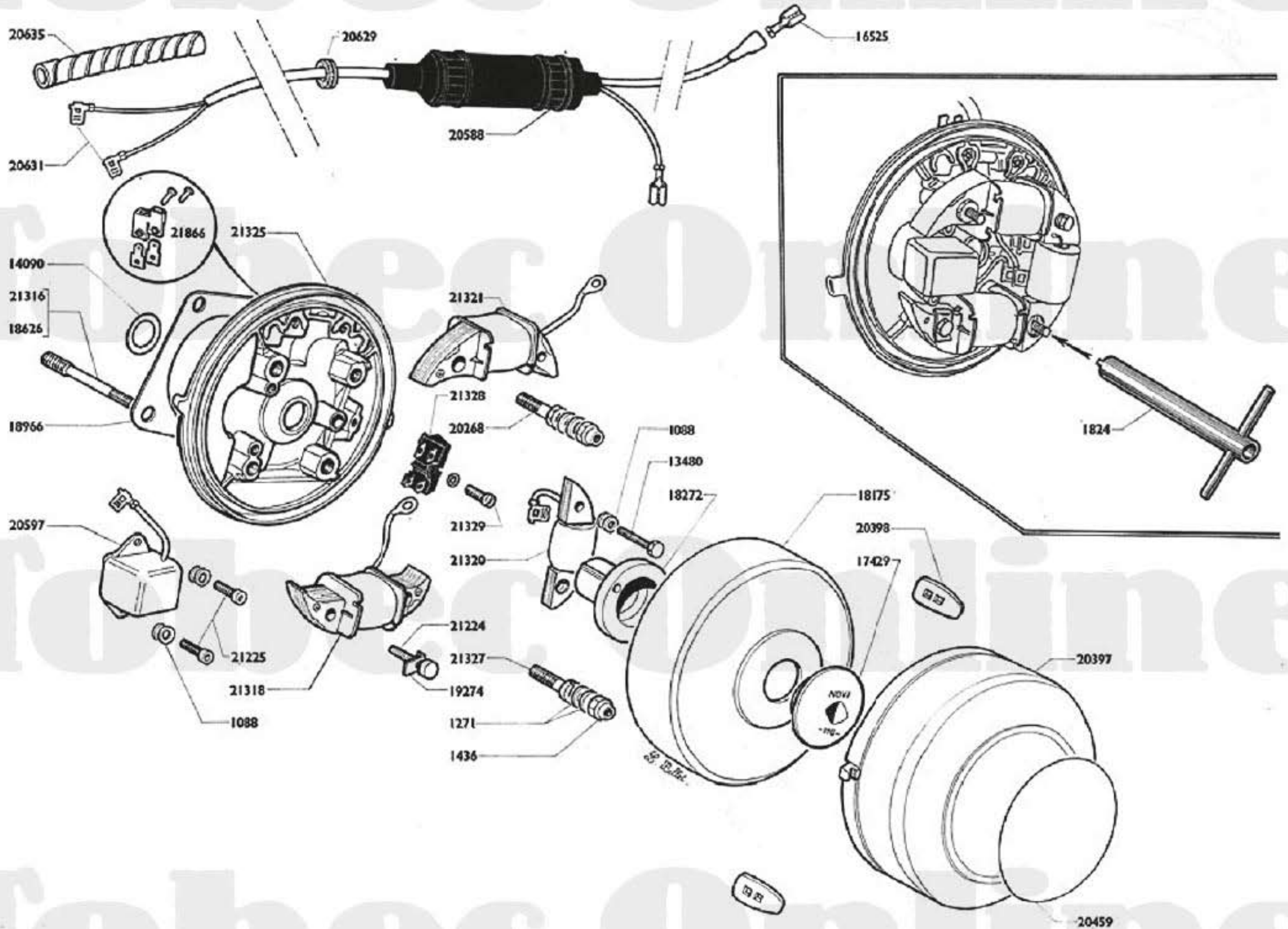
Noméro pièces	Nbre de pièces	DESIGNATION	Prix unitaire Vente détail
14561	1	Truarc extérieur $\varnothing$ 15.....	C
14562	2	Joue latérale embrayage.....	C
14563	1	Truarc intérieur $\varnothing$ 22.....	C
14587	1	Graisseur.....	C
14712	1	Cartouche d'aiguilles 15x19 - L = 22.....	C
15187	1	Bouchon de moyeu d'embrayage.....	
15349	1	Joint du tambour.....	
15356	4	Vis de fixation de la joue 4x75x14.....	C
16540	2	Butée de masselotte.....	
16542	2	Rondelle ressort de colonnette $\varnothing$ int. = 8 $\frac{3}{4}$ .....	
16721	2	Ressort de masselotte.....	C
16723	3	Bille de varia:eur $\varnothing$ 13,49.....	C
16843	1	Rondelle de la joue fixe.....	
16844	1	Joue fixe de poulie (vissée) F. INT. = 27x100 (à dt)	
16845	1	Contre-écr. blocage joue fixe $\varnothing$ 25x100 (à gauche)	
17455	1	Ecrou de blocage tambour $\varnothing$ 11x100 (à droite)	
17981	1	Moyeu d'embrayage.....	
17982	2	Masselotte avec garniture.....	
18331	1	Jonc de centrage.....	
18564	2	Joue de masselottes $\varnothing$ 8,2x13,6x1,6.....	C
19262	1	Joue mobile de poulie nue.....	
20456	4	Colonnette à river - long. sous collerette 12,5.....	
20638	1	Cage des billes (nylon) 3 billes.....	
20683	1	Joue avec cloche et pare-huile.....	
21057	S.E.	Changement de vitesse complet.....	
21058	1	Tambour avec ressorts.....	
21832	3	Ressort avec « FERODO ».....	C
21833	6	Rivet de ressort $\varnothing$ 4.....	C

C = pièces conditionnées, pour quantité voir tarif.

Reproduction interdite



# TYPE L 99 e





# TYPE L 99 e

5

## VOLANT

Numéro pièces	Nbre de pièces	DESIGNATION	Prix unitaire Vente détail	Numéro pièces	Nbre de pièces	DESIGNATION	Prix unitaire Vente détail
79	2	Ecrou 5x80 fixation bobine.....	<b>C</b>	21318	1	Induit de clignotant (vert olive).....	
874	2	Rondelle «NOMEL» ø 5.....	<b>C</b>	21320	1	Induit d'alimentation électronique.....	
896	2	Boulon fixation bobine 5x90x25.....		21321	1	Induit d'éclairage (marron).....	
1088	4	Rondelle «NOMEL» ø 4.....		21322	<b>S.E.</b>	Volant électronique complet.....	
1271	4	Rondelle «BELLEVILLE» ø 5.....	<b>C</b>	21323	<b>S.E.</b>	Plateau de volant complet.....	
1436	2	Ecrou «NYLSTOP» de 5x80.....	<b>C</b>	21325	1	Plateau de volant nu.....	
13480	1	Vis fixation induit 4x70x30.....		21327	1	Vis forée fixation induit ø 8x100x25.....	
14090	1	Joint étanchéité volant.....	<b>C</b>	21328	1	Borne relais.....	
16525	1	Cosse femelle 6,35.....	<b>C</b>	21329	1	Vis fixation borne relais ø 4x70x16.....	
17429	1	Ecrou de volant.....	<b>C</b>	21866	1	Ensemble de cosse languette (sortie de volant).....	
18175	1	Rotor de volant.....					
18272	1	Moyeu came.....					
18626	1	Goujon de fixation de volant - L = 64 <sup>m</sup> / <sub>m</sub> .....					
18966	1	Joint papier s/plateau volant.....	<b>C</b>				
19274	1	Frein de vis - blocage induit.....					
20268	1	Vis forée fixation induit 8x100x22.....	<b>C</b>	896	2	Boulon fixation bobine 5x90x25.....	
20397	1	Capot plastique de volant.....		19803	1	Bobine H.T. «BOSCH» (nue).....	
20398	2	Attache-capot.....		19804	1	Fil H.T.....	
20459	1	Décor autocollant (plastique).....		19805	1	Capuchon caoutchouc protecteur (côté bobine).....	
20588	1	Bloc électronique.....		19806	1	Fil de masse.....	
20597	1	Capteur.....		19807	1	Antiparasite «BOSCH».....	
20629	1	Passe-fil caoutchouc sur stator.....		19808	1	Fixation complète de bobine «BOSCH».....	
20631	4	Cosse «FASTON» (type drapeau) 6,35.....		21035	1	Capuchon caoutchouc protecteur (côté antiparasite).....	
20635	1	Pliospire ø 9 - L = 105 <sup>m</sup> / <sub>m</sub> .....					
21224	1	Vis fixation induit 4x70x21.....		20634	1	Support de bloc électronique (sous carter droit)....	
21225	2	Vis 6 pans creux fixation capteur 4x70x9.....		1824		Tournevis creux spécial permettant la dépose de l'induit d'alimentation allumage électronique.....	
21316	1	Goujon de fixation de volant - L = 66 <sup>m</sup> / <sub>m</sub> .....	<b>C</b>				

### BOBINE H.T. - BOSCH

Voir illustration page suivante

- 896 2 Boulon fixation bobine 5x90x25.....
- 19803 1 Bobine H.T. «BOSCH» (nue).....
- 19804 1 Fil H.T.....
- 19805 1 Capuchon caoutchouc protecteur (côté bobine).....
- 19806 1 Fil de masse.....
- 19807 1 Antiparasite «BOSCH».....
- 19808 1 Fixation complète de bobine «BOSCH».....
- 21035 1 Capuchon caoutchouc protecteur (côté antiparasite).....

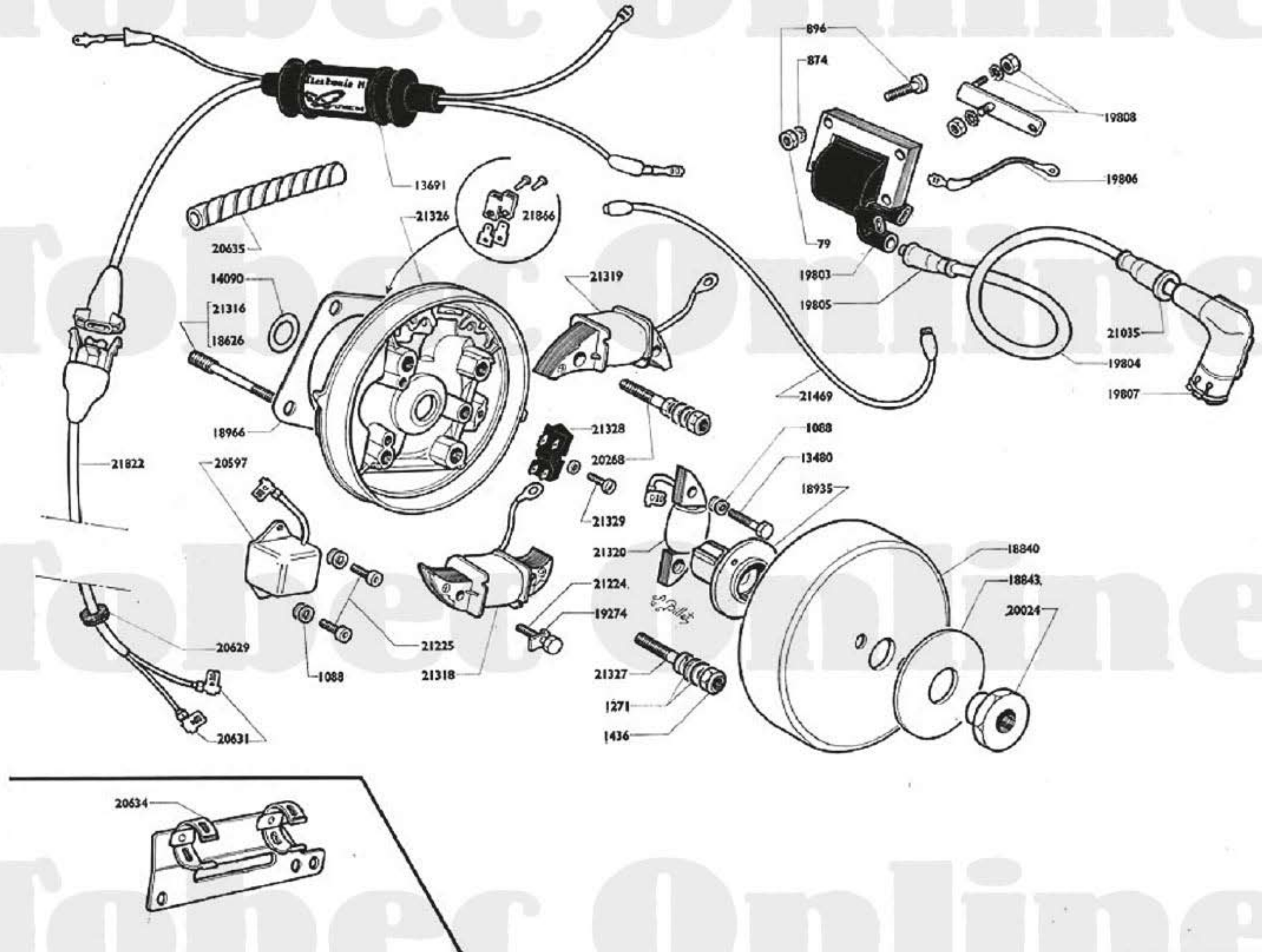
Voir illustration page suivante

- 20634 1 Support de bloc électronique (sous carter droit)....

Tournevis creux spécial permettant la dépose de l'induit d'alimentation allumage électronique.....



# TYPE L 75 N



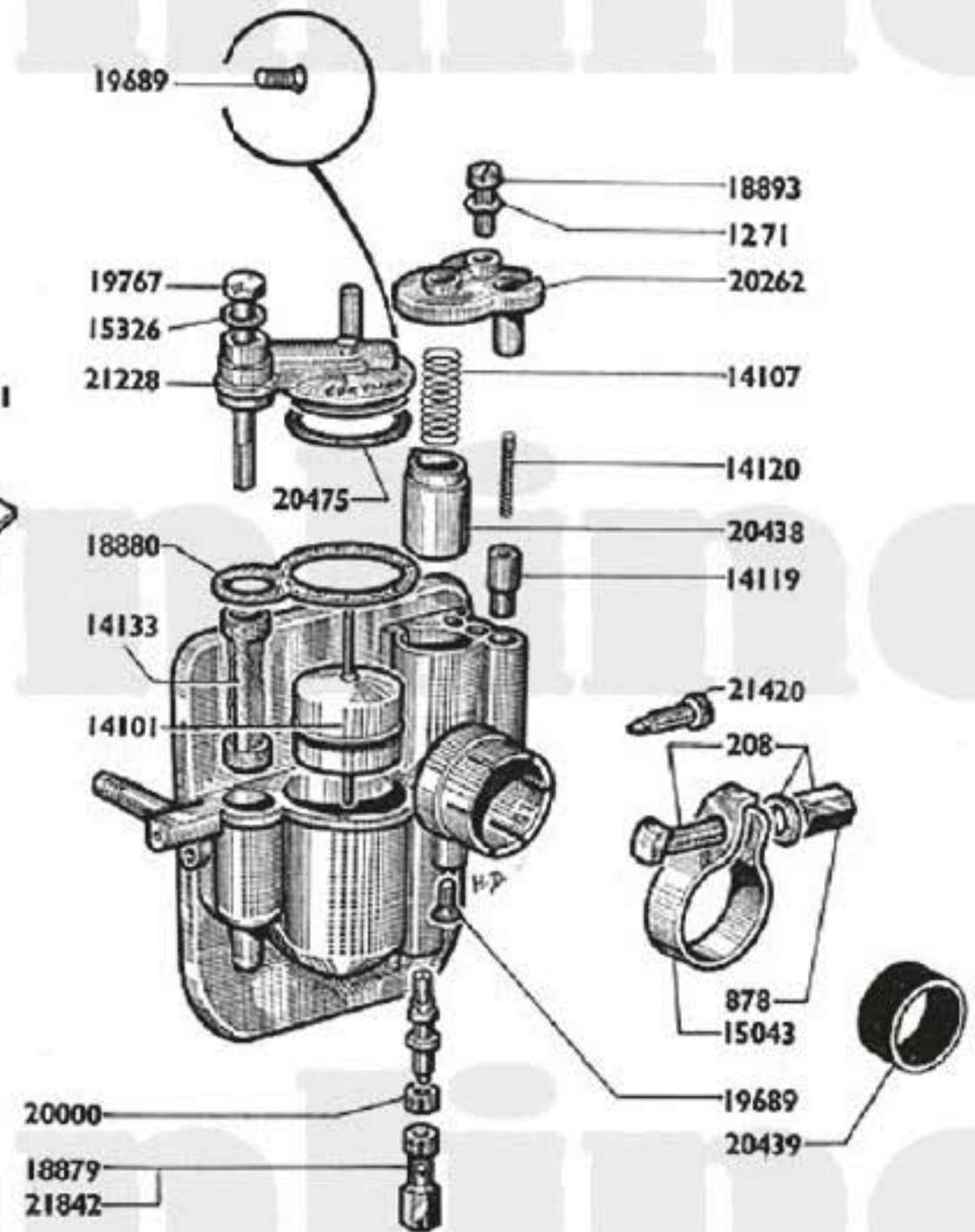
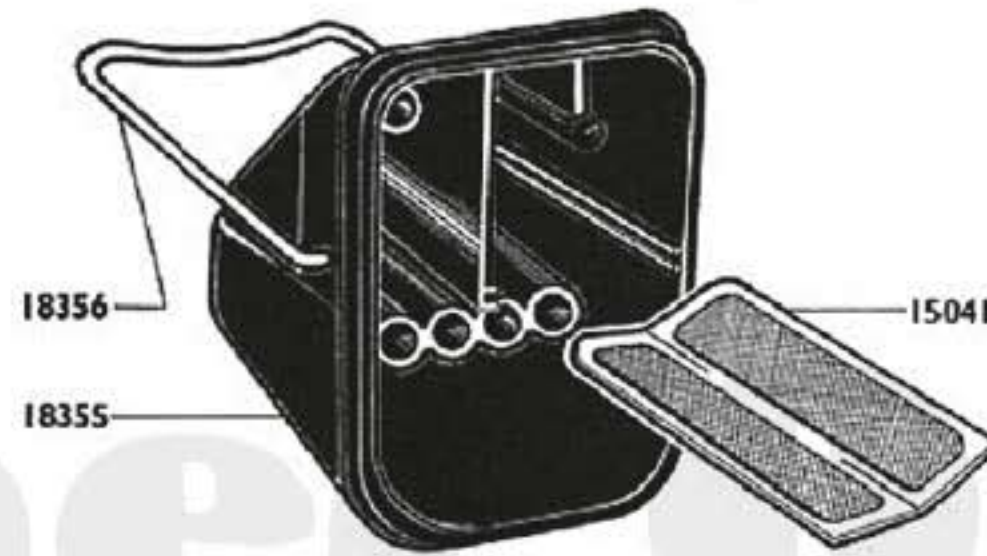






# TYPE L 99 e

**CARBURATEUR**  
**AR 2-13**  
 Réglage 755 c



Número pièces	Nbre de pièces	DESIGNATION	Prix unitaire Vente détail	Número pièces	Nbre de pièces	DESIGNATION	Prix unitaire Vente détail
208	1	Boulon de collier carburateur $\varnothing 6 \times 100 - L = 21 \frac{3}{4}$	C	18893	1	Vis de chapeau chambre $\varnothing 5 \times 80 - L = 12$	C
878	1	Ecrou du boulon de collier $\varnothing 6 \times 100$	C	18979	1	Gicleur de 23	C
1271	1	Rondelle « BELLEVILLE » $\varnothing 5$	C	19689	1	Vis bouchon de corps $\varnothing 3 \times 50 - L = 6$	C
14101	1	Flotteur	C	19767	1	Vis de fixation couvercle de cuve	C
14107	1	Ressort de volet des gaz	C	20000	1	Bague d'étanchéité de diffuseur	C
14119	1	Volet de starter	C	20262	1	Chapeau de chambre de mélange	C
14120	1	Ressort de volet starter	C	20438	1	Volet des gaz	C
14133	1	Filtre essence	C	20439	1	Bague de réduction $\varnothing 17,5 \times 19$	C
15041	1	Treillis filtre du boîtier	C	20475	1	Joint de couvercle de cuve caoutchouc $\varnothing 25$	C
15043	1	Collier de carburateur	C	21213	1	Robinet à essence de réserve pour embase de $10 \frac{3}{4}$	C
15326	1	Joint de l'écrou borgne inférieur	C	21214	1	Tubulure à essence long. 860 (non illustrée)	C
18355	1	Capot bakélite de filtre à air	C	21228	1	Couvercle de cuve	C
18356	1	Ressort maintien capot filtre à air	C	21420	1	Vis plastique de butée de volet	C
18880	1	Joint papier de couverture de cuve	C	21471	S.E.	Carburateur complet AR 2.13 régl. 755 c	C

C = pièces conditionnées, pour quantité voir tarif.

Reproduction interdite

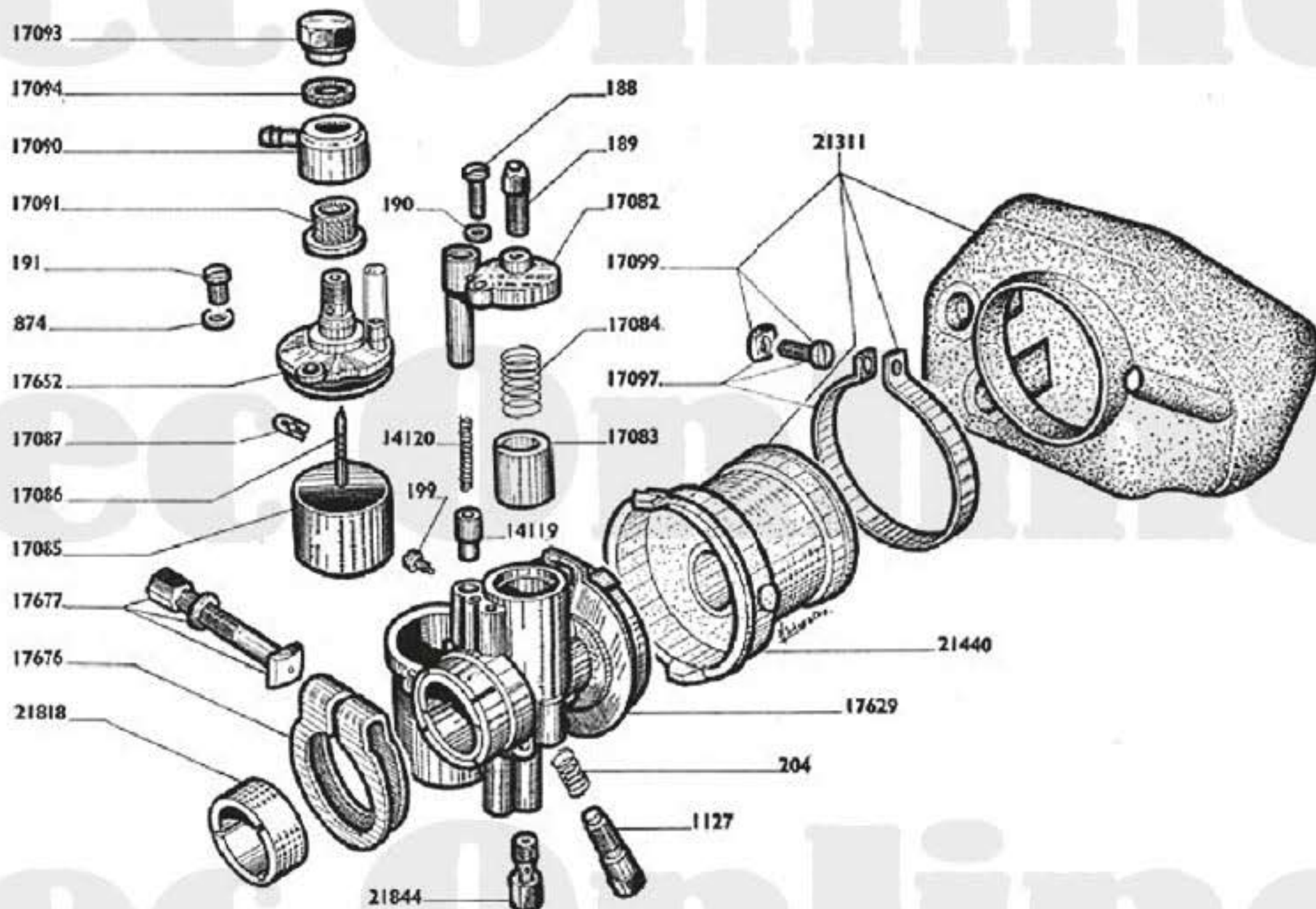


# TYPE L 75 N

## CARBURATEUR

H 14

Réglage 748



Numéro pièces	Nbre de pièces	DESIGNATION	Prix unitaire Vente détail	Numéro pièces	Nbre de pièces	DESIGNATION	Prix unitaire Vente détail
188	1	Vis chapeau de chambre $\varnothing 4 \times 75 \times 12$ .....	C	17090	1	Raccord banjo .....	
189	1	Vis tendeur sur chapeau de chambre $\varnothing 6 \times 75$ .....	C	17091	1	Filtre à essence.....	
190	1	Rondelle éventail $\varnothing 4 \frac{13}{16}$ .....		17093	1	Bouchon de banjo.....	
191	2	Vis de couvercle de cuve $\varnothing 5 \frac{7}{16} \times 90 \times 11 \frac{7}{16}$ .....	C	17094	1	Rondelle fibre supérieure du bouchon.....	C
199	1	Vis guide volet des gaz.....		17097	1	Collier avec bouchon de filtre à air.....	
204	1	Ressort de vis de ralenti.....	C	17099	1	Boulon de collier filtre à air.....	
874	2	Rondelle éventail $\varnothing 5 \frac{7}{16}$ .....	C	17629	1	Corps de carburateur.....	
1127	1	Vis de butée de ralenti.....		17652	1	Couvercle de cuve avec joint.....	
14119	1	Volet de starter.....	C	17676	1	Collier de carburateur.....	
14120	1	Ressort de volet de starter.....	C	17677	1	Boulon de collier $\varnothing 6 \times 100 \times 36 \frac{13}{16}$ .....	
17082	1	Chapeau de chambre de mélange.....		21310	S.E.	Carburateur complet - H = 14 rég. 748.....	
17083	1	Volet des gaz.....	C	21311	1	Filtre à air complet (avec 21440).....	
17084	1	Ressort de volet des gaz.....		21440	1	Cartouche filtrante avec treillis.....	
17085	1	Flotteur.....		21818	1	Bague de réduction $\varnothing 20 \times 23$ .....	
17086	1	Pointeau de flotteur.....		21844	1	Gicleur de 260.....	
17087	1	Coupille de pointeau.....					

C = pièces conditionnées, pour quantité voir tarif.

Reproduction interdite





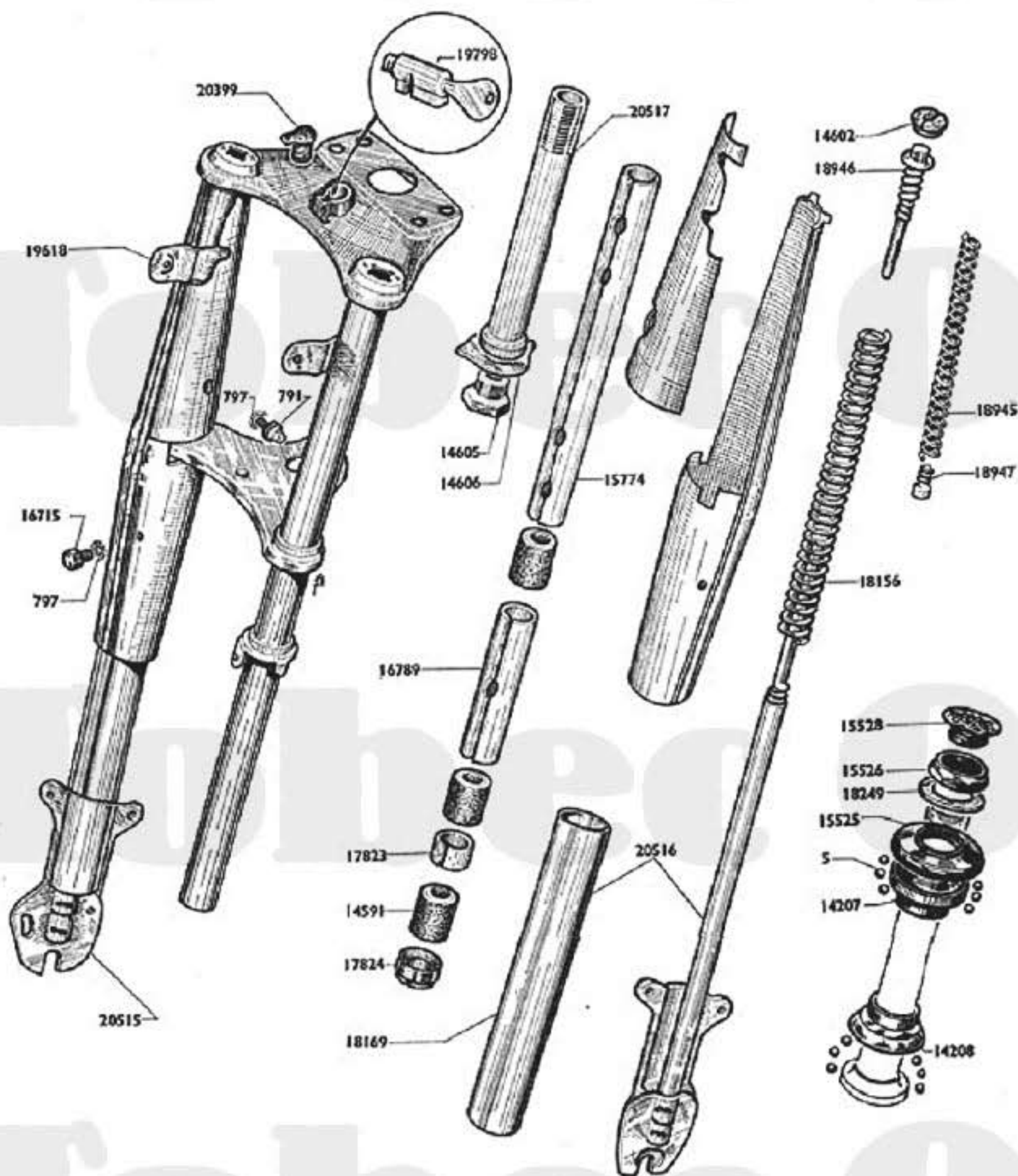






# TYPES L 99 e - L 75 N

## FOURCHE TÉLESCOPIQUE -- JEU DE DIRECTION



Numéro pièces	Nbre de pièces	DESIGNATION	
<b>FOURCHE</b>			
791	2	Graisseur de 6×100.....	C
797	6	Rondelle «NOMEL» Ø 6 <sup>m</sup> / <sub>m</sub> .....	C
14591	6	Bague de fourche.....	C
14602	2	Ecrou de l'attache supérieure.....	C
14605	1	Vis de pivot.....	
14606	1	Frein de vis de pivot.....	
15528	1	Bouchon (nylon) supérieur de pivot.....	C
15774	2	Entretoise supérieure - L = 243 <sup>m</sup> / <sub>m</sub> .....	
16715	4	Vis de 6×100×6,5 <sup>m</sup> / <sub>m</sub> fixation caches de fourche....	
16789	2	Entretoise milieu - L = 113 <sup>m</sup> / <sub>m</sub> .....	
17623	2	Entretoise inférieure - L = 10 <sup>m</sup> / <sub>m</sub> .....	
17824	2	Ecrou inférieur de fourreau.....	
18156	2	Ressort de fourche Ø 31/10 - L = 243 <sup>m</sup> / <sub>m</sub> .....	
18169	2	Tube protecteur (avec embout serti).....	
18945	2	Ressort de butée de fourche télescopique.....	
18946	2	Attache supérieure des ressorts.....	
18947	2	Embout de ressort de butée.....	
19548	S.E.	Ensemble droit de caches de fourche.....	
19549	S.E.	Ensemble gauche de caches de fourche.....	
19618	2	Support de phare (à souder).....	
19798	S.E.	Antivol complet.....	
20399	1	Bouchon nylon de douille anti-vol.....	
20515	1	Plongeur droit assemblé complet avec tube protection	
20516	1	Plongeur gauche assemblé complet avec tube prot.	
20517	1	Pivot de fourche (avec cône inférieur).....	
20641	S.E.	Fourche télescopique complète (Voir <b>NOTA</b> ).....	
20642	1	Fourreau assemblé avec caches.....	
<b>JEU DE DIRECTION</b>			
5	50	Bille de 3,96 <sup>m</sup> / <sub>m</sub> .....	
14207	1	Cône supérieur.....	
14208	1	Cuvette inférieure.....	
15524	S.E.	Jeu de direction complet.....	
15525	1	Cuvette supérieure.....	
15526	1	Contre-écrou de direction.....	
18249	1	Rondelle contre-écrou direction.....	

### NOTA :

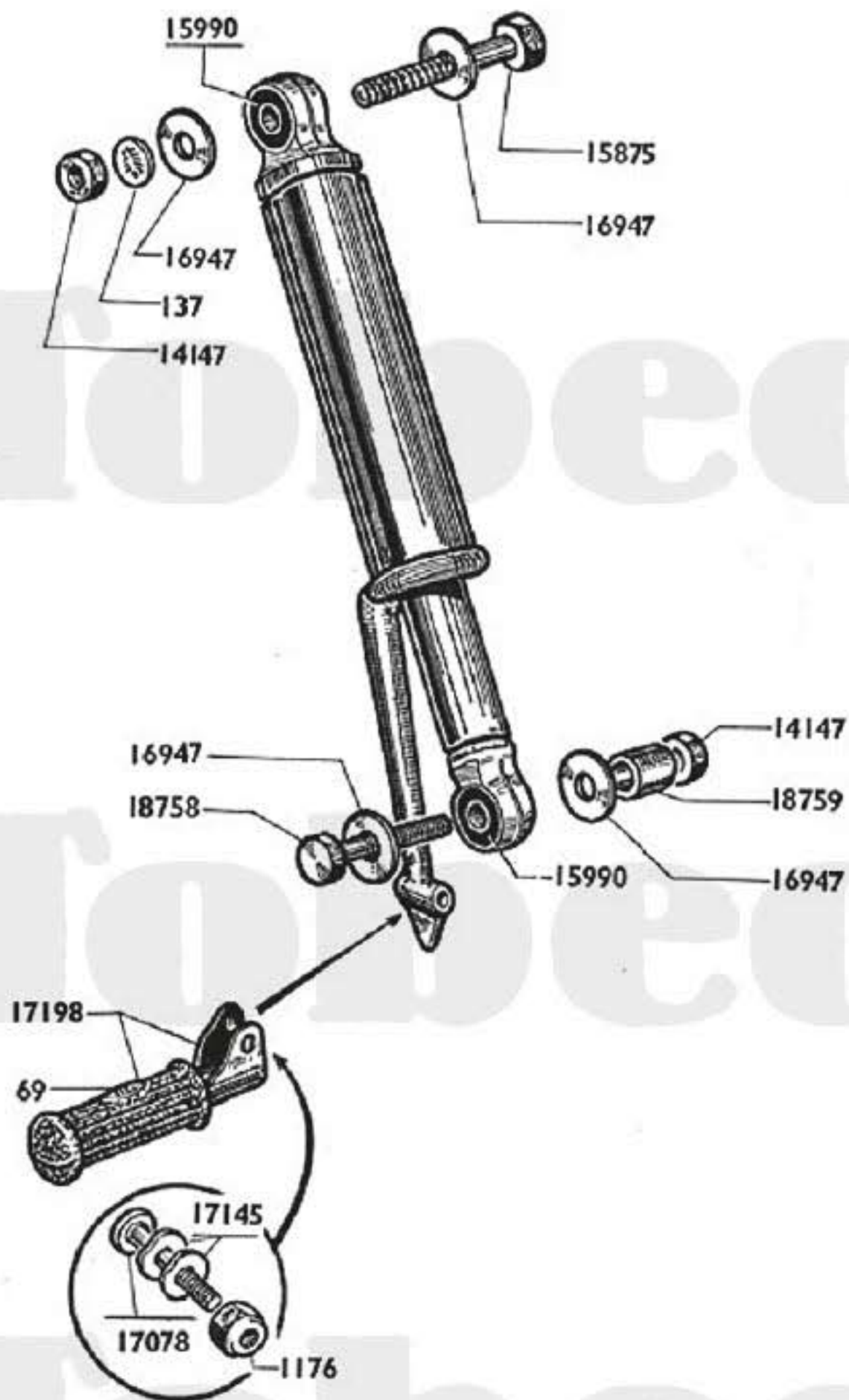
Pour des raisons de standardisation nous fournissons au titre pièce détachée la même fourche en 99e et 75N. Dans le cas d'utilisation en 75 nous conseillons de fixer l'avertisseur à l'aide de la patte N° P.D. 15496.

C = pièces conditionnées, pour quantité voir tarif.



# TYPES L 99 e - L 75 N

## AMORTISSEURS DE SUSPENSION ARRIÈRE



Numéro pièces	Nbre de pièces	DESIGNATION	Prix unitaire Vente détail
69	2	Patin caoutchouc de repose-pied .....	
137	2	Rondelle « BLOCFOR » $\varnothing$ 8.....	
1176	2	Ecrou « NYLSTOP » $\varnothing$ 6.....	<b>C</b>
14147	4	Ecrou de 8x100.....	
15875	2	Axe supérieur avec écrou $\varnothing$ 8x100x56.....	<b>C</b>
15990	4	Silentbloc avec entretoise.....	
16947	8	Rondelle $\varnothing$ 8,8x22x1,5.....	
17078	2	Axe de repose-pied $\varnothing$ 6x100x30.....	
17145	4	Rondelle « ONDUFLEX » $\varnothing$ 6,4x12x0,5.....	
17198	<b>S.E.</b>	Repose-pied complet (avec patin et axe).....	
18758	2	Axe inférieur avec écrou $\varnothing$ 8x100x46.....	
18759	2	Entretoise de l'axe inférieur $\varnothing$ 8,2x16x12.....	
20955	<b>S.E.</b>	Amortisseur complet ( <b>Voir NOTA</b> ).....	

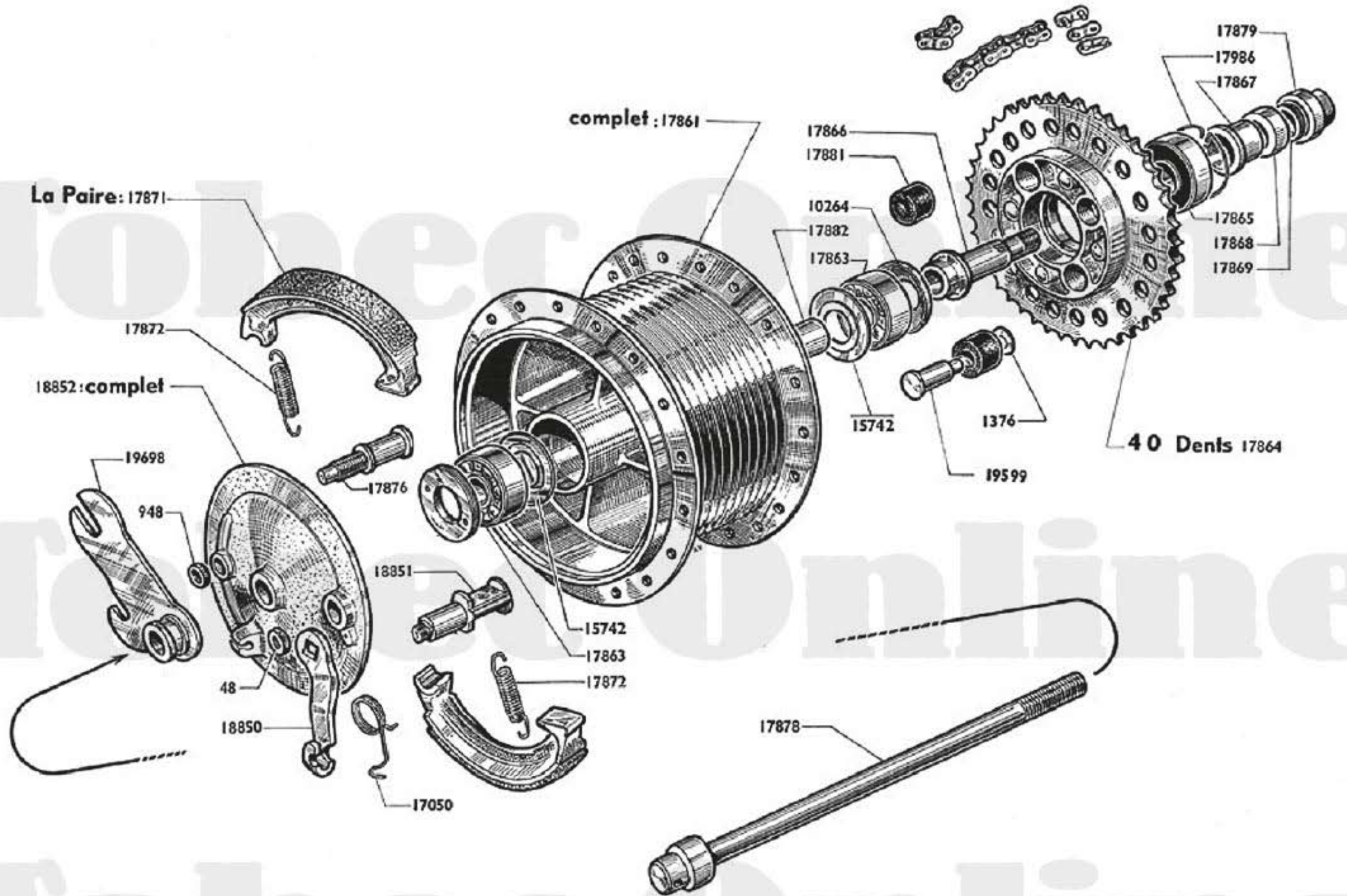
**NOTA** - La conception technique de cet amortisseur fait que seules les pièces représentées au dessin sont détaillées. Néanmoins, nous vous signalons qu'il est possible de pratiquer un **échange standard de l'amortisseur complet** dans nos ateliers 35, rue Baudin - 93310 LE PRÉ-SAINT-GERVAIS.

**C** = pièces conditionnées, pour quantité voir tarif.

Reproduction interdite



# TYPES L 99 e - L 75 N





# TYPES L 99 e - L 75 N

12

## ROUE -- MOYEU ARRIÈRE "PRIOR" -- CHAINE SECONDAIRE

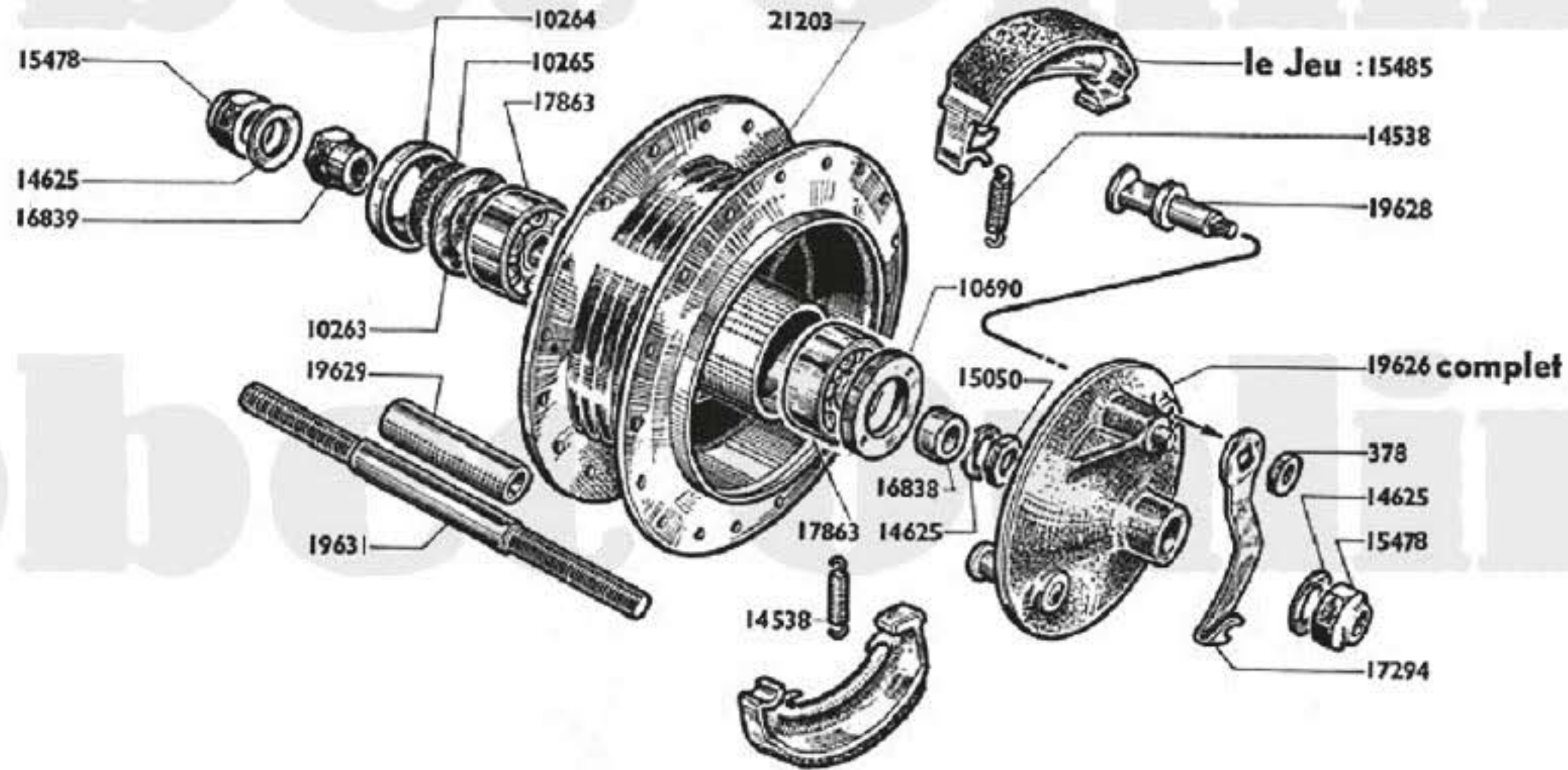
Numéro pièces	Nbre de pièces	DESIGNATION	Prix unitaire Vente détail	Numéro pièces	Nbre de pièces	DESIGNATION	Prix unitaire Vente détail
<b>ROUE</b>							
17851	1	Ruban de jante.....		17868	1	Rondelle de faux axe.....	
17852	1	Chambre à air de 2,75x17.....		17869	1	Ecrou de faux axe (moleté).....	
17859	36	Ecrou de rayon jauge 18.....	C	17871	S.E.	Paire de mâchoires ø 115.....	
19634	1	Jante de 17x1,50.....		17872	2	Ressort de mâchoires.....	
20416	S.E.	Roue AR complète 40 dents.....		17876	1	Point fixe des mâchoires.....	
20967	1	Enveloppe de 2,50x17 « MICHELIN RAPIDO ».....		17878	1	Broche de roue ø 12 - L = 190 <sup>mm</sup> .....	
21159	36	Rayon de 18x17x18 - L = 160,5.....	C	17879	1	Ecrou de broche ø 12x100.....	
<b>MOYEU ARRIÈRE</b>							
48	1	Ecrou de came ø 8x100.....		17881	4	Amortisseur caoutchouc pignon AR.....	C
948	1	Ecrou de point fixe ø 10x100.....		17882	1	Entretoise de roulement 13x16 - L = 56 <sup>mm</sup> .....	
1376	4	Rondelle pour toc entraîneur ø 6,5x16x10/10... C		17986	1	Jonc de maintien roulement de roue de chaîne.....	
10264	1	Cache-poussière de moyeu AR.....		18850	1	Levier de came de frein AR.....	
15742	2	Joue de maintien entretoise de roulements.....		18851	1	Came de frein AR avec écrou.....	
17050	1	Ressort rappel de levier de came.....	C	18852	S.E.	Flasque des mâchoires frein AR, complet ø 115....	
17861	S.E.	Corps de moyeu AR complet (sans pignon).....		19599	4	Toc entraîneur pignon AR.....	C
17863	2	Roulement de 12x32x10.....		19698	1	Patte d'ancrage avec entretoise.....	
17864	1	Pignon AR avec moyeu rive, 40 dents.....		20417	S.E.	Moyeu AR complet « PRIOR » ø 115 - 40 dents....	
17865	1	Roulement de 17x40x12.....		<b>CHAINE SECONDAIRE (12,7x4,88x7,25)</b>			
17866	1	Faux axe.....		14875		Attache-rapide « BRAMPTON ».....	C
17867	1	Entretoise de faux axe.....		17886		Chaîne de transmission 94 maillons « BRAMPTON »	
				18294		Chaîne de transmission 94 maillons « SEDIS ».....	
				18304		Attache-rapide « SEDIS ».....	C
				18306		Faux maillon « SEDIS ».....	C

C = pièces conditionnées, pour quantité voir tarif.

Reproduction Interdite



# TYPES L 99 e - L 75 N



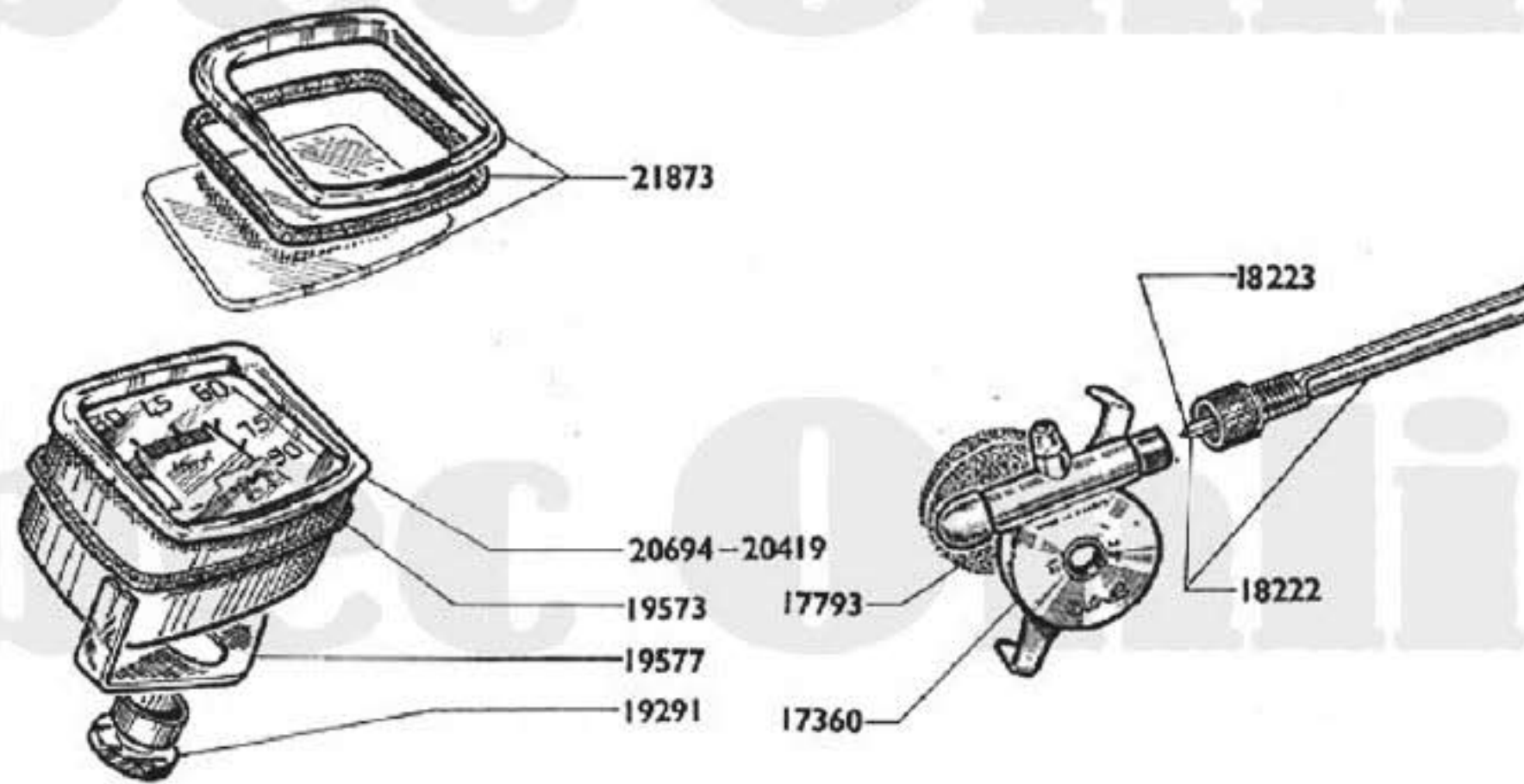
## ROUE ET MOYEU AVANT Ø 100 <sup>m</sup>/<sub>m</sub>

Numéro pièces	Nbre de pièces	DESIGNATION	Prix unitaire Vente détail	Numéro pièces	Nbre de pièces	DESIGNATION	Prix unitaire Vente détail
<b>ROUE AV 93 - 94 - D 75</b>							
17851	1	Ruban de jante.....		14538	2	Ressort des mâchoires.....	C
17852	1	Chambre à air de 2,75×17.....		14625	3	Rondelle plate Ø 11 <sup>m</sup> / <sub>m</sub> .....	C
17859	36	Ecrou de rayon, jauge 18.....	C	15050	1	Ecrou intérieur Ø 11×100.....	
19596	1	Enveloppe lignée.....		15478	2	Ecrou de roue Ø 11.....	C
19634	1	Jante de 17×1,50.....		15485	1	Paire de mâchoires Ø 100.....	C
21038	S.E.	Roue AV complète.....		16838	1	Entretoise pour flasque Ø 12×17 - L = 6 <sup>m</sup> / <sub>m</sub> .....	
21159	36	Rayon de 18×17×18 - L = 160,5 a/écrou.....	C	16839	1	Ecrou blocage moyeu Ø filet = 11, embrevé à 12 <sup>m</sup> / <sub>m</sub> .....	
<b>MOYEU</b>							
378	1	Ecrou de came Ø 7×100.....		17294	1	Levier de came.....	
10263	1	Joue de roulement.....		17863	2	Roulement 12×32×10.....	
10264	1	Cache-poussière Ø 32.....		19626	S.E.	Flasque des mâchoires complet.....	
10265	1	Feutre.....		19628	1	Came des mâchoires avec écrou.....	C
10690	1	Ecrou de blocage roulement (filetage à gauche)...		19629	1	Entretoise des roulements Ø 12,5×16 - L = 39,5 <sup>m</sup> / <sub>m</sub> .....	
				19631	1	Axe de moyeu AV nu Ø 12, filetage 11×100.....	
				21039	S.E.	Moyeu AV complet Ø 100 avec grandes collerettes.	
				21203	1	Corps de moyeu AV complet avec grandes collerettes	

C = pièces conditionnées, pour quantité voir tarif.



# TYPES L 99 e - L 75 N



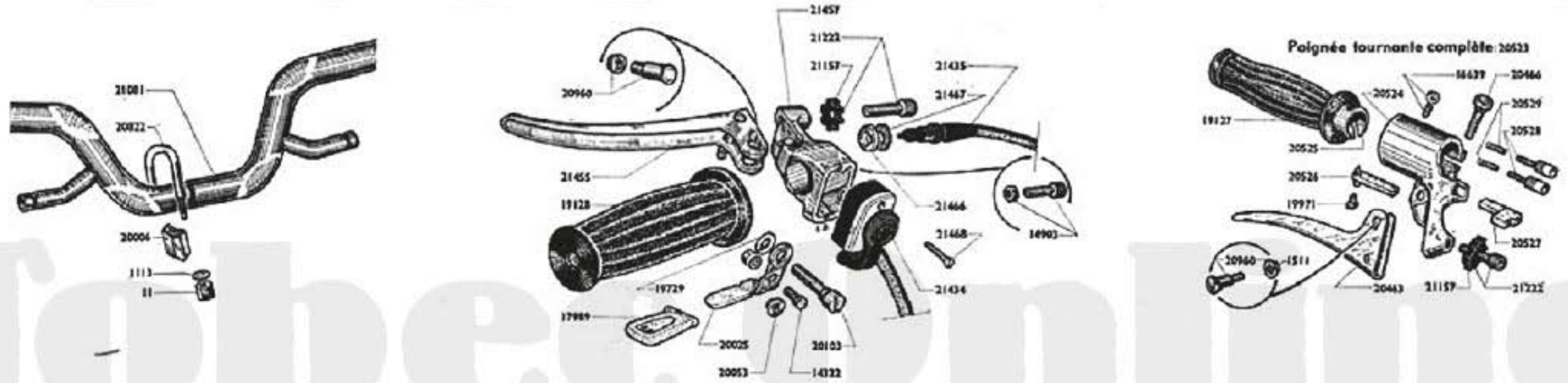
## COMPTEUR "HURET" 90 et 120 kms/h.

Numéro pièces	Nbre de pièces	DESIGNATION	Prix unitaire Vente détail	Numéro pièces	Nbre de pièces	DESIGNATION	Prix unitaire Vente détail
17360	1	Démultiplicateur sur roue AV.....		19577	1	Patte fixation compteur.....	
17793	1	Joint pour démultiplicateur (mousse).....		20418	S.E.	Compteur complet avec transm. 120 km/h L75N.....	
18222	1	Commande de compteur.....		20419	1	Compteur nu 120 km/h L75N.....	
18223	1	Câble de compteur.....		20694	1	Compteur nu 90 km/h L99e.....	
19291	1	Ecrou de fixation compteur 12x100.....		20695	S.E.	Compteur complet avec transm. 90 km/h L99e.....	
19573	1	Joint de compteur.....		21873	S.E.	Lunette complète de compteur L99e - L75N.....	

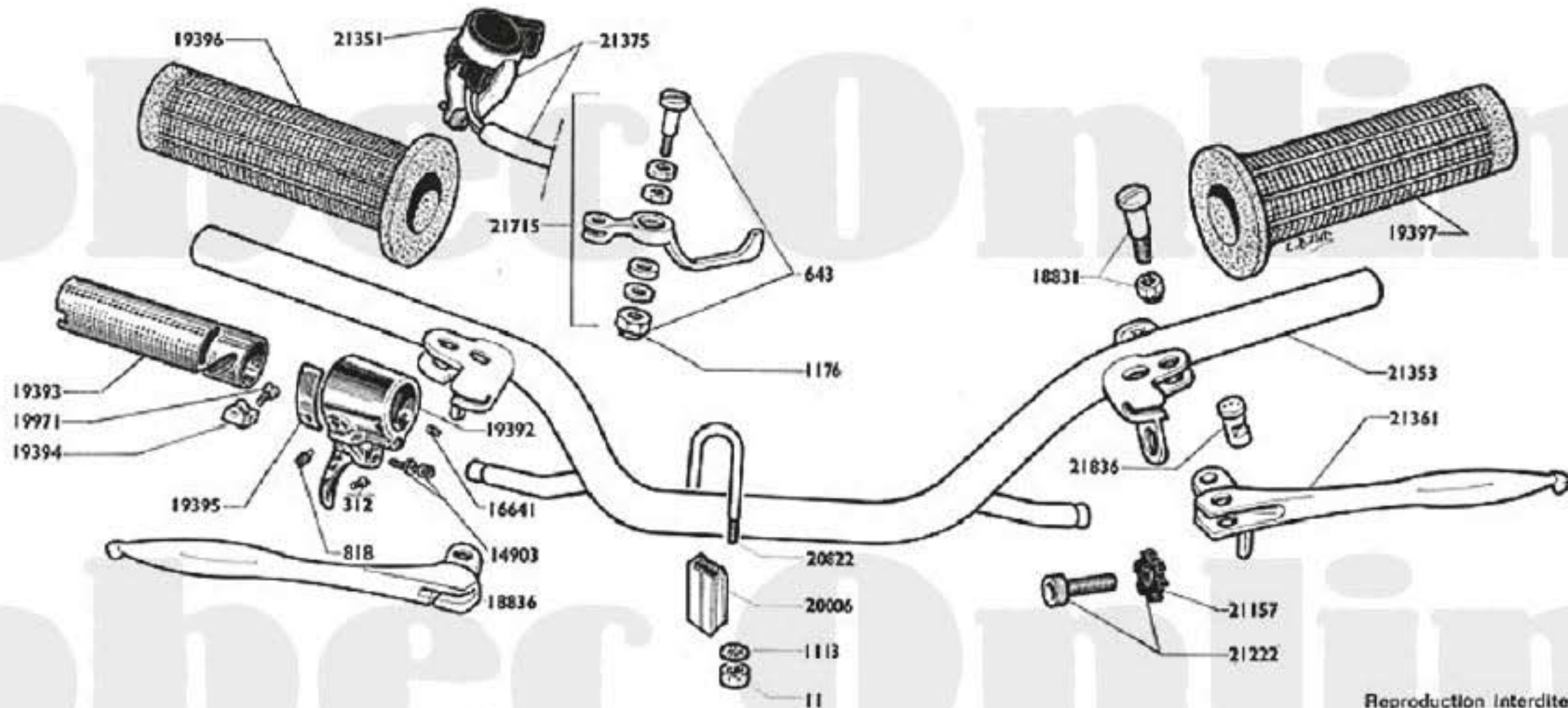


# GUIDON L 99 e

Corps de poignée gauche : 21454



# GUIDON L 75 N



Reproduction interdite



L 99 e

L 75 N

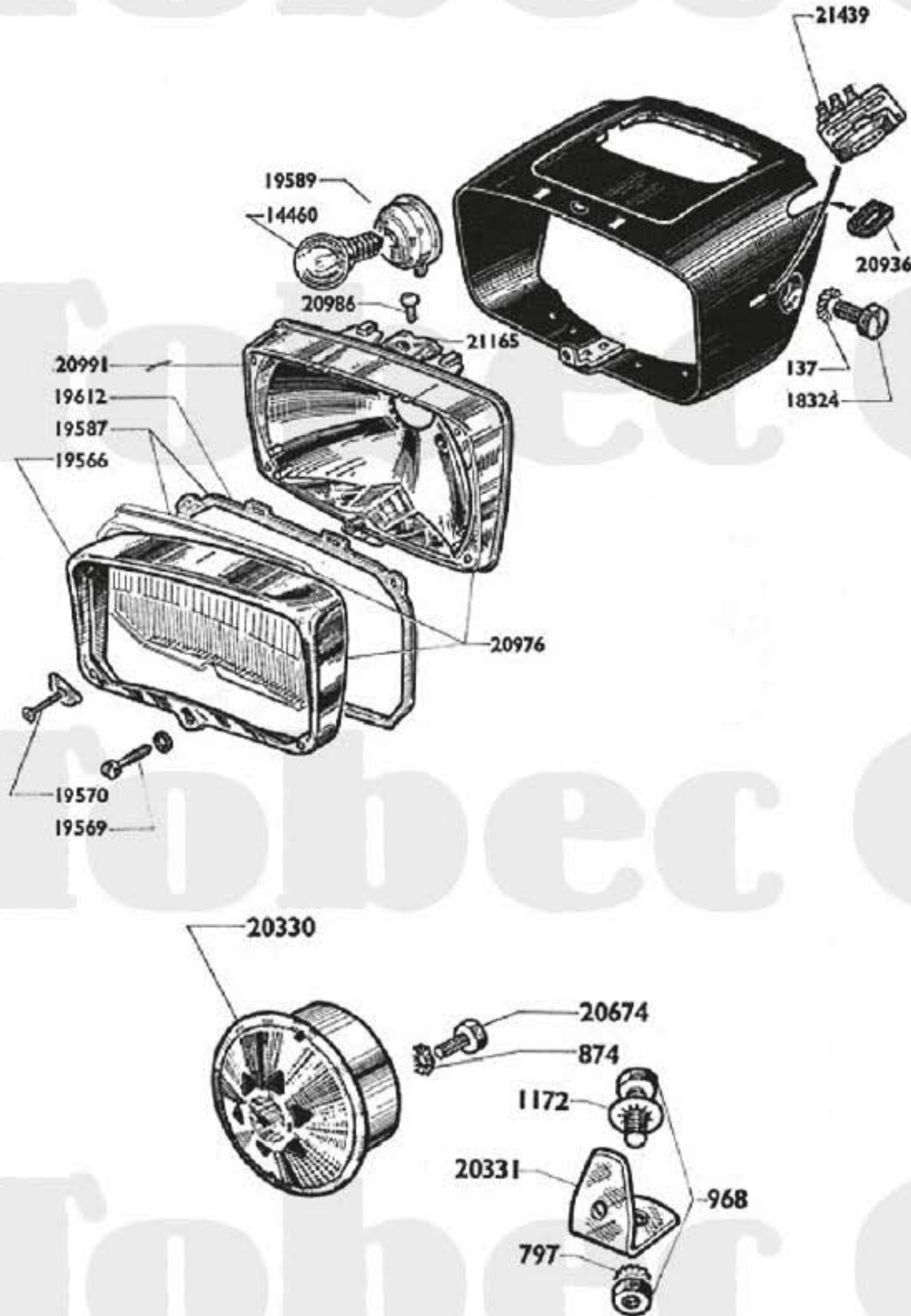
Numéro pièces	Nbre de pièces	DESIGNATION	Prix unitaire Vente détail
<b>GUIDON - POIGNÉE TOURNANTE</b>			
11	4	Ecrou de 7x100x10x4.....	C
1113	4	Rondelle « NOMEL » ø 7.....	C
1511	2	Ecrou de levier de frein ø 5x80.....	C
14322	1	Serre-câble de starter.....	C
14903	1	Barillet réglage starter.....	C
16639	1	Vis de position avec écrou ø 5x90x12,5.....	C
17989	1	Embout plastique levier de starter.....	
19127	1	Poignée caoutchouc côté droit (noire).....	
19128	1	Poignée caoutchouc côté gauche (noire).....	
19729	1	Rondelle « ONDUFLEX » de 8x13.....	C
19971	2	Vis tête carrée blocage calles ø 4x75x8.....	C
20006	2	Cale d'étrier.....	C
20025	1	Levier de starter.....	C
20053	1	Tourrillon.....	C
20103	1	Vis de fixation corps de poignée.....	C
20463	1	Levier de frein AV (tôle).....	
20466	1	Vis de fixation corps de poignée ø 6x100x23..	C
20523	S.E.	Poignée tournante complète.....	
20524	1	Corps de poignée tournante.....	
20525	1	Manchon de poignée tournante.....	
20526	1	Courseur des gaz.....	C
20527	1	Courseur de décompresseur.....	C
20528	2	Barillet de réglage gaz et décompresseur.....	C
20529	2	Ressort des barillets.....	C
20822	2	Etrier de fixation (jeu de 2).....	C
20960	2	Axe des leviers de freins AV et AR ø 5x80.....	C
20971	S.E.	Fixation complète guidon sur fourche.....	
21081	1	Cintre de guidon avec supports clignotants.....	
21157	2	Contre-écrou « DELRIN » de barillet tendeur.....	C
21222	2	Barillet de réglage avec écrou « DELRIN ».....	C
21434	S.E.	Commutat. clignotants et avertisseur avec canalisation	
21435	S.E.	Inverseur de stop avec canalisation.....	
21455	1	Levier de frein AR avec équerre soudée.....	
21456	S.E.	Corps de poignée gauche complet.....	
21457	1	Corps de poignée gauche.....	
21466	1	Ecrou moleté d'inverseur stop ø 13x12,5x17x3,5..	
21467	1	Rondelle caoutchouc inverseur stop 13x17x15/15...	
21468	2	Vis fixation inverseur clignotants et avertisseur 3,50x19	
<b>Commandes (non représentées au dessin)</b>			
716	2	Serre-câble frein.....	C
14334	1	Commande des gaz.....	
14927	1	Câble des gaz.....	C
14927	1	Câble d'air.....	C
14974	1	Câble de décompresseur.....	C
15576	1	Commande d'air complète.....	
15599	1	Câble de frein AV.....	C
15600	1	Câble de frein AR.....	C
16944	1	Butée de gaine de décompresseur.....	C
20531	1	Commande de décompresseur galbé.....	
20532	1	Commande de frein AV complète.....	
21707	1	Commande de frein AR.....	

Numéro pièces	Nbre de pièces	DESIGNATION	Prix unitaire Vente détail
<b>GUIDON - POIGNÉE TOURNANTE</b>			
11	4	Ecrou 7x100x10x4.....	C
312	1	Vis serrage câble décompresseur.....	
643	1	Axe de levier de frein AV avec écrou ø 6x100....	
818	1	Vis à téton ø 5x90.....	
1113	4	Rondelle « NOMEL » ø 7.....	C
1176	2	Ecrou « NYISTOP » ø 6x100.....	C
9608	1	Barillet serre-câble de starter (non illustré).....	
14903	1	Vis tend. de commande de décompress. ø 5x90	C
16641	2	Vis de serrage corps de poignée tournante ø 5x90x7	C
18831	1	Axe de levier frein avec écrou.....	
18836	1	Levier de frein AV.....	
19392	1	Corps de poignée tournante à gachette de décompress.	
19393	1	Manchon de poignée tournante.....	
19394	1	Courseur des gaz.....	C
19395	1	Ressort de durcissement de poignée tournante.....	
19396	1	Poignée caoutchouc côté droit.....	
19397	1	Poignée caoutchouc côté gauche.....	
19422	S.E.	Poignée tournante complète.....	
19971	1	Vis de curseur des gaz ø 4x75x9.....	C
20006	2	Cale d'étrier.....	C
20822	2	Etrier de fixation (jeu de 2).....	C
20971	S.E.	Fixation complète de guidon.....	
21157	2	Ecrou du barillet « DELRIN ».....	C
21222	2	Barillet de réglage frein AV et AR avec écrou....	
21351	1	Inverseur code-phare au guidon (droite).....	
21352	S.E.	Guidon complet « SAKER ».....	
21353	1	Cintre de guidon nu.....	
21361	1	Levier de frein AR.....	
21375	S.E.	Inverseur au guidon avec canalisation (code phare).	
21434	S.E.	Commutateur clignotant et avertisseurs avec canalisation	
21435	S.E.	Inverseur de stop avec canalisation.....	
21466	1	Ecrou moleté inverseur stop ø 13x12,5x17x3,5...	
21467	1	Rondelle cautch. pour invers. de stop ø 13x17x15/15	
21468	2	Vis de fixation commutateur clignotant et avertisseur ø 3x50 - L = 19.....	
21715	S.E.	Levier starter complet (avec axe et écrou).....	
21836	1	Axe guide câble sur levier de frein AR.....	
<b>Commandes (non représentées au dessin)</b>			
716	2	Serre-câble de frein.....	C
14334	1	Commande des gaz.....	
14927	1	Câble des gaz.....	C
14927	1	Câble d'air.....	C
14974	1	Câble de décompresseur.....	C
15576	1	Commande d'air complète.....	
15599	1	Câble de frein AV.....	C
16944	1	Butée de gaine de décompresseur.....	C
17892	1	Câble de frein AR.....	C
20531	1	Commande décompresseur complète.....	
20423	1	Commande de frein AV complète.....	C
21339	1	Commande de frein AR complète.....	



# TYPE L 99 e

## PROJECTEUR -- AVERTISSEUR



Numéro pièces	Nbre de pièces	DESIGNATION	Prix unitaire Vente détail
<b>PROJECTEUR L99e - AVERTISSEUR</b>			
137	2	Rondelle « NOMEL » ø 8 fixation latérale phare..	C
797	1	Rondelle « BLOCFOR » ø 6.....	C
874	1	Rondelle « NOMEL » ø 5.....	C
968	1	Boulon ø 6×100×20.....	C
1083	2	Cosse clips - L = 5 <sup>mm</sup> .....	C
14460	1	Lampe jaune à vis 6 V-6 W.....	C
18324	2	Vis fixation latérale phare 8×125.....	C
19566	1	Porte de phare .....	C
19569	1	Vis fixation ensemble optique.....	C
19570	4	Boulon fixation porte ø 3×60 - L = 20 <sup>mm</sup> .....	C
19587	1	Verre de phare avec joint.....	C
19589	1	Douille porte-lampe.....	C
19612	1	Joint de verre de phare.....	C
20330	S.E.	Avertisseur « NOVIPHONE » avec contacteur.....	
20331	1	Patte fixation « NOVIPHONE ».....	
20672	1	Cosse «FASTON» pour languette de 2,8 <sup>mm</sup> (non illust.)	C
20674	1	Vis de ø 5×80 - L = 8 <sup>mm</sup> fixateur avertisseur....	C
20936	1	Jeu de passe-fil (caoutchouc).....	C
20976	S.E.	Ensemble optique.....	
20986	1	Vis supérieure fix ensemble optique.....	
20991	1	Réflecteur .....	
21165	1	Bride de fixation ensemble optique.....	
21439	1	Commutateur double de projecteur.....	
21491	S.E.	Projecteur rectangulaire complet noir.....	

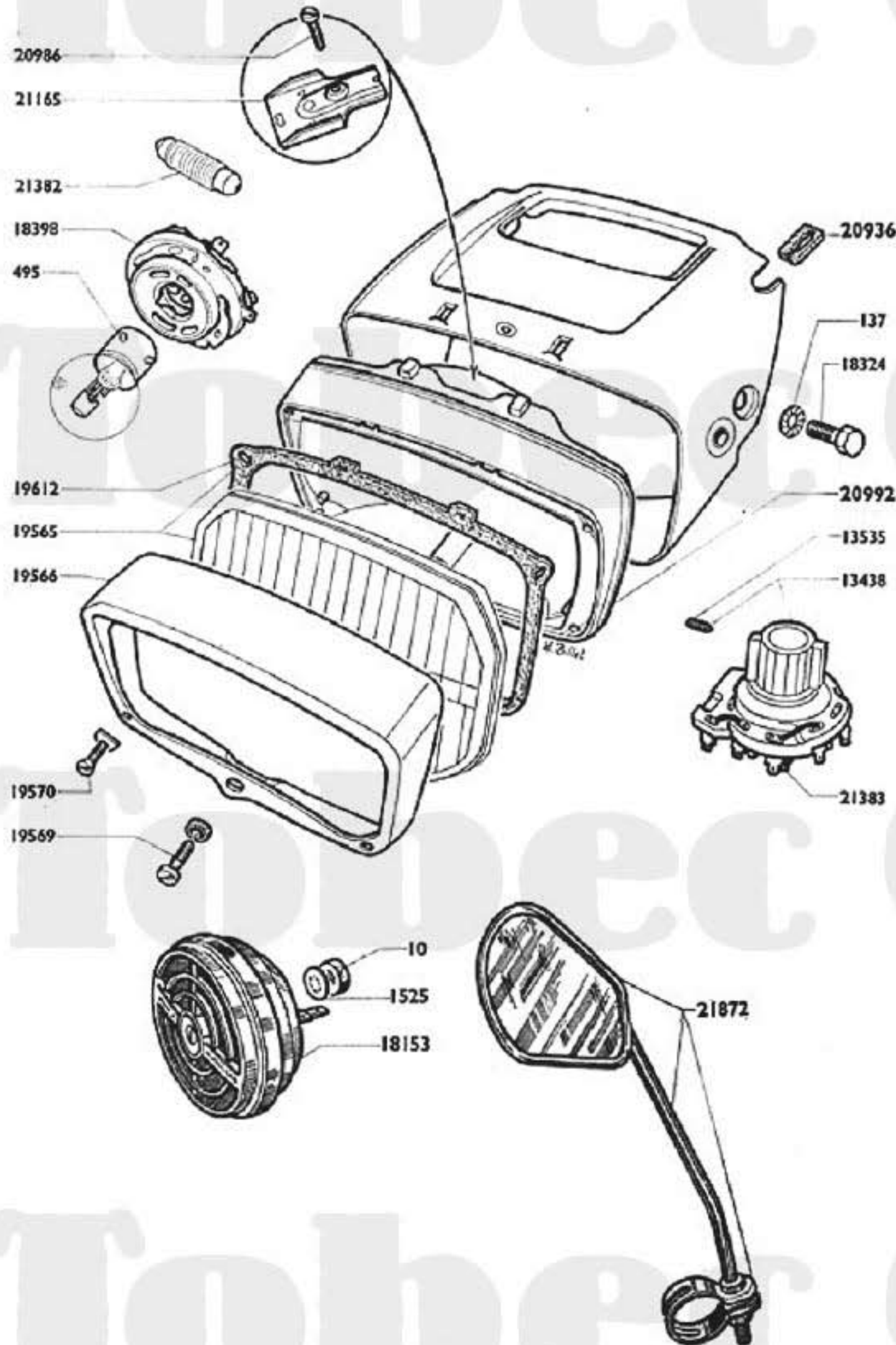
C = pièces conditionnées, pour quantité voir tarif.

Reproduction interdite



# TYPE L 75 N

## PROJECTEUR -- AVERTISSEUR -- RÉTROVISEUR



Numéro pièces	Nbre de pièces	DESIGNATION	Prix unitaire Vente détail
<b>PROJECTEUR L75N AVERTISSEUR - RÉTROVISEUR</b>			
10	1	Ecrou fixation avertisseur.....	C
137	2	Rondelle «NOMEL» ø 8 fixation latérale phare..	C
495	1	Lampe jaune code-phare 6 V-25/25 W.....	
1525	1	Rondelle.....	C
13438	1	Bouton de commutation général avec vis.....	
13535	2	Vis pointeau fixation bouton commutateur.....	
15497	1	Patte de fixation avertisseur «TRANSVAL».....	
18153	1	Avertisseur «TRANSVAL».....	
18324	2	Vis de fixation latérale de phare ø 8x125 - L = 12 <sup>m</sup> / <sub>m</sub>	C
18398	1	Douille porte-lampe.....	
19565	1	Verre de phare avec joint.....	
19566	1	Porte de phare.....	
19569	1	Vis de fixation ensemble optique ø 5x80 - L = 22 <sup>m</sup> / <sub>m</sub>	C
19570	4	Boulon fixation porte de phare ø 3x60 - L = 20 <sup>m</sup> / <sub>m</sub>	C
19612	1	Joint de verre de phare.....	C
20936	1	Jeu de passe-fil (caoutchouc).....	C
20983	S.E.	Ensemble optique complet.....	
20986	1	Vis supérieure fixation ensemble optique ø 4x70x8	
20992	1	Réflecteur de phare.....	
21165	1	Bride de fixation ensemble optique.....	
21382	1	Ampoule navette de projecteur 6 V-7 W.....	
21383	S.E.	Commutateur général sur phare (9 plots).....	
21389	S.E.	Phare rectangulaire complet noir.....	
21872	1	Rétroviseur nouveau modèle.....	

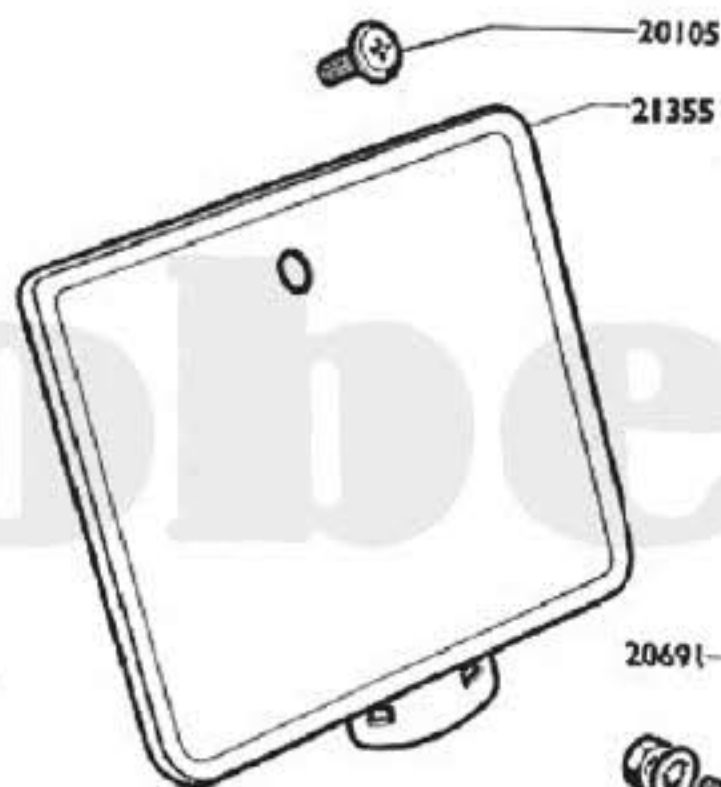
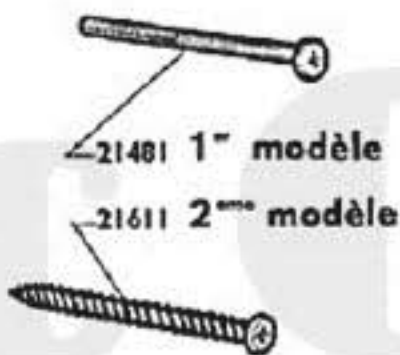
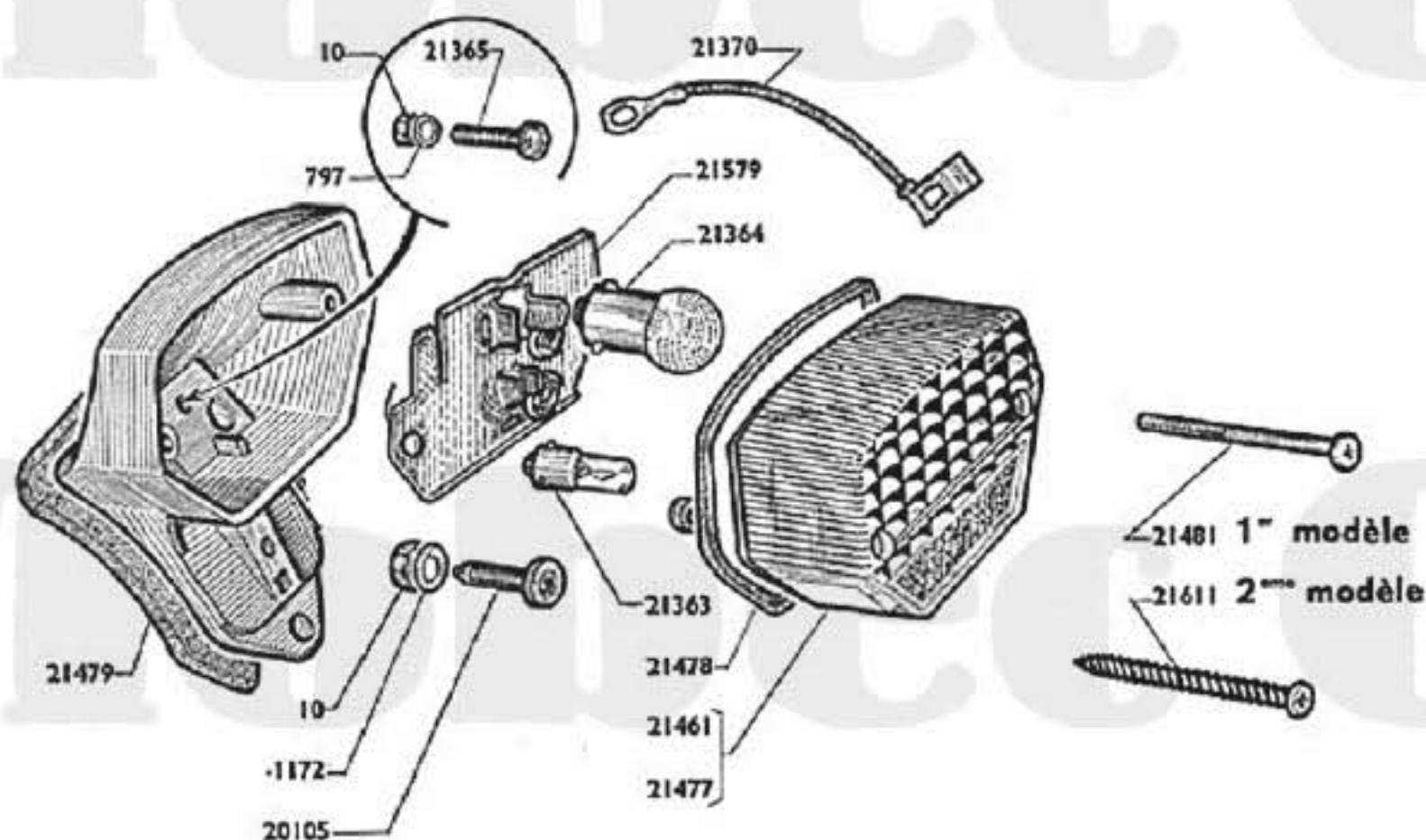
C = pièces conditionnées, pour quantité voir tarif.

Reproduction interdite

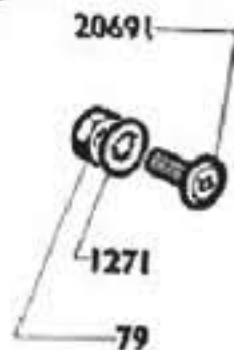


# TYPES L 99 e - L 75 N

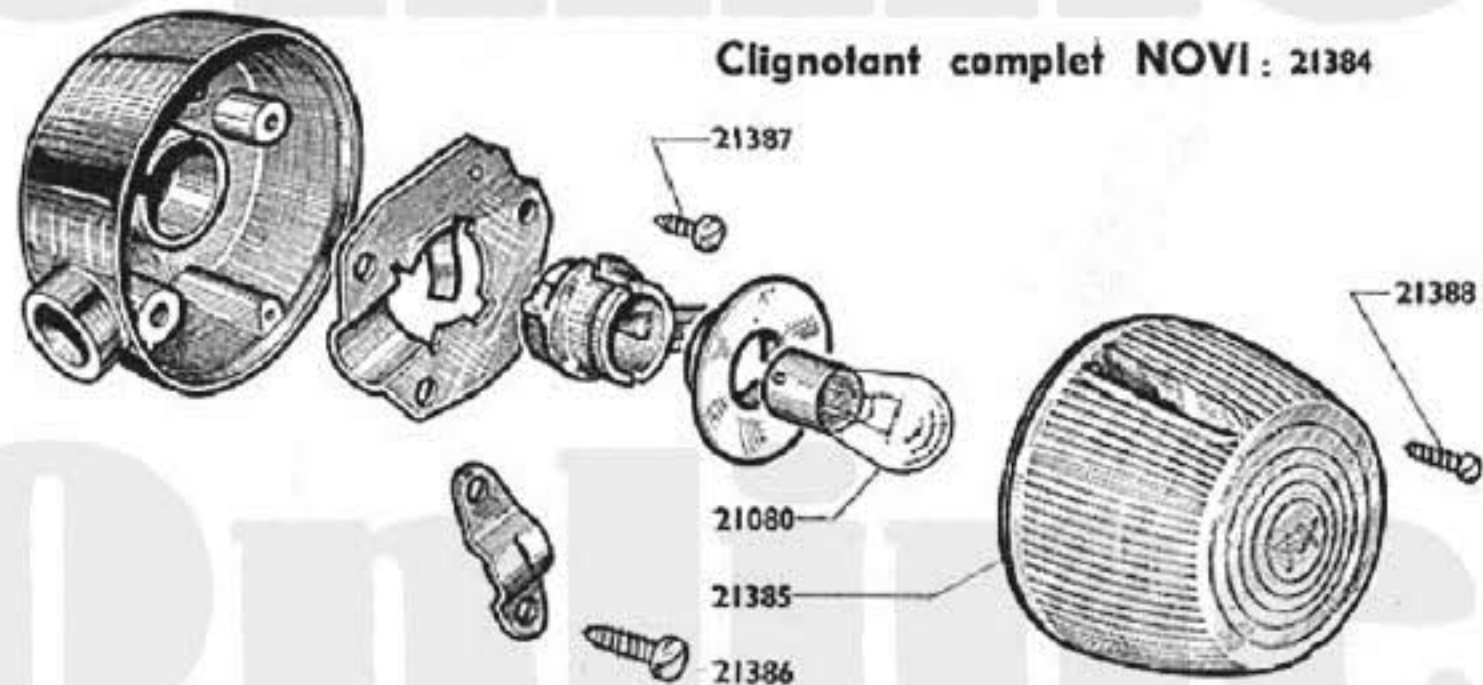
## FEU AR. - CLIGNOTANTS - CENTRALE - PLAQUE DE POLICE



Diode ZENER  
et fixation  
voir page 9



Numéro pièces	Nbre de pièces	DESIGNATION	Prix unitaire Vente détail
<b>FEU AR «ULO» L99e - L75N</b>			
20105	1	Vis de fixation inférieure feu «ULO» Ø 6x100x16. <b>C</b>	
21362	<b>S.E.</b>	Feu AR «ULO» complet (L75N) vélomoteur.....	
21363	1	Ampoule de fer AR 6 V-4 W - BA 9S.....	
21364	1	Ampoule feu stop 6 v-4 W BA 15S.....	
21365	1	Vis de fixation supérieure feu «ULO» Ø 6x100x34	
21370	1	Fil de masse feu «ULO».....	
21461	1	Capot transparent feu «ULO» L99e.....	
21477	1	Transpar. feu «ULO» avec translucide pour P.P. (L75N)	
21478	1	Joint caoutchouc du transparent.....	
21479	1	Semelle caoutchouc du feu AR.....	
21480	<b>S.E.</b>	Feu AR «ULO» complet cyclomoteur L99e.....	
21579	1	Platine porte-lampe feu «ULO».....	
21611	2	Vis de fixation capot transparent Ø 3,94 - L=48 <sup>m</sup> / <sub>m</sub> . <b>C</b>	
21481	2	Vis de fix. capot transparent 1 <sup>er</sup> modèle 4x70x50..	
<b>CLIGNOTANTS L99e - L75N</b>			
21080	4	Ampoules de clignotants 12 V-21 W.....	
21384	<b>S.E.</b>	Clignotant complet «NOVI».....	
21385	4	Capot transparent de clignotant.....	
21386	8	Vis de serrage demi-collier fixation clignotant.....	
21387	4	Vis de fixation de platine Ø 8x9,5.....	
21388	8	Vis de fixation capot transparent.....	
21082	1	Pont support clignotants.....	
<b>CENTRALE CLIGNOTANTS L99e - L75N</b>			
13673	1	Caoutchouc support centrale.....	
13674	1	Patte support centrale.....	
21377	1	Centrale clignotants.....	
<b>PLAQUE DE POLICE L75N</b>			
79	2	Ecrou 5x90..... <b>C</b>	
1271	2	Rondelle «NOMEL» dont intérieure de 5..... <b>C</b>	
20105	1	Vis fixation supérieure plaque police 6x100x16... <b>C</b>	
20691	2	Vis fixation inférieure plaque police 5x90x10... <b>C</b>	
21355	<b>S.E.</b>	Plaque police complète (avec patte soudée).....	



Reproduction Interdite

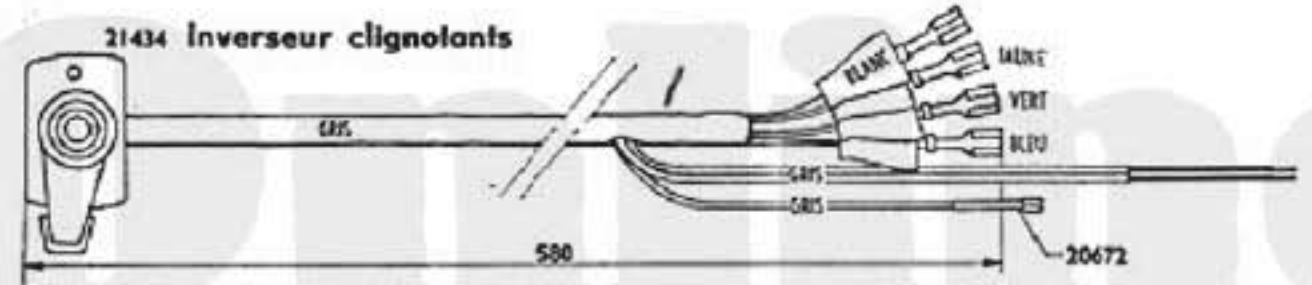
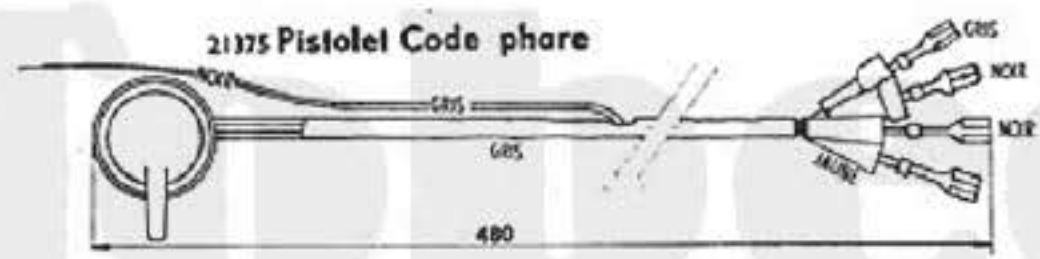
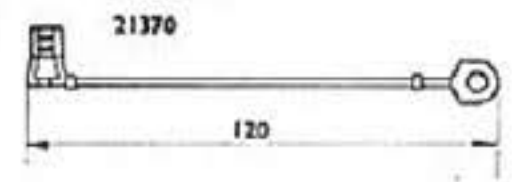
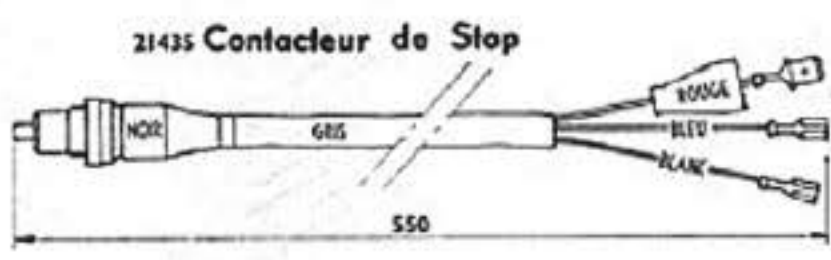
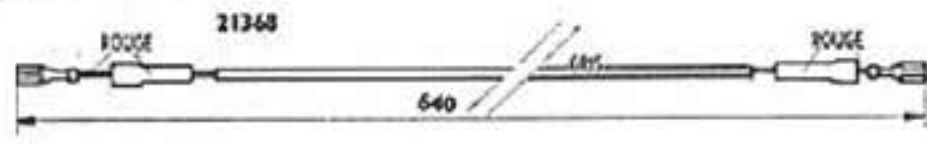
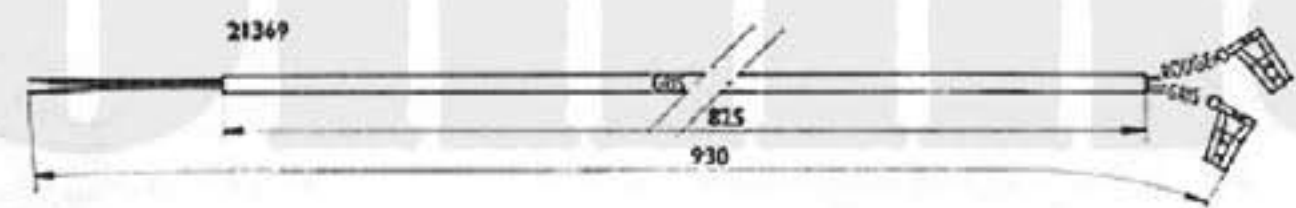
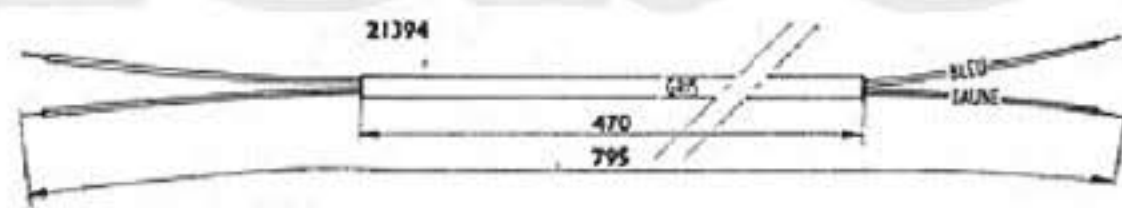
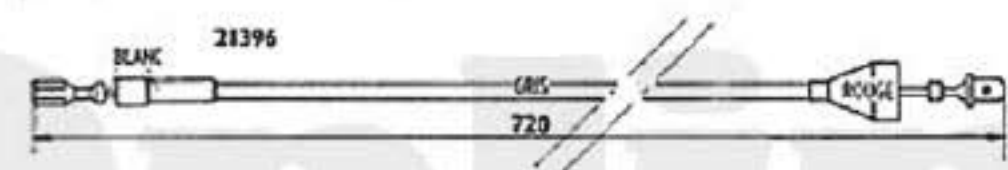
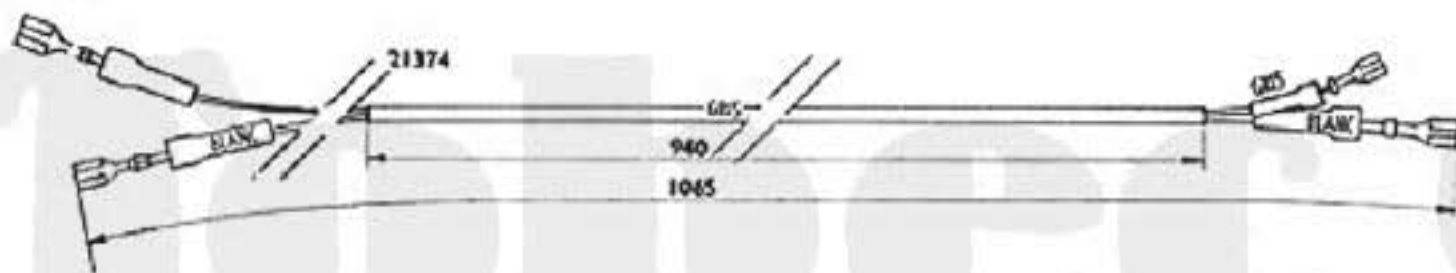
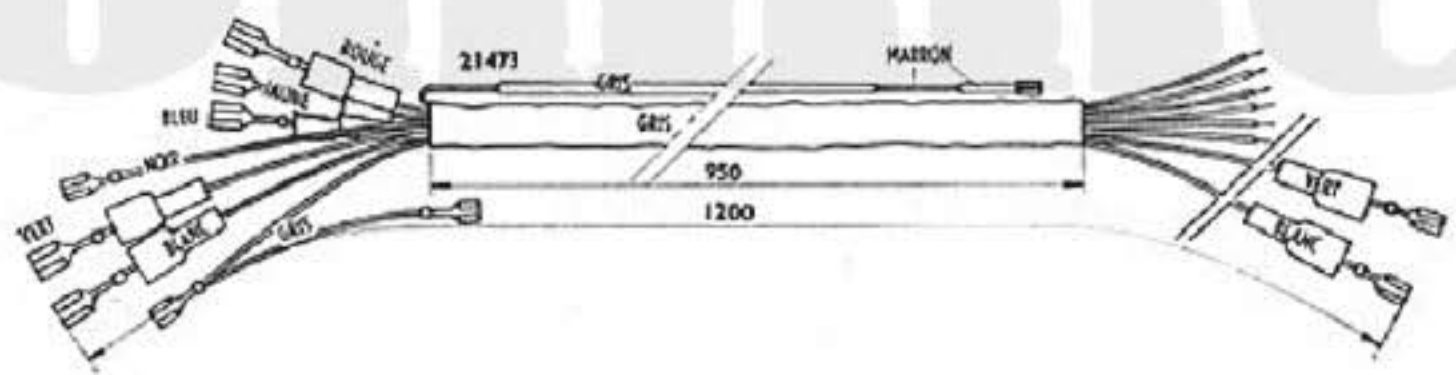
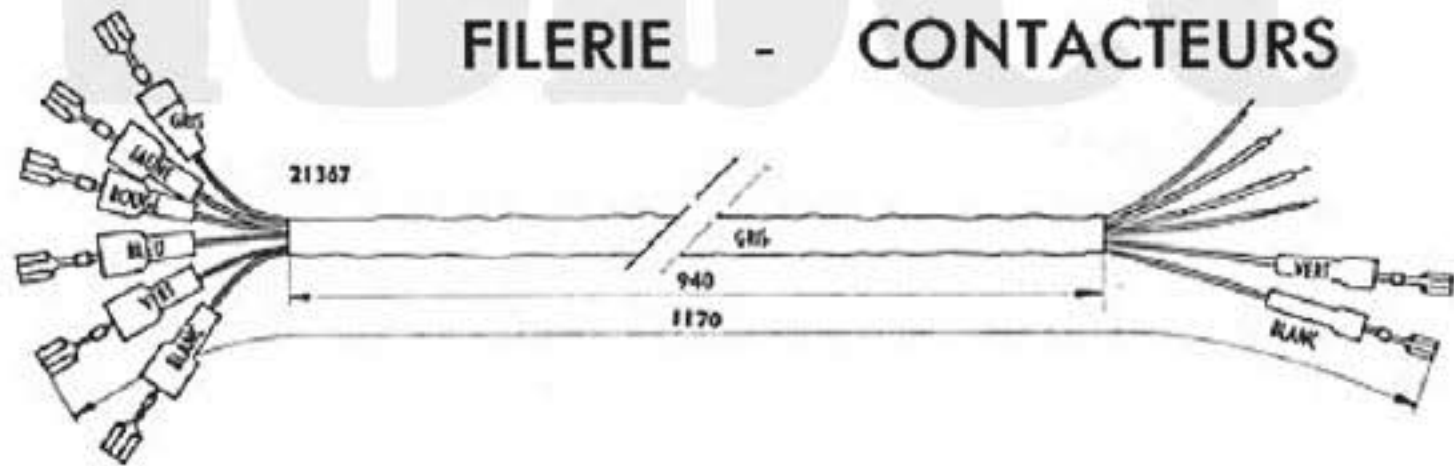
**NOTA :** Depuis octobre 1972, la vis 21481 bombée cruciforme Ø 4x70 - L=50<sup>m</sup>/<sub>m</sub> est remplacée par une vis autotaraudeuse 21611 de Ø 3,94 - L=48<sup>m</sup>/<sub>m</sub>.

**C = pièces conditionnées, pour quantité voir tarif.**



# TYPES L 99 e - L 75 N

## FILERIE - CONTACTEURS



Numéro pièces	Nbre de pièces	DESIGNATION	Prix unitaire Vente détail	Numéro pièces	Nbre de pièces	DESIGNATION	Prix unitaire Vente détail
<b>CANALISATIONS ET CONTACTEURS LISN</b>							
21351	1	Inverseur code-phare (monté à droite du guidon)..		21368	1	Faisceau de volant à centrale clignotants.....	
21367	1	Faisceau principal.....		21369	1	Faisceau AR de feu «ULO».....	
21368	1	Faisceau de volant à centrale clignotants.....		21370	1	Fil de masse feu AR.....	
21369	1	Faisceau AR de feu «ULO».....		21394	1	Faisceau AR clignotants.....	
21370	1	Fil de masse feu AR.....		21434	1	Inverseur clignotants et avertisseur avec faisceau...	
21374	1	Canalisation avertisseur (volant à projecteur).....		21435	1	Contacteur de stop avec faisceau.....	
21375	1	Inverseur code-phare avec canalisation.....		21473	1	Faisceau principal.....	
21394	1	Faisceau AR clignotants.....		Seules sont détaillées en pièces détachées les fileries indiquées ci-dessus.			
21396	1	Canalisation «ZENER» à projecteur.....					
21434	1	Inverseur clignotants et avertisseur avec faisceau...		Plan de câblage, voir information n° 10119.			
21435	1	Contacteur de stop avec faisceau.....					
Plan de câblage, voir information n° 10112.							

NOTA : Tous les autres fils peuvent être réalisés à l'aide de notre conditionnement N° 1552.

Reproduction Interdite



# TYPES L 99 e - L 75 N

## APPARIAGE PISTON - CYLINDRE

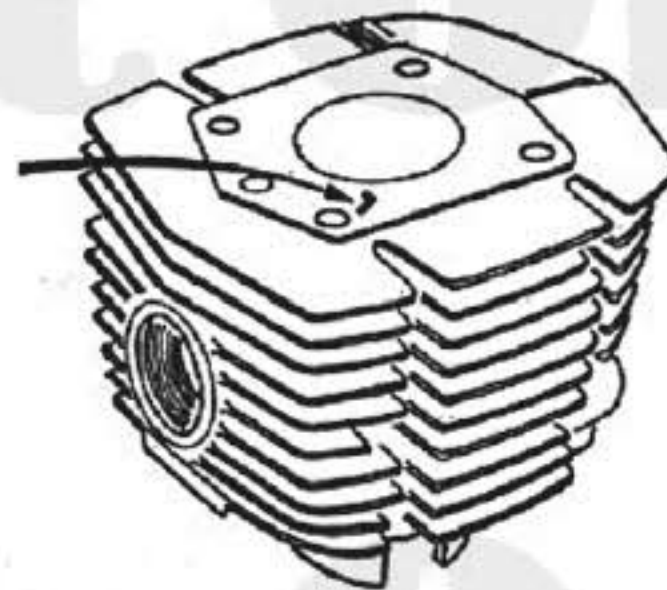
L'appariage « Piston-cylindre » des vélomoteurs et cyclomoteurs est fait suivant un code représenté par une lettre frappée sur la face supérieure du cylindre.

Pour toute commande de piston seul, il est nécessaire de nous donner la lettre avec le numéro (voir tableaux).

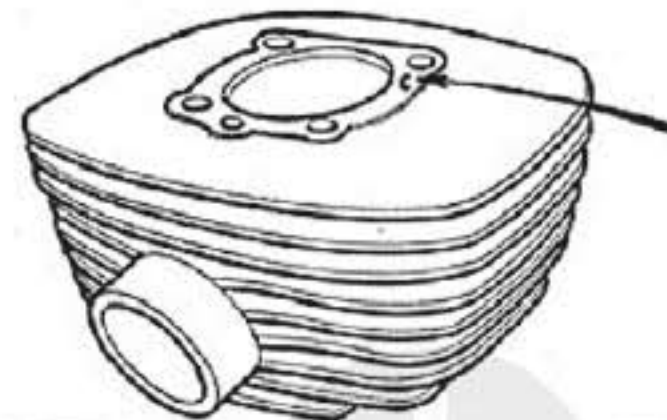
Les cylindres ne sont jamais fournis seuls.

### L 99 e

Repère	∅ Piston	Numéro P.D.
A	38 - 940	21240
C	-- - 950	21242
E	-- - 960	21244
G	-- - 970	21246
J	-- - 980	21248
L	-- - 990	21250
N	39 - 000	21252
P	-- - 010	21254



Emplacement du repère sur le cylindre  
**EXEMPLE L99e**  
 Pour le cylindre marqué L,  
 nous commander le piston N° 21250



Emplacement du repère sur le cylindre  
**EXEMPLE L75N**  
 Pour le cylindre marqué C,  
 nous commander le piston N° 21721

### L 75 N

Repère	∅ Piston	Numéro P.D.
	46,88	21848
	46,89	21849
	46,90	21850
	46,91	21716
	46,92	21717
	46,93	21718
X	46,94	21719
A	46,95	21720
C	46,96	21721
E	46,97	21722
G	46,98	21723



# NOTES GÉNÉRALES

## PRIX

Les prix appliqués sont en vigueur le jour de la livraison sans qu'aucune indication antérieure puisse être invoquée comme un engagement.

En conséquence, les prix portés aux tarifs en vigueur ne sont donnés qu'à titre indicatif et peuvent être modifiés à tout moment sans préavis, suivant les cours de matières premières.

## EXPÉDITIONS

Sauf ordre contraire, toutes nos expéditions sont faites, compte tenu de la valeur de la marchandise, en grande vitesse ou postales suivant le mode le plus économique et le plus rapide.

- Les frais de port et emballage sont toujours à la charge du destinataire.
- Les emballages ne sont jamais repris.

Quel que soit le mode de transport utilisé, nos marchandises voyagent aux risques et périls du destinataire. Nous déclinons donc toute responsabilité en cas de perte ou avarie. En conséquence, nous recommandons à nos clients de vérifier très attentivement leurs colis et d'en contrôler le poids avant d'en prendre livraison, afin de faire, le cas échéant, les réserves nécessaires vis-à-vis du transporteur.

## DÉLAIS

Toute commande de pièces détachées établie correctement comme indiqué en fin de catalogue, sera livrée dans un délai très court. Toutefois, en ce qui concerne les pièces de fabrication ancienne hors-série, nous ne pouvons fixer le délai. Par ailleurs tout retard de livraison, quels qu'en soient les motifs et les conséquences pour le demandeur, ne pourra donner lieu à des dommages ou intérêts.

## RETOURS

Les marchandises en retour éventuel doivent nous être adressées franco de port à domicile après avis préalable. Aucune marchandise ne sera reprise sans l'indication exacte du numéro de facture.

Aucune réclamation ne sera prise en considération passé un délai de huit jours suivant la réception.

## CONDITIONS DE GARANTIE

1° La garantie de nos machines est de six mois. Elle se limite exclusivement au remplacement ou à la remise en état, à notre convenance, des pièces reconnues par notre Service Technique comme étant défectueuses au point de vue fabrication ou défaut de matière. Cette garantie ne peut entraîner aucune responsabilité de notre part, à raison des accidents de personnes ou de choses ayant pu résulter de tels vices ou défauts.

2° Les frais de main-d'œuvre relatifs aux démontages, remontages et essais, de même ceux d'entretien et de port aller et retour, restent à la charge du client. Par ailleurs, nous ne participons pas, et en aucun cas, aux frais et conséquences dus à l'immobilisation du véhicule.

3° Les échanges et les remises en état au titre de la garantie ne peuvent avoir la conséquence de prolonger la durée de celle-ci.

4° Ne bénéficieront pas de la garantie telle que définie ci-dessus :

- les machines transformées, modifiées ou réparées en dehors des Ateliers de nos Agents officiels,
- les machines réparées à l'aide de pièces autres que d'origine,
- les machines qui n'auraient pas été lubrifiées conformément à la notice d'entretien.

5° En ce qui concerne les organes et accessoires qui ne sont pas de notre fabrication (roulements, pneus, etc.), la garantie se limite intégralement à celle du fournisseur intéressé.

6° Les ressorts, lampes, verres, commandes (câbles et gaines) et bougies ne sont ni garantis ni échangés.

**NOTA.** - Un manque de graissage, même momentané, soit par insuffisance, soit par l'emploi d'huile de mauvaise qualité, ainsi qu'une période de rodage effectuée en de mauvaises conditions de même qu'une utilisation anormale de la machine, sont les causes principales de perte du bénéfice de garantie.

**Nous recommandons instamment à nos clients de prendre la pièce détachée et de faire réparer leur machine exclusivement chez nos agents officiels. Par ailleurs d'exiger des pièces d'origine (à faire certifier sur les factures qui leur seront remises) car le montage d'une ou plusieurs pièces adaptables sur leur machine entraînera indiscutablement la perte totale du bénéfice de la garantie.**





**MOTOBECANE**

SOCIÉTÉ ANONYME AU CAPITAL DE 43.506.900 Frs  
R.C. SEINE 54 B 7011 C.C.P. PARIS 1597-97



**MOTOCONFORT**

SOCIÉTÉ ANONYME AU CAPITAL DE 8.057.550 Frs  
R.C. SEINE 54 B 7009 C.C.P. PARIS 1597-98

Siège Social : **16, Rue Lesault - 93502 PANTIN**  
Tél. : 845-27-94 - 845-27-67

MAGASIN PIÈCES DÉTACHÉES :

**13, Rue Beaurepaire — 93502 PANTIN**

ATELIER DE RÉPARATIONS ET GARANTIE :

**35, Rue Baudin — 93310 LE PRÉ-ST-GERVAIS**

Toute la correspondance doit être adressée à :  
**Boîte Postale 202 - 93502 PANTIN**

L'atelier de réparations, 35, rue Baudin, 93310 Le Pré-Saint-Gervais, est ouvert tous les jours, sauf le Samedi, de 8 h. à 11 h. et de 13 h. à 17 h. Le Vendredi fermeture à 15 heures 30.

Le service Pièces Détachées, 13, rue Beaurepaire à 93502 Pantin est ouvert tous les jours, sauf le Samedi, de 8 h. à 11 h. 30 et de 13 h. 30 à 17 h. Le Vendredi fermeture à 15 heures 30.