

MOTOBECANE



MOTOCONFORT



PIÈCES DÉTACHÉES

VÉLOMOTEUR 75 cm³



D 75

C 75

Tobee Online

NOTES GÉNÉRALES

PRIX

Les prix appliqués sont en vigueur le jour de la livraison sans qu'aucune indication antérieure puisse être invoquée comme un engagement.

En conséquence, les prix portés au présent tarif ne sont donnés qu'à titre indicatif et peuvent être modifiés à tout moment sans préavis, suivant les cours de matières premières.

EXPÉDITIONS

Sauf ordre contraire, toutes nos expéditions sont faites, compte tenu de la valeur de la marchandise, en grande vitesse ou postales suivant le mode le plus économique et le plus rapide.

- Les frais de port et emballage sont toujours à la charge du destinataire.
- Les emballages ne sont jamais repris.

Quel que soit le mode de transport utilisé, nos marchandises voyagent aux risques et périls du destinataire. Nous déclinons donc toute responsabilité en cas de perte ou avarie. En conséquence, nous recommandons à nos clients de vérifier très attentivement leurs colis et d'en contrôler le poids avant d'en prendre livraison, afin de faire, le cas échéant, les réserves nécessaires vis-à-vis du transporteur.

DÉLAIS

Toute commande de pièces détachées établie correctement comme indiqué en fin de catalogue, sera livrée dans un délai très court. Toutefois, en ce qui concerne les pièces de fabrication ancienne hors-série, nous ne pouvons fixer le délai. Par ailleurs tout retard de livraison, quels qu'en soient les motifs et les conséquences pour le demandeur, ne pourra donner lieu à des dommages ou intérêts.

RETOURS

Les marchandises en retour éventuel doivent nous être adressées franco de port à domicile après avis préalable. Aucune marchandise ne sera reprise sans l'indication exacte du numéro de facture.

Aucune réclamation ne sera prise en considération passé un délai de huit jours suivant la réception.

CONDITIONS DE GARANTIE

1° La garantie de nos machines est de six mois. Elle se limite exclusivement au remplacement ou à la remise en état, à notre convenance, des pièces reconnues par notre Service Technique comme étant défectueuses au point de vue fabrication ou défaut de matière. Cette garantie ne peut entraîner aucune responsabilité de notre part, à raison des accidents de personnes ou de choses ayant pu résulter de tels vices ou défauts.

2° Les frais de main-d'œuvre relatifs aux démontages, remontages et essais, de même ceux d'entretien et de port aller et retour, restent à la charge du client. Par ailleurs, nous ne participons pas, et en aucun cas, aux frais et conséquences dus à l'immobilisation du véhicule.

3° Les échanges et les remises en état au titre de la garantie ne peuvent avoir la conséquence de prolonger la durée de celle-ci.

4° Ne bénéficieront pas de la garantie telle que définie ci-dessus :

- les machines transformées, modifiées ou réparées en dehors des Ateliers de nos Agents officiels,
- les machines réparées à l'aide de pièces autres que d'origine,
- les machines qui n'auraient pas été lubrifiées conformément à la notice d'entretien.

5° En ce qui concerne les organes et accessoires qui ne sont pas de notre fabrication (roulements, pneus, etc.), la garantie se limite intégralement à celle du fournisseur intéressé.

6° Les ressorts, lampes, verres, commandes (câbles et gaines) et bougies ne sont ni garantis ni échangés.

NOTA. - Un manque de graissage, même momentané, soit par insuffisance, soit par l'emploi d'huile de mauvaise qualité, ainsi qu'une période de rodage effectuée en de mauvaises conditions de même qu'une utilisation anormale de la machine, sont les causes principales de perte du bénéfice de garantie.

Nous recommandons instamment à nos clients de prendre la pièce détachée et de faire réparer leur machine exclusivement chez nos agents officiels. Par ailleurs d'exiger des pièces d'origine (à faire certifier sur les factures qui leur seront remises) car le montage d'une ou plusieurs pièces adaptables sur leur machine entraînera indiscutablement la perte totale du bénéfice de la garantie.

Véломoteur 75 cm³

à Boîte 5 vitesses

SOMMAIRE

Type D 75 ou C 75

DÉSIGNATION	PAGE	DÉSIGNATION	PAGE
Moteur - Fixation	2 A	Cadre - Réservoir - Robinet essence - Béquille - Carters - Selle - Garde-boue - Bras oscillant - Echappement - Bour- lonnerie	10 A
Carburateur Type G.C.V. 16 (réglage 703)	3 A	Roue et moyeu AV « PRIOR »	11 A
Embrayage	4 A	Eclairage (Avertisseur - Rétroviseur - Plaque de police)	12 A
Boîte de vitesses - Sélecteur - Mise en marche	5 A	Roue et moyeu AR « PRIOR » 40 dents - Chaînes	13 A
Plan de visserie - Carters Boîte - Fixation au cadre	6 A	Guidon - Fixation guidon - Commandes	14 A
Volant magnétique (25 +3 watts)	7 A	Compteur « HURET » 120 Km/h	15 A
Fourche télescopique - Jeu de direction	8 A		
Amortisseurs de suspension AR.	9 A		

14722
18623

Piston complet: 20403

9593

11
1113
1113

20406

17994
17523

20408

1423

406
17838

11
1113

11
1113

20401
19447

221
20407

406

11

1113

406

11

1113

11

1113

11

1113

11

1113

11

1113

11

1113

11

1113

11

1113

11

1113

11

1113

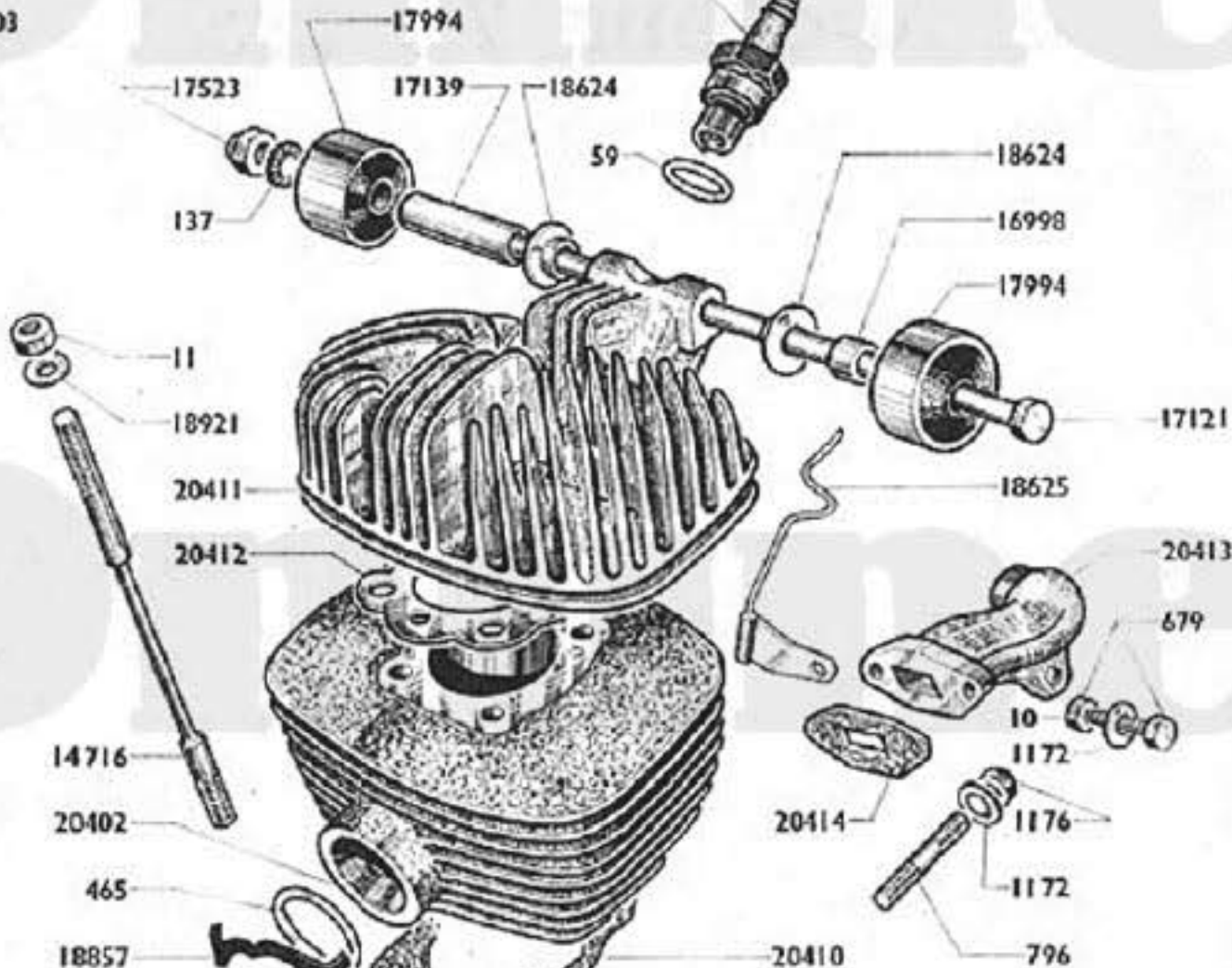
11

1113

11

1113

11

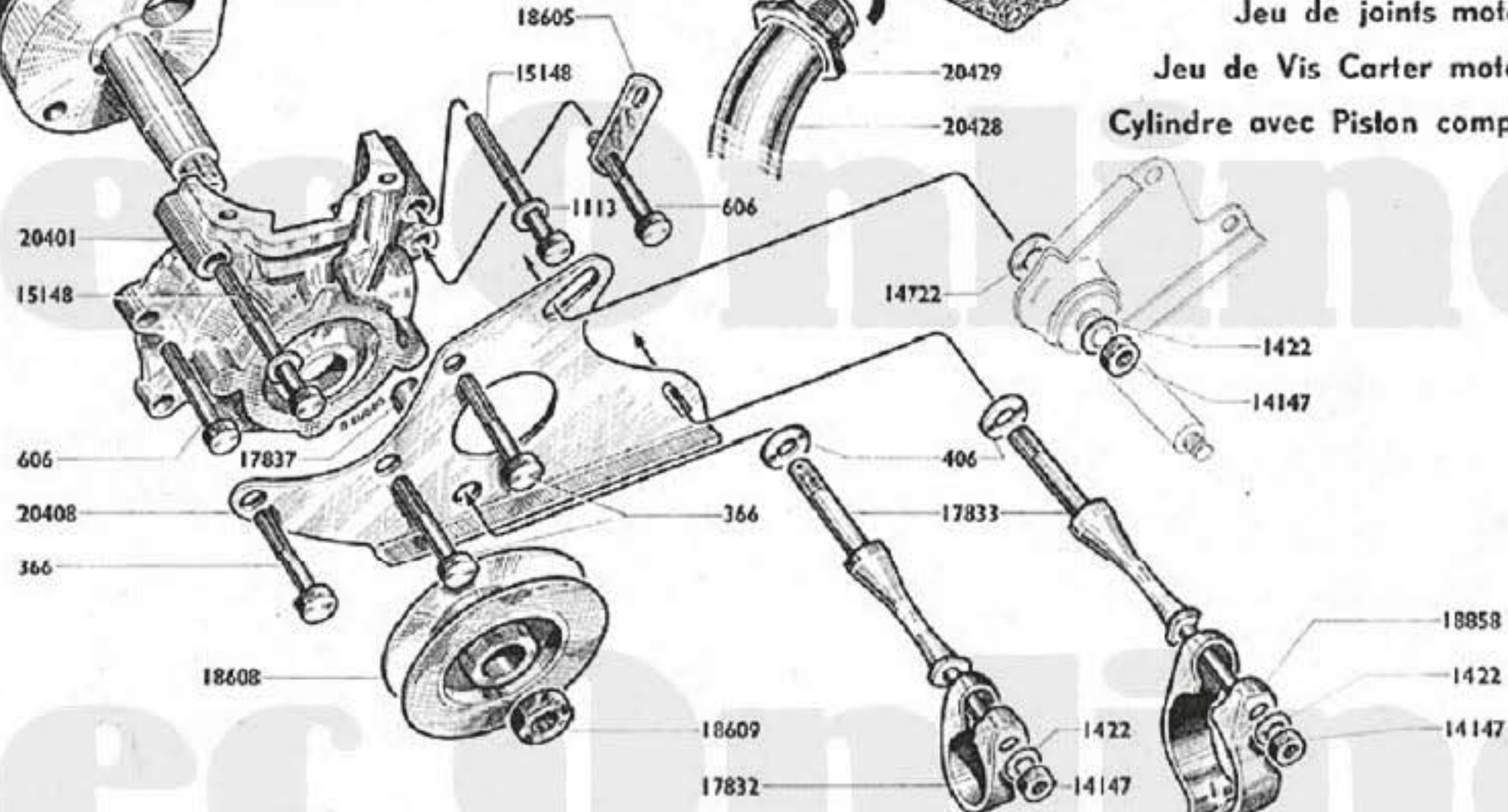
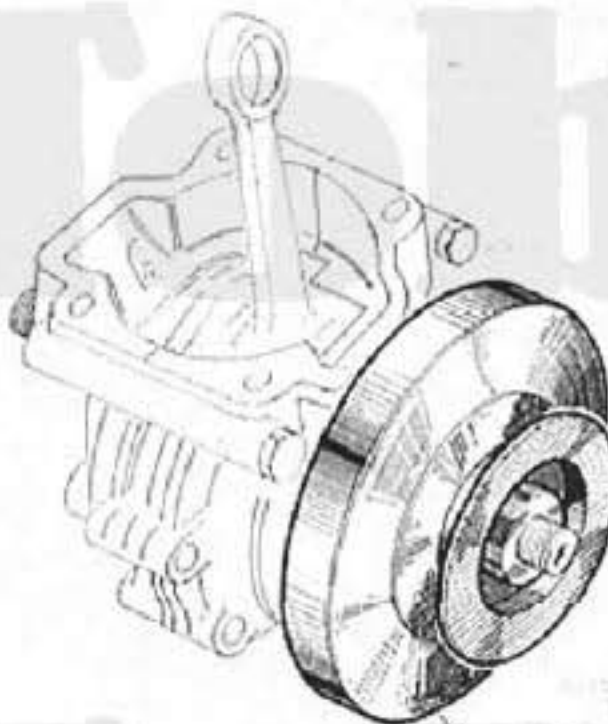


Jeu de joints moteur: 20405

Jeu de Vis Carter moteur: 18568

Cylindre avec Piston complet: 20402

Vilebrequin complet: 20409



VELOMOTEUR

Type D 75 ou C 75

2 A

MOTEUR - FIXATION

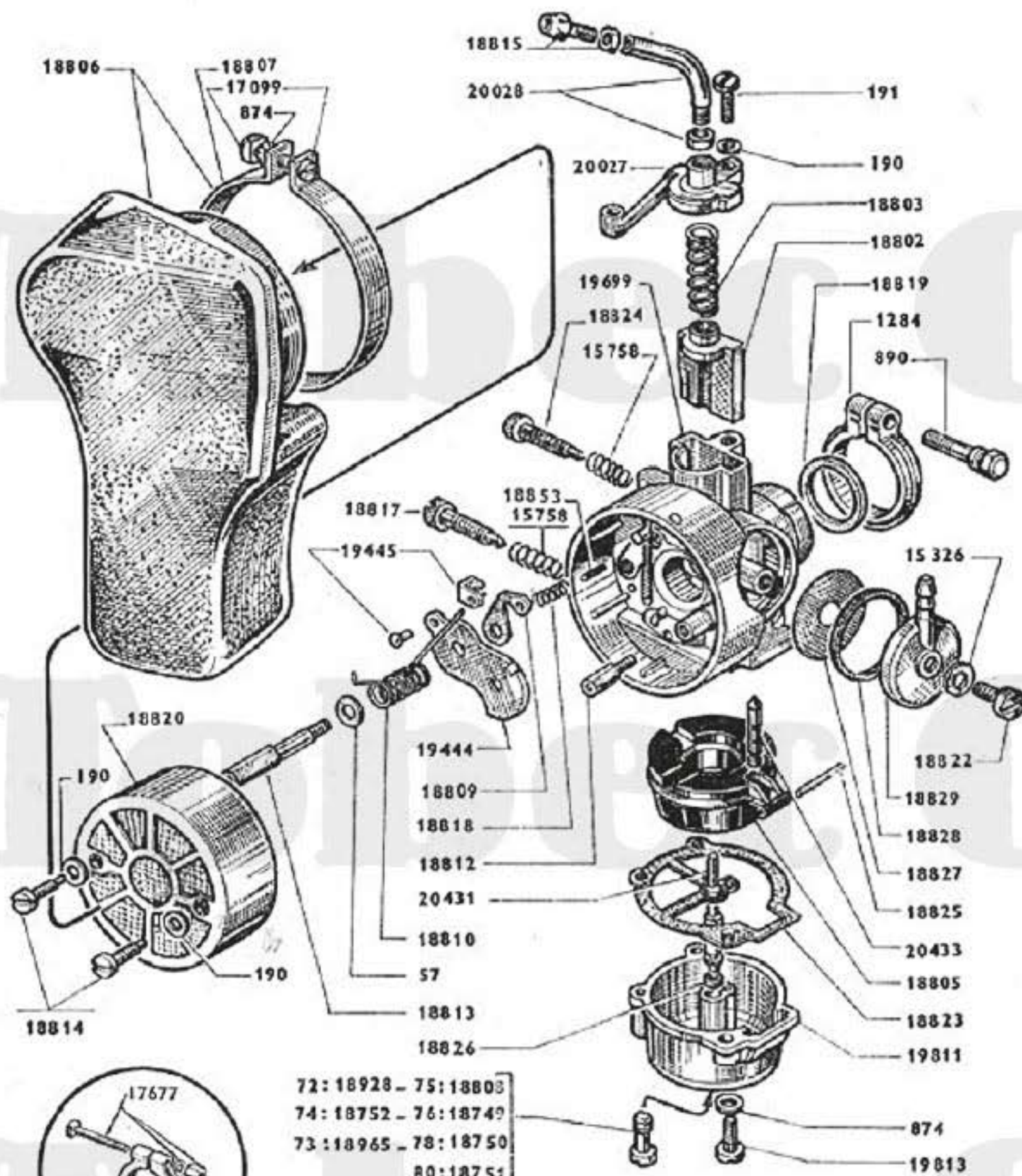
Numéro Pièces	Nbre de pièces	DÉSIGNATION	Prix unitaire Vente détail	Numéro pièces	Nbre de pièces	DESIGNATION	Prix unitaire Vente détail
10	1	Ecrou \varnothing 6x100 (Cond.)		18568	S.E.	Jeu de vis carter moteur	
11	10	Ecrou \varnothing 7x100 (Cond.)		18605	1	Patte support tubulure admission	
59	1	Joint de bougie		18608	1	Poulie moteur \varnothing ext. 79 $\frac{3}{4}$ filetage extraction 28x100 à droite. Nota	
137	1	Rondelle « BLOCFOR » \varnothing 8 (Cond.)		18609	1	Ecrou blocage poulie moteur \varnothing 12x100 à gauche	
221	2	Roulement de vilebrequin \varnothing 17x47x14		18616	1	Cage à aiguilles 18x24x12,8 (tête de bielle)	
366	3	Boulon de 7x100x47 (Cond.)		18623	1	Axe du support flexibloc \varnothing 8x100x70	
406	6	Rondelle plate \varnothing 10 $\frac{3}{4}$ (Cond.)		18624	2	Rondelle épaulée fixat. supérieure moteur	
465	1	Joint de cindre échappement		18625	1	Guide canalisation H.T. (Cond.)	
606	2	Boulon de 7x100x35 (Cond.)		18857	1	Frein d'écrou de pot échappement (Cond.)	
679	1	Boulon fix. tubulure admission \varnothing 6x100x15 (Cond.)		18858	1	Collier milieu de pot échappement	
796	2	Goujon de tubulure admission (Cond.)		18921	4	Rondelle contact goujon cyl. \varnothing 7,2x14x1 (Cond.)	
946	2	Ecrou \varnothing 10x100		19084	1	Cage à aiguilles 11x14x14 (pied de bielle)	
1113	10	Rondelle « NOMEL » \varnothing 7 (Cond.)		19170	2	Frein d'axe de piston (Cond.)	
1172	3	Rondelle « NOMEL » \varnothing 6 (Cond.)		19447	2	Joint anti-fuite carter moteur (Cond.)	
1176	2	Ecrou \varnothing 6x100 « NYLSTOP » (Cond.)		20401	S.E.	Carter moteur complet	
1422	4	Rondelle « NOMEL » \varnothing 8 dentures int. (Cond.)		20402	S.E.	Cylindre avec piston complet (alésage 47 $\frac{3}{4}$)	
1423	2	Rondelle « NOMEL » \varnothing 10 dentures int. (Cond.)		20403	S.E.	Piston complet \varnothing 47 $\frac{3}{4}$	
9593	1	Bougie		20404	1	Axe de piston \varnothing 11 $\frac{3}{4}$	
14147	3	Ecrou \varnothing 8x100		20405	S.E.	Jeu de joints moteur	
14716	4	Goujon assemblage cylindre et culasse (Cond.)		20406	2	Segment	
14722	3	Rondelle plate \varnothing 8,2x17x1,5		20407	1	Joint de carter moteur (papier)	
15148	2	Vis de 7x125x45		20408	2	Gousset fix-inférieure moteur	
16998	1	Entretoise gauche articul. sup. épais. = 4 $\frac{3}{4}$		20409	S.E.	Vilebrequin complet	
17121	1	Boulon d'articul. sup. \varnothing 8x100x155 $\frac{3}{4}$		20410	1	Joint de cylindre (papier)	
17139	1	Entretoise droite articul. sup. épais. = 41 $\frac{3}{4}$		20411	1	Culasse nue	
17523	1	Ecrou « NYLSTOP » \varnothing 8x100 (Cond.)		20412	1	Joint de culasse	
17832	1	Collier avant de pot échappement		20413	1	Tubulure admission	
17833	2	Axe des colliers de pot échappement		20414	1	Joint fibre de tubulure admission	
17837	1	Entretoise \varnothing 10,5x14,5x26,5		20428	1	Cindre d'échappement	
17838	1	Entretoise \varnothing 10,5x14,5x23,5		20429	1	Ecrou d'échappement	
17965	1	Entretoise \varnothing 8x12x27		20434	1	Poulie moteur avec volant d'inertie. Nota	
17994	2	Flexibloc articul. sup. \varnothing 8x32x23,2x18					

NOTA. - La Poulie moteur avec volant d'inertie n° 20.434 est montée sur les vélomoteurs D ou C 75 depuis le 13 novembre 1969.

VELOMOTEUR

Type D 75 ou C 75

CARBURATEUR "GURTNER" - Type G.C.V 16 (Réglage 703)

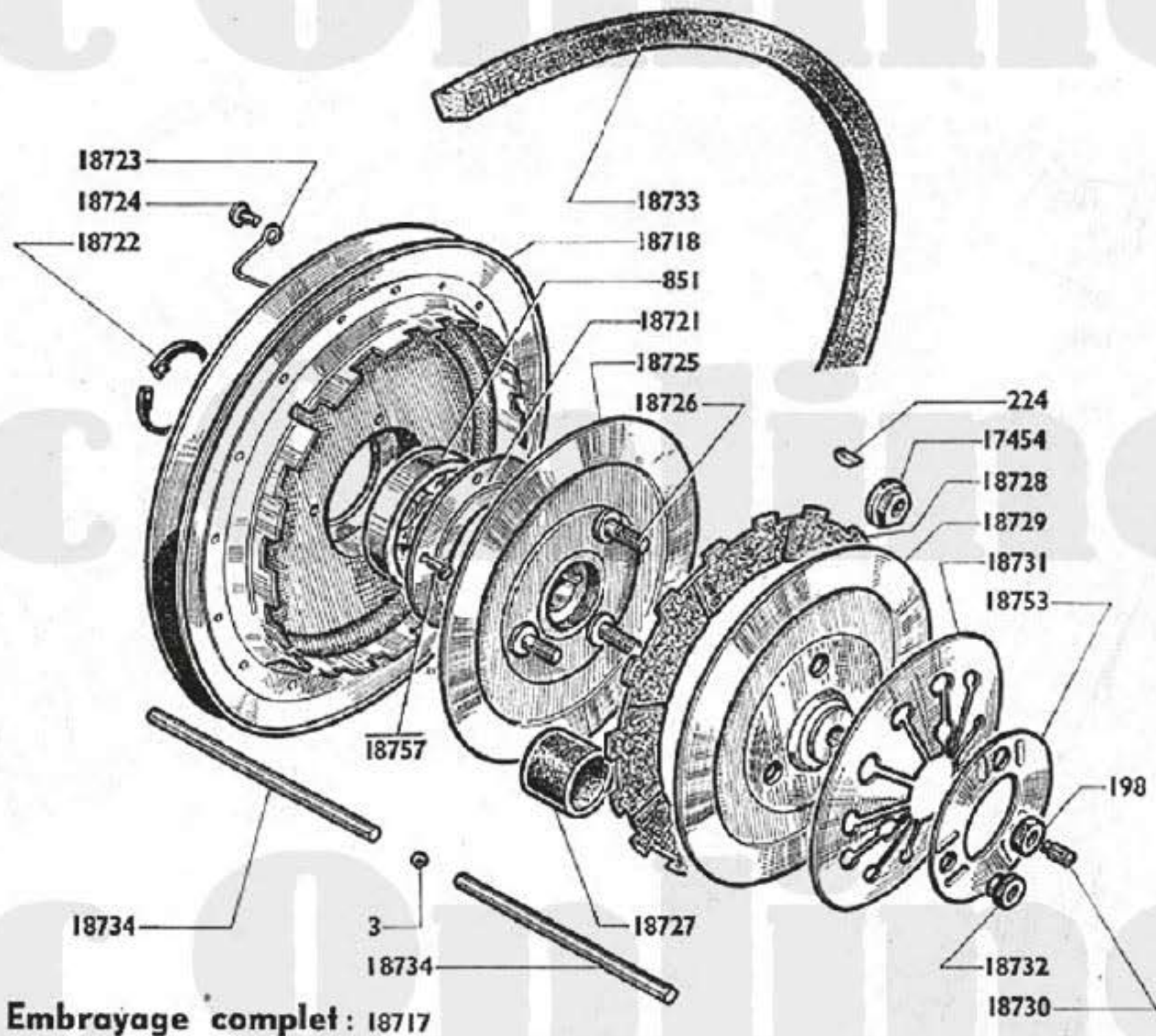


72: 18928 - 75: 18803
 74: 18752 - 76: 18749
 73: 18965 - 78: 18750
 80: 18751

Carburateur complet: 20415

Numéro Pièces	Nbre de pièces	DÉSIGNATION	Prix unitaire Vente détail
57	1	Rondelle du ressort volet d'air	(Cond.)
190	4	Rondelle éventail ø 4	(Cond.)
191	1	Vis de chapeau de chambre ø 5x90x12	(Cond.)
874	3	Rondelle éventail ø 5	(Cond.)
890	1	Vis de collier de carburateur	
1284	1	Collier de carburateur	
15326	1	Rondelle couvercle de filtre à essence	(Cond.)
15758	2	Ressort de vis ralenti et de vis butée de volet	
17099	1	Boulon fix. collier de silencieux plastique 5x90x18	
17676	1	Collier de carburateur avec boulon	
17677	1	Boulon de collier avec écrou et rondelle	
18749		Gicleur de 76	
18750		Gicleur de 78	
18751		Gicleur de 80	
18752		Gicleur de 74	
18802	1	Volet des gaz	
18803	1	Ressort de volet des gaz	
18805	1	Flotteur	
18806	1	Silencieux (plastique) avec collier	
18807	1	Collier avec boulon pour silencieux plastique	
18808	1	Gicleur de 75	
18809	1	Plaquette de verrouillage (sous volet d'air)	
18810	1	Ressort de volet d'air	
18812	1	Colonnette fix. filtre à air (courte)	
18813	1	Colonnette fix. filtre à air (longue)	
18814	2	Vis de fix. filtre à air ø 4x0,625x14,5 (à téton)	
18815	1	Vis tendeur sur raccord coudé ø 4x75 (à écrou)	
18817	1	Vis de ralenti	
18818	1	Ressort de plaquette de verrouill. (sous volet d'air)	
18819	1	Joint d'étanchéité (admission)	
18820	1	Filtre à air	
18822	1	Vis de couvercle ø 5x90x8	
18823	1	Joint de cuve	
18824	1	Vis butée de volet	
18825	1	Axe de flotteur	
18826	1	Joint de diffuseur	
18827	1	Filtre essence	
18828	1	Joint « PERBUNAN »	
18829	1	Couvercle filtre à essence	
18853	1	Axe de ressort plaquette verrouillage	
18928	1	Gicleur de 72	
18965	1	Gicleur de 73	
19444	1	Volet d'air	
19445	1	Chape d'ancrage avec rivet	
19699	1	Corps de carburateur (réglage 703)	
19811	1	Cuve de carburateur	
19813	2	Vis de fixation cuve ø 4x75x15	(Cond.)
20027	1	Chapeau de chambre	
20028	1	Raccord coudé (nu) sur chapeau de chambre	
20415	S.E.	Carburateur complet « GURTNER » (Réglage 703)	
20431	1	Diffuseur	
20433	1	Pointeau souple	

EMBRAYAGE



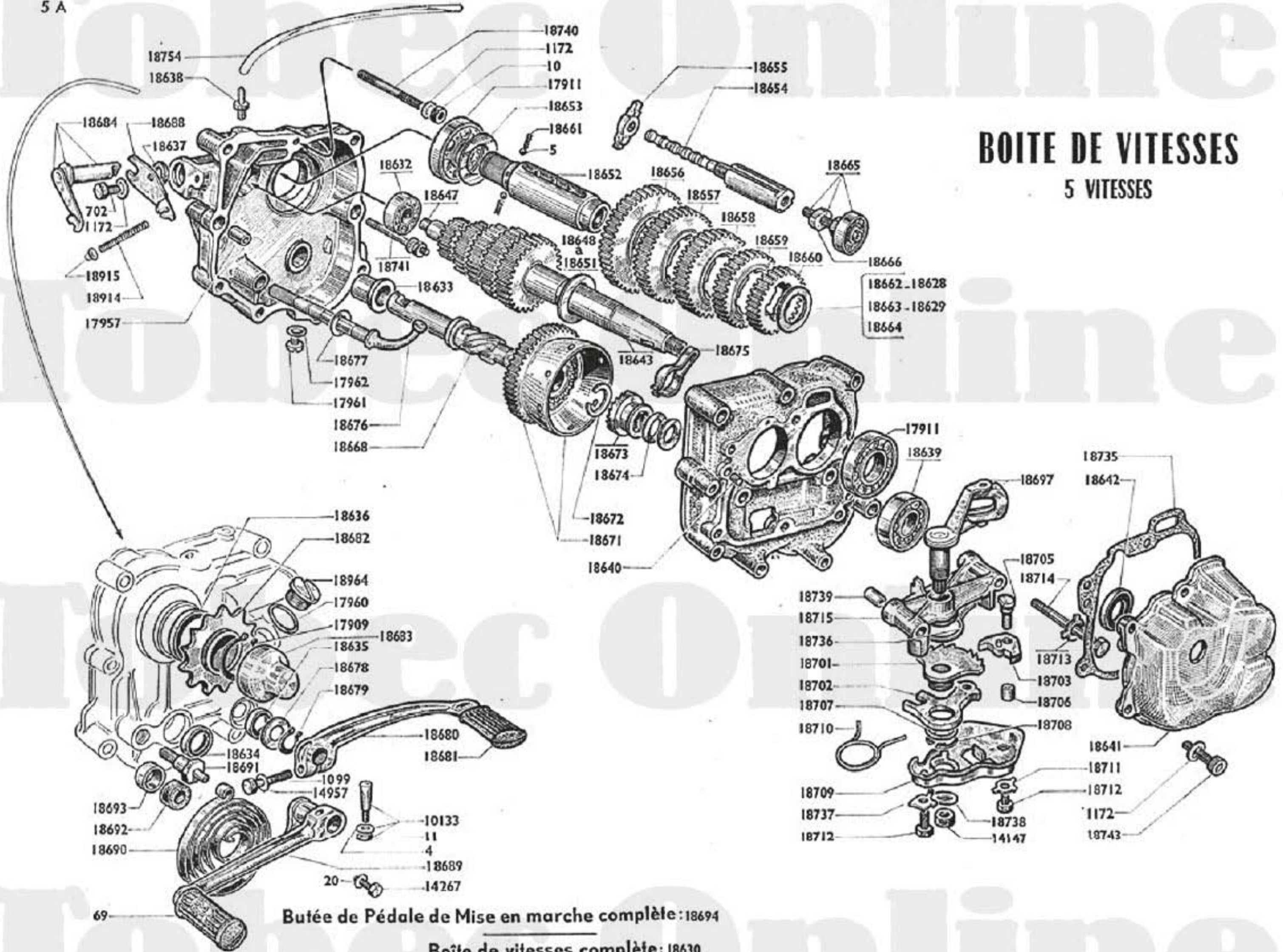
Reproduction interdite

Embrayage complet: 18717

Numéro pièces	Nbre de pièces	DESIGNATION	Prix unitaire Vente détail	Numéro Pièces	Nbre de pièces	DESIGNATION	Prix unitaire Vente détail
3	1	Bille $\varnothing 5 \frac{3}{16}$ (Cond.)		18726	3	Colonnelle (à river)	
198	1	Ecrou $8 \times 100 \times 12 \times 3$ réglage du grain		18727	1	Joint (caoutchouc).....	
224	1	Clavette disque		18728	1	Disque moteur (férodo)	
851	1	Roulement à billes $25 \times 47 \times 12$		18729	1	Disque récepteur extérieur complet	
17454	1	Ecrou $11 \times 100 \times 14 \times 8$		18730	1	Grain..... (Cond.)	
18717	S.E.	Embrayage complet.....		18731	1	Ressort d'appui d'embrayage	
18718	S.E.	Poulie embrayage complète		18732	3	Ecrou épaulé $\varnothing 7 \times 100$ (p. colonnette)	(Cond.)
18721	1	Couvercle de boîtier du roulement		18733	1	Courroie de $14 \times 7,6$	
18722	1	Truarc $\varnothing 25$	(Cond.)	18734	2	Tringle de débrayage $\varnothing 5 - L = 75,5$	
18723	2	Ressort de maintien du disque moteur		18753	1	Rondelle d'embrayage (3 trous)	
18724	2	Rivet foré tête plate	(Cond.)	18757	4	Rivet (p. couvercle de boîtier 18721)	(Cond.)
18725	1	Moyeu disque récepteur assemblés (intérieur)					

5 A

BOITE DE VITESSES 5 VITESSES



Butée de Pédale de Mise en marche complète: 18694

Boîte de vitesses complète: 18630
 Carter de Boîte complet : 18631
 Sélecteur complet : 18695

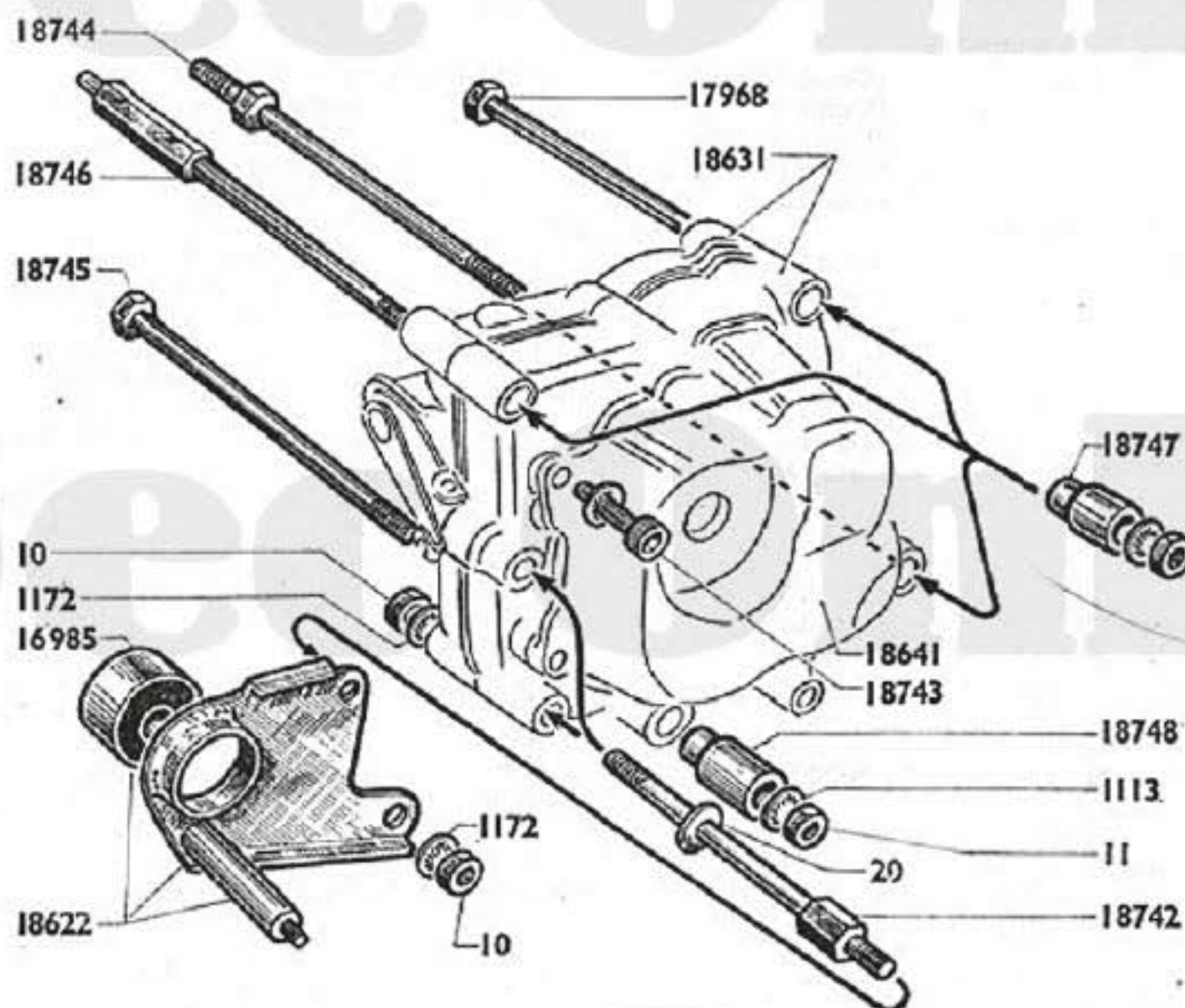
Numéro Pièces	Nbre de pièces	DÉSIGNATION	Prix unitaire Vente détail	Numéro Pièces	Nbre de pièces	DESIGNATION	Prix unitaire Vente Détail
BOITE DE VITESSES (5 vitesses)							
4		Rondelle plate \varnothing 7 (Cond.)		18668	1	Arbre de mise en marche (kick)	
5	4	Bille \varnothing 4 $\frac{1}{2}$ (Cond.)		18671	S.E.	Roue de mise en marche complète a/cloche	
10		Ecrou de 6x100 (Cond.)		18672	1	Segment d'arrêt (W.R.-18) (Cond.)	
11		Ecrou \varnothing 7x100 (Cond.)		18673	1	Baladeur à rochet	
20		Rondelle plate \varnothing 6 (Cond.)		18674	1	Joue de balad. (arbre de mise en marche) 22x15x5/10 (Cond.)	
69	1	Patin caoutchouc pédale mise en marche		18675	1	Ressort du baladeur	
702	1	Vis de fix. plaque d'arrêt 6x100x13 (Cond.)		18676	1	Arbre de commande de sélecteur	
1172	1	Rondelle éventail \varnothing 6 (Cond.)		18677	1	Joue int. (arbre de sél.) 18x12,5x8/10 (Cond.)	
10133	1	Clavette avec écrou		18678	1	Joue ext. (arbre de sél.) 24x12,5x6/10 (Cond.)	
14147	1	Ecrou \varnothing 8x100x13x6,5		18679	1	Circlips \varnothing 12 (Cond.)	
14267	1	Vis de 5x90x11 (Cond.)		18682	1	Pignon de chaîne 13 dents	
14957	1	Rondelle \varnothing 7 (Cond.)		18683	1	Cache-poussière	
17909	1	Circlips \varnothing 20 (Cond.)		18684	1	Levier de commande embrayage complet	
17911	2	Roulement de l'équipage secondaire 25x47x8 NOTA		18688	1	Plaque d'arrêt	
17957	2	Pied de centrage carters, boîte \varnothing 12		18689	1	Pédale de mise en marche	
17960	1	Joint du bouchon de remplissage (Cond.)		18690	1	Ressort de rappel pédale	
17961	1	Bouchon de vidange		18691	1	Axe-butée de pédale mise en marche	
17962	1	Joint du bouchon de vidange (Cond.)		18692	1	Butée caoutchouc	
18627	1	Rondelle de réglage (roue à rochet sélecteur) 26x20,2x9/10 (Cond.)		18693	1	Protège butée	
18628		Cale de réglage (arbre sec.) 39x25x13/10 (Cond.)		18694	S.E.	Butée complète pédale mise en marche	
18629		Cale de réglage (arbre sec.) 39x25x15/10 (Cond.)		18738	1	Rondelle d'axe de fourchette \varnothing 8x16x16/10 (Cond.)	
18630	S.E.	Boîte de vitesses complète		18740	2	Goujon assemblage b. de vites. 6x100x58 (Cond.)	
18631	S.E.	Carter de boîte de vitesses complet		18741	1	Goujon assemblage b. de vites. 6x100x64 (Cond.)	
18632	1	Roulement de l'équipage primaire (12x28x8) NOTA		18754	1	Souplisseau de mise à l'air (tube plastique)	
18633	1	Bague d'arbre de mise en marche		18772	1	Colonnnette fix. carter pignon de chaîne	
18634	1	Joint anti-fuite \varnothing 15x21x3 (arbre de kick)		18914	1	Ressort rappel levier commande embrayage	
18635	1	Joint anti-fuite arbre commande sélecteur 12x19x3		18915	1	Coupelle de centrage ressort	
18636	1	Joint anti-fuite pignon de chaîne \varnothing 28x35x4		18964	1	Bouchon de remplissage huile	
18637	1	Joint anti-fuite axe commande embrayage 14x20x3		SÉLECTEUR			
18638	1	Vis de mise à l'air		1099	1	Vis de serrage pédale de sélecteur \varnothing 7x100x30	
18639	1	Roulement de l'équipage primaire (17x35x10)		18680	1	Pédale de commande sélecteur	
18640	2	Pied de centrage sélecteur \varnothing 6 $\frac{1}{2}$		18681	1	Patin caoutchouc pédale sélecteur	
18641	1	Couvercle de boîte de vitesses		18695	S.E.	Sélecteur des vitesses complet	
18642	1	Joint anti-fuite 15x25,5x4,6 (arbre primaire)		18697	S.E.	Fourchette complète	
18643	1	Arbre primaire avec pignons		18701	1	Roue à rochet de sélecteur	
18647	1	Embout d'arbre primaire		18702	1	Plaque porte-cliquet	
18648	1	Cale de roul. (arbre prim.) \varnothing 17x27x6/10 (Cond.)		18703	1	Cliquet de sélecteur avec orgot	
18649	1	Cale de roul. (arbre prim.) \varnothing 17x27x17/10 (Cond.)		18705	1	Axe de cliquet	
18650	1	Cale de roul. (arbre prim.) \varnothing 17x27x19/10 (Cond.)		18706	1	Embout axe de cliquet	
18651	1	Cale de roul. (arbre prim.) \varnothing 17x27x11/10 (Cond.)		18707	1	Rond. de calage 26x20,2x8/10 (roue à rochet) (Cond.)	
18652	1	Arbre secondaire		18708	1	Anneau truarç \varnothing 20 (Cond.)	
18653	1	Joue de roue de 1 ^{re} vit. (arbre sec.) 39x25x8/10 (Cond.)		18709	1	Boîtier de sélecteur	
18654	1	Arbre enclencheur		18710	1	Ressort de rappel sélecteur	
18655	1	Doigt de l'arbre		18711	1	Frein des vis. fix. boîtier sélecteur (c. droit) (Cond.)	
18656	1	Roue de 1 ^{ère} 48 dents		18712	2	Vis de fixation boîtier \varnothing 7x125x15 (Cond.)	
18657	1	Roue de 2 ^{ème} 43 dents		18713	2	Frein de vis fix. sélecteur sur carter (Cond.)	
18658	1	Roue de 3 ^{ème} 39 dents		18714	2	Vis de fix. sélecteur sur carter \varnothing 7x125x58. (Cond.)	
18659	1	Roue de 4 ^{ème} 35 dents		18715	1	Support sélecteur	
18660	1	Roue de 5 ^{ème} 32 dents		18735	1	Joint de couvercle (papier)	
18661	4	Ressort de verrouillage		18736	1	Ressort de cliquet de sélecteur	
18662		Cale de réglage (arbre sec.) 39x25x20/10 (Cond.)		18737	1	Frein de vis boîtier sélecteur (c. gauch) (Cond.)	
18663		Cale de réglage (arbre sec.) 39x25x12/10 (Cond.)		18739	2	Pied de centrage support sélecteur \varnothing 10 $\frac{1}{2}$	
18664		Cale de réglage (arbre sec.) 39x25x16/10 (Cond.)		18743	6	Vis fix. couvercle \varnothing 6x100x20	
18665	1	Vis de l'arbre enclencheur avec roulement 6x19x6		18855		Rondelle axe cliquet. sélecteur 13x6,2x8/10 (Cond.)	
18666	1	Contre-écrou \varnothing 8x100 (Cond.)		18918		Rondel. maintien roul. c. sélect. 15x5,2x10/10. (Cond.)	

NOTA. — ROULEMENT 17911. Il est prévu une rondelle (réf. 18918) pour maintenir ce roulement. La fixation de cette rondelle sur le carter est assurée par la vis (réf. 8984). Ces 2 pièces ne sont pas représentées au dessin.

NOTA. — Depuis Février 70 ce roulement 18632 est remplacé par un roulement étanche 20706. Lors d'une réparation nous conseillons de monter cette nouvelle pièce.

VELOMOTEUR

Type D 75 ou C 75



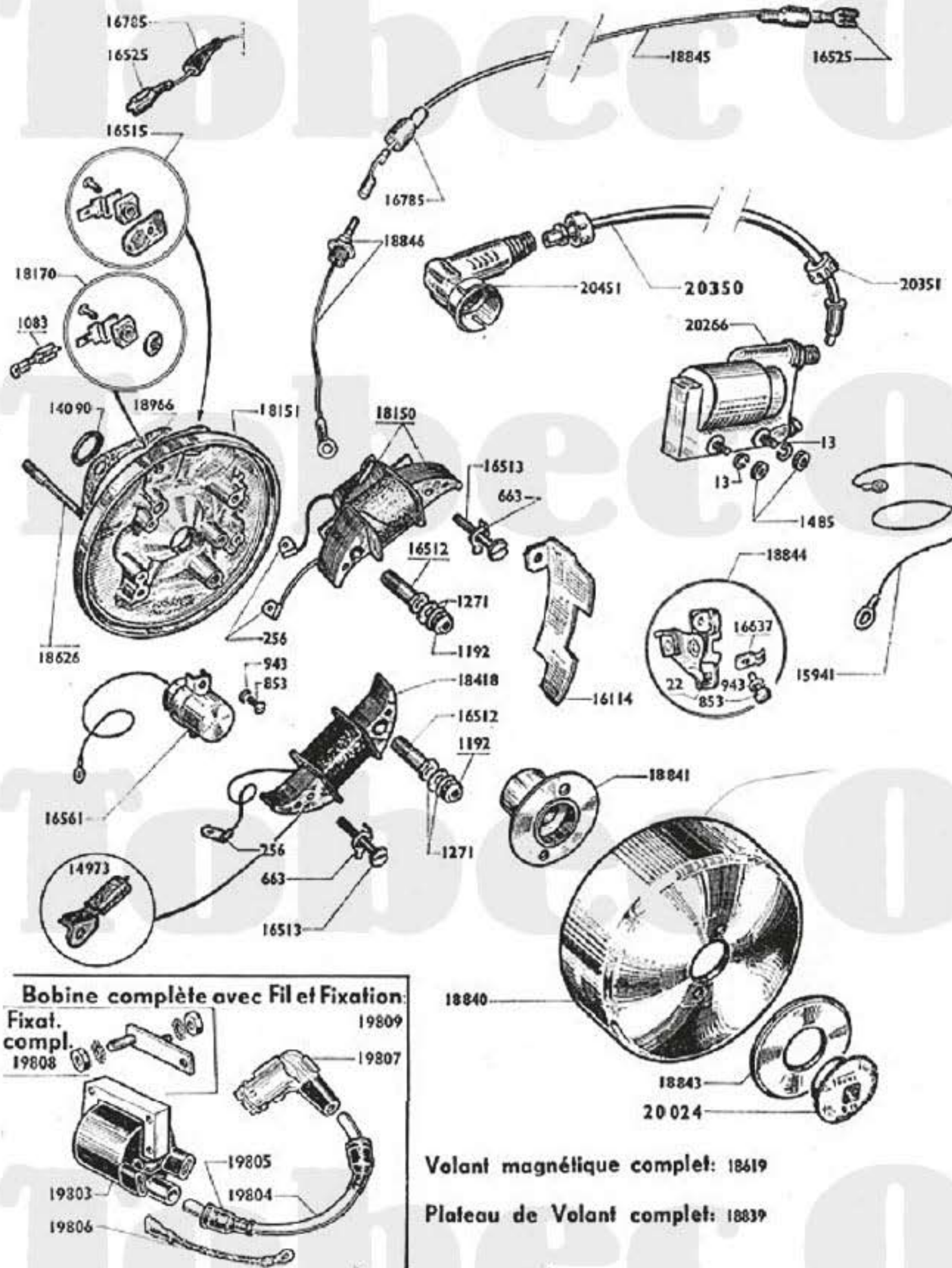
Reproduction interdite

PLAN DE VISSERIE - CARTERS BOITE - FIXATION AU CADRE

Numéro Pièces	Nbre de pièces	DESIGNATION	Prix unitaire Vente détail	Numéro Pièces	Nbre de pièces	DESIGNATION	Prix unitaire Vente détail
10		Ecrou de 6 x 100 (Cond.)		18745	1	Boulon assemblage \varnothing 7 x 100 - L = 106 (fix. boîte - repose-pied)	
11		Ecrou de 7 x 100 (Cond.)		18746	1	Boulon colonnette \varnothing 7 x 100 - L = 131	
20		Rondelle plate \varnothing 6 (Cond.)		18747	3	Entretoise gousset-boîte - L Totale = 16 $\frac{3}{4}$	
1113		Rondelle « NOMEL » \varnothing 7 (Cond.)		18748	1	Entretoise boîte repose-pied - L Totale = 25 $\frac{3}{4}$	
1172		Rondelle « NOMEL » \varnothing 6 (Cond.)		18990	2	Boulon assem. boîte support flexib. 7 x 100 x 96	
16985	1	Flexibloc de 8 x 32 x 23,2 x 18					
17968	1	Boulon fix. boîte \varnothing 7 x 100 x 90					
18622	1	Support flexibloc a/flexibloc et colonnette					
18742	1	Boulon assembl. boîte-support flexibloc 6 x 100 - L = 96					
18743	6	Vis fix. couvercle de boîte \varnothing 6 x 100 x 20		18631	S.E.	Carter de boîte (côté droit + côté gauche)	
18744	1	Boulon \varnothing 7 x 100 - L = 115,5 (fix. repose-pied-boîte-cadre)		18641	1	Couvercle de boîte	
						CARTERS	

VOLANT MAGNETIQUE (25 + 3 watts)

avec BOBINE EXTERIEURE



Número Pièces	Nbre de pièces	DESIGNATION
13	2	Rondelle « GROWER » Ø 5 ^m fixation bobine.. (Cond.)
22	2	Grain tungstène à river .. (Cond.)
256	3	Cosse de fil d'induit .. (Cond.)
663	2	Frein de vis de blocage induit .. (Cond.)
853	4	Vis de 4 × 75 L = 10 ^m ..
943	3	Rondelle « GROWER » Ø 4 ^m .. (Cond.)
1083	1	Cosse pour borne éclairage (largeur = 5 ^m)... (Cond.)
1192	2	Ecrou « NYLSTOP » Ø 5 × 75 .. (Cond.)
1271	4	Rondelle « BELLEVILLE » Ø 5 ^m .. (Cond.)
1485	2	Ecrou Ø 5 × 80 fixation bobine .. (Cond.)
14090	1	Rondelle étanchéité volant .. (Cond.)
14973	1	Feutre graisseur ..
15941	1	Fil de masse ..
16114	1	Cache-poussière de rupteur ..
16512	2	Vis creuse Ø 7,5 × 100 L = 24 ^m (blocage induit).....
16513	2	Vis Ø 4 × 75 L = 23 ^m (blocage induit).....
16515	1	Borne éclairage complète (languette de 6,35 ^m)
16525	2	Cosse pour borne éclairage et bobine extérieure (largeur = 6,35 ^m) .. (Cond.)
16561	1	Condensateur ..
16637	1	Levier de réglage du rupteur ..
16785	3	Embout caoutchouc .. (Cond.)
18150	1	Induit d'éclairage ..
18151	1	Plateau de volant nu ..
18170	1	Borne éclairage complète (languette de 5 ^m) ..
18418	1	Induit d'alimentation ..
18619	S.E.	Volant magnétique complet 25 + 3 Watts ..
18626	2	Goujon fixat. plateau de volant L = 64 ^m ..
18839	S.E.	Plateau de volant complet ..
18840	1	Rotor de volant ..
18841	1	Came de volant ..
18843	1	Rondelle (à 2 tétons) sous écrou de volant ..
18844	S.E.	Rupteur complet ..
18845	1	Fil liaison volant-bobine (avec 1 embout rond).....
18846	1	Borne alimentation avec fil (embout rond Ø 4 ^m)
18966	1	Joint papier entre carter et volant .. (Cond.)
20024	1	Ecrou de blocage volant Ø 11 × 100 (à droite) ..
20266	1	Bobine extérieure nue ..
20350	1	Fil H.T. avec embout surmoulé et écrous.....
20351	2	Ecrou de fil H.T. ..
20451	1	Anti-parasites ..
		BOBINE EXTÉRIEURE « BOSCH » (montage intermittent)
19803	1	Bobine extérieure « BOSCH » nue ..
19804	1	Fil H.T. nu sans anti-parasites Ø 7 L = 160 ^m ..
19805	1	Capuchon de bobine ..
19806	1	Fil de masse ..
19807	1	Anti-parasites « BOSCH » ..
19808	S.E.	Fixation complète pour bobine « BOSCH » ..
19809	S.E.	Bobine ext. « BOSCH » complète avec fil et fixation ...

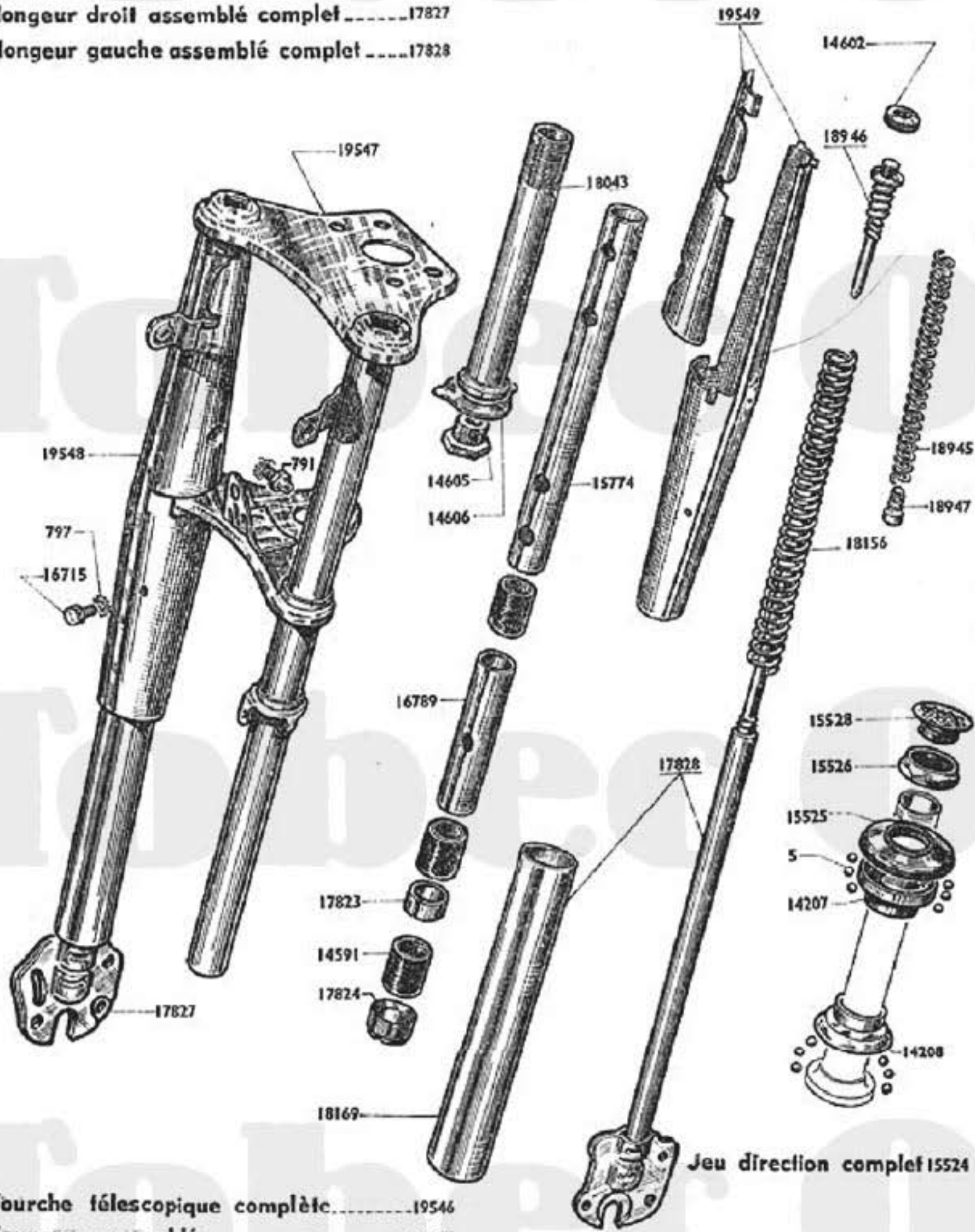
NOTA. - VOLANT ÉLECTRONIQUE. - En ce qui concerne ce type de volant se référer à la notice «Allumage Electronique» n° 80089, p. 12 et 13.

VELOMOTEUR

Type D 75 ou C 75

FOURCHE TELESCOPIQUE - JEU DE DIRECTION

- Ensemble droit de caches de fourche.19548
- Ensemble gauche de caches de fourche.19549
- Plongeur droit assemblé complet.....17827
- Plongeur gauche assemblé complet.....17828



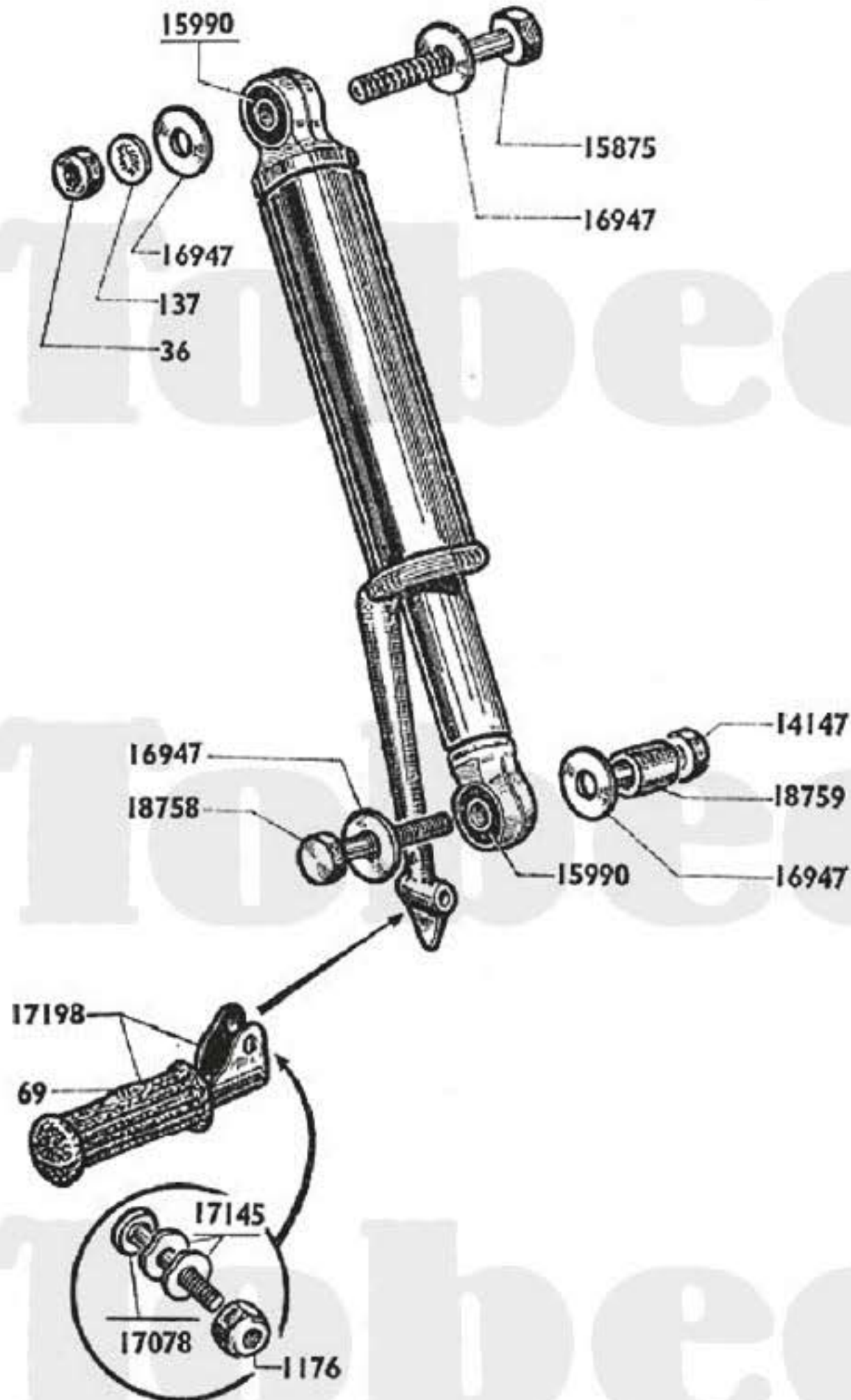
Numéro Pièces	Nbre de pièces	DESIGNATION
FOURCHE		
791	2	Graisseur de 6 x 100 ^m / _m (Cond.)
797	6	Rondelle NOMEL ø 6 ^m / _m (Cond.)
14591	6	Bague de fourche (Cond.)
14602	2	Ecrou de l'attache supérieure (Cond.)
14605	1	Vis de pivot
14606	1	Frein de vis de pivot
15528	1	Bouchon (nylon) supérieur de pivot
15774	2	Entretoise supérieure L = 243 ^m / _m
16715	4	Vis de 6 x 100 x 6,5 fix. caches de fourche
16789	2	Entretoise milieu L = 113 ^m / _m
17823	2	Entretoise inf. L = 10 ^m / _m
17824	2	Ecrou inf. de fourreau
17827	1	Plongeur droit assemblé complet a/tube protecteur ...
17828	1	Plongeur gauche assemblé comp. a/tube protecteur...
18043	1	Pivot de fourche (avec cône inférieur)
18156	2	Ressort de fourche ø 31/10 - L Totale = 243 ^m / _m
18169	2	Tube protecteur (avec embout serti)
18220	2	Support de phare (à souder).....
18945	2	Ressort de butée
18946	2	Attache supérieure des ressorts
18947	2	Embout de ressort de butée
19546	S.E.	Fourche télescopique complète
19547	1	Fourreau assemblé avec caches
19548	S.E.	Ensemble droit de caches de fourche
19549	S.E.	Ensemble gauche de caches de fourche
JEU DE DIRECTION		
5	48	Bille de 3,96 ^m / _m (Cond.)
14207	1	Cône supérieur.....
14208	1	Cuvette inférieure
15524	S.E.	Jeu de direction complet
15525	1	Cuvette supérieure
15526	1	Contre-écrou de direction
18249	1	Rondelle contre-écrou direction (non illustré) . (Cond.)

- Fourche télescopique complète.....19546
- Fourreau assemblé.....19547

Jeu direction complet 15524

VELOMOTEUR

Amortisseur de suspension arrière
complet : 18978



Type D 75 ou C 75

9 A

AMORTISSEURS DE SUSPENSION ARRIÈRE

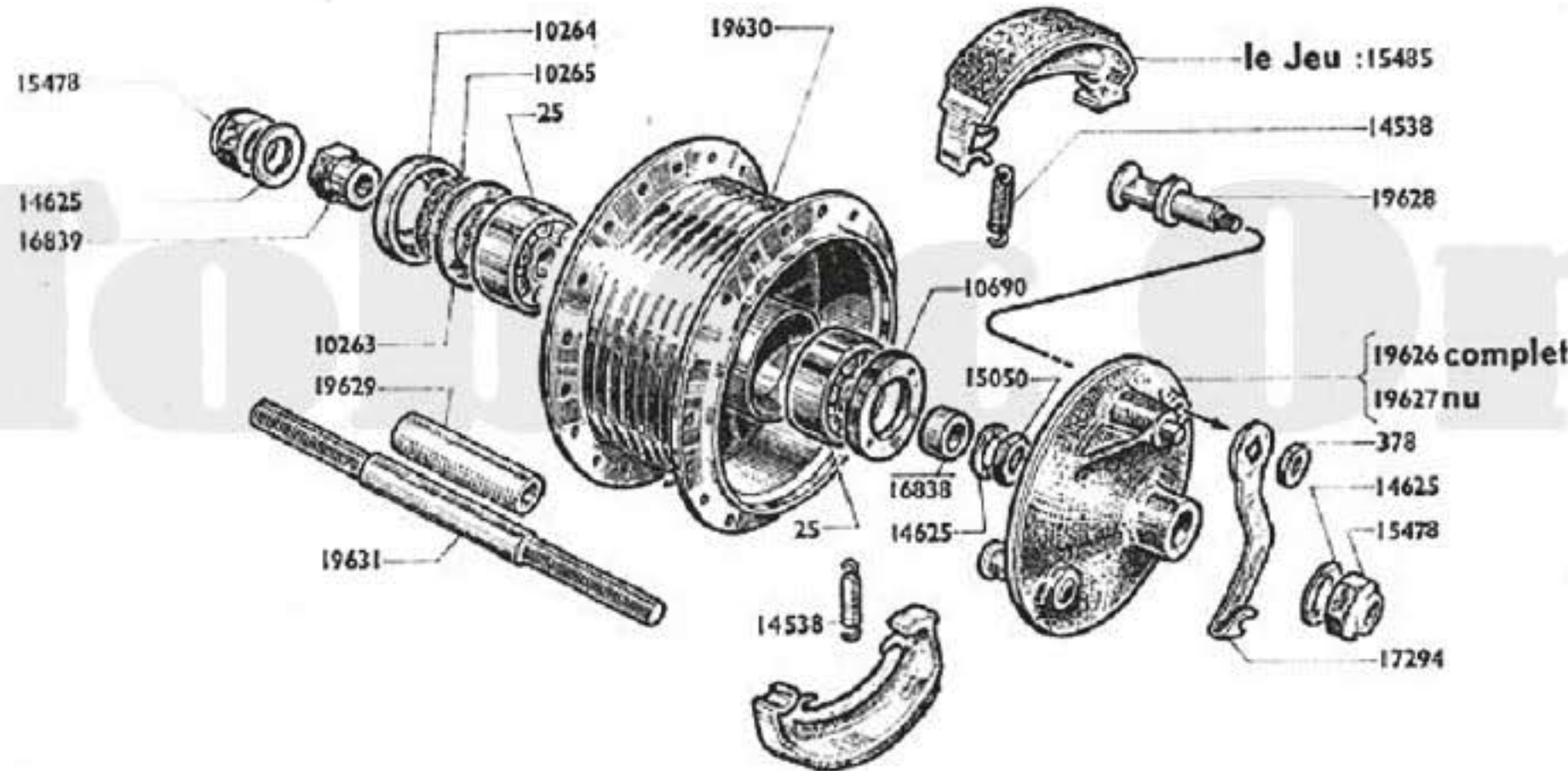
Numéro pièces	Nbre de pièces	DESIGNATION	Prix unitaire Vente détail
36	2	Ecrou de 8×100 (Cond.)	
69	2	Patin caoutchouc de repose pied (Cond.)	
137	2	Rondelle « BLOCFOR » Ø 8 (Cond.)	
1176	2	Ecrou « NYLSTOP » Ø 6 (Cond.)	
14147	2	Ecrou de 8×100 (Cond.)	
15875	2	Axe supérieur avec écrou Ø 8×100×56 ... (Cond.)	
15990	4	Silentbloc avec entretoise (Cond.)	
16947	8	Rondelle Ø 8,5×24×1,5 (Cond.)	
17078	2	Axe de repose-pied Ø 6×100×30 (Cond.)	
17145	4	Rondelle « ONDUFLEX » Ø 6,4×12×0,5 (Cond.)	
17198	S.E.	Repose-pied complet (avec patin et axe) (Cond.)	
18758	2	Axe inférieur avec écrou Ø 8×100×46 (Cond.)	
18759	2	Entretoise de l'axe inférieur Ø 8,2×16×12 (Cond.)	
18978	S.E.	Amortisseur complet renforcé (émail alu) NOTA	

NOTA. - La conception technique de cet amortisseur fait que seules les pièces représentées au dessin sont détaillées. Néanmoins, nous vous signalons qu'il est possible de pratiquer un échange standard de l'amortisseur complet dans nos ateliers 35, Rue Baudin - 93 - LE PRE-SAINT-GERVAIS.

Numéro Pièces	Nbre de pièces	DESIGNATION	Prix unitaire Vente détail	Numéro pièces	Nbre de pièces	DESIGNATION	Prix unitaire Vente détail
		CADRE					
16949	2	Clou cannelé ø 2,5 fix. plaque cadre (Cond.)		19427	1	Carter de chaîne côté droit.....	
17260	1	Pont attache gaine amovible		19428	1	Carter de chaîne côté gauche NOTA	
18114	1	Couvercle de boîte à outils côté droit		19432	1	Carter de pignon de chaîne	
18115	1	Couvercle de boîte à outils côté gauche		19671	2	Caoutchouc antivibratoire carter gauche.....	
18789	2	Patin caoutchouc de repose-pieds		19672	1	Vis moletée fix. AR carter gauche	
19223	1	Décalque auto-collant « MOTOBÉCANE »..... (Cond.)		19373	1	Ecrou moleté fix. inf. carter gauche	
19243	1	Décalque auto-collant « MOTOCONFORT » ... (Cond.)		20420	1	Marque de carter « D 75 » (Duralinox)	
19425	1	Cadre		20421	1	Marque de carter « C 75 » (Duralinox)	
19434	1	Ensemble de repose-pieds		20560	1	Carter de chaîne côté gauche NOTA	
20031	2	Bouton moleté de boîte à outils (Cond.)				COMMANDE DE FREIN AR	
20106	1	Pompe à air L = 250 ^m		3	1	Ecrou ø 5x75 (Cond.)	
20385	2	Auto-collant pour enjoliveurs réservoir		18	1	Goupille ø 1,5 L = 15 ^m (Cond.)	
20701	1	Plaque de cadre « MOTOBÉCANE »		422	1	Ressort de tringle de frein AR	
20702	1	Plaque de cadre « MOTOCONFORT ».....		423	1	Barillet de tringle de frein AR	
		RÉSERVOIR - ROBINET ESSENCE - TUBULURE		424	1	Embout de tringle de frein AR	
672	1	Joint du bouchon de réservoir		733	1	Goupille ø 2 L = 20 ^m (Cond.)	
673	1	Ressort du bouchon de réservoir.....		16543	1	Rondelle plate ø 10 ^m (Cond.)	
15514	2	Collier de tubulure essence		18786	1	Pédale de frein AR.....	
15892	2	Vis de fix. enjoliv. réservoir 3x60 L = 9 ^m (Cond.)		18787	S.E.	Tringle de commande frein AR complète	
16012	2	Joint fibre de robinet essence				BRAS AR OSCILLANT	
17271	2	Monogramme de réservoir «MOTOBÉCANE» .. (Cond.)		15870	2	Silentbloc du bras AR	
17272	2	Monogramme de réservoir «MOTOCONFORT» (Cond.)		15958	2	Vis de régl. roue AR ø 5x90 L = 30 ^m a/ écrou. (Cond.)	
17316	2	Monogramme de réservoir (Duralinox) (Cond.)		16555	1	Ecrou «NYLSTOP» ø 10x100 (axe artic. du br.) (Cond.)	
17333	1	Tubulure essence « Perbuna » L = 590 ^m		17819	1	Axe articulation du bras	
18111	S.E.	Robinet essence complet		17820	1	Entretoise de silentblocs.....	
18423	1	Jeu de gripp-genoux pour réservoir.....		19417	1	Bras AR oscillant	
18426	2	Vis de fix. monogr. réserv. 3x60 L = 18,5 ^m .. (Cond.)				SELLE BIPLACE - FIXATION	
18967	1	Jeu de 2 bandes adhésives antivibratoires réserv.....		14417	1	Tige de selle ø 25,5 ^m	
19405	1	Réservoir essence nu		14991	1	Boulon de collier tige de selle ø 8x100 L=46 ^m (Cond.)	
19493	1	Bouchon de réservoir		16849	S.E.	Fixation complète de selle biplace.....	
20383	1	Enjoliveur de réservoir côté droit		17157	1	Collier de serrage tige de selle	
20384	1	Enjoliveur de réservoir côté gauche		18430	S.E.	Selle complète biplace avec fixation	
		BÉQUILLE				ÉCHAPPEMENT	
15306	1	Boulon de béquille avec écrou (Cond.)		17830	1	Pot échappement complet	
15307	1	Entretoise du boulon de béquille..... (Cond.)		17831	1	Chicane (sortie pot échap.) avec sortie embout.	
17988	1	Support de béquille (à souder)		17836	1	Boîtier complet de flexibloc (sur pot échappement) ...	
19412	1	Béquille centrale à coupelles.....		17994	1	Flexibloc (pot échappement) 8x32x23,8x18	
19668	1	Ressort de béquille (Cond.)		18306	1	Boulon a/ rondel. et écr. fix. chicane ø 4x75 L = 35,5 ^m	
20441	1	Ecrou « TWIX » ø 7x100 (Cond.)		18875	1	Plaquette entretoise pot échap. boîtier flexibloc (Cond.)	
		GARDE-BOUE		18984	1	Sortie embout pour chicane	
16948	1	Passe-fil caoutchouc sur garde-boue AR (Cond.)		19328	1	Joint torique échappement (section ø 5)	
18849	1	Secteur de fix. de bavette		19431	1	Support de pot échap. (fix. sur axe articul. du bras)...	
19401	1	Garde-boue AV chromé				BOULONNERIE CYCLE	
19402	1	Tringle sup. chromée de garde-boue AV		4	2	Rondelle plate ø 7 ^m (Cond.)	
19403	1	Pont de garde-boue AV		10	10	Ecrou ø 6x100 (Cond.)	
19426	1	Garde-boue AR		11	1	Ecrou ø 7x100 (Cond.)	
19433	S.E.	Jeu de tringles de garde-boue AV.....		20	10	Rondelle plate ø 6 ^m (Cond.)	
19435	1	Tringle inf. chromée de garde-boue AV		46	4	Boulon ø 6x100 L = 11 ^m (Cond.)	
19446	1	Bavette caoutchouc de garde-boue AV		52	8	Rondelle plate ø 5 ^m (Cond.)	
		CARTERS		79	18	Ecrou ø 5x90 (Cond.)	
80	2	Rivet de marque de carters (Cond.)		137	3	Rondelle « BLOCFOR » ø 8 ^m (Cond.)	
961	1	Bouchon caoutchouc regard chaîne		679	4	Boulon ø 6x100 L = 16 ^m (Cond.)	
14554	2	Ecrou moleté de carter de chaîne ø 6x100... (Cond.)		702	10	Boulon ø 6x100	
17424	3	Vis moletée de carter de chaîne (Cond.)		1113	3	Rondelle « NOMEL » ø 7 ^m (Cond.)	
17426	3	Rondelle plastique des vis (Cond.)		1171	8	Rondelle « NOMEL » ø 5 ^m (Cond.)	
17808	1	Patte AR fix. sup. carter droit		1172	10	Rondelle « NOMEL » ø 6 ^m (Cond.)	
18772	1	Colonnnette fix. carter de pignon de chaîne		8884	4	Vis ø 5x90 L = 8 ^m fix. carters sur bras	
18790	2	Jonc plastique carter de chaîne (gris)		14147	1	Ecrou de 8x100	
18798	1	Patte AR fix. sup. carter gauche		14219	2	Boulon ø 5x90 L = 15 ^m (Cond.)	
18856	1	Caoutchouc amort. carter chaîne droit..... (Cond.)		14267	4	Boulon ø 5x90 L = 10 ^m (Cond.)	
19409	1	Demi-carter sup. chaîne moteur		18425	2	Boulon fix. réservoir sur cadre 7x100 L = 70 ^m	
19410	1	Demi-carter inf. chaîne moteur		20059	1	Barillet embout gaine frein AV (Cond.)	

NOTA. - Carter gauche 20560. - Ce carter est prévu pour les machines équipées de la poulie moteur avec volant d'inertie n° 20434.

Moyeu Avant complet "Prior" Ø 100 (Flasque bombé): 19623



ROUE ET MOYEU
AVANT "PRIOR"
Ø 100 ^{19/70} (flasque bombé)

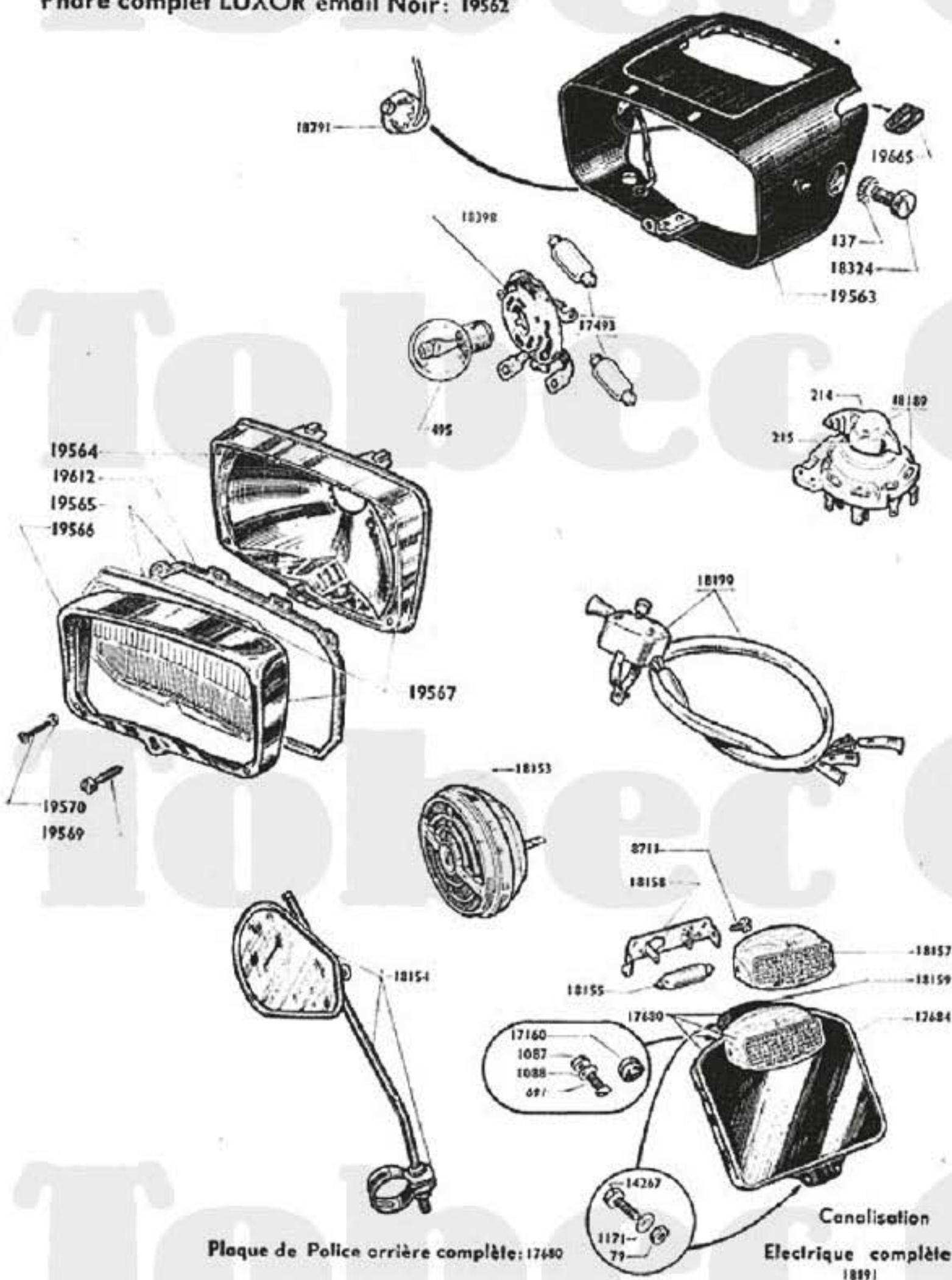
Reproduction interdite

Numéro Pièces	Nbre de pièces	DÉSIGNATION	Prix unitaire Vente détail	Numéro Pièces	Nbre de pièces	DESIGNATION	Prix unitaire Vente détail
ROUE AVANT							
17851	1	Ruban de jante		10690	1	Ecrou de blocage roulement (filetage à gauche)	
17852	1	Chambre à air de 2,75 x 17		14538	2	Ressort des mâchoires	(Cond.)
17859	36	Ecrou de rayon, jauge 18		14625	3	Rondelle plate Ø 11 ^{19/70}	
19596	1	Enveloppe de 2,75 x 17 « LIGNEE »		15050	1	Ecrou INT. Ø 11 x 100	
19625	36	Rayon de 17 x 17 x 18 L = 166		15478	2	Ecrou de roue Ø 11	
19633	S.E.	Roue avant complète (jante nouveau profil)		15485	1	Paire de mâchoires Ø 100	
19634	1	Jante de 17 x 1,50 (nouveau profil)		18838	1	Entretoise pour flasque Ø 12 x 17 L = 6 ^{19/70}	
MOYEU							
25	2	Roulement 12 x 32 x 10		16839	1	Ecrou blocage moyeu Ø filet = 11, embrevé à 12 ^{19/70} ..	
378	1	Ecrou de came Ø 7 x 100		17294	1	Levier de came	
10263	1	Joue de roulement		19623	S.E.	Moyeu avant complet Ø 100	
10264	1	Cache poussière Ø 32		19626	S.E.	Flasque des mâchoires complet	
10265	1	Feutre		19627	1	Flasque des mâchoires nu	
				19628	1	Came des mâchoires avec écrou	(Cond.)
				19629	1	Entretoise des roulements Ø 12,5 x 16 L = 39,5	
				19630	1	Corps de moyeu avant nu	
				19631	1	Axe de moyeu avant nu Ø 12, filetage 11 x 100	

Phare complet LUXOR émail Noir: 19562

ÉCLAIRAGE

(Avertisseur - Rétroviseur - Plaque de Police)



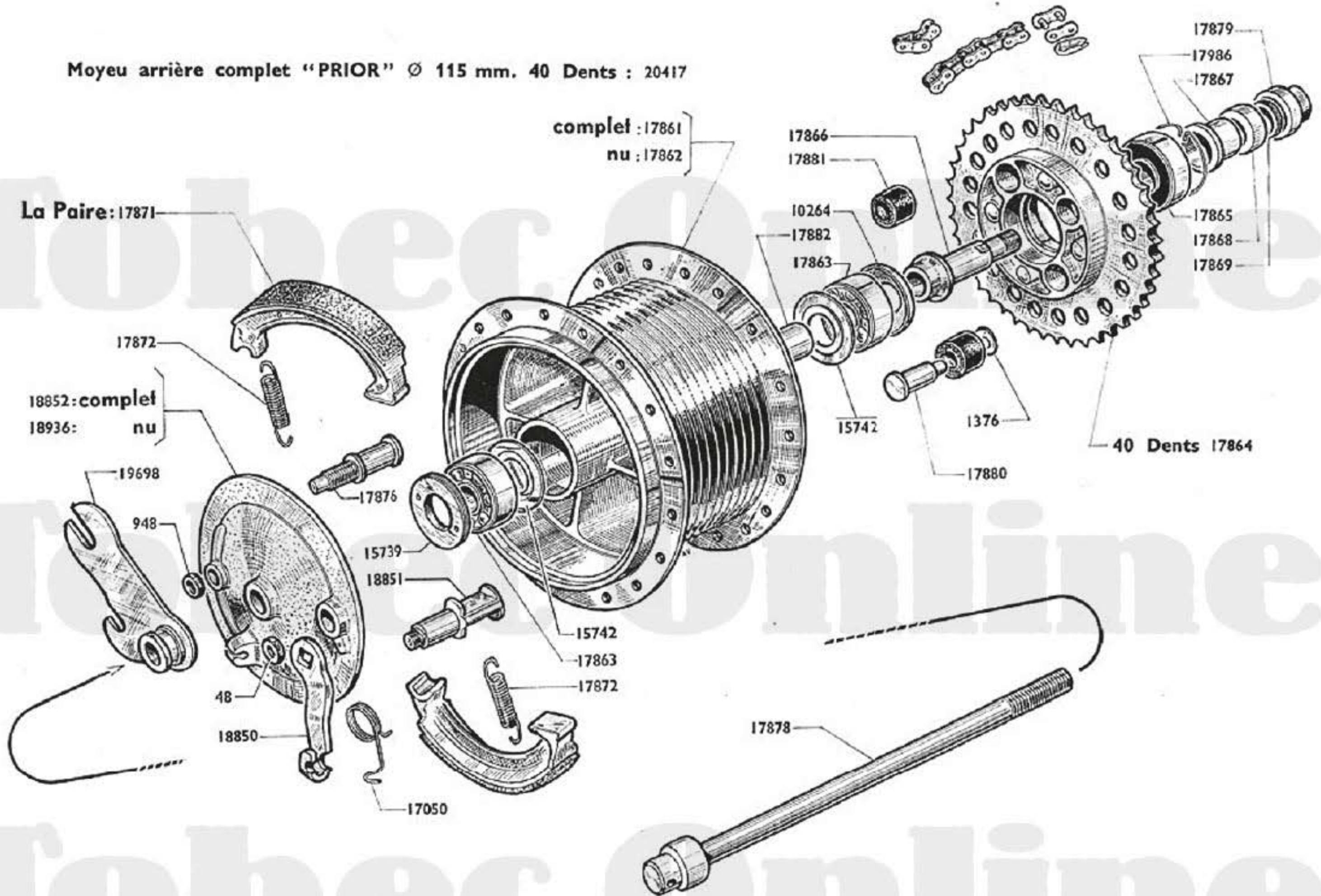
Numéro Pièces	Nbre de pièces	DESIGNATION	Prix unitaire Vente détail
PHARE			
137	2	Rondelle « NOMEL » $\varnothing 8$ fix. latérale du phare (Cond.)	
214	1	Bouton de commutateur général	
215	1	Vis de fix. bouton commutateur	
495	1	Lampe jaune phare-code 6 V 25/25	
17493	2	Lampe navette 12 V 15 W	
18189	S.E.	Commutateur général (sur phare)	
18190	S.E.	Inverseur au guidon avec canalisation	
18324	2	Vis de fix. latérale du phare $\varnothing 8 \times 125$ L = 12.. (Cond.)	
18398	1	Douille porte-lampes	
18791	1	Bouton de mise à la masse	
19562	S.E.	Phare complet rectangulaire « LUXOR » émail noir	
19563	1	Corps de phare « LUXOR » émail noir	
19564	1	Réflecteur de phare	
19565	1	Verre de phare avec joint	
19566	1	Porte de phare	
19567	S.E.	Ensemble optique complet	
19569	1	Vis de fix. ens. optique $\varnothing 5 \times 80$ L = $22 \frac{m}{m}$ (Cond.)	
19570	4	Boulon fix. porte de phare $\varnothing 3 \times 60$ L = $20 \frac{m}{m}$ (Cond.)	
19612	1	Joint de verre de phare	
19665	1	Jeu de passe-fils (caoutchouc)	
ÉCLAIRAGE ARRIÈRE - PLAQUE DE POLICE			
79	4	Ecrou $\varnothing 5 \times 90$	(Cond.)
691	2	Vis fix. hauban sur plaque $\varnothing 5 \times 75$ L = 9	(Cond.)
1087	2	Ecrou $\varnothing 4 \times 75$	(Cond.)
1088	2	Rondelle éventail $\varnothing 4 \frac{m}{m}$	(Cond.)
1171	4	Rondelle éventail $\varnothing 5 \frac{m}{m}$	(Cond.)
8711	1	Vis de fix. capot de lanterne AR $\varnothing 4 \times 75$ L = $12 \frac{m}{m}$	(Cond.)
14267	4	Boulon fix. plaque $\varnothing 5 \times 90$ L = $10 \frac{m}{m}$	(Cond.)
17160	1	Passe-fil caoutchouc de plaque	(Cond.)
17680	S.E.	Plaque de police AR complète avec lanterne	
17684	1	Plaque de police AR nue	
ÉCLAIRAGE ARRIÈRE			
18155	1	Lampe navette 6 V 4 W	
18157	1	Capot de lanterne AR avec catadioptr	
18158	1	Socle de lanterne AR	
18159	1	Hauban de plaque de police	
AVERTISSEUR - RÉTROVISEUR			
18153	1	Avertisseur Transval	
18154	1	Rétroviseur avec fixation (Hugpall)	
CANALISATION ÉLECTRIQUE			
18191	S.E.	Canalisation électrique complète (non représentée au dessin)	

VELOMOTEUR

Type D 75 ou C 75

Chaîne 94 Maillons - Voir NOTA

Moyeu arrière complet "PRIOR" Ø 115 mm. 40 Dents : 20417



VELOMOTEUR

Type D 75 ou C 75

13 A

ROUE - MOYEU ARRIÈRE "PRIOR" - CHAINE SECONDAIRE

Numéro pièces	Nbre de pièces	DESIGNATION	Prix unitaire Vente détail	Numéro Pièces	Nbre de pièces	DESIGNATION	Prix unitaire Vente détail
ROUE							
775	1	Bouchon réducteur pour valve		17868	1	Rondelle de faux-axe.....	
17849	1	Jante de 17 x 1,42		17869	1	Ecrou de faux-axe (moleté)	
17851	1	Ruban de jante		17871	S.E.	Paire de mâchoires ø 115	
17852	1	Chambre à air de 2,75 x 17		17872	2	Ressort de mâchoires	(Cond.)
17853	1	Enveloppe de 2,75 x 17		17876	1	Point fixe des mâchoires.....	
17858	36	Rayon de 17 x 17 x 18 - L = 162	(Cond.)	17878	1	Broche de roue ø 12 - L = 190 ⁷ / ₈	
17859	36	Ecrou de rayon jauge 18	(Cond.)	17879	1	Ecrou de broche ø 12 x 100	
19377		Enveloppe de 2,50 x 17 (spéciale à crampons)		17880	4	Toc entraîneur pignon AR	(Cond.)
19378		Chambre à air de 2,50 x 17		17881	4	Amortisseur caoutchouc pignon AR	(Cond.)
20416	S.E.	Roue AR complète 40 dents		17882	1	Entretoise de roulement 13 x 16 - L = 56 ⁷ / ₈	
MOYEU ARRIÈRE							
48	1	Ecrou de came ø 8 x 100		17986	1	Jonc de maintien roulement de roue de chaîne	
948	1	Ecrou de point fixe ø 10 x 100		18850	1	Levier de came de frein AR	
1376	4	Rond. pour toc entraîneur ø 6,5 x 16 x 10/10. (Cond.)	(Cond.)	18851	1	Came de frein AR avec écrou	
10284	1	Cache-poussière de moyeu AR		18852	S.E.	Flasque des mâchoires frein AR, complet ø 115	
15739	1	Ecrou de blocage roulement		18936	1	Flasque des mâchoires frein - nu ø 115.....	
15742	2	Joue de maintien entretoise de roulements		18937	1	Patte d'ancrage avec entretoise	
17050	1	Ressort rappel de levier de came	(Cond.)	20417	S.E.	Moyeu AR complet « PRIOR » ø 115, 40 dents	
17861	S.E.	Corps de moyeu AR complet (sans pignon)		CHAINE SECONDAIRE (12,7 x 4,88 x 7,75) NOTA			
17862	1	Corps de moyeu AR nu (sans pignon)		14565		Faux-maillon « BRAMPTON » (MAXIVIE)	(Cond.)
17863	2	Roulement de 12 x 32 x 10		14875		Attache-rapide « BRAMPTON » (MAXIVIE)	(Cond.)
17864	1	Pignon AR avec moyeu rivé, 40 dents.....		17887		Chaîne de transmission 94 maillons « BRAMPTON » (MAXIVIE)	
17865	1	Roulement de 17 x 40 x 12		18294		Chaîne de transmission 94 maillons « SEDIS » (DELTA-RECORD)	
17866	1	Faux-axe		18304		Attache-rapide « SEDIS » (DELTA-RECORD)....	(Cond.)
17867	1	Entretoise de faux-axe		18305		Faux-maillon « SEDIS » (DELTA-RECORD)	(Cond.)

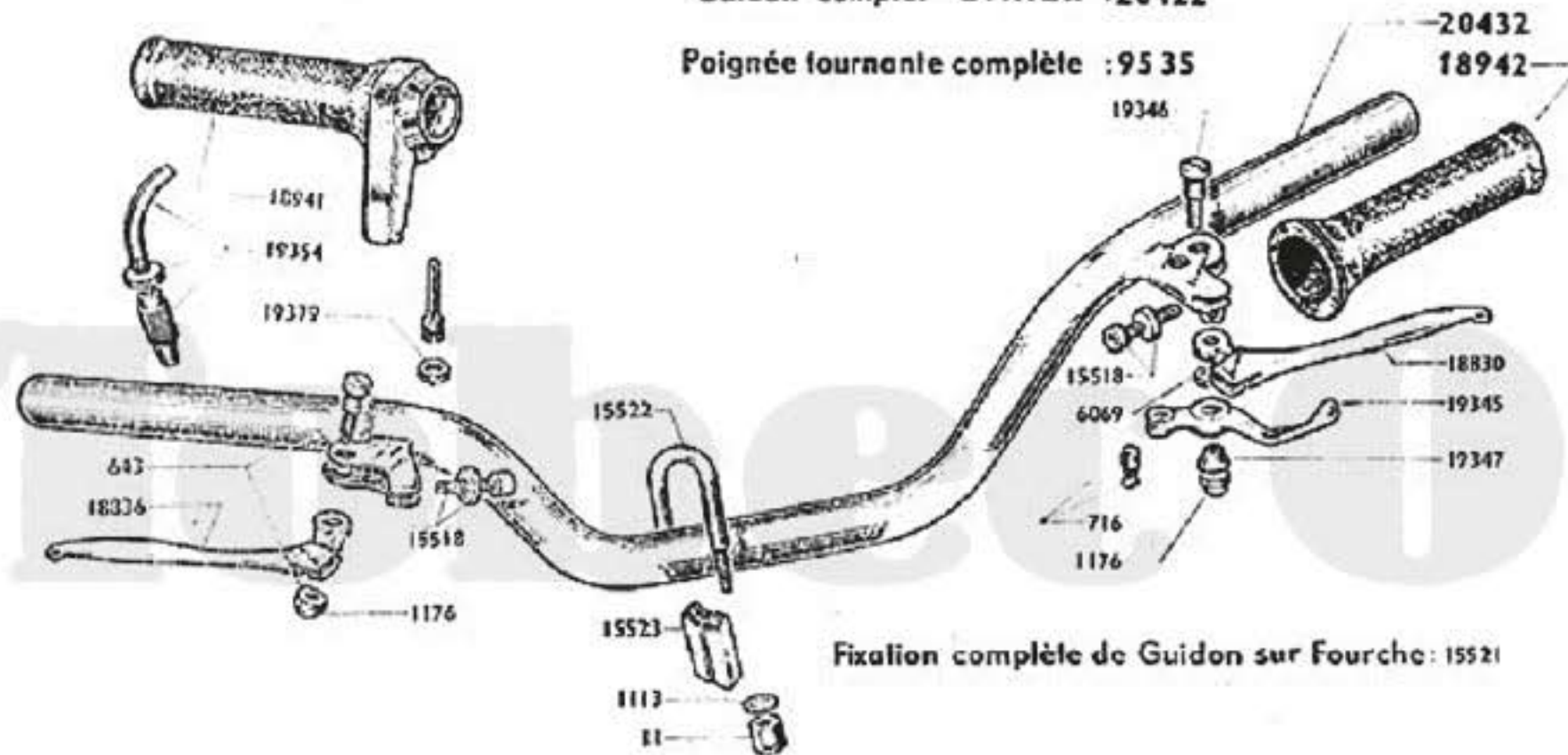
NOTA. - CHAINE. Nous commander selon la marque désirée.

S.E. = Sous-ensemble (ne figure pas sur le dessin).

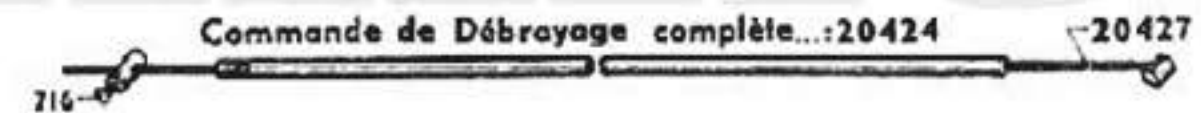
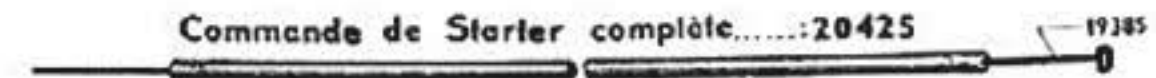
Reproduction interdite

Guidon complet "SAKER": 20422

Poignée tournante complète : 95 35



Fixation complète de Guidon sur Fourche: 15521



GUIDON "SAKER" - COMMANDES - POIGNEE TOURNANTE

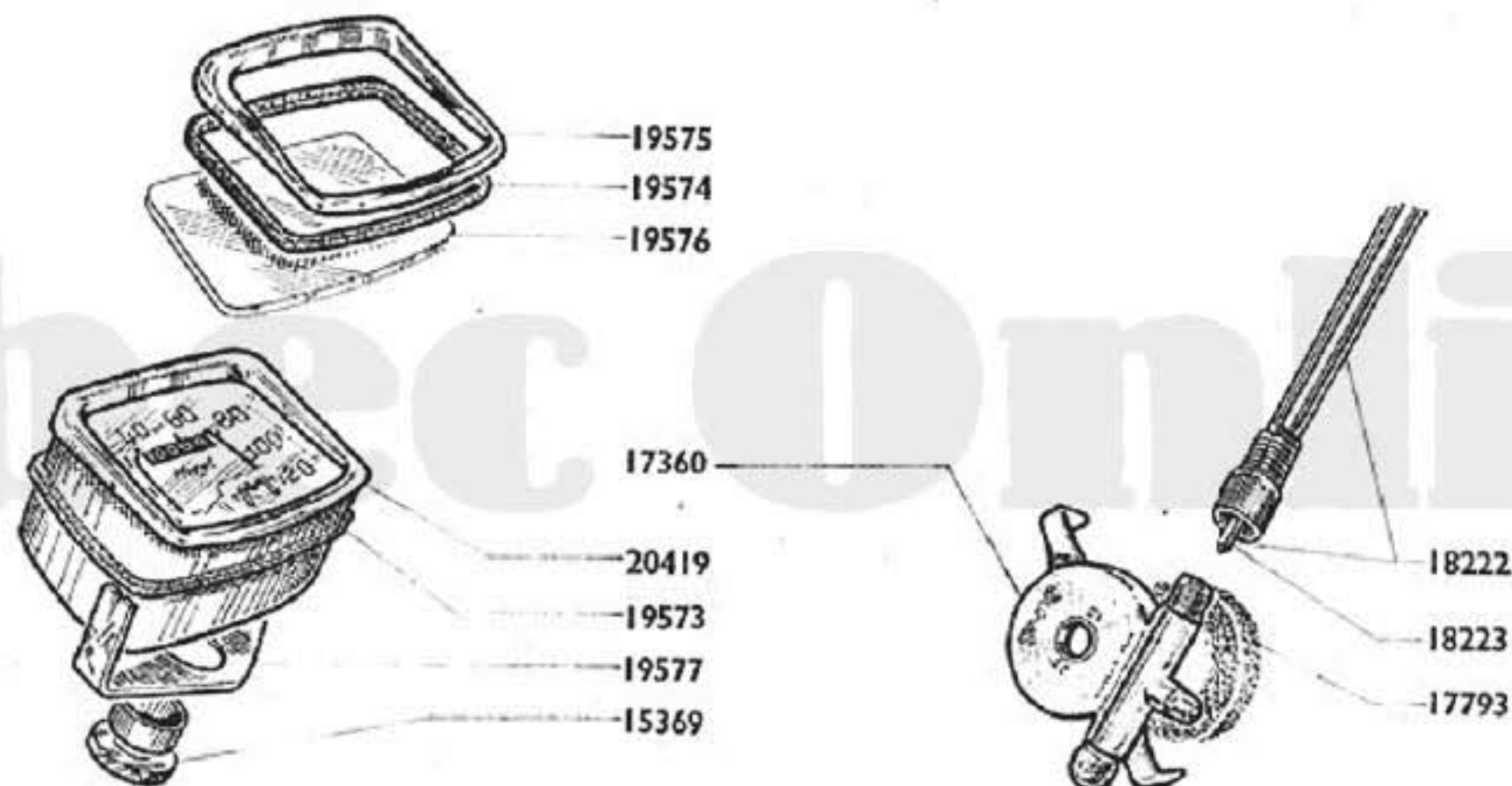
Numéro Pièces	Nbre de pièces	DESIGNATION	Prix unitaire Vente détail	Numéro Pièces	Nbre de pièces	DESIGNATION	Prix unitaire Vente détail
GUIDON - POIGNEE TOURNANTE							
11	4	Ecrou \varnothing 7x100 fix. guidon..... (Cond.)		19346	1	Axe fix. leviers d'air et débrayage	
643	1	Axe levier frein AV avec écrou \varnothing 6x100		19347	1	Entretoise conique de levier d'air	
716	1	Barillet serre-câble de starter		19354	1	Raccord coudé av. barillet et écrou de réglage	
1113	4	Rondelle « NOMEL » \varnothing 7..... (Cond.)		19379	1	Vis transversale fix. poignée tournante av. écrou	
1176	2	Ecrou « NYLSTOP » \varnothing 6x100		20422	S.E.	Guidon complet « SAKER »	
6069	1	Ecrou \varnothing 6x100 (levier d'air)		20432	1	Cintre de guidon nu « SAKER »	
9535	S.E.	Poignée tournante complète				COMMANDES	
15518	2	Barillet avec écrou moleté		716	2	Barillet serre-câble	(Cond.)
15521	S.E.	Fixation compl. de guidon sur fourche		18785	1	Commande des gaz complète	(Cond.)
15522	2	Etrier fixation guidon		19385	1	Câble de starter	(Cond.)
15523	2	Cale d'étrier		19386	1	Câble des gaz	(Cond.)
18830	1	Levier de débrayage au guidon		20423	1	Commande de frein avant complète	
18836	1	Levier de frein avant au guidon		20424	1	Commande de débrayage complète	
18941	1	Caoutchouc de guidon côté droit		20425	1	Commande de starter complète	
18942	1	Caoutchouc de guidon côté gauche		20426	1	Câble de frein avant	
19345	1	Levier d'air au guidon		20427	1	Câble de débrayage	

VELOMOTEUR

Type D 75 ou C 75

15 A

Compteur "HURET" 120 kms



**Compteur HURET complet 120 Km.h: 20418
avec transmission**

Numéro Pièces	Nbre de pièces	DESIGNATION	Prix unitaire Vente détail
COMPTEUR « HURET » 120 KMS			
15369	1	Ecrou de fixation compteur 12x100	
17360	1	Démultiplicateur sur roue AV	
17793	1	Joint pour démultiplicateur (mousse nylon)	
18222	1	Commande de compteur L = 0,576 m	
18223	1	Câble de compteur L = 0,596 m	
19573	1	Joint de compteur	
19574	1	Joint de verre de compteur	
19575	1	Porte de compteur	
19576	1	Verre de compteur	
19577	1	Patte fixation compteur	
20418	S.E.	Compteur complet av. Transmission	
20419	1	Compteur nu	

Tobec Online

Tobec Online

nomenclature

par

ordre numérique

Tobec Online

Tobec Online

Référence	Page	Prix	Référence	Page	Prix	Référence	Page	Prix	Référence	Page	Prix	Référence	Page	Prix	Référence	Page	Prix
3	4		943	7		15514	10		17830	10		18398	12		18690	5	
4	5		946	2		15518	14		17831	10		18418	7		18691	5	
4	10		948	13		15521	14		17832	2		18423	10		18692	5	
5	5		961	10		15522	14		17833	2		18425	10		18693	5	
5	8		1083	7		15523	14		17836	10		18426	10		18694	5	
8	10		1087	12		15524	8		17837	2		18430	10		18695	5	
10	2		1088	12		15525	8		17838	2		18568	2		18697	5	
10	5		1099	5		15526	8		17849	13		18605	2		18701	5	
10	6		1113	2		15528	8		17851	11		18608	2		18702	5	
10	10		1113	6		15739	13		17851	13		18609	2		18703	5	
11	2		1113	10		15742	13		17852	11		18616	2		18705	5	
11	5		1113	14		15758	3		17852	13		18619	7		18706	5	
11	6		1171	10		15774	8		17853	13		18622	6		18707	5	
11	10		1171	12		15870	10		17858	13		18623	2		18708	5	
11	14		1172	2		15875	9		17859	11		18624	2		18709	5	
13	7		1172	5		15892	10		17859	13		18625	2		18710	5	
18	10		1172	6		15941	7		17861	13		18626	7		18711	5	
20	5		1172	10		15958	10		17862	13		18627	5		18712	5	
20	6		1176	2		15990	9		17863	13		18628	5		18713	5	
20	10		1176	9		16012	10		17864	13		18629	5		18714	5	
22	7		1176	14		16114	7		17865	13		18630	5		18715	5	
25	11		1192	7		16512	7		17866	13		18631	5		18717	4	
36	9		1271	7		16513	7		17867	13		18631	6		18718	4	
46	10		1284	3		16515	7		17868	13		18632	5		18721	4	
48	13		1376	13		16525	7		17869	13		18633	5		18722	4	
52	10		1422	2		16543	10		17871	13		18634	5		18723	4	
57	3		1423	2		16555	10		17872	13		18635	5		18724	4	
59	2		1485	7		16561	7		17876	13		18636	5		18725	4	
69	5		6069	14		16637	7		17878	13		18637	5		18726	4	
69	9		8711	12		16715	8		17879	13		18638	5		18727	4	
79	10		8894	10		16785	7		17880	13		18639	5		18728	4	
79	12		9535	14		16789	8		17881	13		18640	5		18729	4	
80	10		9593	2		16838	11		17882	13		18641	5		18730	4	
137	2		10133	5		16839	11		17887	13		18641	6		18731	4	
137	9		10263	11		16849	10		17909	5		18642	5		18732	4	
137	10		10264	11		16947	9		17911	5		18643	5		18733	4	
137	12		10264	13		16948	10		17957	5		18647	5		18734	4	
190	3		10265	11		16949	10		17960	5		18648	5		18735	5	
191	3		10690	11		16985	6		17961	5		18649	5		18736	5	
198	4		14090	7		16998	2		17962	5		18550	5		18737	5	
214	12		14147	2		17050	13		17965	2		18651	5		18738	5	
215	12		14147	5		17078	9		17968	6		18652	5		18739	5	
221	2		14147	9		17099	3		17986	13		18653	5		18740	5	
224	4		14147	10		17121	2		17988	10		18654	5		18741	5	
256	7		14207	8		17139	2		17994	2		18655	5		18742	6	
366	2		14208	8		17145	9		17994	10		18656	5		18743	5	
378	11		14219	10		17157	10		18043	8		18657	5		18743	6	
406	2		14267	5		17160	12		18111	10		18658	5		18744	6	
422	10		14267	10		17198	9		18114	10		18659	5		18745	6	
423	10		14267	12		17260	10		18115	10		18660	5		18746	6	
424	10		14417	10		17271	10		18150	7		18661	5		18747	6	
465	2		14538	11		17272	10		18151	7		18662	5		18748	6	
495	12		14554	10		17294	11		18153	12		18663	5		18749	3	
606	2		14565	13		17316	10		18154	12		18664	5		18750	3	
643	14		14591	8		17333	10		18155	12		18665	5		18751	3	
663	7		14602	8		17360	15		18156	8		18666	5		18752	3	
672	10		14605	8		17424	10		18157	12		18668	5		18753	4	
673	10		14606	8		17426	10		18158	12		18671	5		18754	5	
679	2		14625	11		17454	4		18159	12		18672	5		18757	4	
679	10		14716	2		17493	12		18169	8		18673	5		18758	9	
691	12		14722	2		17523	2		18170	7		18674	5		18759	9	
702	5		14875	13		17676	3		18189	12		18675	5		18772	5	
702	10		14957	5		17677	3		18190	12		18676	5		18772	10	
716	14		14973	7		17680	12		18191	12		18677	5		18785	14	
733	10		14991	10		17684	12		18220	8		18678	5		18786	10	
775	13		15050	11		17793	15		18222	15		18679	5		18787	10	
791	8		15148	2		17808	10		18223	15		18680	5		18789	10	
796	2		15306	10		17819	10		18249	8		18681	5		18790	10	
797	8		15307	10		17820	10		18294	13		18682	5		18791	12	
851	4		15326	3		17823	8		18304	13		18683	5		18798	10	
853	7		15369	15		17824	8		18305	13		18684	5		18802	3	
874	3		15478	11		17827	8		18306	10		18688	5		18803	3	
890	3		15485	11		17828	8		18324	12		18689	5		18805	3	

Reference	Page	Prix	Reference	Page	Prix	Reference	Page	Prix	Reference	Page	Prix	Reference	Page	Prix	Reference	Page	Prix
18806	3		18851	13		19328	10		19546	8		19672	10		20409	2	
18807	3		18852	13		19345	14		19547	8		19673	10		20410	2	
18808	3		18853	3		19346	14		19548	8		19699	3		20411	2	
18809	3		18855	5		19347	14		19549	8		19803	7		20412	2	
18810	3		18856	10		19354	14		19562	12		19804	7		20413	2	
18812	3		18857	2		19377	13		19563	12		19805	7		20414	2	
18813	3		18858	2		19378	13		19564	12		19806	7		20415	3	
18814	3		18875	10		19379	14		19565	12		19807	7		20416	13	
18815	3		18914	5		19385	14		19566	12		19808	7		20417	13	
18817	3		18915	5		19386	14		19567	12		19809	7		20418	15	
18818	3		18918	5		19401	10		19569	12		19811	3		20419	15	
18819	3		18921	2		19402	10		19570	12		19813	3		20420	10	
18820	3		18928	3		19403	10		19573	15		20024	7		20421	10	
18822	3		18936	13		19405	10		19574	15		20027	3		20422	14	
18823	3		18937	13		19409	10		19575	15		20028	3		20423	14	
18824	3		18941	14		19410	10		19576	15		20031	10		20424	14	
18825	3		18942	14		19412	10		19577	15		20059	10		20425	14	
18826	3		18945	8		19417	10		19596	11		20106	10		20426	14	
18827	3		18946	8		19425	10		19612	12		20166	7		20427	14	
18828	3		18947	8		19426	10		19623	11		20150	7		20428	2	
18829	3		18964	5		19427	10		19625	11		20151	7		20429	2	
18830	14		18965	3		19428	10		19626	11		20303	10		20431	3	
18836	14		18966	7		19431	10		19627	11		20384	10		20432	14	
18839	7		18967	10		19432	10		19628	11		20385	10		20433	3	
18840	7		18978	9		19433	10		19629	11		20401	2		20434	2	
18841	7		18984	10		19434	10		19630	11		20402	2		20441	10	
18843	7		18990	6		19435	10		19631	11		20403	2		20451	7	
18844	7		19084	2		19444	3		19633	11		20404	2		20560	10	
18845	7		19170	2		19445	3		19634	11		20405	2		20701	10	
18846	7		19223	10		19446	10		19665	12		20406	2		20702	10	
18849	10		19243	10		19447	2		19668	10		20407	2				
18850	13					19493	10		19671	10		20408	2				

Tobec Online

Tobec Online

TRÈS IMPORTANT

COMMANDES TÉLÉPHONIQUES

Nous prions instamment nos Agents de n'utiliser le téléphone que pour des petites commandes de dépannage d'extrême urgence.

1^o Toutes les commandes téléphoniques enregistrées avant 15 heures, sont, dans la mesure maximum possible, expédiées le jour même.

2^o En raison du caractère exceptionnel de ces commandes, nous regrettons de vous informer qu'aucune réclamation résultant d'une interprétation imparfaite ne pourra être prise en considération.

Afin d'obtenir toute satisfaction auprès de notre Service Pièces Détachées, nous vous prions de bien vouloir prendre connaissance des conseils qui vous sont rappelés ci-dessous :

3^o Toutefois, sur votre demande, nous pourrions attendre confirmation de votre ordre par écrit, afin de permettre une vérification avant envoi.

ENLÈVEMENT DES COMMANDES PIÈCES DÉTACHÉES EN NOS MAGASINS

1^o Les commandes doivent nous parvenir un minimum de 5 jours ouvrables avant enlèvement.

2^o N'omettez pas de nous préciser la date et l'heure de l'enlèvement probable.

3^o Afin de faciliter la répartition, nous vous recommandons de procéder à l'enlèvement, de préférence le matin.

ÉTABLISSEMENT DES BONS DE COMMANDES

1^o Nous tenons à votre disposition des carnets de bons de commande suivant modèle ci-contre.

2^o Lors d'une commande de pièce quelle qu'elle soit, n'oubliez pas de bien indiquer :

- Le numéro,
- La désignation exacte,
- Le type exact de la machine intéressée,
- Les numéros cadre et moteur dans le cas d'un dépannage.

3^o Attention, votre bon de commande ne devra mentionner aucune correspondance.

Si vous avez à nous entretenir de sujets différents, à savoir :

- Demandes de renseignements techniques,
- Demandes de renseignements commerciaux,
- Commandes de machines,
- Instructions pour réparations,
- Réponses diverses, etc...

Traitez chacun d'eux SUR UN FEUILLET SÉPARÉ, joint le cas échéant à votre bon de commande afin d'éviter des frais supplémentaires de correspondance. En procédant ainsi, votre commande ne sera pas retardée et il sera donné suite rapidement aux questions diverses, autres, par les services intéressés.

Bon de Commande Pièces Détachées du

MOTOBÉCANE

Société Anonyme au Capital de 40.000.000 F
SERVICE DES PIÈCES DÉTACHÉES
13, Rue Beurépain - PANTIN (Seine)
R. C. Seine 54 117511 - TEL. 27-94, 27-47 - C. C. P. PARIS 1187 87

CACHET AGENT
Paul DUBOIS
5, Rue de Maubeuge
CAMBRAI (Nord)

GARE :

TYPE DE MACHINE	NUMÉRO DE LA PIÈCE	NOM DE LA PIÈCE	DÉSIGNATION

ATTENTION. - Il est de votre intérêt, afin d'éviter toute erreur d'interprétation des pièces détachées commandées de respecter les instructions ci-dessous :

- 1^o Ecrire lisiblement.
- 2^o Respecter les colonnes.
- 3^o Ne rien mettre dans les colonnes hachurées, celles-ci sont réservées au Service d'Enregistrement des Pièces Détachées. La rapidité d'exécution de vos commandes est dépendante de la clarté de ce bon.

MOTOBÉCANE



SOCIÉTÉ ANONYME AU CAPITAL DE 39.462.050 Frs
R.C. SEINE 54 B 7011 — C. C. P. PARIS 1597-97

MOTOCONFORT



SOCIÉTÉ ANONYME AU CAPITAL DE 7.308.500 Frs
R.C. SEINE 54 B 7009 — C. C. P. PARIS 1597-98

Siège Social : **16, Rue Losault** - 93 - PANTIN
Tél. : **845-27-94 - 845-27-67**

Adresser la correspondance Boite Postale N° 202 PANTIN

MAGASIN PIÈCES DÉTACHÉES :

13, Rue Beaurepaire — 93 - PANTIN

ATELIER DE RÉPARATIONS ET GARANTIE :

35, Rue Baudin — 93 - LE PRÉ-SI-GERVAIS

L'atelier de réparations, 35, rue Baudin, 93 - Le Pré-Saint-Gervais, est ouvert tous les jours, sauf le Samedi, de 8 h. à 11 h. 30 et de 13 h. 30 à 17 h. Le Vendredi fermeture à 15 heures.

Le service Pièces Détachées, 13, rue Beaurepaire à 93 - Pantin est ouvert tous les jours, sauf le Samedi, de 8 h. à 11 h. 30 et de 13 h. 30 à 17 h. Le Vendredi fermeture à 15 heures.