

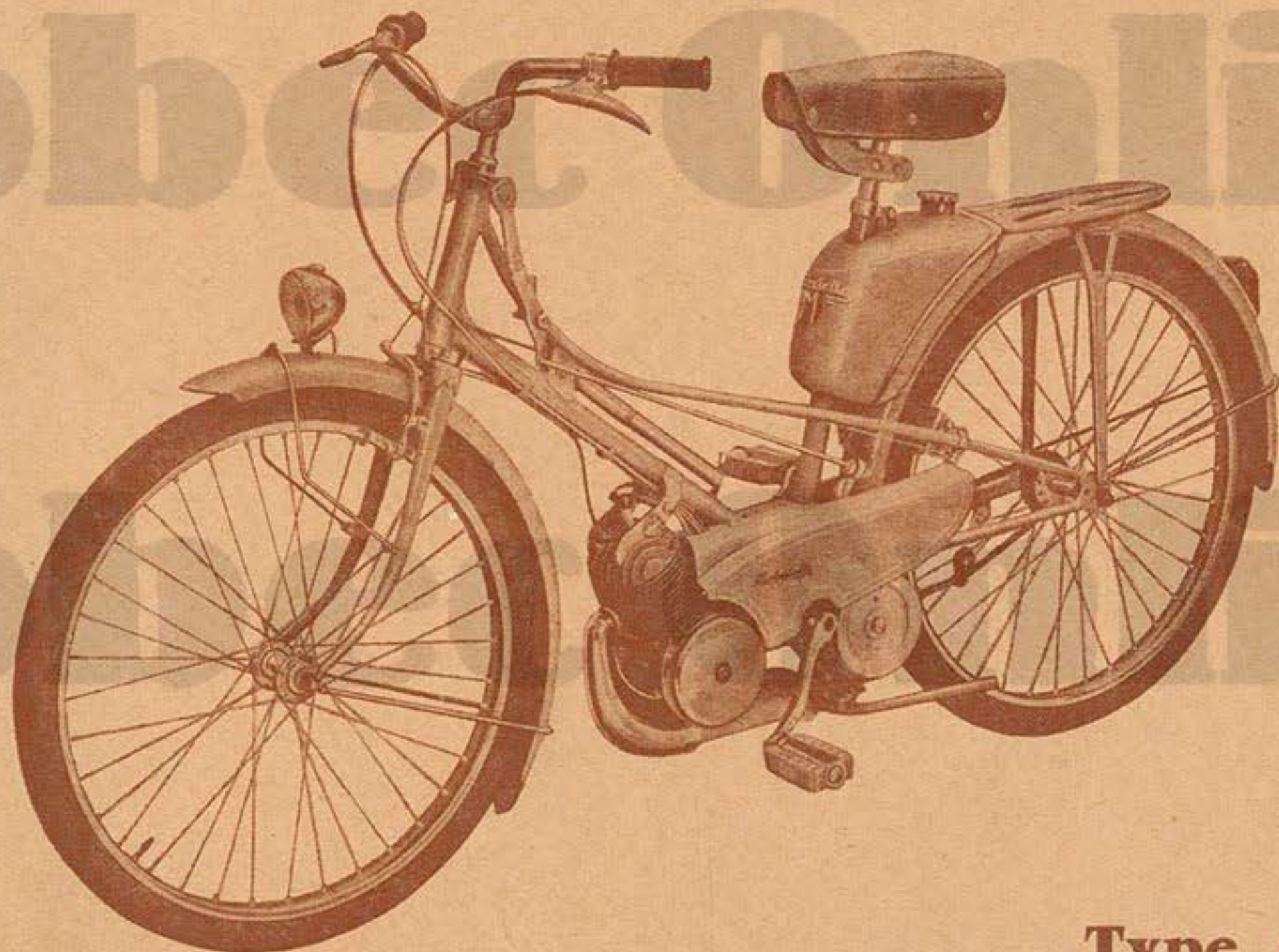
MOTOCONFORT



PIÈCES DÉTACHÉES

Mobylette

A GALET



Type C G

NOTES GÉNÉRALES

PRIX

Les prix appliqués sont en vigueur le jour de la livraison sans qu'aucune indication antérieure puisse être invoquée comme un engagement.

En conséquence, les prix portés au présent tarif ne sont donnés qu'à titre indicatif et peuvent être modifiés à tout moment sans préavis, suivant les cours de matières premières.

EXPÉDITIONS

Sauf ordre contraire, toutes nos expéditions sont faites, compte tenu de la valeur de la marchandise, en grande vitesse ou postales suivant le mode le plus économique et le plus rapide.

— Les frais de port et emballage sont toujours à la charge du destinataire ;

— Les emballages ne sont jamais repris.

Quel que soit le mode de transport utilisé, nos marchandises voyagent aux risques et périls du destinataire. Nous déclinons donc toute responsabilité en cas de perte ou avarie. En conséquence, nous recommandons à nos clients de vérifier très attentivement leurs colis et d'en contrôler le poids avant d'en prendre livraison, afin de faire, le cas échéant, les réserves nécessaires vis-à-vis du transporteur.

DÉLAIS

Toute commande de pièces détachées établie correctement comme indiqué en fin de catalogue, sera livrée dans un délai très court. Toutefois, en ce qui concerne les pièces de fabrication ancienne hors-série, nous ne pouvons fixer de délai. Par ailleurs tout retard de livraison, quels qu'en soient les motifs et les conséquences pour le demandeur, ne pourra donner lieu à des dommages ou intérêts.

RETOURS

Les marchandises en retour éventuel doivent nous être adressées franco de port à domicile après avis préalable. Aucune marchandise ne sera reprise sans l'indication exacte du numéro de facture.

Aucune réclamation ne sera prise en considération passé un délai de huit jours suivant la réception.

CONDITIONS DE GARANTIE

1° La garantie de nos machines est de 6 mois, elle se limite exclusivement au remplacement ou à la remise en état à notre convenance, des pièces reconnues par notre Service Technique, comme étant défectueuses au point de vue fabrication ou défaut de matière. Cette garantie ne peut entraîner aucune autre responsabilité de notre part, à raison des accidents de personnes ou de choses ayant pu résulter de tels vices ou défauts.

2° Les frais de main-d'œuvre relatifs aux démontage, remontage et essais, de même ceux d'entretien et de port aller et retour restent à la charge du client. Par ailleurs, nous ne participons pas, et en aucun cas, aux frais et conséquences dus à l'immobilisation du véhicule.

3° Les échanges et les remises en état, faits au titre de la garantie, ne peuvent avoir la conséquence de prolonger la durée de celle-ci.

4° Les machines transformées, modifiées ou réparées en dehors de nos Ateliers, ou par des tiers autres que nos agents officiels perdront le bénéfice de la garantie. Il en sera de même si les instructions d'utilisation, de graissage et d'entretien mentionnées sur les notices fournies avec chaque machine, n'ont pas été suivies.

5° En ce qui concerne les organes et accessoires qui ne sont pas de notre fabrication, la garantie se limite intégralement à celle du fournisseur intéressé.

6° Les ressorts, lampes, verres et commandes (câbles et gaines) ne sont ni garantis, ni échangés.

7° Lors d'envoi de pièces ou d'organes à échanger ou à réparer sous garantie, il est nécessaire de nous indiquer :

- a) les numéros cadre et moteur de la machine.
- b) la date de mise en circulation.
- c) le kilométrage effectué.
- d) la marque et la qualité d'huile employée.

NOTA. — Un manque de graissage, même momentané, soit par insuffisance, soit par emploi d'huile de mauvaise qualité, un rodage effectué en de mauvaises conditions, de même qu'une utilisation anormale de la machine, et un montage d'une ou plusieurs pièces adaptables sur la machine sont les causes principales de perte du bénéfice de la garantie.

Nous recommandons instamment à nos clients de prendre la pièce détachée et de faire réparer leur machine exclusivement chez nos agents officiels. Par ailleurs d'exiger des pièces d'origines (à faire certifier sur les factures qui leur seront remises) car le montage d'une ou plusieurs pièces adaptables sur leur machine entraînera indiscutablement la perte totale du bénéfice de la garantie.

Mobylette

A G A L E T

S O M M A I R E

Type BG ou CG

DÉSIGNATION	PAGE	DÉSIGNATION	PAGE
Moteur - Fixation - Echappement	2 A	Cadre - Fourche - Béquille - Porte-bagages - Garde-boue - Carters - Réservoir - Selle - Boulonnerie cycle	9 A
Embrayage "DIMOBY" (1 ^{re} et 2 ^e version)...	3 A	Ensemble Pédalier-Galet	10 A
Embrayage "DIMOBY" (masselottes enclan- chement rapide)	4 A	Roue et Moyeu avant	11 A
Volant magnétique (1 ^{re} modèle) 120 U	5 A	Roue et Moyeu arrière (ordinaire).....	12 A
Volant magnétique (2 ^e modèle) 120 X	6 A	Roue et Moyeu arrière (tambour)	13 A
Robinet essence et Carburateur.....	7 A	Guidon - Poignée tournante - Commandes... ..	14 A
Frein AV - Frein AR sur jante - Jeu de direc- tion	8 A	Eclairage	15 A

Le numéro des ensembles-mécaniques ne figure pas sur les dessins. Pour vous référer, chaque ensemble est précédé de la mention S.E. en caractère gras.

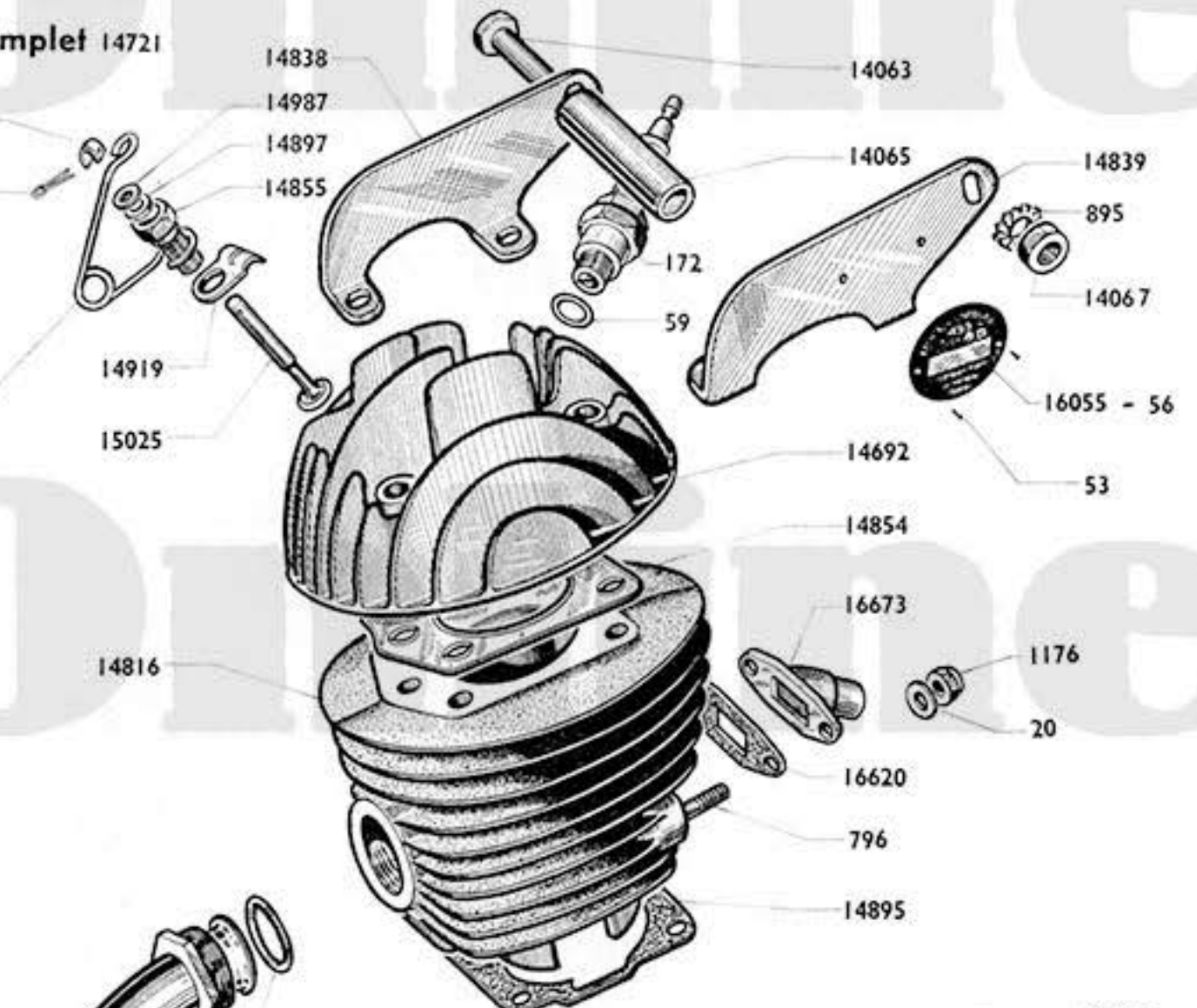
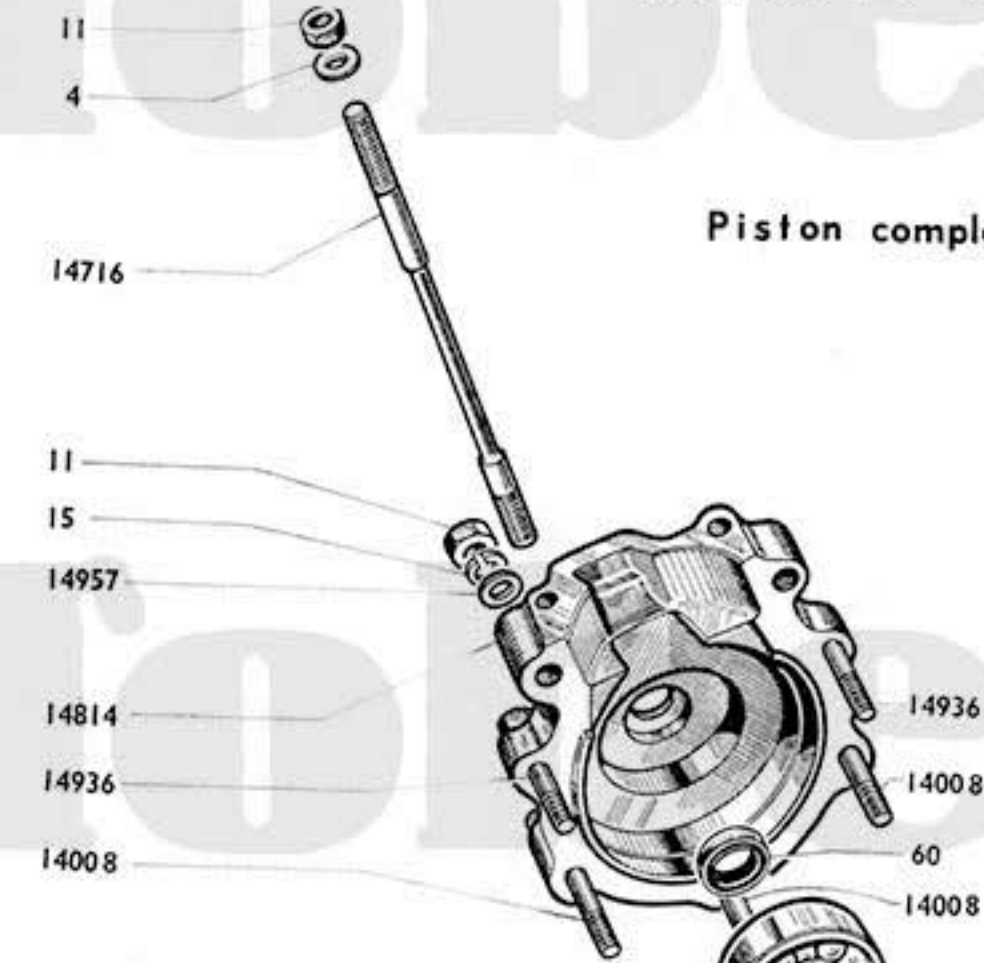
NOMENCLATURE PAR ORDRE NUMÉRIQUE EN FIN DE CATALOGUE.

Lors de modification de pièces ou ensemble mécanique nous éditerons une feuille correspondante à insérer dans le présent catalogue qui portera le même numéro de page de la pièce ou de l'organe intéressé, mais avec une lettre différente, exemple 2B, 2C, 2D dans le cas de trois modifications successives.

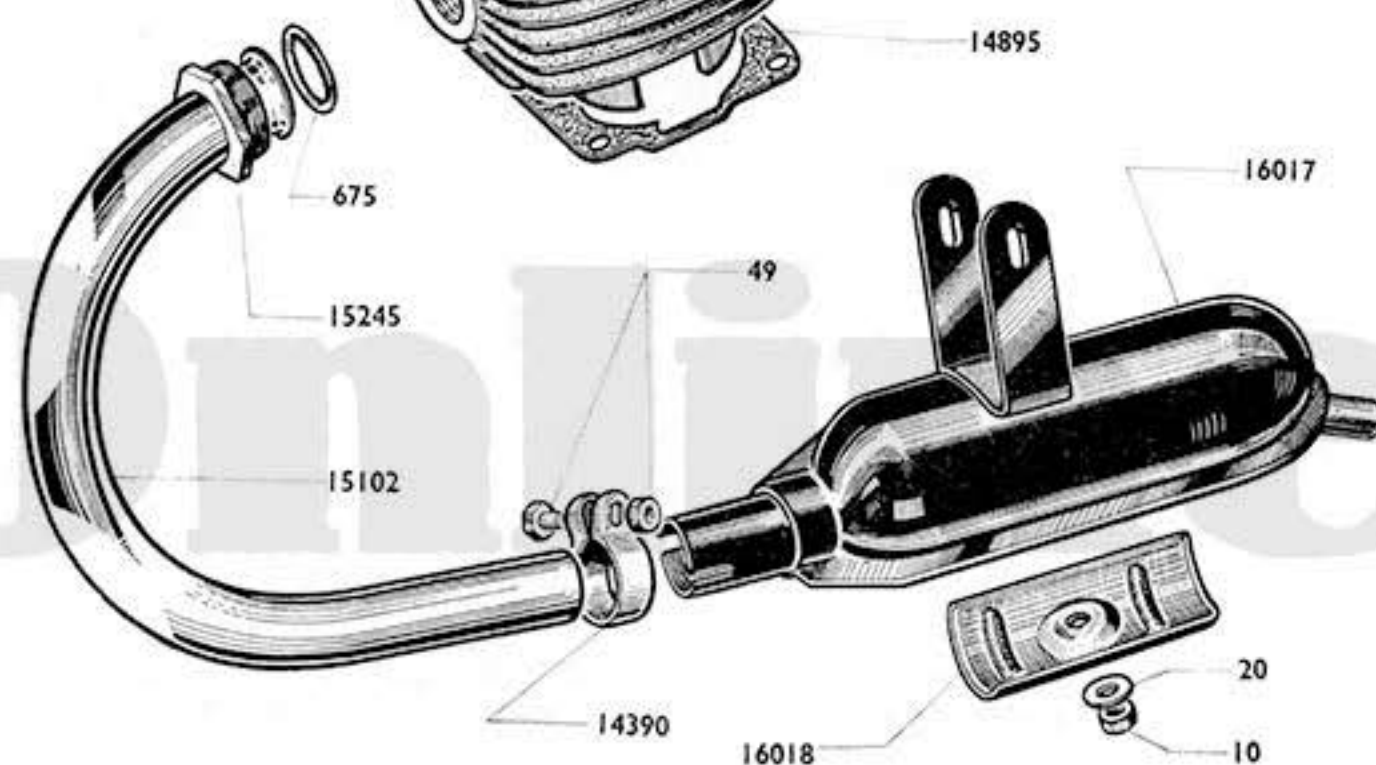
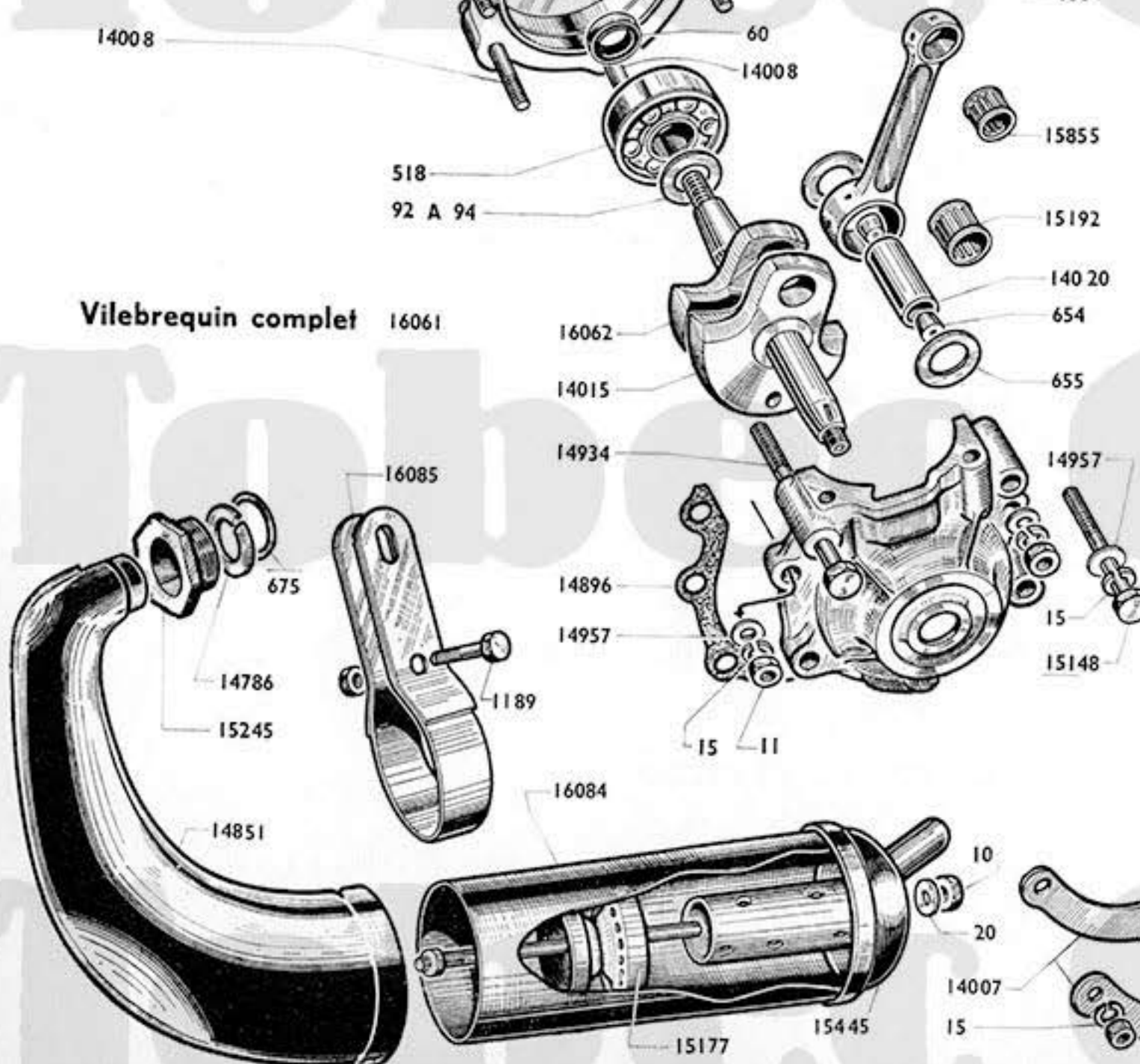
MOBYLETTE Type BG ou CG

De compresseur complet 14721

Piston complet 14819



Vilebrequin complet 16061



Carter moteur complet 14814

Cylindre complet 14816

Culasse complète 14938

Jeu de Joints moteur 14832

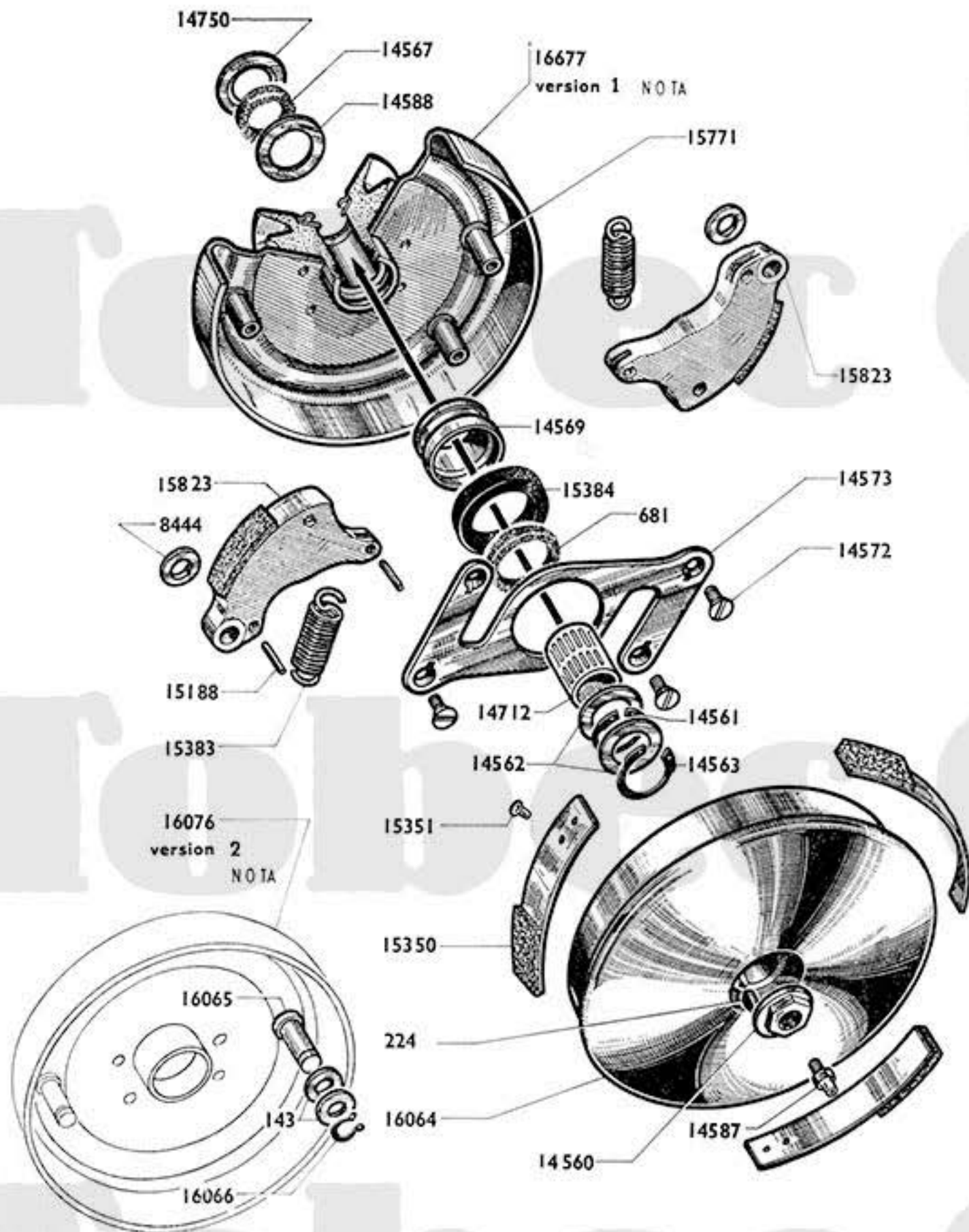
MOBYLETTE Type BG ou CG

MOTEUR - FIXATION - ÉCHAPPEMENT

Numéro Pièces	Groupe	Nbre de pièces	DÉSIGNATION	Prix unitaire Vente détail	Numé- ro Pièces	Groupe	Nbre de pièces	DÉSIGNATION	Prix unitaire Vente détail
4	5	4	Rondelle plate de $\varnothing 7$		14934	5	1	Boulon de 7x100x70.....	
10	5	2	Ecrou de 6x100.....		14936	5	2	Boulon de 7x100x30.....	
11	5	6	Ecrou de 7x100.....		14938	3	S.E.	Culasse avec décompresseur monté.....	
15	5	6	Rondelle grower de $\varnothing 7$		14957	5	7	Rondelle plate $\varnothing 7$ du boulon de carter.....	
18	5	1	Goupille de décompresseur 1,5x30.....		14987	5	1	Rondelle du joint de soupape.....	
53	5	2	Clou cannelé.....		15007	5	1	Ressort de décompresseur.....	
59	3	1	Joint de bougie.....		15025	5	1	Soupape de décompresseur.....	
60	5	2	Joint anti-fuite.....		15094	3	1	Axe de piston.....	
92	5		Cale de réglage 1/10.....		15099	5	1	Chape de soupape.....	
93	5		Cale de réglage 2/10.....		15148	5	1	Vis de 7x125x45.....	
94	5		Cale de réglage 3/10.....		15192	3	1	Douille d'aiguilles de tête de bielle.....	
172	3	1	Bougie de 14 avec joint.....		15851	3	S.E.	Embielage complet.....	
518	5	2	Roulement de vilebrequin 15x42x13.....		15855	3	1	Douille d'aiguilles de pied de bielle.....	
654	5	2	Bouchon d'axe de tête de bielle.....		16055	5	1	Plaque matricule MB.....	
655	5	2	Flasque de tête de bielle.....		16056	5	1	Plaque matricule MC.....	
658	3	2	Frein d'axe de piston.....		16061	2	1	Vilebrequin complet.....	
796	5	2	Goujon de pipe admission.....		16062	2	1	Masse de vilebrequin côté volant.....	
895	3	2	Rondelle blocfor de $\varnothing 8$		16620	4	1	Joint de pipe admission.....	
1176	5	2	Ecrou "Nylstop" $\varnothing 6$ x100.....		16673	2	1	Pipe admission renforcée.....	
14007	5	2	Gousset inf. de fix. moteur.....					ECHAPPEMENT NOUVEAU MODÈLE	
14008	5	3	Boulon de 7x100x47.....					(Tromblon)	
14015	3	1	Masse de vilebrequin côté embrayage.....		675	5	1	Joint d'échappement.....	
14020	3	1	Axe de tête de bielle.....		1189	5	1	Boulon de collier pot échap. 6x100x52.....	
14063	5	1	Axe sup. de fix. moteur avec écrou.....		14786	5	1	Anneau de butée d'écrou.....	
14064	5	1	Axe inf. de fix. moteur avec écrou.....		14851	1	1	Cintre tromblon.....	
14065	5	1	Entretoise de l'axe sup.		15177	1	1	Chicane.....	
14066	5	1	Entretoise de l'axe inf.		15245	5	1	Ecrou d'échappement.....	
14067	5	2	Ecrou des axes fix. moteur.....		15445	1	1	Sortie de pot.....	
14692	3	1	Culasse nue.....		16082	1	S.E.	Echappement complet.....	
14716	5	4	Goujon d'assemblage cylindre et culasse.....		16083	1	S.E.	Pot d'échappement complet.....	
14721	5	S.E.	Décompresseur complet.....		16084	1	1	Corps de pot d'échappement.....	
14814	1	1	Carter moteur avec joints d'étanchéité.....		16085	4	1	Collier du pot d'échappement.....	
14816	3	1	Cylindre double transfert avec piston complet ajusté.....					ECHAPPEMENT ANCIEN MODÈLE	
14819	3	S.E.	Piston plat complet.....					(Tube)	
14821	3	2	Segment largeur 2 $\frac{m}{m}$		10	5	1	Ecrou de 6x100.....	
14832	2	S.E.	Jeu de joints moteur.....		20	5	1	Rondelle plate de $\varnothing 6$	
14838	5	1	Patte de culasse droite.....		49	5	1	Boulon de collier 7x100x25.....	
14839	5	1	Patte de culasse gauche.....		14390	5	1	Collier de pot.....	
14854	5	1	Joint de culasse.....		15102	1	1	Cintre d'échappement.....	
14855	5	1	Douille ou corps de décompresseur.....		16017	1	1	Pot d'échappement avec plaque de regard.....	
14895	5	1	Joint de cylindre.....		16018	1	1	Plaque de regard.....	
14896	5	1	Joint de carter moteur.....						
14897	5	1	Joint de soupape décompresseur.....						
14919	4	1	Patte d'ancrage.....						

MOBYLETTE Type BG ou CG

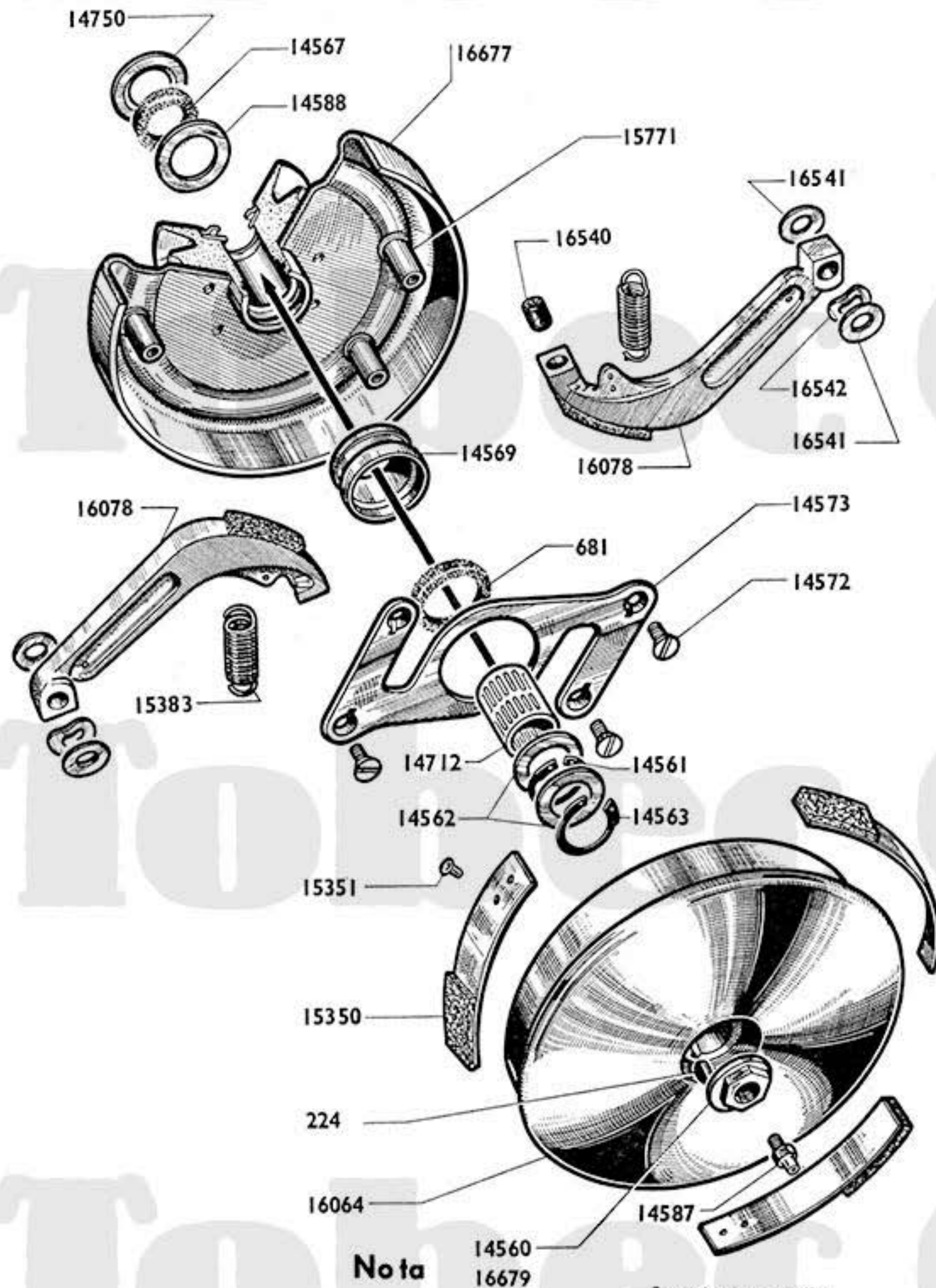
EMBRAYAGE "DIMOBY" (1^e et 2^e version)



Numéro pièces	Groupe	Nbre de pièces	DÉSIGNATION	Prix unitaire Vente détail
EMBRAYAGE 1^e VERSION (montage avec contre-flasque)				
224	5	1	Clavette disque de moyeu	
681	5	1	Feutre extérieur	
8444	2	2	Rondelle de $\varnothing 8,2 \times 14$ épais. = 2 ^{mm}	
14560	2	1	Ecrou de blocage de l'embrayage	
14561	2	1	Truarc extérieur $\varnothing 15$	
14562	5	2	Joue latérale embrayage	
14563	2	1	Truarc intérieur $\varnothing 22$	
14567	5	1	Feutre intérieur	
14569	2	1	Pare-huile	
14572	5	4	Vis de contre-flasque $4 \times 75 \times 10$	
14573	2	1	Contre-flasque	
14587	5	1	Graisseur	
14588	5	1	Rondelle derrière feutre	
14712	5	1	Cartouche d'aiguilles 15×19 L = 22	
14750	5	1	Cache-poussière intérieur embrayage 8/10	
14931	5		Cale d'embrayage 10/100	
14932	5		Cale d'embrayage 25/100	
14933	5		Cale d'embrayage 40/100	
15188	2	4	Axe de ressort masselotte	
15350	2	3	Ressort avec Ferodo	
15351	2	6	Rivet de ressort	
15383	2	2	Ressort de masselottes	
15384	2	1	Butée intérieure de masselottes	
15771	2	4	Colonnnette à river, long. sous collerette = 15 ^{mm} ..	
15823	2	2	Masselotte d'embrayage (avec Ferodo)	
16064	2	1	Tambour avec moyeu et ressorts	
16677	2	1	Flasque avec moyeu, colonnettes et poulie $\varnothing 63$..	
			Embrayage complet (NOTA)	
EMBRAYAGE 2^e VERSION (montage à circlips) Pièces différentes de l'embrayage 1 ^e version				
143	4	4	Rondelle $\varnothing 8 \times 13,5 \times 5/10$	
16065	2	2	Colonnnette à river (avec gorge pour circlips) L = 14,8 sous collerette	
16066	2	2	Circlips	
16076	2	1	Flasque avec moyeu, colonnettes et poulie $\varnothing 63$..	
			Embrayage complet (NOTA)	

NOTA. - Embrayage complet. Ces embrayages complets sont remplacés par l'embrayage numéro 16077, représenté page 4 A. Néanmoins les pièces de détail restent disponibles.

MOBYLETTE Type BG ou CG



Nota

14560
16679

Reproduction interdite

EMBRAYAGE "DIMOBY" (masselottes à enclenchement rapide)

Numéros pièces	Groupe	Nbre de pièces	DÉSIGNATION	Prix unitaire Vente détail
224	5	1	Clavette disque de moyeu	
681	5	1	Feutre extérieur d'embrayage.....	
14560	2	1	Ecrou de blocage tambour NOTA	
14561	2	1	Truarc extérieur Ø 15.....	
14562	5	2	Joue latérale embrayage.....	
14563	2	1	Truarc intérieur Ø 22	
14567	5	1	Feutre intérieur d'embrayage	
14569	2	1	Pare-huile	
14572	5	4	Vis de contre-flasque embrayage 4×75×10	
14573	2	1	Contre-flasque	
14587	5	1	Graisseur.....	
14588	5	1	Rondelle derrière feutre	
14712	5	1	Cartouche d'aiguilles 15×19 L = 22.....	
14750	5	1	Cache-poussière intérieur embrayage 8/10	
14931	5		Cale d'embrayage 10/100	
14932	5		Cale d'embrayage 25/100	
14933	5		Cale d'embrayage 40/100	
15350	2	3	Ressort avec ferodo	
15351	2	6	Rivet de ressort	
15383	2	2	Ressort de masselotte	
15771	2	4	Colonnnette à river. Longueur sous collerette = 15 ^m	
16064	2	1	Tambour avec moyeu et ressorts	
16077	2	S.E.	Embrayage complet	
16078	2	2	Masselotte avec garniture	
16540	2	2	Butée de masselotte	
16541	2	4	Rondelle de colonnnette Ø 8×15×1	
16542	2	2	Rondelle ressort de colonnnette Ø int. = 8 ^m	
16677	2	1	Flasque a/moyeu, colonnnettes et poulie Ø 63	
16679	2		Ecrou de blocage tambour N Mle (chambré) NOTA	

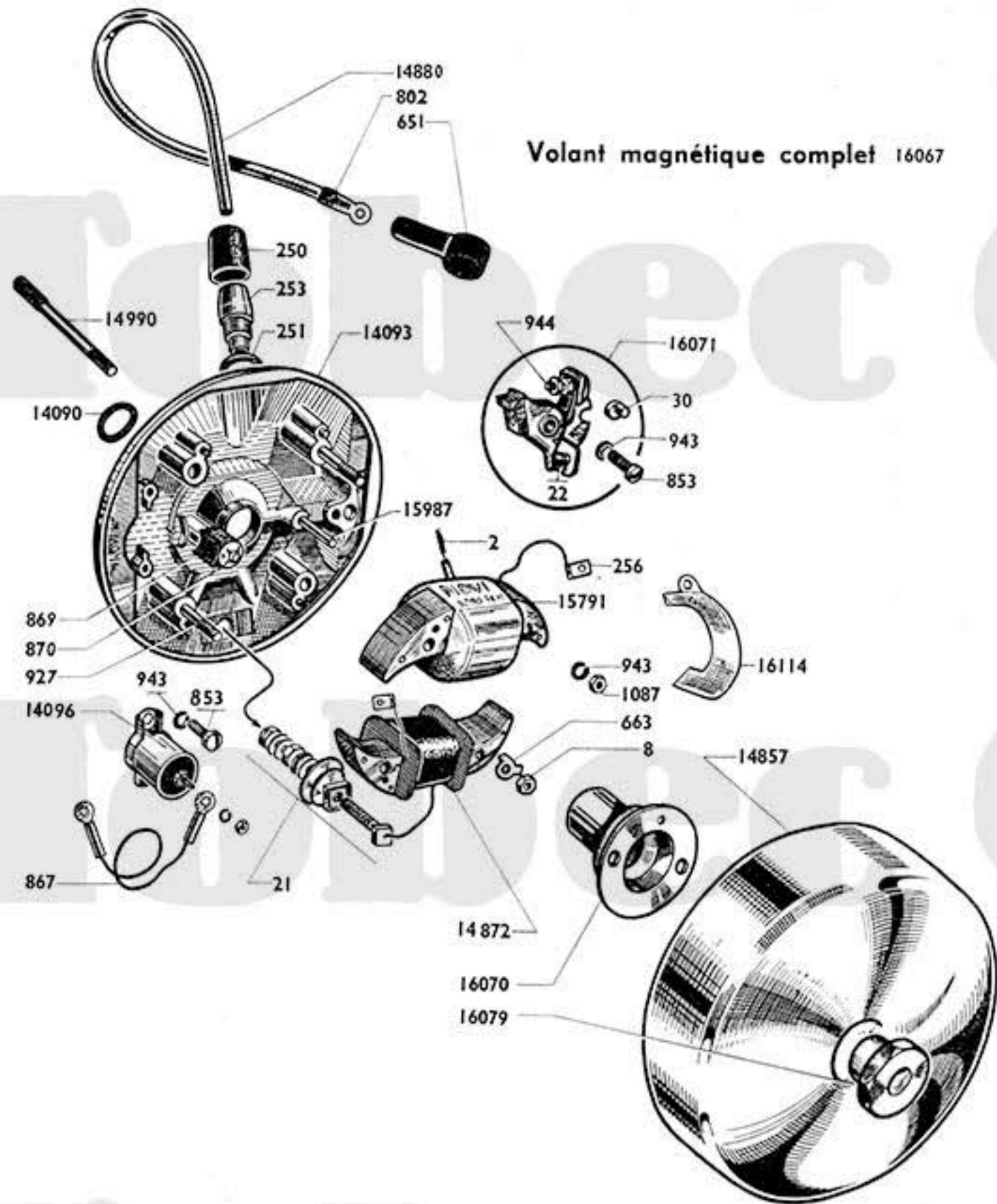
NOTA. - A dater d'Avril 1959, la portée du cône de vilebrequin côté embrayage a été augmentée de 2^m; la longueur totale de la soie de vilebrequin se trouve de ce fait allongée également. Nécessité dans ce cas de monter l'écrou chambré n° 16679.

Reproduction interdite

MOBYLETTE Type BG ou CG

VOLANT MAGNÉTIQUE

(Type 120 U - 1^{er} Modèle)

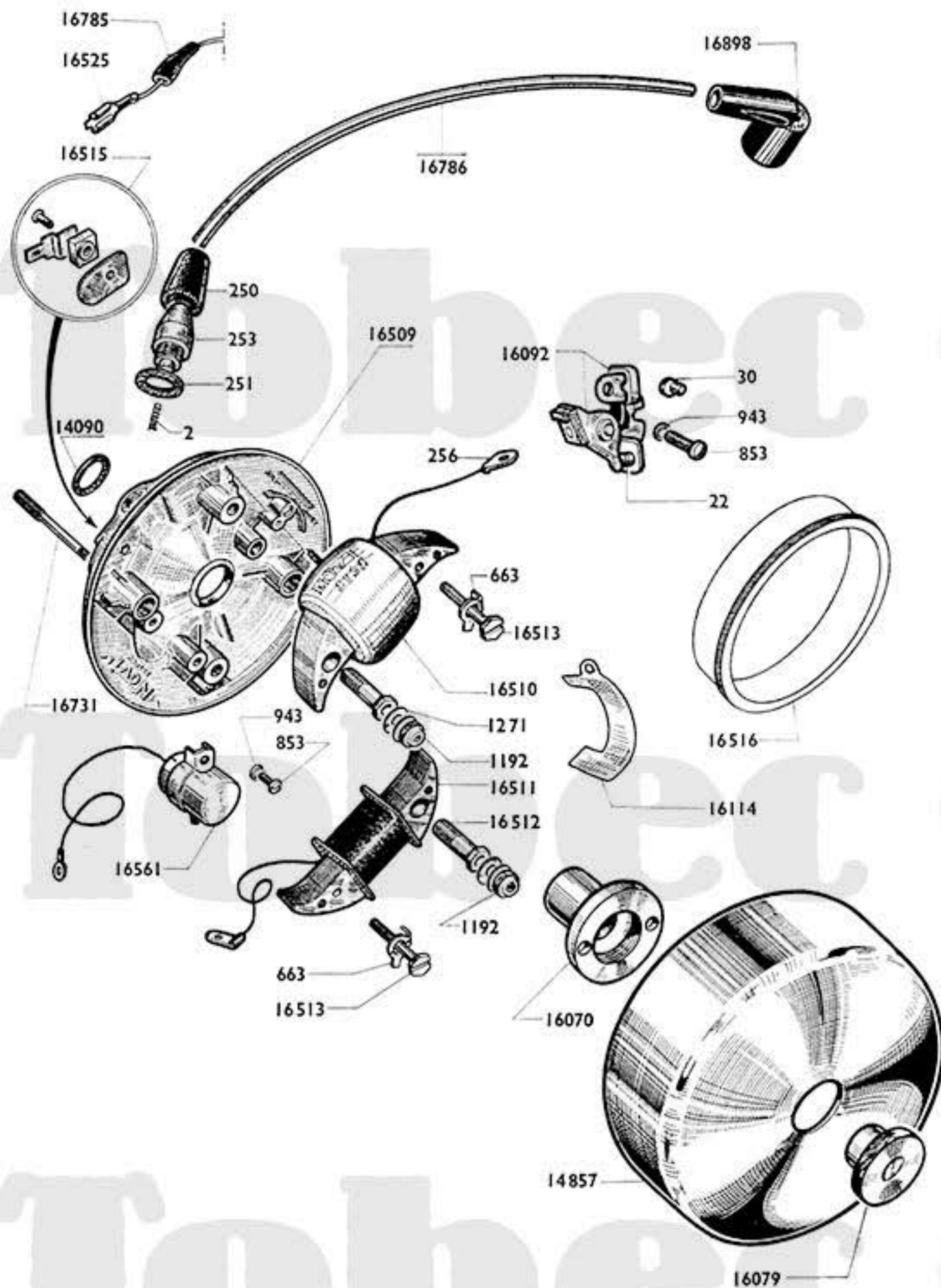


Volant magnétique complet 16067

Numéro pièces	Groupe	Nbre de Pièces	DESIGNATION	Prix unitaire Vente détail
2	3	1	Ressort de masse.....	
8	3	2	Ecrou de 5×75 fix. plateau.....	
21	3	1	Borne éclairage complète.....	
22	3	2	Grain tungstène à river.....	
30	3	1	Excentrique réglage contact.....	
250	3	1	Capuchon de prise de courant.....	
251	3	1	Joint de prise de courant.....	
253	3	1	Prise de courant nue.....	
256	3	2	Cosse d'Induit.....	
651	3	1	Capuchon de cosse de bougie.....	
661	3	S.E.	Prise de courant complète.....	
663	3	2	Frein d'écrou fix. plateau.....	
802	3	1	Cosse de fil de bougie.....	
853	3	3	Vis de fixation (Condensateur - Rupteur).....	
867	3	1	Fil de jonction.....	
869	3	1	Feutre graisseur.....	
870	3	1	Rondelle Quikies.....	
927	3	2	Boulon d'assemblage bobine sur plateau.....	
943	3	5	Rondelle Grower Ø 4.....	
944	3	1	Prise d'assemblage (support linguet).....	
1087	5	2	Ecrou de 4×75 du boulon d'ass. bobine s/ plateau.....	
14090	5	1	Rondelle d'étanchéité de volant.....	
14093	1	1	Plateau de volant nu.....	
14096	3	1	Condensateur.....	
14857	1	1	Rotor.....	
14872	3	1	Induit d'éclairage.....	
14880	3	1	Câble H.T avec cosse.....	
14990	3	2	Goujon de plateau de volant.....	
15791	3	1	Induit d'allumage.....	
15987	3	1	Axe réparation (linguet ou feutre graisseur).....	
16067	3	S.E.	Volant magnétique complet.....	
16068	3	S.E.	Plateau de volant complet.....	
16070	3	1	Came.....	
16071	3	S.E.	Rupteur complet.....	
16079	3	1	Ecrou de blocage volant.....	
16114	3	1	Cache-poussière de rupteur.....	

MOBYLETTE Type BG ou CG

Volant magnétique complet 16090



Reproduction interdite

VOLANT MAGNETIQUE (Type 120 X)

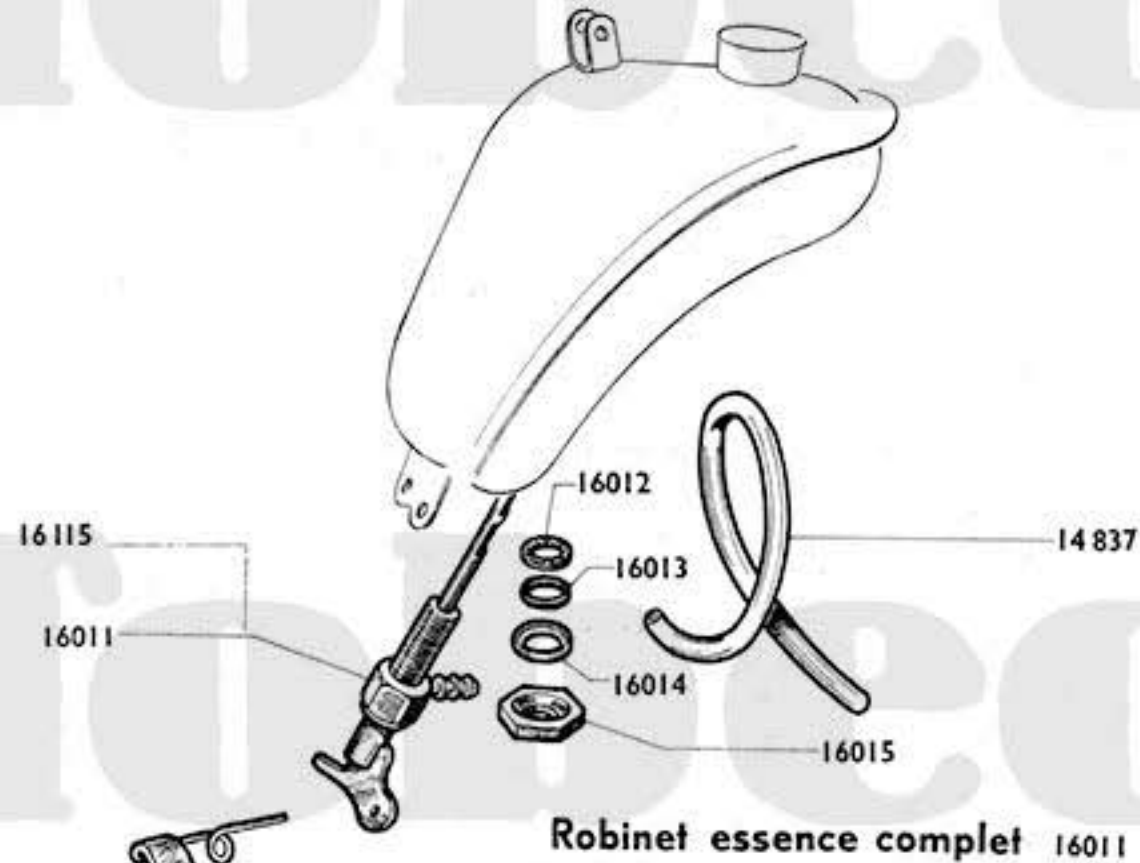
Numéro Pièces	Groupe	Nbre de pièces	DESIGNATION	Prix unitaire Vente détail
2	3	1	Ressort de masse	
22	3	2	Grain tungstène à river.....	
30	3	1	Excentrique réglage contact.....	
250	3	1	Capuchon de prise de courant	
251	3	1	Joint de prise de courant	
253	3	1	Prise de courant nue	
256	3	3	Cosse d'induit	
663	3	2	Frein d'écrou de vis blocage induit.....	
853	3	4	Vis de 4x75.....	
943	3	3	Rondelle grower Ø 4	
1192	5	2	Ecrou "Nylstop" Ø 5x75.....	
1271	5	4	Rondelle Belleville Ø 5.....	
14090	5	1	Rondelle étanchéité de volant	
14857	1	1	Rotor.....	
16070	3	1	Came	
16079	3	1	Ecrou de blocage volant	
16090	3	S.E.	Volant magnétique complet	
16091	3	S.E.	Plateau de volant complet.....	
16092	3	1	Rupteur complet	
16114	3	1	Cache-poussière de rupteur.....	
16509	3	1	Plateau de volant nu	
16510	3	1	Induit d'allumage.....	
16511	3	1	Induit d'éclairage	
16512	3	2	Vis creuse Ø 7,5x100 L=24 blocage induit	
16513	3	2	Vis Ø 4x75 x23 blocage induit.....	
16515	3	1	Borne éclairage complète	
16516	3	1	Bague de centrage des induits (NOTA)	
16525	3	1	Cosse pour borne éclairage volant 120 X.....	
16561	3	1	Condensateur	
16731	3	2	Goujon plateau de volant L=59 mm épaulé à 22 mm.....	
16785	3	1	Embout caoutchouc de borne éclairage.....	
16786	3	1	Câble H.T. nu (L=270 mm).....	
16898	3	1	Anti-parasite "OHMIC" 3300 ohms	

NOTA. - Bague de centrage 16516. Outillage spécial indispensable pour le centrage des induits lors du remontage de ces derniers.

Reproduction interdite

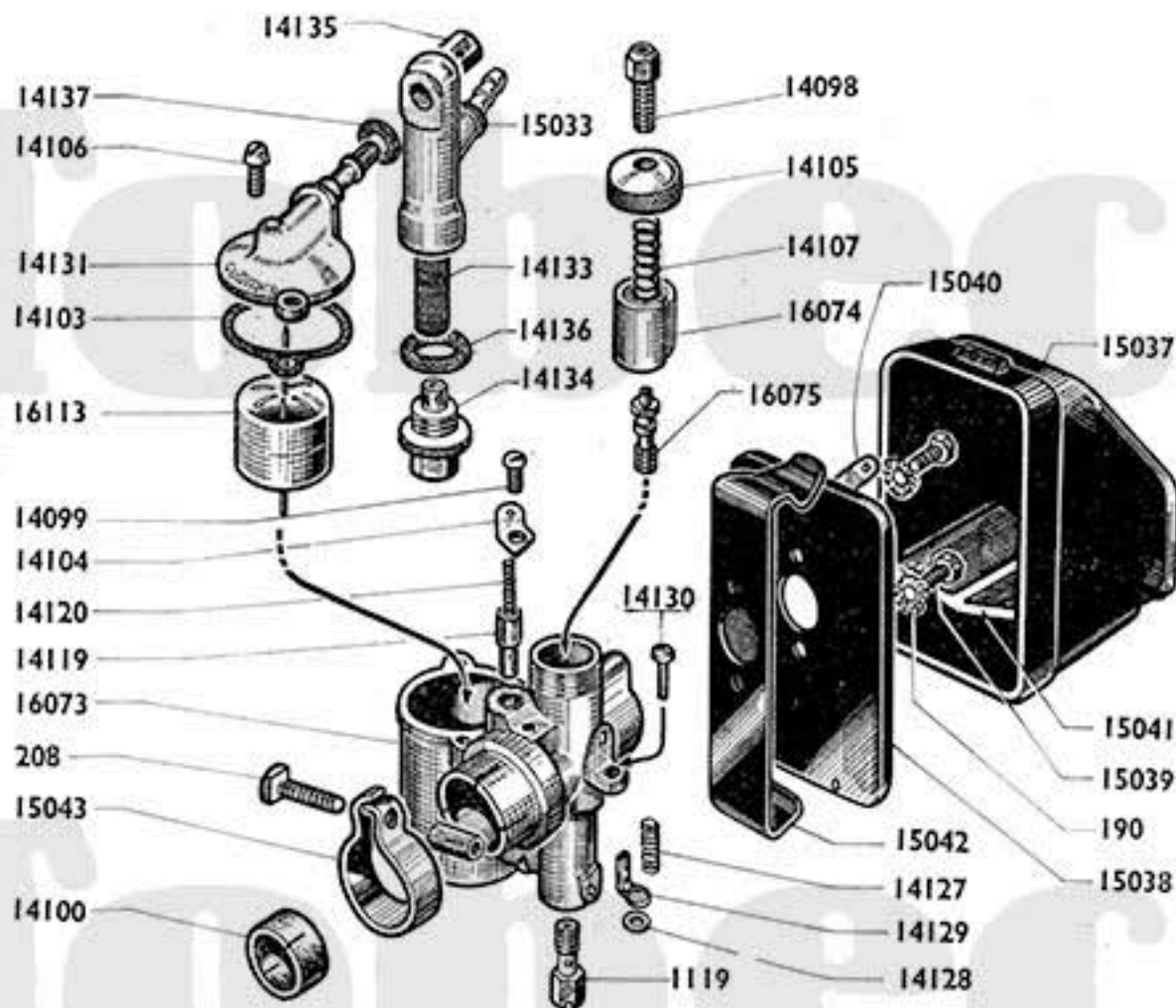
MOBYLETTE Type BG ou CG

ROBINET ESSENCE & CARBURATEUR (Régl. 525)



Robinet essence complet 16011

Carburateur complet 16072



Reproduction interdite

Numéro Pièces	Groupe	Nbre de pièces	DÉSIGNATION	Prix unitaire Vente détail
ROBINET ESSENCE				
14837	5	1	Tubulure essence nylon	
15497	5	1	Tubulure essence caoutchouc	
16011	5	S.E.	Robinet essence complet (1 ^{er} modèle)	
16012	5	1	Joint d'appui robinet Ø 9x14	
16013	5	1	Joint caoutchouc d'étanchéité	
16014	5	1	Coupelle du joint caoutchouc	
16015	5	1	Ecrou du robinet	
16054	5	1	Commande de robinet	
16115	4	S.E.	Robinet essence complet (2 ^e modèle Zamac)	
CARBURATEUR				
190	3	2	Rondelle éventail Ø 4	
208	3	1	Boulon de collier carburateur	
1119	3	1	Cicleur de 19	
14098	3	1	Vis tendeur de chapeau de chambre	
14099	3	1	Vis de couvercle de starter	
14100	3	1	Bague de réduction	
14103	3	1	Joint de couvercle de cuve	
14104	3	1	Couvercle de starter	
14105	3	1	Chapeau de chambre	
14106	3	2	Vis de couvercle de cuve	
14107	3	1	Ressort de volet des gaz	
14119	3	1	Volet de starter	
14120	3	1	Ressort de volet de starter	
14127	3	1	Ressort de butée de ralenti	
14128	3	1	Rondelle de butée de ralenti	
14129	3	1	Butée de ralenti	
14130	3	1	Vis de butée de ralenti	
14131	3	1	Couvercle de cuve	
14133	3	1	Filter de cuve à décantation	
14134	3	1	Bouchon de filtre	
14135	3	1	Bouchon horizontal	
14136	3	1	Rondelle joint de décantation	
14137	3	1	Joint supérieur du filtre décanteur	
15032	3	S.E.	Filter décanteur complet	
15033	3	1	Corps de filtre	
15036	3	S.E.	Filter à air complet bakélite	
15037	3	1	Capot bakélite de filtre à air	
15038	3	1	Couvercle de filtre	
15039	3	2	Vis de fix. du couvercle	
15040	3	1	Plaquette frein des vis (ressort)	
15041	3	1	Treillis filtre du boîtier	
15042	3	1	Ressort de maintien capot filtre à air	
15043	3	1	Collier de carburateur	
16072	3	S.E.	Carburateur complet	
16073	3	1	Corps de carburateur	
16074	3	1	Volet des gaz	
16075	3	1	Diffuseur	
16113	3	1	Flotteur	

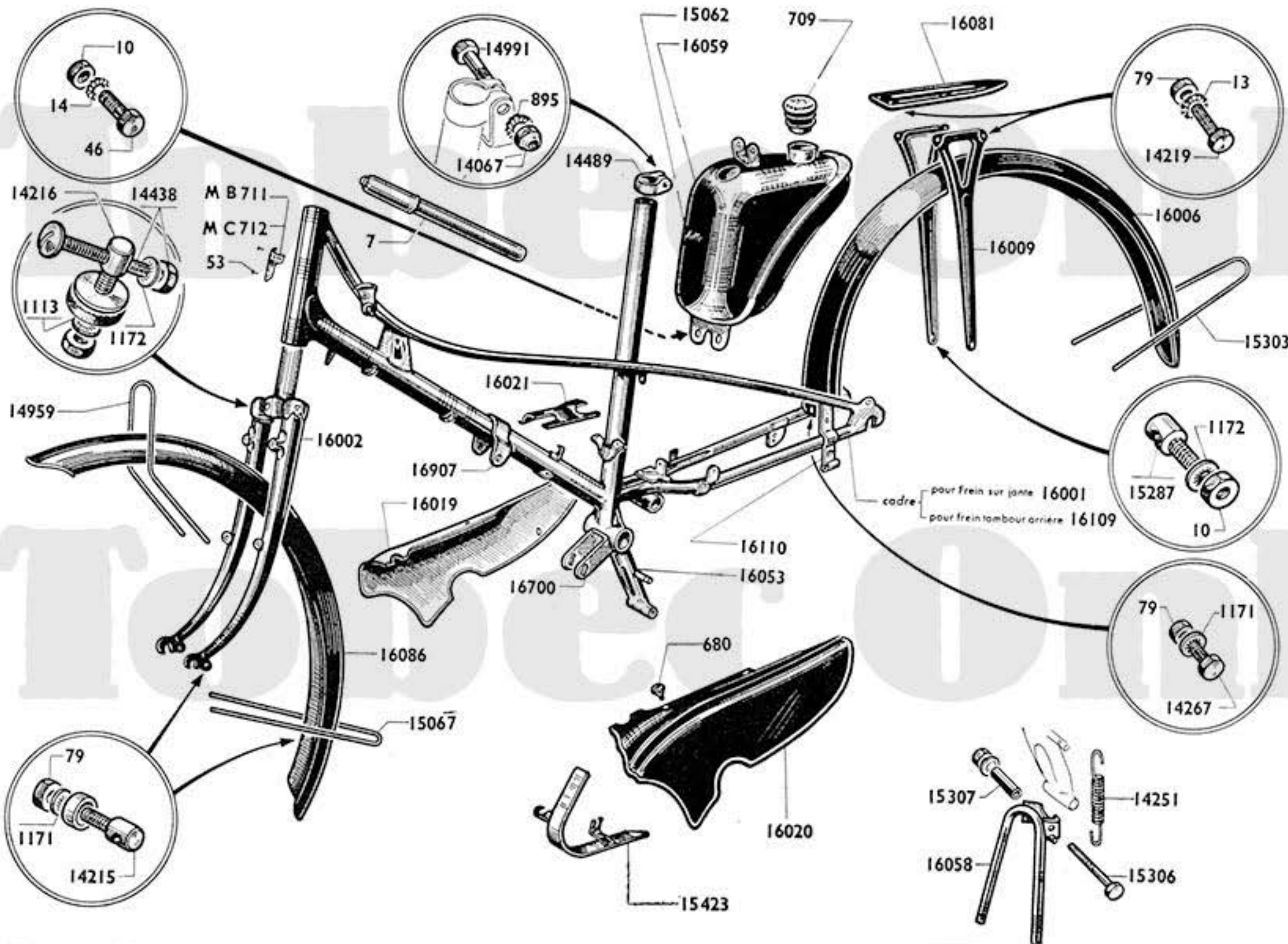
MOBYLETTE Type BG ou CG

CADRE - FOURCHE - BEQUILLE - PORTE-BAGAGES - GARDE-BOUE

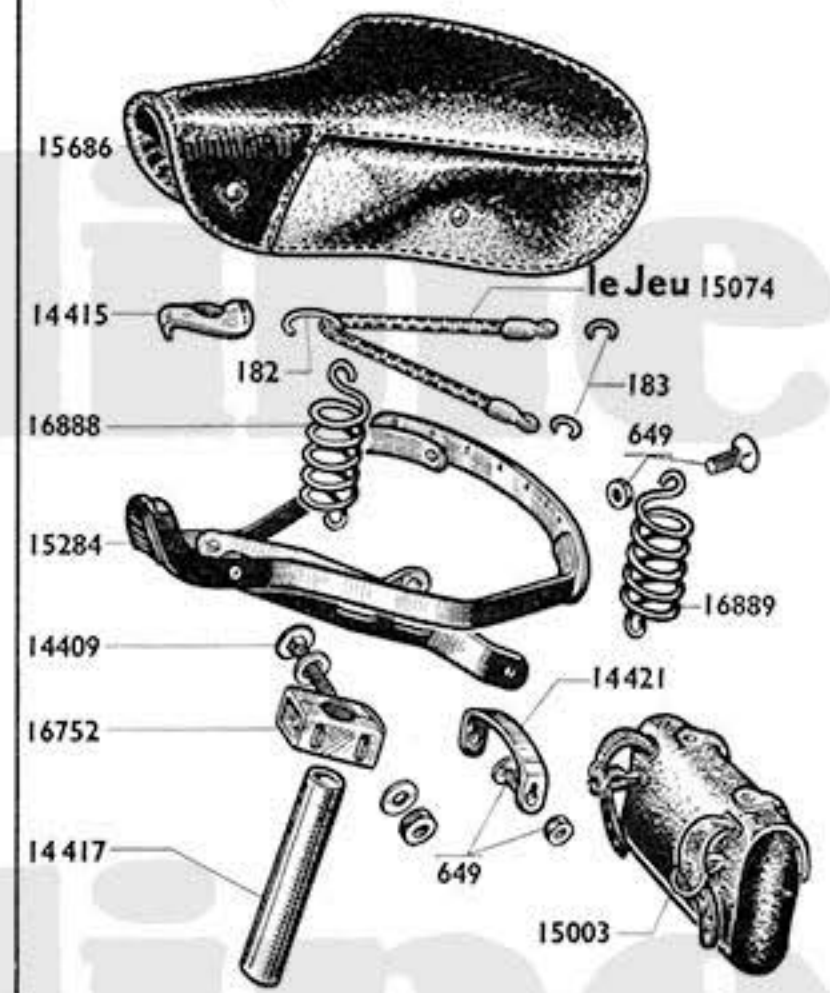
CARTERS - RESERVOIR

ESSENCE - SELLE -

BOULONNERIE CYCLE



Selle complète Reydel 16769



MOBYLETTE Type BG ou CG

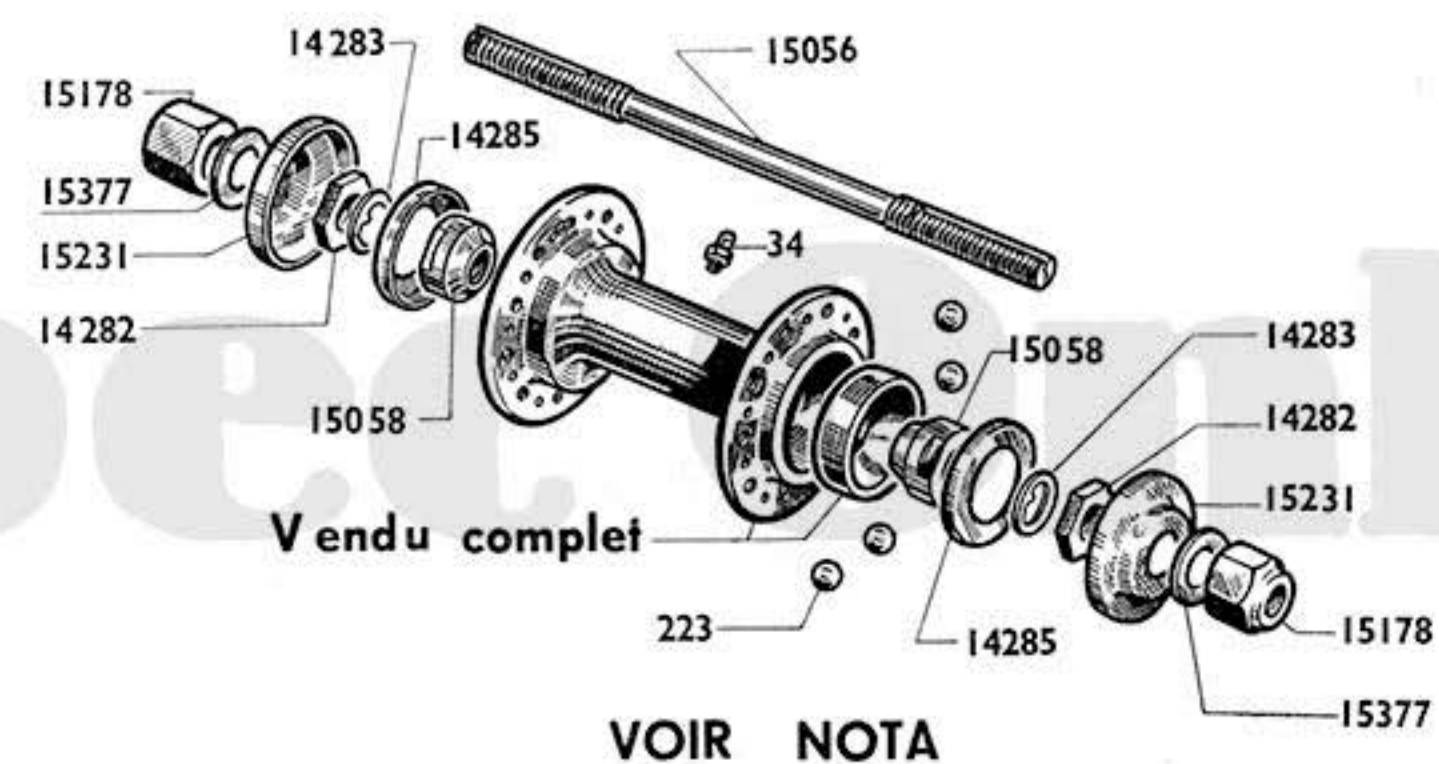
CADRE - FOURCHE - BEQUILLE - PORTE-BAGAGES - GARDE-BOUE - CARTERS - RESERVOIR ESSENCE
SELLE - BOULONNERIE CYCLE

Numéro pièces	Groupe	Nbre de pièces	DESIGNATION	Prix unitaire Vente détail	Numéro Pièces	Groupe	Nbre de pièces	DÉSIGNATION	Prix unitaire Vente détail
CADRE									
7	5	1	Pompe à air L = 300.....		16021	1	1	Carter intermédiaire.....	
53	5	2	Clou cannelé.....					RESERVOIR ESSENCE	
711	5	1	Plaque de cadre MB.....		709	5	1	Bouchon plastique de réservoir	
712	5	1	Plaque de cadre MC.....		757	5	1	Vis de monogramme	
16001	1	1	Cadre 1 ^{er} modèle prévu pour frein AR sur jante ..		14489	5	1	Collier de réservoir	
16109	1	1	Cadre 2 ^e modèle prévu pour frein AR tambour ...		15062	5	1	Monogramme de réservoir "Mobylette"	
16110	4	1	Patte d'ancrage frein AR (à souder).....		16059	1	1	Réservoir capacité 3,5 L	
16700	5	1	Patte inférieure support moteur (à souder)					SELLE REYDEL	
16907	1	1	Patte supérieure moteur (à souder)						
FOURCHE									
16002	1	1	Fourche		182	5	5	Crochet de sandow long.....	
BEQUILLE									
14251	5	1	Ressort de béquille.....		183	5	9	Crochet de sandow court.....	
15306	5	1	Boulon de béquille avec écrou		649	5	4	Boulon fix. entretoise bâti et ressort de selle	
15307	5	1	Entretoise du boulon de béquille		14409	5	2	Boulon de serrage du collier de selle.....	
16053	5	1	Support de béquille à souder		14415	5	1	Entretoise nez de selle (5 trous)	
16058	1	1	Béquille centrale		14417	5	1	Tige de selle Ø 25,5	
PORTE-BAGAGES									
16009	1	2	Hauban de porte-bagages.....		14421	5	1	Entretoise de bâti de selle plate L = 110 mm	
16080	1	S.E.	Porte-bagages complet		15074	5	1	Jeu de sandows.....	
16081	1	1	Plate-forme de porte-bagages, largeur 140 mm.....		15284	1	1	Bâti de selle	
GARDE-BOUE AVANT									
14959	1	1	Tringle de garde-boue avant coudée		15686	1	1	Housse de selle (grise) Reydel.....	
15067	1	1	Tringle de garde-boue avant inférieure		16752	5	1	Collier de selle Ø 25,8	
16086	1	1	Garde-boue avant nu		16769	1	S.E.	Selle complète Reydel.....	
16087	1	S.E.	Garde-boue avant complet		16888	5	1	Ressort de selle droit.....	
GARDE-BOUE ARRIERE									
15303	1	1	Tringle de garde-boue arrière		16889	5	1	Ressort de selle gauche	
16005	1	S.E.	Garde-boue arrière complet		BOULONNERIE CYCLE				
16006	1	1	Garde-boue arrière nu		10	5	4	Écrou de 6 x 100	
CARTERS									
80	5	4	Rivet de marque "Mobylette" de carter.....		13	5	6	Rondelle grower Ø 5	
680	5	6	Vis de carter de chaîne.....		14	5	2	Rondelle grower Ø 6	
14544	5	2	Marque "Mobylette" de carter		46	5	2	Boulon de fix. inférieur réservoir au cadre 6x100x13	
15423	1	1	Carter de protection de poulie		79	5	19	Écrou de 5 x 90	
16019	1	1	Carter de chaîne côté droit.....		895	3	1	Rondelle Blocfor Ø 8 du boulon collier réservoir.	
16020	1	1	Carter de chaîne côté gauche		1113	5	1	Rondelle NOMEL Ø 7	
					1171	5	9	Rondelle NOMEL Ø 5	
					1172	5	3	Rondelle NOMEL Ø 6	
					14067	5	1	Écrou de 8 x 100	
					14215	5	10	Boulon barillet serre-tringle court 5 x 90 x 15	
					14216	5	1	Attache sup. Lefol garde-boue AV	
					14219	5	6	Boulon de 5 x 90 x 15	
					14267	5	1	Boulon de 5 x 90 x 10	
					14438	5	1	Boulon transversal tête de fourche Lefol 6 x 100 x 40	
					14991	5	1	Boulon de collier réservoir	
					15287	5	2	Boulon barrillet serre-tringle 6 x 100 x 35	

NOTA CYCLE BG ou CG. — Ce cyclomoteur à galet sorti en Juillet 1958 a subi quelques modifications sur sa partie cycle. Ces transformations tout en améliorant sa présentation ne présentent aucune difficulté en tant que pièces détachées. Le nouvel habillage se monte en lieu et place de l'ancien. Néanmoins, voici les références des anciennes pièces que sur votre demande nous vous fournirons jusqu'à épuisement des stocks.
Garde-boue AV nu : 16004 - Garde-boue AV complet : 16003 - Réservoir ancien modèle : 16010 - Porte-bagages complet largeur 120 mm : 16007 - Plate-forme de porte-bagages largeur 120 mm : 16008.

MOBYLETTE Type BG ou CG

Moyeu avant complet dural 15055



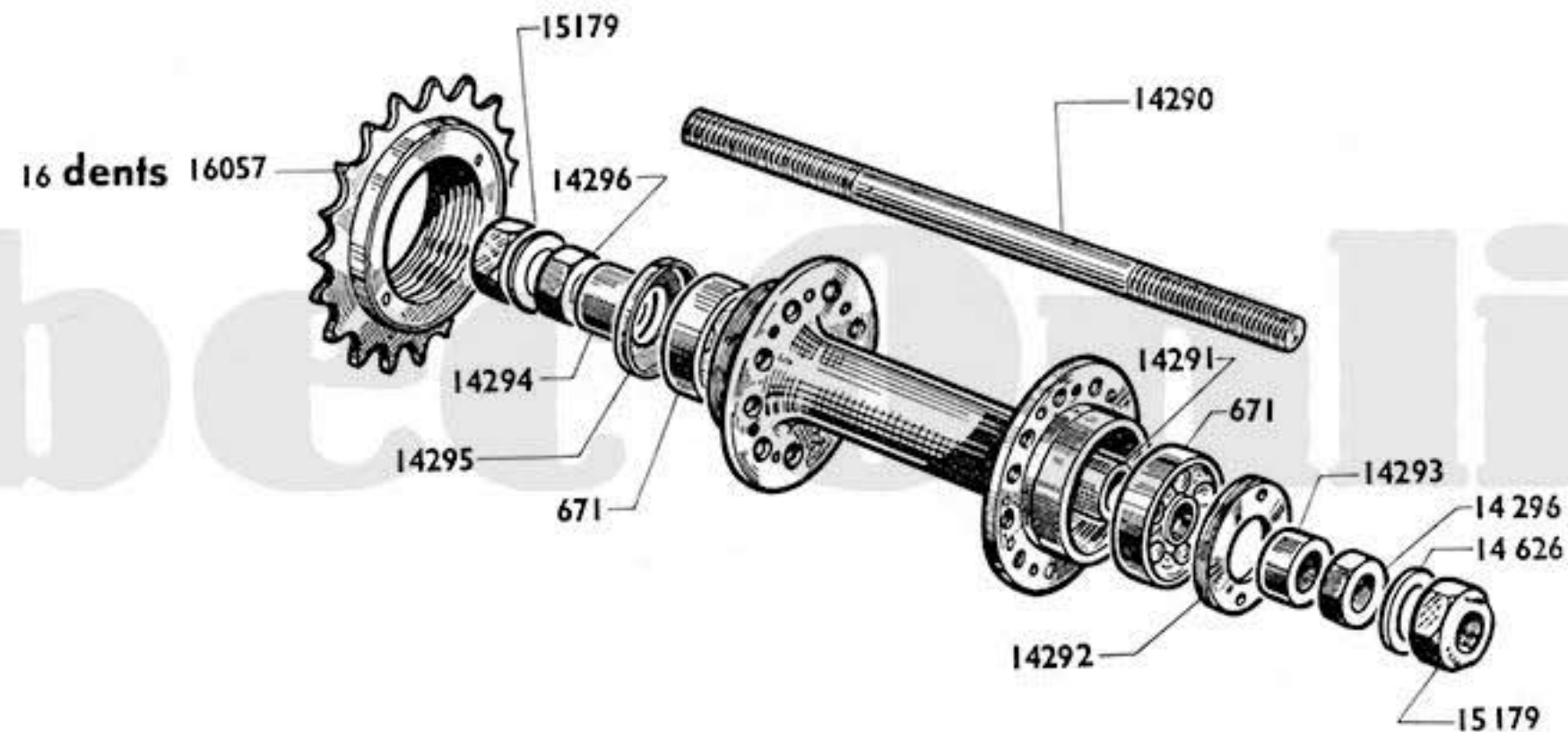
ROUE & MOYEU AVANT

Numéro pièces	Groupe	Nbre de pièces	DESIGNATION	Prix unitaire Vente détail	Numéro pièces	Groupe	Nbre de pièces	DÉSIGNATION	Prix unitaire Vente détail
ROUE									
14269	1	S.E.	Roue AV complète		223	5	20	Bille de moyeu avant de 6,35.....	
14270	1	1	Jante de 600x50 B		14282	5	2	Contre-écrou	
14271	4	36	Rayon L = 251,5 - Jauge 12, filetage 13 avec écrou		14283	4	2	Rondelle à ergot	
14272	4		Ecrou de rayon jauge 13.....		14285	4	2	Cache-poussière Ø 29,5	
14274	1	1	Chambre à air Hutchinson 600x50 (nouv. montage)		15055	4	S.E.	Moyeu AV complet.....	
14275	5	1	Ruban de jante.....		15056	4	1	Axe de moyeu AV nu Ø 9,5	
16029	1		Enveloppe Hutchinson 600x45 B (Anc. montage) ..		15057	4	S.E.	Axe de moyeu AV complet Ø 9,5	
16030	1		Chambre à air Hutchinson 600x45 B (anc. montage)		15058	4	2	Cône fixe et réglable	
16505	1	1	Enveloppe Hutchinson 600x50 B (nouv. montage).		15178	4	2	Ecrou de roue AV Ø 9,5.....	
MOYEU DURAL (voir Nota)					15231	4	2	Cache-poussière extérieur nouveau modèle	
34	5	1	Graisseur		15377	4	2	Rondelle plate sous écrou de roue Ø int. 9,5.....	

NOTA. - MOYEU. Les cuvettes de moyeu n'étant pas démontables, elles ne sont pas détaillées, de même que le corps de moyeu. Nous commander l'ensemble 15055 "Moyeu avant complet Dural".

MOBYLETTE Type BG ou CG

Moyeu arrière complet 16026



Reproduction interdite

ROUE ET MOYEU AR (ORDINAIRE A ROULEMENTS)

Numéro pièces	Groupe	Nbre de pièces	DESIGNATION	Prix unitaire Vente détail	Numéro pièces	Groupe	Nbre de pièces	DESIGNATION	Prix unitaire Vente détail
ROUE					MOYEU (NOTA 1 et 2)				
14270	1	1	Jante de 600×50 B		671	5	1	Roulement de 10×30×9.....	
14275	5	1	Ruban de jante.....		14290	4	1	Axe de moyeu AR nu Ø 10	
14989	4	36	Écrou de rayon, jauge 16		14291	4	1	Entretoise des roulements L = 69 ⁷ / ₈	
16025	1	S.E.	Roue arrière complète		14292	4	1	Écrou de blocage roulement	
16029	1	1	Enveloppe 600×45 B Hutchinson (anc. montage) ..		14293	4	1	Entretoise de moyeu côté gauche 10×6	
16031	1	1	Chambre à air 600×50 B spéciale Hutchinson.....		14294	4	1	Entretoise de moyeu côté droit 10×11	
16088	4	36	Rayon 15×16 L = 253, avec écrou		14295	4	1	Cache poussière Ø ext. 30.....	
16096	1	1	Enveloppe 600×50 B renforcée Hutchinson		14296	4	2	Écrou de moyeu	
					14626	4	2	Rondelle lisse de moyeu	
					15179	4	2	Écrou de roue AR Ø 10	
					16026	4	S.E.	Moyeu arrière complet	
					16057	4	1	Roue libre 16 dents 34,7×100	

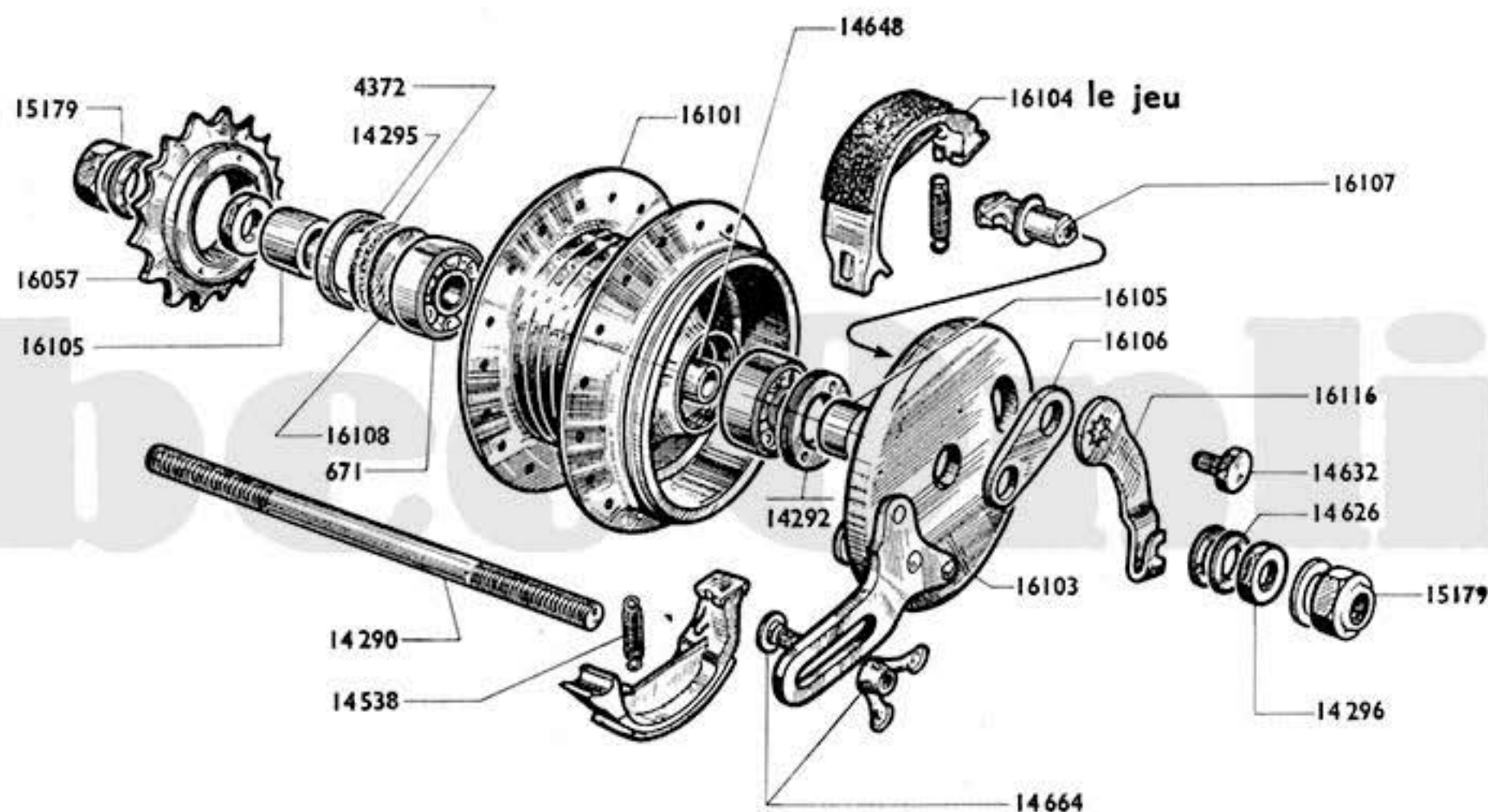
NOTA 1. - Moyeu à roulements axe Ø 10. Le corps de moyeu n'est pas détaillé. Nous commander l'ensemble moyeu complet n° 16026.

NOTA 2. - Moyeu à cones axe Ø 9,5. Les premiers BG ou CG étaient équipés d'un moyeu AR prévu pour axe à cones de Ø 9,5. Ce moyeu a été abandonné pour des raisons techniques. Cependant nous pouvons encore vous fournir l'axe à cones AR nu sous le numéro 16028.

Reproduction interdite

MOBYLETTE Type BG ou CG

Moyeu arrière complet 16099



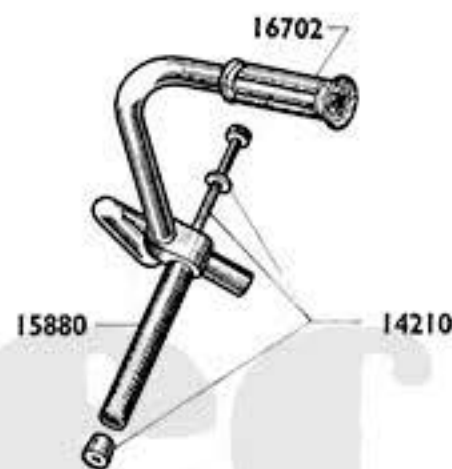
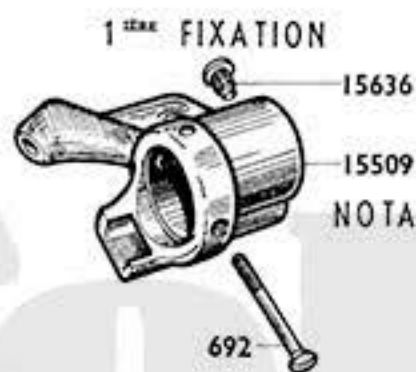
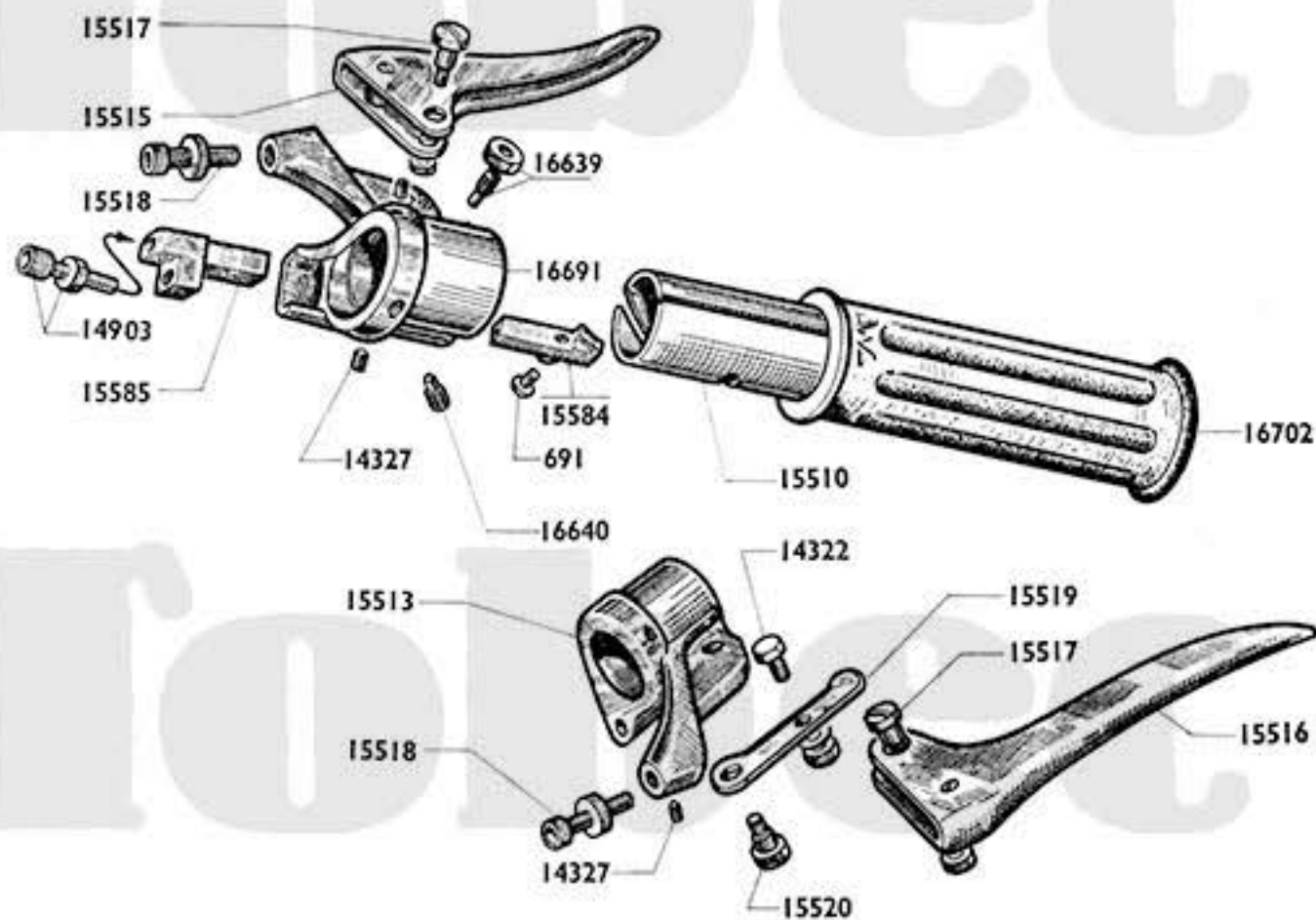
Reproduction interdite

ROUE ET MOYEU AR MONOBLOC

Numéro Pièces	Groupe	Nbre de pièces	DESIGNATION	Prix unitaire Vente détail	Numéro Pièces	Groupe	Nbre de pièces	DESIGNATION	Prix unitaire Vente détail
ROUE									
14270	1	1	Jante de 600×50 B.....		14626	4	4	Rondelle lisse de moyeu.....	
14275	5	1	Ruban de jante.....		14632	4	1	Vis de fix-levier came.....	
14616	4	36	Rayon 15×15×16 L = 225, avec écrou.....		14648	4	1	Entretoise des roulements L = 53 ³ / ₁₆	
14989	4	36	Écrou de rayon, jauge 16.....		14664	4	1	Vis de maintien flasque s/écrou papillon.....	
16031	1	1	Chambre à air 600×50 B spéciale Hutchinson.....		15179	4	2	Écrou de roue AR Ø 10.....	
16096	1	1	Enveloppe 600×50 B renforcée Hutchinson.....		16057	4	1	Roue libre 16 dents 34,7×100.....	
16098	1	S.E.	Roue arrière complète (monobloc).....		16099	4	S.E.	Moyeu AR complet.....	
MOYEU									
671	5	2	Roulement de 10×30×9.....		16100	4	S.E.	Corps de moyeu AR complet.....	
4372	4	1	Feutre.....		16101	4	1	Corps de moyeu AR nu.....	
14290	4	1	Axe de moyeu AR nu Ø 10.....		16102	4	S.E.	Flasque des mâchoires complet.....	
14292	4	1	Écrou de blocage roulement.....		16103	4	1	Flasque des mâchoires nu.....	
14295	4	1	Cache poussière Ø ext. 30.....		16104	4	1	Paire de mâchoires Ø 80.....	
14296	5	2	Écrou de moyeu.....		16105	4	2	Entretoise de moyeu Ø 10×16×L = 13,5.....	
14538	4	2	Ressort de mâchoire.....		16106	4	1	Plaque 2 trous (levier came et flasque).....	
					16107	4	1	Came de frein AR.....	
					16108	4	1	Joue de feutre Ø 16,5×30×5/10.....	
					16116	4	1	Levier de came AR.....	

MOBYLETTE Type BG ou CG

GUIDON - POIGNÉE TOURNANTE - COMMANDES



Commande de décompresseur complète 15578 14974

Commande de frein avant complète 15792 14845

Commande de frein arrière complète 15795 14847

Commande de frein arrière complète 15580 15600

Commande des gaz complète 14334 14927

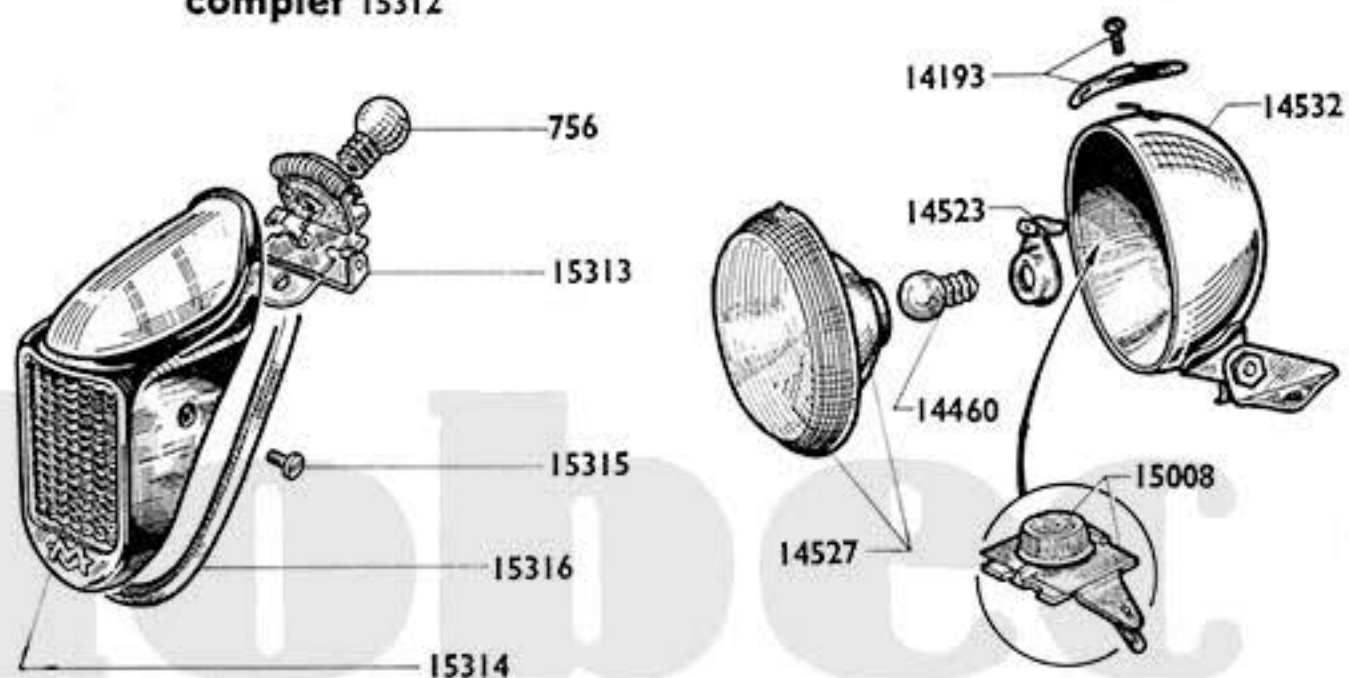
Commande d'air complète 15576 14927

Reproduction interdite

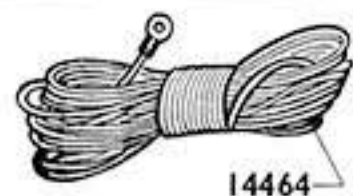
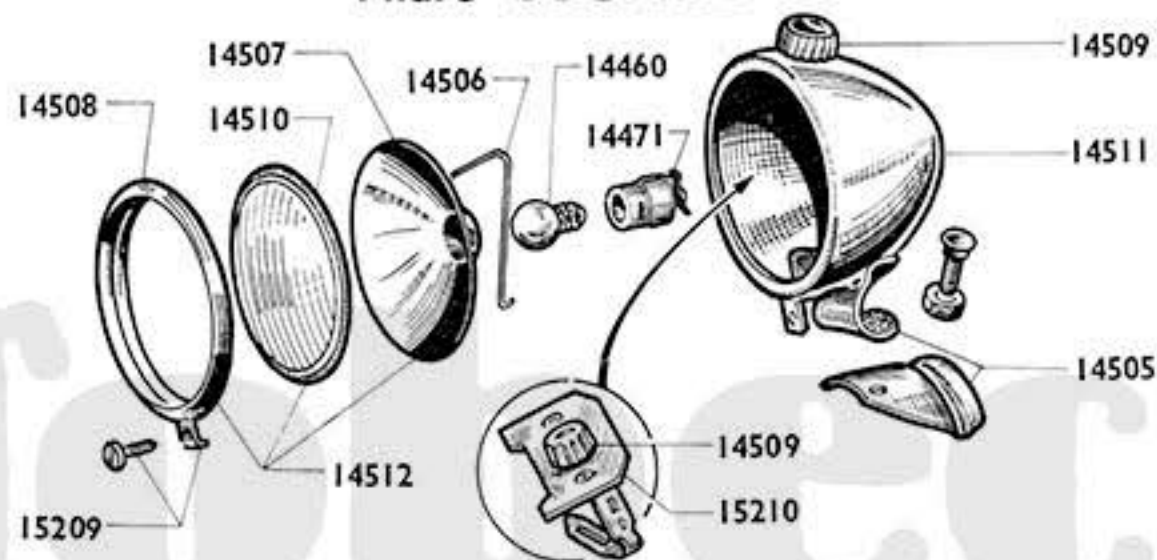
Numéro Pièces	Groupe	Nbre de pièces	DESIGNATION	Prix unitaire Vente détail
GUIDON				
14210	5	1	Vis expandeur avec cône.....	
14322	4	1	Serre-câble de starter.....	
15513	4	1	Corps de poignée gauche.....	
15515	4	1	Levier de frein droit.....	
15516	4	1	Levier de frein gauche.....	
15517	4	2	Axe de levier avec écrou.....	
15518	4	2	Barillet réglage levier frein avec écrou.....	
15519	4	1	Levier de starter.....	
15520	4	1	Axe de levier de starter.....	
15712	4	S.E.	Levier de starter complet.....	
15879	1	S.E.	Guidon complet.....	
15880	1	1	Guidon nu.....	
15978	6	1	Poignée caoutchouc noire.....	
15991	4	S.E.	Corps de poignée gauche complet.....	
16702	6	1	Poignée caoutchouc grise.....	
POIGNÉE TOURNANTE AVEC FIXATION NOUVEAU MODÈLE				
691	4	2	Vis de curseur Ø 4×75×9.....	
14327	4	5	Vis de serrage du corps de poignée Ø 5×90 L = 6,5	
14903	5	1	Barillet réglage de décompresseur.....	
15510	4	1	Manchon de poignée tournante L = 123 mm.....	
15584	4	1	Curseur des gaz.....	
15585	4	1	Curseur de décompresseur.....	
15978	6	1	Poignée caoutchouc noire.....	
16639	4	1	Vis de positionnement avec écrou Ø 5×90 L = 12,5	
16640	4	1	Vis de fix. du corps Ø 6×100 L = 11.....	
16691	4	1	Corps de poignée tournante (peint alu).....	
16696	6	S.E.	Poignée tournante complète avec caoutchouc noir.	
16702	6	1	Poignée caoutchouc grise.....	
16703	6	S.E.	Poignée tournante complète avec caoutchouc gris.	
POIGNÉE TOURNANTE AVEC FIXATION ANCIEN MODÈLE				
<i>(Pièces différentes de la fixation Nouveau Modèle)</i>				
692	4	1	Vis de fix. corps de poignée tournante Ø 4×75×32	
15509	4	1	Corps de poignée tournante.....	
15636	4	1	Vis de butée Ø 5×90 L = 6,5.....	
16705	6	S.E.	Poignée tournante complète avec caoutchouc noir.	
COMMANDES				
716	5	1	Serre-câble de frein AR (tambour).....	
14334	4	1	Commande des gaz complète.....	
14762	5	2	Isogaine de commandes.....	
14845	6	1	Câble de frein AV.....	
14847	6	1	Câble de frein AR (pour BG frein sur jante).....	
14927	6	1	Câble des gaz.....	
14927	6	1	Câble d'air.....	
14974	6	1	Câble de décompresseur.....	
15576	4	1	Commande d'air complète.....	
15578	4	1	Commande de décompresseur complète.....	
15580	5	1	Cde de frein AR complète (pour BG frein tambour)	
15581	4	1	Butée de gaine frein AR.....	
15600	6	1	Câble de frein AR (pour BG frein tambour).....	
15792	5	1	Commande de frein AV complète.....	
15795	5	1	Cde de frein AR primaire complète (frein sur jante)	

MOBYLETTE Type BG ou CG

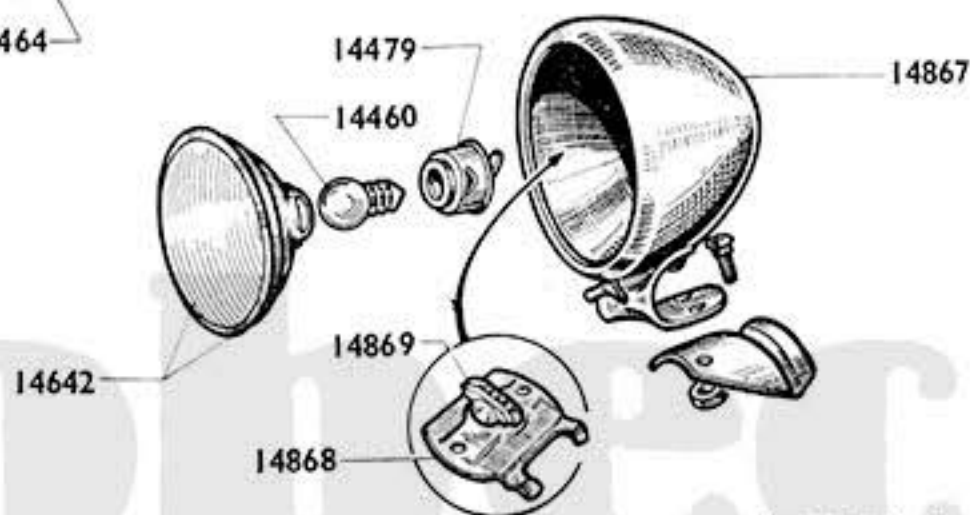
Eclairage arrière MANDUCHER complet 15312 Phare CIBIE 14531



Phare SOUBITEZ 14504 nota



Phare LUXOR 14491



ECLAIRAGE

Numéro pièces	Groupe	Nbre de pièces	DÉSIGNATION	Prix unitaire Vente détail
Phare SOUBITEZ (NOTA)				
14460	3	1	Lampe de phare jaune 6 V. 1 Amp.	
14471	3	1	Douille porte-lampe	
14504	3	S.E.	Phare complet Soubitez	
14505	3	1	Support avec vis	
14506	3	1	Ressort de maintien de réflecteur	
14507	3	1	Réflecteur	
14508	3	1	Porte de phare	
14509	3	1	Bouton d'interrupteur.....	
14510	3	1	Verre de phare	
14511	3	1	Calotte de phare	
14512	3	S.E.	Ensemble optique	
15209	3	1	Agrafe avec vis porte de phare	
15210	3	S.E.	Interrupteur complet	
Phare CIBIE				
14193	3	1	Patte de maintien ensemble optique avec vis	
14460	3	1	Lampe de phare jaune 6 V. 1 Amp.	
14523	3	1	Douille porte lampe	
14527	3	S.E.	Ensemble optique plastique	
14531	3	S.E.	Phare complet Cibié.....	
14532	3	1	Calotte de phare	
15008	3	S.E.	Interrupteur complet	
Phare LUXOR				
14460	3	1	Lampe de phare jaune 6 V. 1 Amp.	
14479	3	1	Douille porte lampe	
14491	3	S.E.	Phare complet Luxor	
14642	3	S.E.	Ensemble optique plastique	
14867	3	1	Calotte de phare	
14868	3	S.E.	Interrupteur complet	
14869	3	1	Bouton d'interrupteur.....	
Lanterne arrière "MANDUCHER"				
756	3	1	Lampe de lanterne AR 12 V - 0,5 Amp.	
15312	3	S.E.	Lanterne arrière complète	
15313	3	1	Socle de lanterne AR	
15314	3	1	Capot de lanterne AR avec joint	
15315	3	2	Vis de capot	
15316	3	1	Joint de lanterne AR.....	
14464	3	1	Canalisation électrique.....	

NOTA. - Phare SOUBITEZ. Le phare complet Soubitez numéro 14504 étant épuisé, il vous sera fourni en remplacement soit le phare complet = 14491 ou 14531.

NOMENCLATURE PAR ORDRE NUMÉRIQUE

Référence	Prix	Page	Référence	Prix	Page	Référence	Prix	Page	Référence	Prix	Page	Référence	Prix	Page	Référence	Prix	Page
2		5	692		14	14168		10	14450		8	14855		2	15179		12
2		6	709		9	14179		10	14451		8	14857		5	15179		13
4		2	711		9	14183		10	14460		15	14857		6	15188		3
5		8	712		9	14193		15	14464		15	14867		15	15192		2
6		10	715		10	14197		8	14471		15	14868		15	15209		15
7		9	716		14	14198		8	14479		15	14869		15	15210		15
8		5	756		15	14199		8	14489		9	14872		5	15231		11
9		8	757		9	14200		8	14491		15	14880		5	15245		2
9		10	796		2	14201		8	14504		15	14895		2	15284		9
10		2	802		5	14202		8	14505		15	14896		2	15287		9
10		9	853		5	14203		8	14506		15	14897		2	15303		9
11		2	853		6	14210		14	14507		15	14903		14	15306		9
13		9	867		5	14215		9	14508		15	14905		8	15307		9
14		9	869		5	14216		9	14509		15	14906		8	15312		15
15		2	870		5	14219		9	14510		15	14907		8	15313		15
18		2	895		2	14219		10	14511		15	14908		8	15314		15
18		10	895		9	14251		9	14512		15	14909		8	15315		15
20		2	927		5	14267		9	14523		15	14910		8	15316		15
21		5	943		5	14269		11	14527		15	14911		8	15350		3
22		5	943		6	14270		11	14531		15	14912		8	15350		4
22		5	944		5	14270		12	14532		15	14913		8	15351		3
30		5	1087		5	14270		13	14538		13	14915		8	15351		4
30		6	1113		9	14271		11	14544		9	14919		2	15377		11
34		11	1119		7	14272		11	14560		3	14927		14	15383		3
46		9	1171		9	14274		11	14560		4	14931		3	15383		4
49		2	1171		10	14275		11	14561		3	14931		4	15384		3
53		2	1172		9	14275		12	14561		4	14932		3	15423		9
53		9	1176		2	14275		13	14562		3	14932		4	15441		10
59		2	1189		2	14282		11	14562		4	14933		3	15445		2
60		2	1192		6	14283		11	14563		3	14933		4	15450		10
79		9	1271		6	14285		11	14563		4	14934		2	15497		7
80		9	4372		13	14290		12	14567		3	14936		2	15509		14
92		2	8444		3	14290		13	14567		4	14938		2	15510		14
93		2	12427		10	14291		12	14569		3	14957		2	15513		14
94		2	14007		2	14292		12	14569		4	14959		9	15515		14
143		3	14008		2	14292		13	14572		3	14974		14	15516		14
172		2	14015		2	14293		12	14572		4	14987		2	15517		14
182		9	14020		2	14294		12	14573		3	14989		12	15518		14
183		9	14063		2	14295		12	14573		4	14989		13	15519		14
190		7	14064		2	14295		13	14587		3	14990		5	15520		14
208		7	14065		2	14296		12	14587		4	14991		9	15576		14
223		11	14066		2	14296		13	14588		3	14996		10	15578		14
224		3	14067		2	14322		14	14588		4	14997		10	15580		14
224		4	14067		2	14327		14	14626		12	14998		10	15581		14
239		10	14090		5	14333		8	14626		13	15007		2	15584		14
250		5	14090		6	14334		14	14632		13	15008		15	15585		14
250		6	14093		5	14353		10	14642		15	15025		2	15600		14
251		5	14096		5	14354		10	14648		13	15032		7	15629		10
251		6	14098		7	14356		10	14664		13	15033		7	15636		14
253		5	14099		7	14365		10	14692		2	15036		7	15686		9
253		6	14100		7	14368		10	14712		3	15037		7	15712		14
256		5	14103		7	14390		2	14712		4	15038		7	15752		9
256		6	14104		7	14409		9	14716		2	15039		7	15769		9
518		2	14105		7	14415		9	14721		2	15040		7	15771		3
649		9	14106		7	14417		9	14750		3	15041		7	15771		4
651		5	14107		7	14421		9	14750		4	15042		7	15791		5
654		2	14119		7	14429		8	14762		14	15043		7	15792		14
655		2	14120		7	14431		8	14786		2	15055		11	15795		14
656		10	14127		7	14438		9	14814		2	15056		11	15823		3
658		2	14128		7	14439		8	14816		2	15057		11	15851		2
661		5	14129		7	14440		8	14819		2	15058		11	15855		2
663		5	14130		7	14441		8	14821		2	15062		9	15856		2
663		6	14131		7	14442		8	14832		2	15067		9	15879		14
671		12	14133		7	14443		8	14837		7	15074		9	15880		14
671		13	14134		7	14444		8	14838		2	15094		2	15888		9
675		2	14135		7	14445		8	14839		2	15099		2	15889		9
680		9	14136		7	14446		8	14845		14	15102		2	15978		14
681		3	14137		7	14447		8	14847		14	15148		2	15987		5
681		4	14139		10	14448		8	14851		2	15177		2	15991		14
691		14	14167		10	14449		8	14854		2	15178		11	16001		9

Référence	Prix	Page	Référence	Prix	Page	Référence	Prix	Page	Référence	Prix	Page	Référence	Prix	Page	Référence	Prix	Page
16002		9	16034		10	16057		12	16080		9	16104		13	16561		6
16005		9	16035		10	16057		13	16081		9	16105		13	16620		2
16006		9	16036		10	16058		9	16082		2	16106		13	16639		14
16009		9	16037		10	16059		9	16083		2	16107		13	16640		14
16011		7	16038		10	16061		2	16084		2	16108		13	16673		2
16012		7	16039		10	16062		2	16085		2	16109		9	16677		3
16013		7	16040		10	16064		3	16086		9	16110		9	16677		4
16014		7	16041		10	16064		4	16087		9	16113		7	16679		4
16015		7	16042		10	16065		3	16088		12	16114		5	16691		14
16017		2	16043		10	16066		3	16089		10	16114		6	16696		14
16018		2	16044		10	16067		5	16090		6	16115		7	16700		9
16019		9	16045		10	16068		5	16091		6	16116		13	16702		14
16020		9	16046		10	16070		5	16092		6	16505		11	16703		14
16021		9	16047		10	16070		6	16094		10	16509		6	16705		14
16023		10	16048		10	16071		5	16095		10	16510		6	16731		6
16024		10	16049		10	16072		7	16096		12	16511		6	16732		10
16025		12	16050		10	16073		7	16096		13	16512		6	16785		6
16026		12	16051		10	16074		7	16097		10	16513		6	16786		6
16028		12	16052		10	16075		7	16098		13	16515		6	16898		6
16029		12	16053		9	16076		3	16099		13	16516		6	16907		9
16030		11	16054		7	16077		4	16100		13	16525		6			
16031		12	16054		10	16078		4	16101		13	16540		4			
16031		13	16055		2	16079		5	16102		13	16541		4			
16033		10	16056		2	16079		6	16103		13	16542		4			

TRES IMPORTANT

COMMANDES TELEPHONIQUES

Nous prions instamment nos Agents de n'utiliser le téléphone que pour les commandes de dépannage d'extrême urgence.

1° Toutes les commandes téléphoniques enregistrées avant 15 heures, sont, dans la mesure maximum possible, expédiées le jour même.

2° En raison du caractère exceptionnel de ces commandes, nous regrettons de vous informer qu'aucune réclamation résultant d'une interprétation imparfaite ne pourra être prise en considération.

Afin d'obtenir toute satisfaction auprès de notre Service Pièces Détachées nous vous prions de bien vouloir prendre connaissance des conseils qui vous sont rappelés ci-dessous :

3° Toutefois, sur votre demande, nous pourrions attendre confirmation de votre ordre par écrit, afin de permettre une vérification avant envoi.

ENLEVEMENT DES COMMANDES PIECES DETACHEES EN NOS MAGASINS

1° Les commandes doivent nous parvenir un minimum de 5 jours ouvrables avant enlèvement.

2° N'omettez pas de nous préciser la date et l'heure d'enlèvement probable.

3° Afin de faciliter la répartition, nous vous recommandons de procéder à l'enlèvement, de préférence le matin.

ETABLISSEMENT DES BONS DE COMMANDES

1° Si vous envisagez de faire imprimer des bons de commandes, nous vous recommandons la **disposition suivant modèle ci-contre.**

2° Lors d'une commande de pièce quelle qu'elle soit, n'oubliez pas de bien indiquer :

- Le numéro,
- La désignation exacte,
- Le type exact de la machine intéressée,
- Les numéros cadre et moteur dans le cas d'un dépannage.


3° Attention, votre bon de commande ne devra mentionner aucune correspondance.

Si vous avez à nous entretenir de sujets différents, à savoir :

- Demandes de renseignements techniques,
- Demandes de renseignements commerciaux,
- Commandes de machines,
- Instructions pour réparations,
- Réponses diverses, etc.

Traitez chacun d'eux sur un feuillet séparé, joint le cas échéant à votre bon de commande afin d'éviter des frais supplémentaires de correspondance. En procédant ainsi votre commande ne sera pas retardée et il sera donné suite rapidement aux questions diverses, autres, par les services intéressés.

Bon de Commande Pièces Détachées du



MOTOCONFORT

Service Anonyme au Capital de 3.235.400 N.F.
SERVICE DES PIÈCES DÉTACHÉES
13, Rue Beaurepaire — PANTIN (Seine)
R. C. Seine 54 B 3709 - VIL. 27-94, 27-67 - C. C. F. PARIS 1517-91

CACHET AGENT

Paul DUBOIS
5, Rue de Maubeuge
CAMBRAI (Nord)

GARE :

TYPE DE MACHINE	1	2	3	NUMÉRO DE LA PIÈCE	AGRETTÉ SI PIÈCE	DÉSIGNATION

ATTENTION. - Il est de votre intérêt, afin d'éviter toute erreur d'interprétation des pièces détachées commandées de respecter les instructions ci-dessous :

1° **Ecrire lisiblement.**

2° **Respecter les colonnes.**

3° **Ne rien mettre dans les colonnes hachurées, celles-ci sont réservées au Service d'Enregistrement des Pièces Détachées. La rapidité d'exécution de vos commandes est dépendante de la clarté de ce bon.**

MOTOCONFORT



Société Anonyme au Capital de 3.238.400 N.F.
Siège Social : **16, Rue Lesault** — PANTIN (Seine)
Tél. : VILLETTE 27-94 - VILLETTE 27-67
ADR. TÉLÉGR. : MOTOCONFORT PANTIN - R. C. Seine 54 B 7009
C. C. P. PARIS 1597-98

Adresser la correspondance Boîte Postale N° 59 PANTIN

MAGASIN PIÈCES DÉTACHÉES :

13, Rue Beaurepaire — PANTIN (Seine)

ATELIER DE RÉPARATIONS :

35, Rue Baudin — LE PRÉ-Saint-GERVAIS (Seine)

L'atelier de réparations 35, rue Baudin, Le Pré-Saint-Gervais (Seine), est ouvert tous les jours, sauf le Samedi, de 7 h. 30 à 11 h. 30 et de 13 h. 30 à 17 h. Le Vendredi fermeture à 15 heures.

Le Service Pièces Détachées 13, rue Beaurepaire à Pantin (Seine) est ouvert tous les jours de 7 h. 30 à 11 h. 30 (sauf le Vendredi et Samedi fermé toute la journée).