

MOTOCONFORT



PIÈCES DÉTACHÉES

Mobylette



Type AU 98

CYCLOMOTEUR

Type C 98

VÉLOMOTEUR

NOTES GÉNÉRALES

PRIX

Les prix appliqués sont en vigueur le jour de la livraison sans qu'aucune indication antérieure puisse être invoquée comme un engagement.

En conséquence, les prix portés au présent tarif ne sont donnés qu'à titre indicatif et peuvent être modifiés à tout moment sans préavis, suivant les cours de matières premières.

EXPÉDITIONS

Sauf ordre contraire, toutes nos expéditions sont faites, compte tenu de la valeur de la marchandise, en grande vitesse ou postales suivant le mode le plus économique et le plus rapide.

- Les frais de port et emballage sont toujours à la charge du destinataire.
- Les emballages ne sont jamais repris.

Quel que soit le mode de transport utilisé, nos marchandises voyagent aux risques et périls du destinataire. Nous déclinons donc toute responsabilité en cas de perte ou avarie. En conséquence, nous recommandons à nos clients de vérifier très attentivement leurs colis et d'en contrôler le poids avant d'en prendre livraison, afin de faire, le cas échéant, les réserves nécessaires vis-à-vis du transporteur.

DÉLAIS

Toute commande de pièces détachées établies correctement comme indiqué en fin de catalogue, sera livrée dans un délai très court. Toutefois, en ce qui concerne les pièces de fabrication ancienne hors-série, nous ne pouvons fixer de délai. Par ailleurs tout retard de livraison, quels qu'en soient les motifs et les conséquences pour le demandeur, ne pourra donner lieu à des dommages ou intérêts.

RETOURS

Les marchandises en retour éventuel doivent nous être adressées franco de port à domicile après avis préalable. Aucune marchandise ne sera reprise sans l'indication exacte du numéro de facture.

Aucune réclamation ne sera prise en considération passé un délai de huit jours suivant la réception.

CONDITIONS DE GARANTIE

1° La garantie de nos machines est de 6 mois, elle se limite exclusivement au remplacement ou à la remise en état à notre convenance, des pièces reconnues par notre Service Technique, comme étant défectueuses au point de vue fabrication ou défaut de matière. Cette garantie ne peut entraîner aucune responsabilité de notre part, à raison des accidents de personnes ou de choses ayant pu résulter de tels vices ou défauts.

2° Les frais de main-d'œuvre relatifs aux démontage, remontage et essais, de même ceux d'entretien et de port aller et retour restent à la charge du client. Par ailleurs, nous ne participons pas, et en aucun cas, aux frais et conséquences dus à l'immobilisation du véhicule.

3° Les échanges et les remises en état, faits au titre de la garantie, ne peuvent avoir la conséquence de prolonger la durée de celle-ci.

4° Les machines transformées, modifiées ou réparées en dehors de nos Ateliers, ou par des tiers autres que nos agents officiels perdront le bénéfice de la garantie. Il en sera de même si les instructions d'utilisation, de graissage et d'entretien mentionnées sur les notices fournies avec chaque machine, n'ont pas été suivies.

5° En ce qui concerne les organes et accessoires qui ne sont pas de notre fabrication, la garantie se limite intégralement à celle du fournisseur intéressé.

6° Les ressorts, lampes, verres et commandes (câbles et gaines) ne sont ni garantis, ni échangés.

7° Lors d'envoi de pièces ou d'organes à échanger ou à réparer sous garantie, il est nécessaire de nous indiquer :

- a) les numéros cadre et moteur de la machine.
- b) la date de mise en circulation.
- c) le kilométrage effectué.
- d) la marque et la qualité d'huile employée.

NOTA. — Un manque de graissage, même momentané, soit par insuffisance, soit par emploi d'huile de mauvaise qualité, un rodage effectué en de mauvaises conditions, de même qu'une utilisation anormale de la machine, et un montage d'une ou plusieurs pièces adaptables sur la machine sont les causes principales de perte du bénéfice de la garantie.

Nous recommandons instamment à nos clients de prendre la pièce détachée et de faire réparer leur machine exclusivement chez nos agents officiels. Par ailleurs d'exiger des pièces d'origine (à faire certifier sur les factures qui leur seront remises) car le montage d'une ou plusieurs pièces adaptables sur leur machine entraînera indiscutablement la perte totale du bénéfice de la garantie.

SOMMAIRE

Type AV 98 ou AU 98

DÉSIGNATION	PAGE	DÉSIGNATION	PAGE
Moteur - Fixation - Volute	2 A	Cadre - Garde-boue - béquille - Bras oscillant	10 A
Changement de vitesses avec Dimoby	3 A	Carters de chaîne - Boîte à outils - Porte-Bagages	
Carburateur H 14 (réglage 626) - Robinet essence à clavier	4 A	Selle biplace - Echappement - Boulonnerie cycle	
Boîte - Relais	5 A	Amortisseurs de suspension arrière	11 A
Plan de Visserie - Carters - Fixation - Manivelles - Pédales	6 A	Roue et moyeu avant " PRIOR "	12 A
Fourche télescopique - Jeu de direction	7 A	Roue et moyeu arrière " PRIOR "	13 A
Volant magnétique 12 watts (ordinaire)	8 A	Guidon - Commandes - Timbrelec.....	14 A
Volant magnétique 12 watts (électronique)	9 A	Guidon nouveau modèle.....	15 A
		Eclairage.....	16 A
		Compteur " E D " et " HURET " 50 kms.....	17 A
		Tablier - Fixation	18 A

Type D 98 ou C 98

Moteur (pièces différentes du type AV 98 ou AU 98)	19 A	Volant magnétique 25 watts +3 (ordinaire)	22 A
Carburateur - H 15 - (réglage 636)	20 A	Volant magnétique 25 watts +3 (électronique).....	23 A
Guidon - Commandes	21 A	Eclairage - Avertisseur - Retroviseur - Plaque police	24 A
Guidon nouveau modèle.....	15 A	Compteur " E D " et " HURET " 90 kms.....	25 A
Garde-boue AR - Carter DIMOBY	NOTA 10 A		

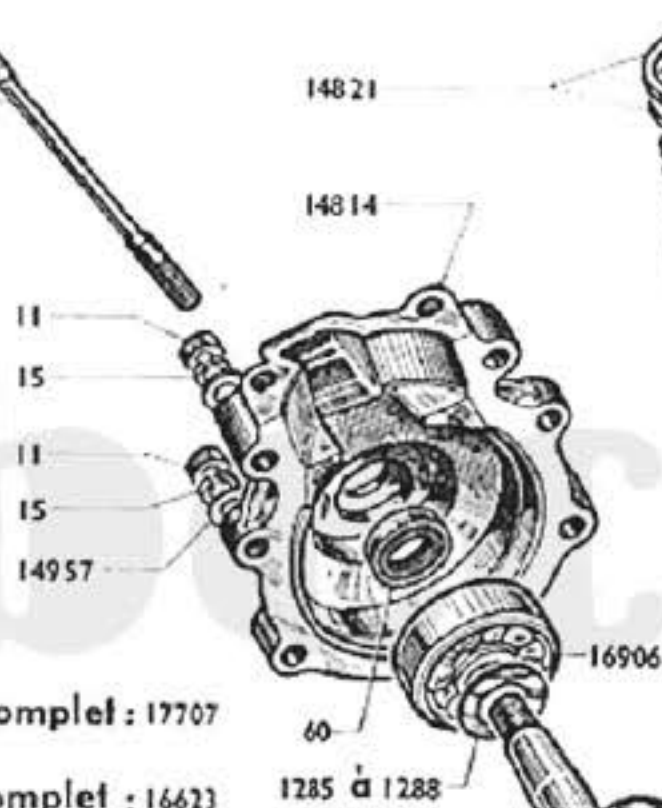
Les textes et illustrations non représentés dans la rubrique D 98 ou C 98, sont identiques à ceux de l'AV 98 ou AU 98

NOMENCLATURE PAR ORDRE NUMÉRIQUE EN FIN DE CATALOGUE

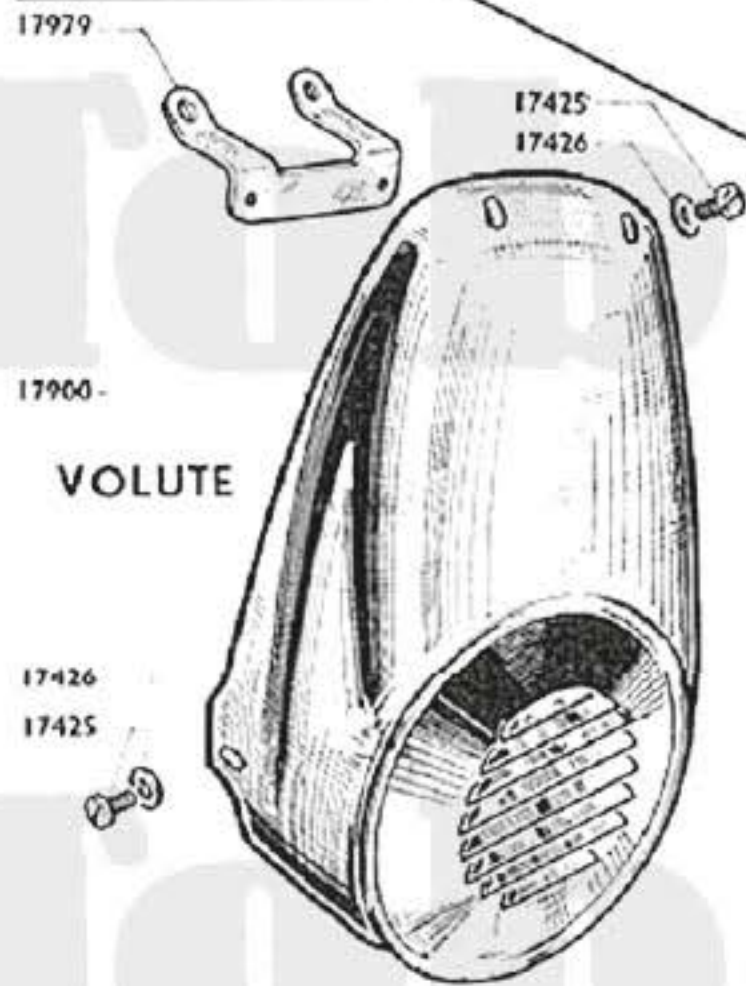
Décompresseur complet: 14721
Piston complet: 14819



Vilebrequin complet: 17707
Embiellage complet: 16623

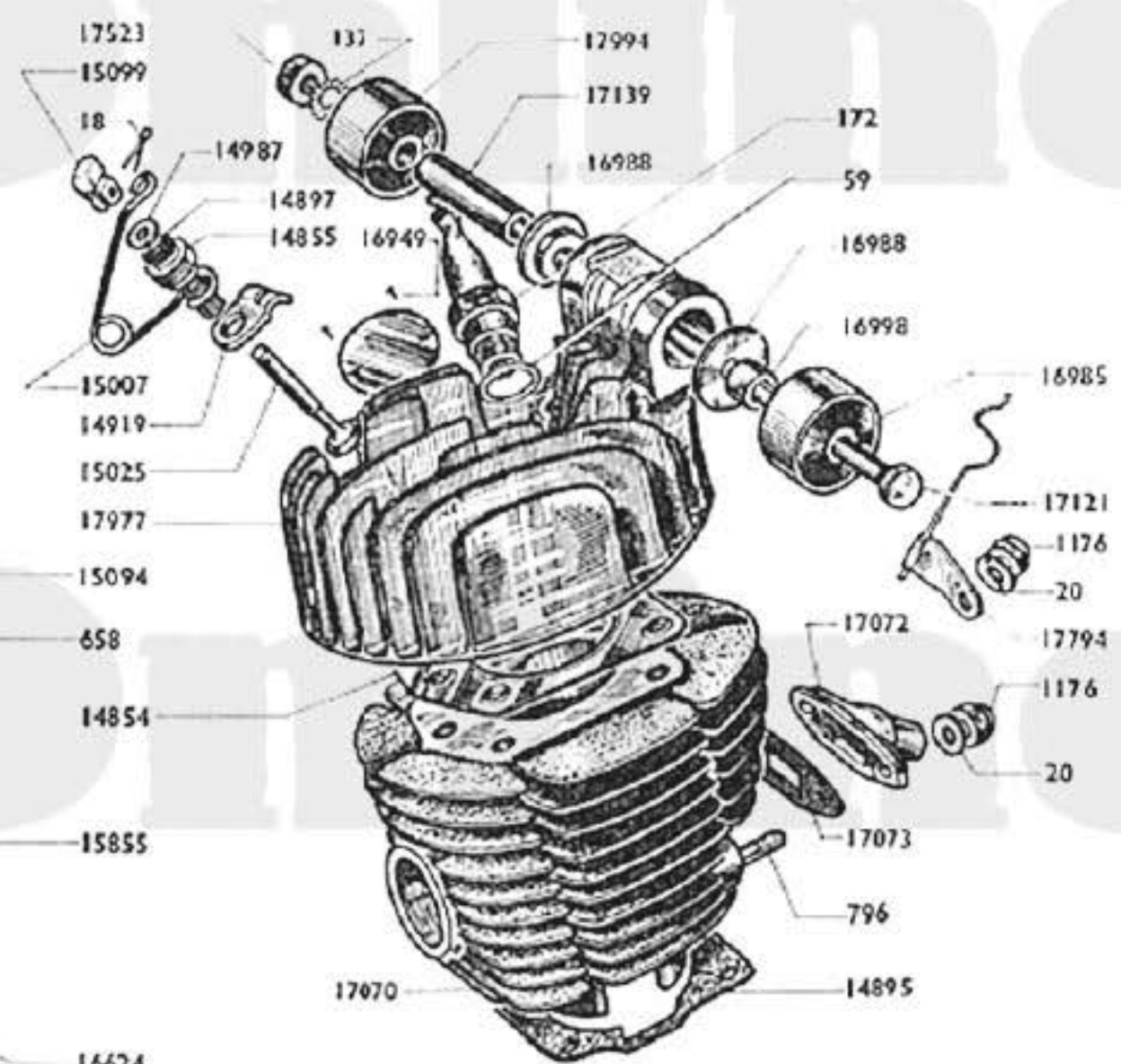
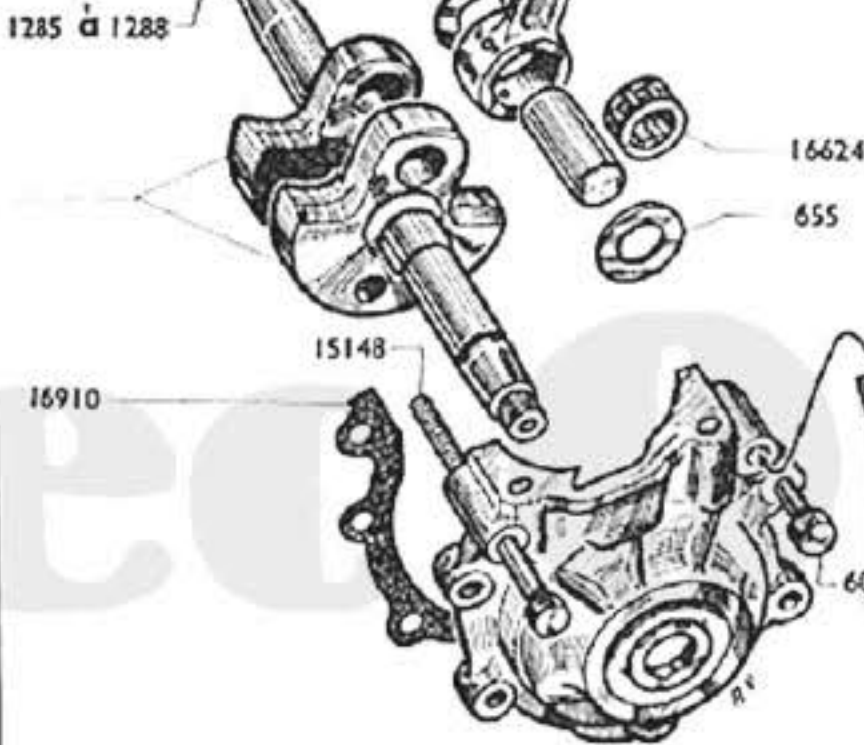


le Jeu: 17530



VOLUTE

Reproduction interdite



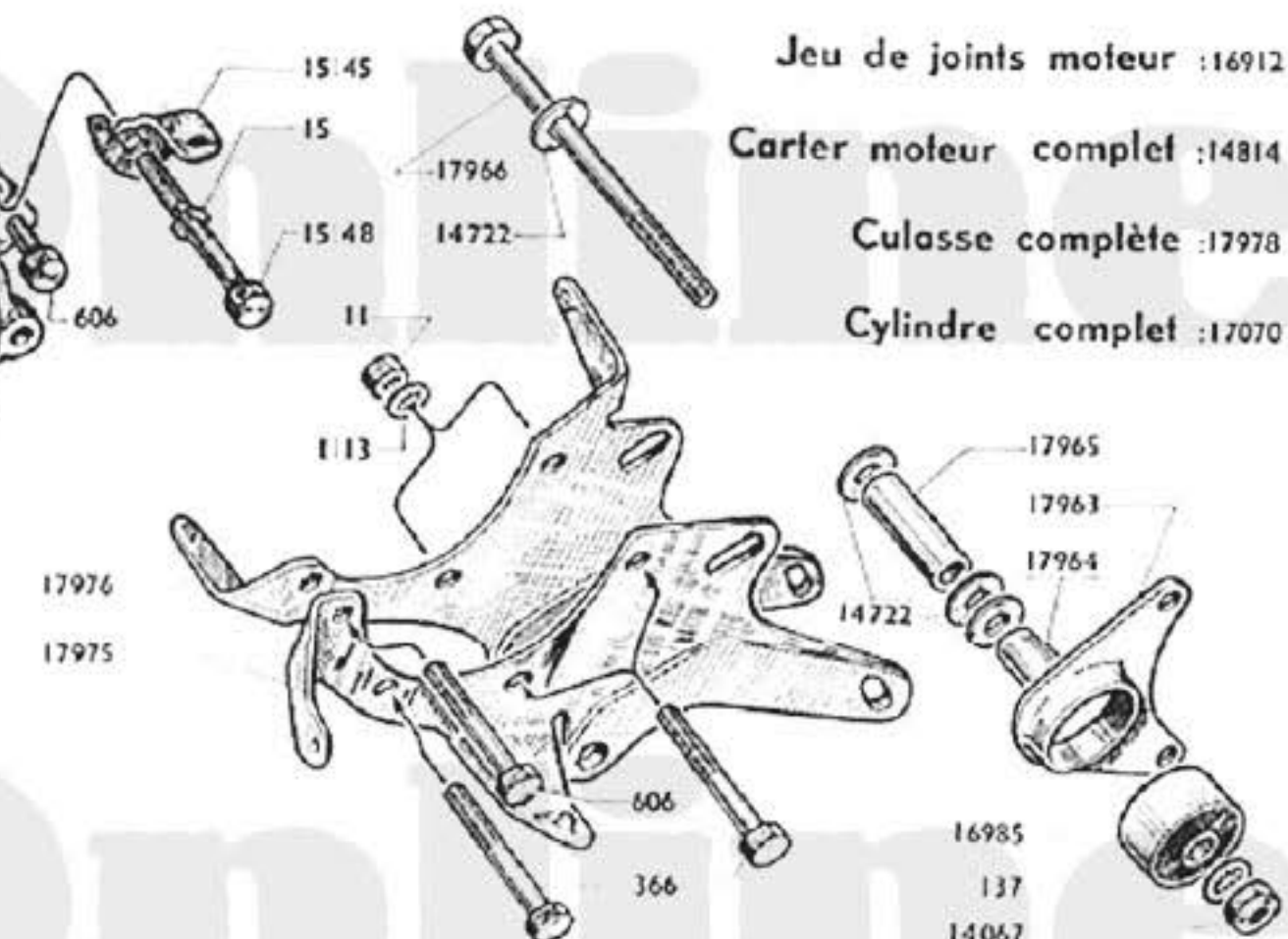
Jeu de Vis Carter moteur: 18568

Jeu de joints moteur: 16912

Carter moteur complet: 14814

Culasse complète: 17978

Cylindre complet: 17070



MOTEUR - FIXATION - VOLUTE

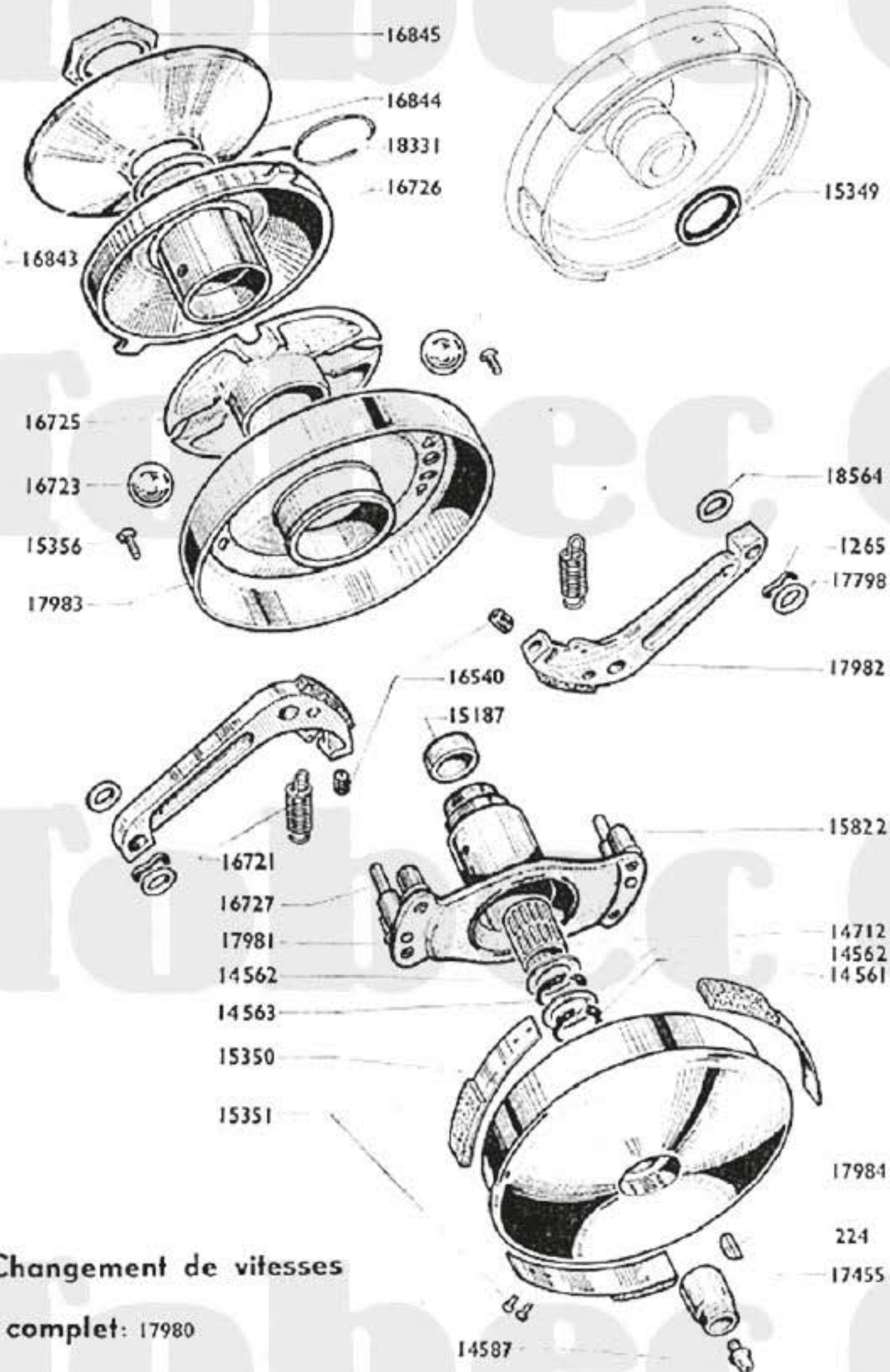
Numéro pièces	Nbre de pièces	DESIGNATION	Prix unitaire Vente détail	Numéro pièces	Nbre de pièces	DESIGNATION	Prix unitaire Vente détail
4	4	Rondelle plate \varnothing 7.....(Conditionné)		16623	S.E.	Embiollage complet..... NOTA 2	
11		Ecrou de 7x100.....(Conditionné)		16624	1	Cage à galots de tête de bielle.....	
15		Rondelle grower de \varnothing 7.....(Conditionné)			1	Plaque matricule MB.....	
18	1	Goupille de décompresseur.....(Conditionné)				Plaque matricule MC.....	
20	2	Rondelle plate \varnothing 6.....(Conditionné)		16906	2	Roulement de vilebrequin 16x42x13.....	
59	1	Joint de bougie.....(Conditionné)		16910	1	Joint de carter moteur.....(Conditionné)	
60	2	Joint anti-fuite (carter moteur).....(Conditionné)		16912	S.E.	Jeu de joints moteur.....	
137	1	Rondelle blocfor de \varnothing 8.....(Conditionné)		16949	2	Clou cannelé \varnothing 2,5.....(Conditionné)	
172	1	Bougie de 14 avec joint.....		16967		Cale alu de cylindre 2/10.....(Conditionné)	
366	3	Boulon de 7x100x47.....		16968		Cale alu de cylindre 4/10.....(Conditionné)	
606	2	Boulon de 7x100x35.....		16985	2	Flexibloc d'articulation sup. et inf. 8x32x23,2x18 (côté gauche).....	
655	2	Flasque de tête de bielle.....				Rondelle épaulée d'articulation supérieure.....	
658	2	Froin d'axe de piston.....(Conditionné)		16988	2	Entretoise gauche de l'articulation sup. L = 4 $\frac{m}{m}$	
796	2	Goujon de pipe admission.....(Conditionné)		16998	1	Cylindre avec piston complet ajusté.....	
1113		Rondelle Nomel \varnothing 7.....(Conditionné)		17070	1	Pipe admission \varnothing int. 15 - ext. 22.....	
1176	2	Ecrou de 6x100 " Nylstop ".....(Conditionné)		17072	1	Joint pipe admission.....(Conditionné)	
1285		Cale régl. vilebrequin \varnothing 18,9x24x1/10..(Cond.)		17073	1	Boulon d'articul. supérieure moteur 8x100x155 $\frac{m}{m}$	
1286		Cale régl. vilebrequin \varnothing 18,9x24x2/10..(Cond.)		17121	1	Entretoise droite de l'articulation sup. L = 41 $\frac{m}{m}$	
1287		Cale régl. vilebrequin \varnothing 18,9x24x3/10..(Cond.)		17139	1	Ecrou Nylstop d'articul. sup. \varnothing 8x100.....(Cond.)	
1288		Cale régl. vilebrequin \varnothing 18,9x24x5/10..(Cond.)		17523	1	Jeu de masses de vilebrequin.....	
14067	1	Ecrou faux borgne 8x100 fix. support flexibloc(Cond.)		17530	1	Vilebrequin complet (portée de 16).....	
14716	4	Goujon assemblage cylindre et culasse... (Cond.)		17707	1	Guide canalisation H.T.....	
14721	S.E.	Décompresseur complet.....		17794	1	Support inf. flexibloc (côté gauche).....	
14722	4	Rondelle plate 8,2x17x1,5.....		17963	1	Entretoise gauche (support flexibloc) \varnothing 8x12x13.....	
14814	1	Carter moteur avec joints d'étanchéité.....		17964	1	Entretoise milieu (support flexibloc) \varnothing 8x12x27.....	
14819	S.E.	Piston complet..... NOTA 1		17965	1	Boulon de fixation support flexibloc \varnothing 8x100x85.....	
14821	2	Segment largeur 2 ".....(Conditionné)		17966	1	Gousset inférieur moteur (côté gauche).....	
14854	1	Joint de culasse.....(Conditionné)		17975	1	Gousset inférieur moteur (côté droit) - fix-inf. - volute.....	
14855	1	Douille ou corps de décompresseur.....		17976	1	Culasse nue à bossage.....	
14895	1	Joint de cylindre.....(Conditionné)		17977	S.E.	Culasse complète avec décompresseur.....	
14897	1	Joint de soupape décompresseur... (Conditionné)		17978	S.E.	Flexibloc d'articulation sup. 8x32x23,2x18 côté droit.....	
14919	1	Patte d'ancrage (câble décompresseur).....		17994	1	Jeu de vis carter moteur.....	
14957	1	Rondelle plate \varnothing 7 boulon de carter (Conditionné)					
14987	1	Rondelle du joint de soupape.....(Conditionné)		18568	S.E.		
15007	1	Ressort de décompresseur.....					
15025	1	Soupape de décompresseur.....(Conditionné)					
15094	1	Axe de piston.....					
15099	1	Chape de soupape.....(Conditionné)		17425	4	Vis de fix-volute \varnothing 5x90x9.....(Conditionné)	
15145	1	Patte supérieure carter de protection.... NOTA 2		17426	4	Rondelle plastique des vis de fixation.... (Cond.)	
15148	2	Vis de 7x125x45.....		17900	1	Volute.....	
15855	1	Douille d'aiguilles pied de bielle... (Conditionné)		17979	1	Patte fix-volute sur culasse.....	

VOLUTE

NOTA 1 PISTON - En ce qui concerne l'appariage "Piston-cylindre" tous les renseignements sont indiqués sur notre documentation N° 280.

NOTA 2 - Pour le type D ou C 98 la patte sup. de fix. carter DIMOBY porte la référence N° 18496 (cylindre à ailettes carrées).

CHANGEMENT DE VITESSES AVEC "DIMOBY"



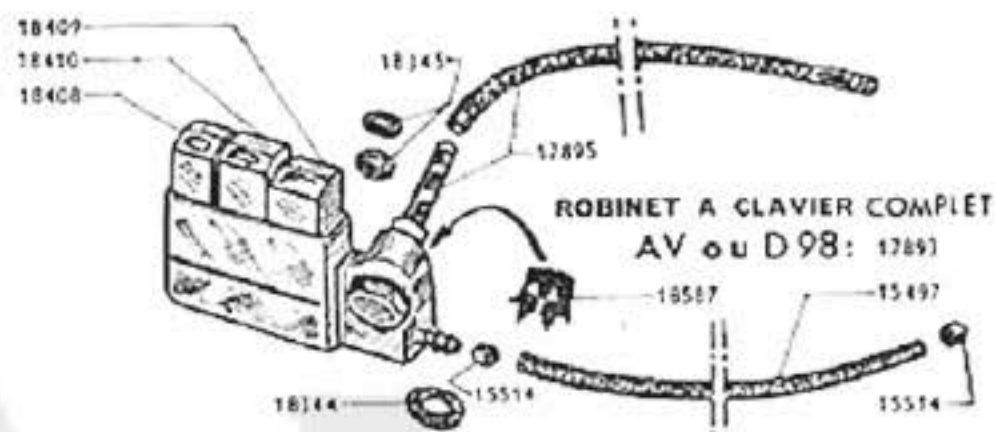
Numéro pièces	Nbre de pièces	DESIGNATION	Prix unitaire Vente détail
224	1	Clavette disque tambour embrayage (Conditionné)	
1265	2	Rondelle ressort de colonnette \varnothing int. = 10 $\frac{5}{8}$	
14561	1	Truarc extérieur \varnothing 15 (Conditionné)	
14562	2	Joue latérale embrayage..... (Conditionné)	
14563	1	Truarc intérieur \varnothing 22 (Conditionné)	
14587	1	Graisseur (Conditionné)	
14712	1	Cartouche d'aiguilles 15x19 L = 22	
15187	1	Bouchon de moyeu d'embrayage.....	
15349	1	Joint du tambour.....	
15350	3	Ressort avec Ferodo	
15351	6	Rivet de ressort (Conditionné)	
15356	4	Vis de fix. de la joue 4x75x14.....	
15822	4	Colonnette à river - long. sous collerette 13,5....	
16540	2	Butée de masselotte (Conditionné)	
16721	2	Ressort de masselotte (Conditionné)	
16723	4	Bille de variateur \varnothing 13,49 (Conditionné)	
16725	1	Cage des billes (nylon).....	
16726	1	Joue mobile de poulie nue.....	
16727	2	Butée de joue mobile \varnothing 6 L. 33.....	
16843	1	Rondelle de la joue fixe.....	
16844	1	Joue fixe de poulie (vissée) F. INT = 27x100 (à droite)	
16845	1	Contre-éc. blocage joue fixe \varnothing 25x100 (à gauche).	
17455	1	Ecrou de blocage tambour \varnothing 11x100.. (à droite)	
17798	2	Rondelle de colonnette \varnothing 10x15x2 (Conditionné)	
17980	S.E.	Changement de vitesse complet.....	
17981	1	Moyeu d'embrayage	
17982	2	Masselotte avec garniture.....	
17983	1	Joue avec cloche et pare-huile.....	
17984	1	Tambour avec ressorts	
18331	1	Jonc de centrage (Conditionné)	
18564	2	Joue de masselottes \varnothing 8,2x13,6x1,6 (Conditionné)	

Changement de vitesses

complet: 17980

S.E. = Sous-ensemble (ne figure pas sur le dessin).

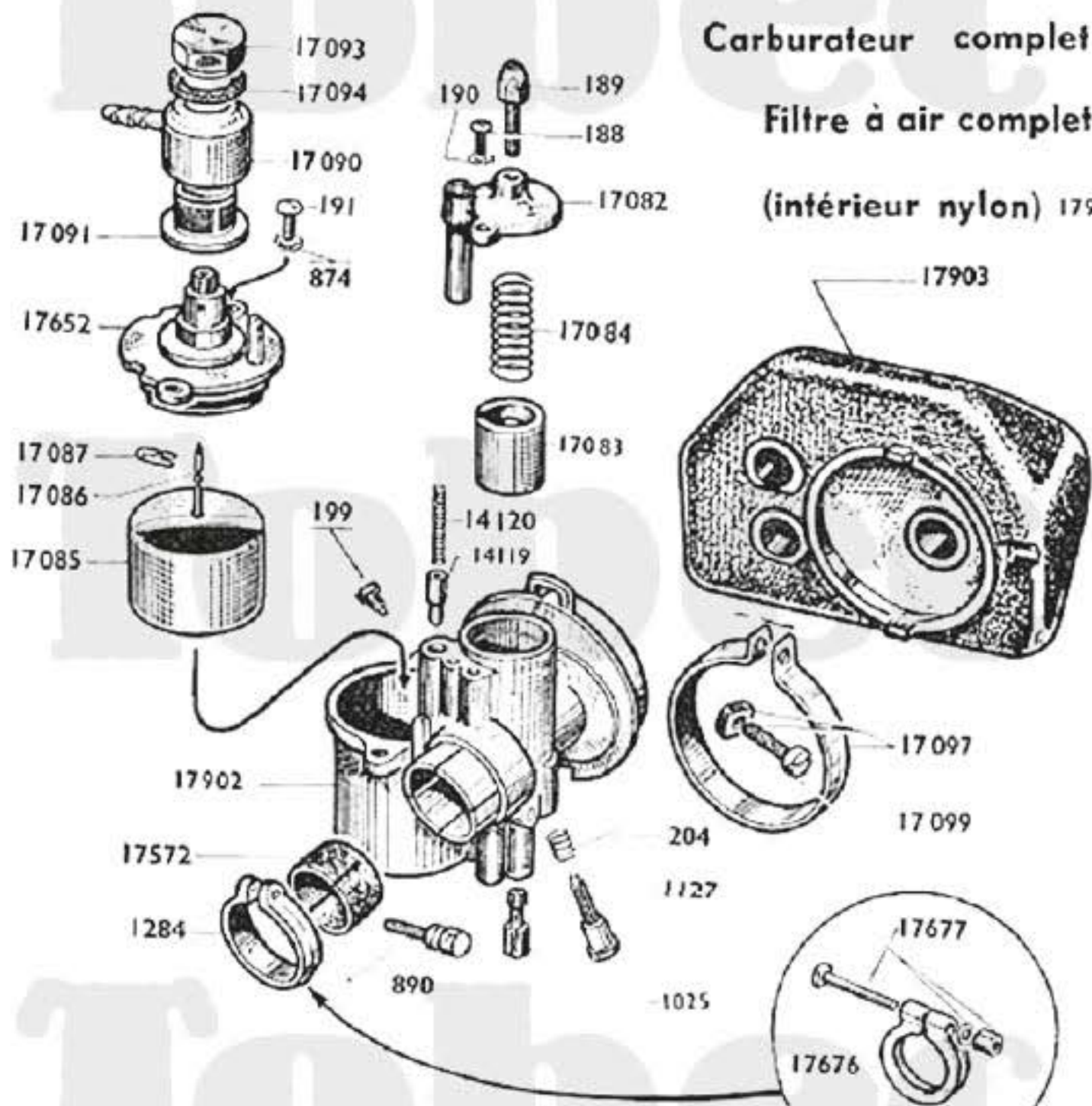
CARBURATEUR ET ROBINET ESSENCE



Carburateur complet 17901

Filtere à air complet

(intérieur nylon) 17903

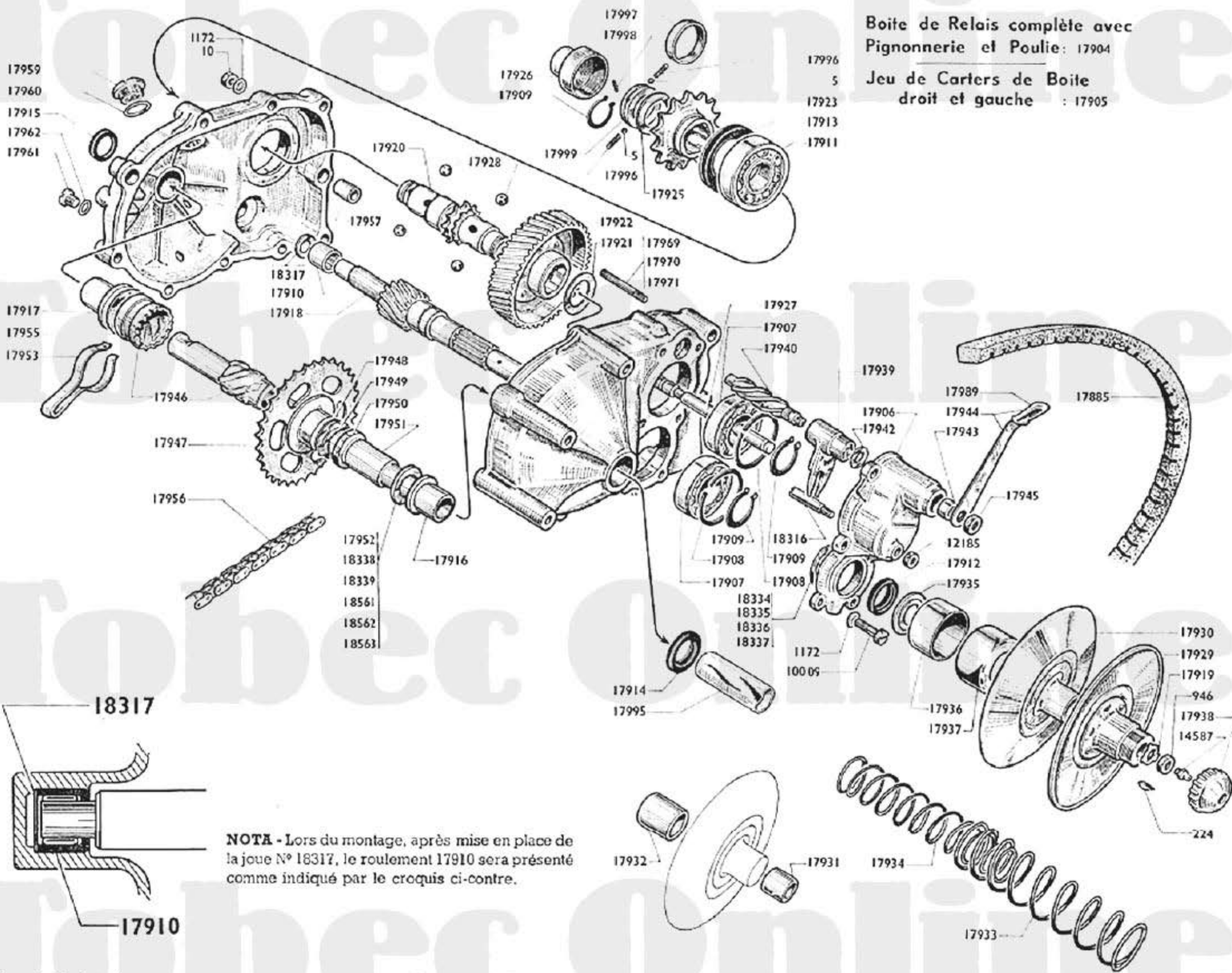


Reproduction interdite

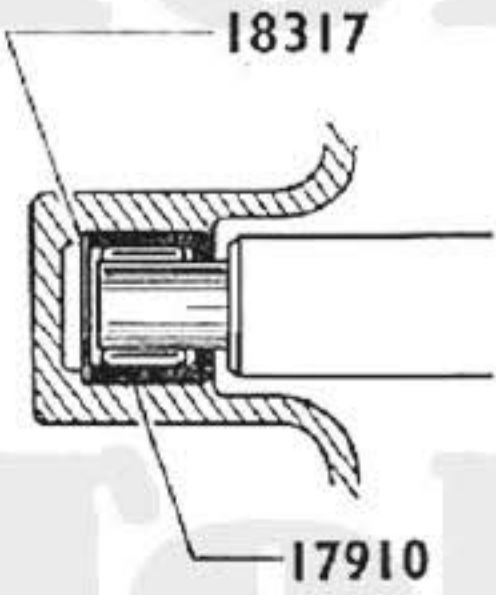
Numéro Pièces	Nbre de pièces	DESIGNATION	Prix unitaire Vente détail
ROBINET ESSENCE A CLAVIER			
15497	1	Tubulure essence caoutchouc " PERBUNA "	
15514	2	Collier de tubulure essence.....	
17893	S.E.	Robinet essence complet à clavier avec réserve..	
17895	1	Tubulure de réserve avec vis de fixation robinet	
18344	1	Joint caoutchouc EXT - ø 9x13.....	
18345	2	Joint caoutchouc INT - ø 7x10.....	
18408	1	Touche de robinet marquée " O "	
18409	1	Touche de robinet marquée " F "	
18410	1	Touche de robinet marquée " R "	
18587	1	Bague dentée de fixation robinet.....	
18868	3	Ressort de touches de robinet.....	
CARBURATEUR H 14 (réglage 626)			
188	1	Vis chapeau chamb. de mélange ø 4x75x12. (Cond.)	
189	1	Vis tendeur (sur chapeau de chamb.) ø 6x75(Cond.)	
190	1	Rondelle éventail ø 4.....	
191	2	Vis de couvercle de cuve ø 5x90x11 ... (Cond.)	
199	1	Vis guide volet des gaz	
204	1	Ressort de vis de ralenti.....	
874	2	Rondelle éventail ø 5..... (Conditionné)	
890	1	Vis collier de carburateur..... (voir NOTA)	
1025	1	Gicleur de 25.....	
1127	1	Vis de butée de ralenti.....	
1284	1	Collier de carburateur..... (voir NOTA)	
14119	1	Volet de starter (L. totale = 15,5)	
14120	1	Ressort de volet de starter.....	
17082	1	Chapeau de chambre de mélange.....	
17083	1	Volet des gaz (Longueur totale = 20 ^{mm} / ₂) coupe de 12	
17084	1	Ressort de volet des gaz.....	
17085	1	Flotteur	
17086	1	Pointeau de flotteur	
17087	1	Coupille de pointeau	
17090	1	Raccord banjo	
17091	1	Filtere à essence.....	
17093	1	Bouchon de banjo.....	
17094	1	Rondelle fibre supérieure du bouchon.... (Cond.)	
17097	1	Collier avec boulon de filtere à air nouv. modèle..	
17099	1	Boulon de collier filtere à air.....	
17572	1	Bague fibre de réduction	
17652	1	Couvercle cuve nouv. mod. a/joint et rond. sertis ..	
17653	1	Couvercle de cuve complet (avec raccord banjo, filtere et bouchon)	
17676	1	Collier de carburateur	(voir NOTA)
17677	1	Boulon de collier ø 6x100x36.....	(voir NOTA)
17901	S.E.	Carburateur complet à collier (réglage 626).....	
17902	1	Corps de carburateur (chambre).....	
17903	S.E.	Filtere à air complet intérieur nylon	

NOTA. - Deux genres de colliers et de boulons ou vis de serrage ont équipé successivement ce type de carburateur. Nous commander, au numéro, le modèle désiré.

5 A



Boite de Relais complète avec Pignonnerie et Poulie: 17904
 Jeu de Carters de Boite droit et gauche : 17905



NOTA - Lors du montage, après mise en place de la joue N° 18317, le roulement 17910 sera présenté comme indiqué par le croquis ci-contre.

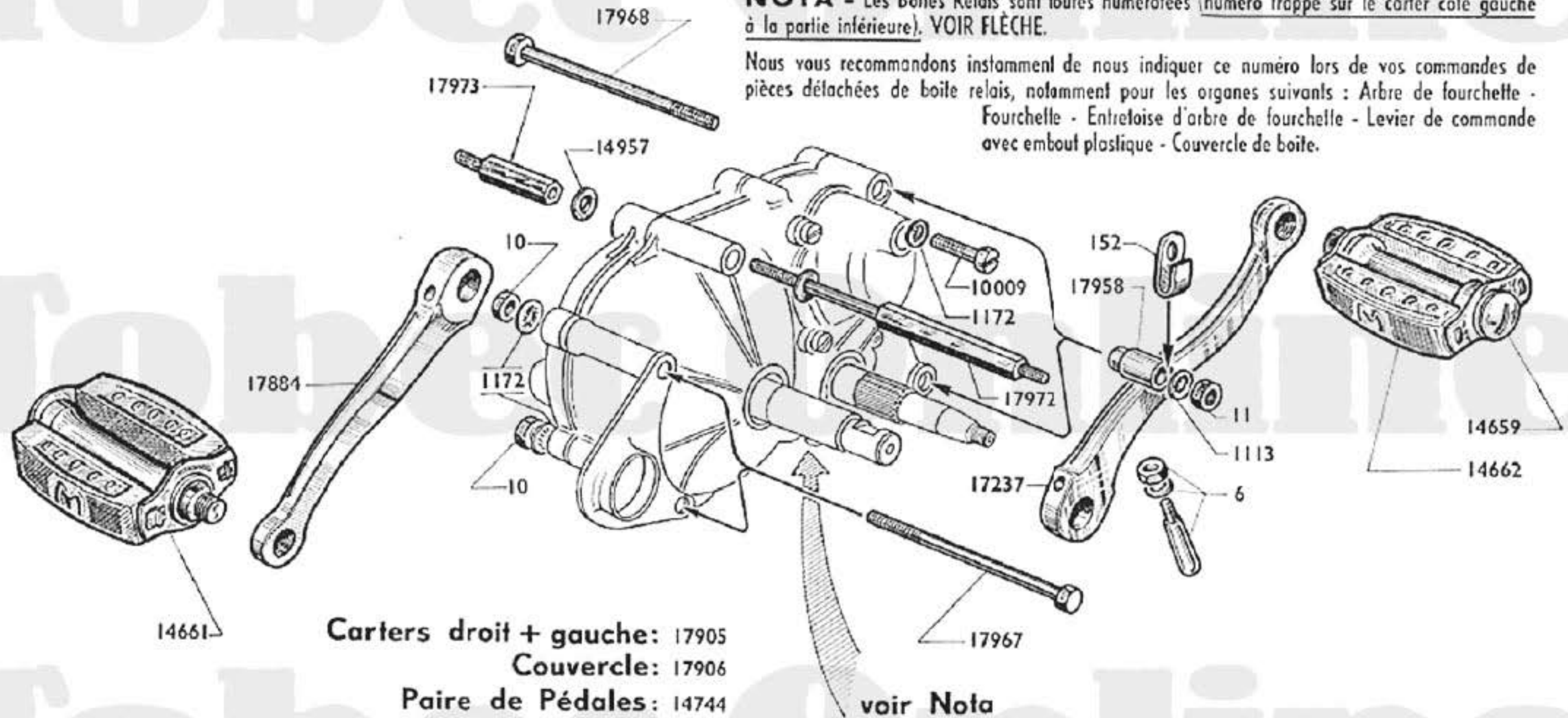
BOITE-RELAIS

Numéro pièces	Nbre de pièces	DESIGNATION	Prix unitaire Vente détail	Numéro Pièces	Nbre de pièces	DESIGNATION	Prix unitaire Vente détail
5	2	Bille de verrouillage \varnothing 4.....		17938	1	Bouchon extérieur de moyeu (plastique).....	
10	5	Ecrou de \varnothing 6x100.....(Cond.)		17939	1	Fourchette de verrouillage.....	
224	1	Clavette d'arbre primaire (pour joue de poulie avec moyeu Ext).....		17940	1	Arbre de fourchette.....	
946	1	Ecrou de blocage poulie 10x100x17x6.....		17942	1	Joue d'arbre de fourchette (côté couvercle) \varnothing 10x18 épais. = 6/10.....(Cond.)	
1172	11	Rondelle Nomel \varnothing 6.....(Cond.)		17943	1	Entretoise de l'arbre de fourchette \varnothing 10x13x7.....	
10009	6	Vis de fixation couvercle \varnothing 6x100x18 ..(Cond.)		17944	1	Levier de commande avec embout plastique.....	
12185	1	Ecrou du doigt de guidage fourchette.....		17945	1	Ecrou de l'arbre de fourchette.....	
14587	1	Graisneur "TECALEMIT" de 4x75.....(Cond.)		17946	S.E.	Axe de pédalier avec baladeur.....	
17885	1	Courroie crantée de 18x8		17947	1	Roue de chaîne 33 dents avec moyeu.....	
17904	S.E.	Boîte relais complète (avec pignonnerie et poulie)		17948	1	Joue de roue de chaîne \varnothing 20x30 épais. = 8/10 (Cond.)	
17905	S.E.	Carter boîte relais (côté gauche + côté droit)....		17949	1	Frein d'écrou de roue de chaîne..... (Cond.)	
17906	1	Couvercle de boîte (côté poulie).....		17950	1	Ecrou de roue de chaîne \varnothing 18x100x26x5.....	
17907	2	Roulement de 20 x 42 x 12 (équipage primaire et secondaire).....		17951	1	Entretoise d'axe de pédalier \varnothing 18x22 L = 28 ^m / _m	
17908	2	Segment d'arrêt de roulement.....(Cond.)		17952	1	Joue d'axe de pédalier (côté poulie) \varnothing 18x30 épais. = 2 ^m / _m(Cond.)	
17909	3	Circlips de 20.....(Cond.)		17953	1	Ressort d'entraînement sur baladeur.....	
17910	1	Roulement de 10x17x13,5 (arbre primaire).....		17955	1	Joue du baladeur \varnothing 17x28 épais. = 8/10 (Cond)	
17911	1	Roulement de 25x47x8 (équipage secondaire)....		17956	1	Chaîne primaire de 9,53x6,35x3,94 - 40 maillons ...	
17912	1	Joint anti-fuite d'arbre primaire 20x30x4,5.....		17957	2	Pied de centrage carters boîte \varnothing 6x12 L = 15 ^m / _m	
17913	1	Joint anti-fuite d'arbre secondaire 35x47x6.....		17959	1	Bouchon de remplissage avec filtre.....	
17914	1	Joint anti-fuite d'axe de pédalier 18 x 24 x 3 (côté gauche).....		17960	1	Joint de bouchon de remplissage.....(Cond.)	
17915	1	Joint anti-fuite d'axe de pédalier 16 x 25 x 3 (côté droit).....		17961	2	Bouchon de vidange et niveau.....	
17916	1	Bague bronze côté poulie (gauche) L = 19 ^m / _m		17962	2	Joint du bouchon de vidange.....(Cond.)	
17917	1	Bague bronze côté chaîne (droit) L = 25 ^m / _m		17969	2	Goujon court d'assemblage carter boîte = 6x100 L = 37 ^m / _m	
17918	1	Arbre primaire.....		17970	2	Goujon moyen d'assemblage carter boîte = 6x100 L = 41,5 ^m / _m	
17919	1	Frein d'écrou d'arbre primaire (blocage poulie)..		17971	1	Goujon long d'assemblage carter boîte = 6x100 L = 44 ^m / _m	
17920	1	Arbre secondaire.....		17989	1	Embout plastique de levier de commande.....	
17921	1	Joue de l'arbre secondaire \varnothing 20x30 épais. = 1 ^m / _m (Cond.)		17995	1	Gaine de protection axe de pédalier (plastique)..	
17922	1	Roue de prise directe 51 dents (bronze forgé)...		17996	2	Ressort de bille verrouillage pignon.....	
17923	1	Pignon de chaîne 14 dents.....		17997	1	Cage extérieure des ressorts de verrouillage....	
17925	1	Joue de pignon de chaîne \varnothing 17x31,5 épais=8/10(Cond.)		17998	1	Aiguille ergot (clavetage de la bague butée).....	
17926	1	Cache-poussière du pignon de chaîne.....		17999	1	Bague butée de verrouillage pignon.....	
17927	1	Arbre enclencheur.....		18316	1	Doigt de guidage fourchette.....	
17928	8	Bille \varnothing 7 ^m / _m(Cond.)		18317	1	Joue d'appui du roulement d'arbre primaire \varnothing 10x16,3 épais : 8/10.....	
17929	1	Joue de poulie avec moyeu extérieur rivé.....		18334		Cale roulement arbre primaire \varnothing 34x42x1/10(Cond.)	
17930	1	Joue de poulie avec moyeu intérieur rivé.....		18335		Cale roulement arbre primaire \varnothing 34x42x2/10(Cond.)	
17931	1	Bague bronze de moyeu de poulie (côté gauche) L = 14 ^m / _m \varnothing 13,5x18.....		18336		Cale roulement arbre primaire \varnothing 34x42x3/10(Cond.)	
17932	1	Bague bronze de moyeu de poulie (côté droit) L = 17 ^m / _m \varnothing 17x21.....		18337		Cale roulement arbre primaire \varnothing 34x42x5/10(Cond.)	
17933	1	Ressort extérieur de poulie.....		18338		Joue d'axe de pédalier \varnothing 18x30x2,2.....(Cond.)	
17934	1	Ressort intérieur de poulie.....		18339		Joue d'axe de pédalier \varnothing 18x30x2,4.....(Cond.)	
17935	1	Coupelle de ressort poulie.....		18561		Joue d'axe de pédalier \varnothing 18x30x1,4.....(Cond.)	
17936	1	Cache-ressort droit (alu) (poulie) \varnothing EXT = 38 ^m / _m		18562		Joue d'axe de pédalier \varnothing 18x30x1,6.....(Cond.)	
17937	1	Cache-ressort gauche (alu) (poulie) \varnothing EXT = 42 ^m / _m		18563		Joue d'axe de pédalier \varnothing 18x30x1,8.....(Cond.)	

MOBYLETTE Type AV 98 ou AU 98

NOTA - Les Boîtes Relais sont toutes numérotées (numéro frappé sur le carter côté gauche à la partie inférieure). **VOIR FLÈCHE.**

Nous vous recommandons instamment de nous indiquer ce numéro lors de vos commandes de pièces détachées de boîte relais, notamment pour les organes suivants : Arbre de fourchette - Fourchette - Entretoise d'arbre de fourchette - Levier de commande avec embout plastique - Couvercle de boîte.

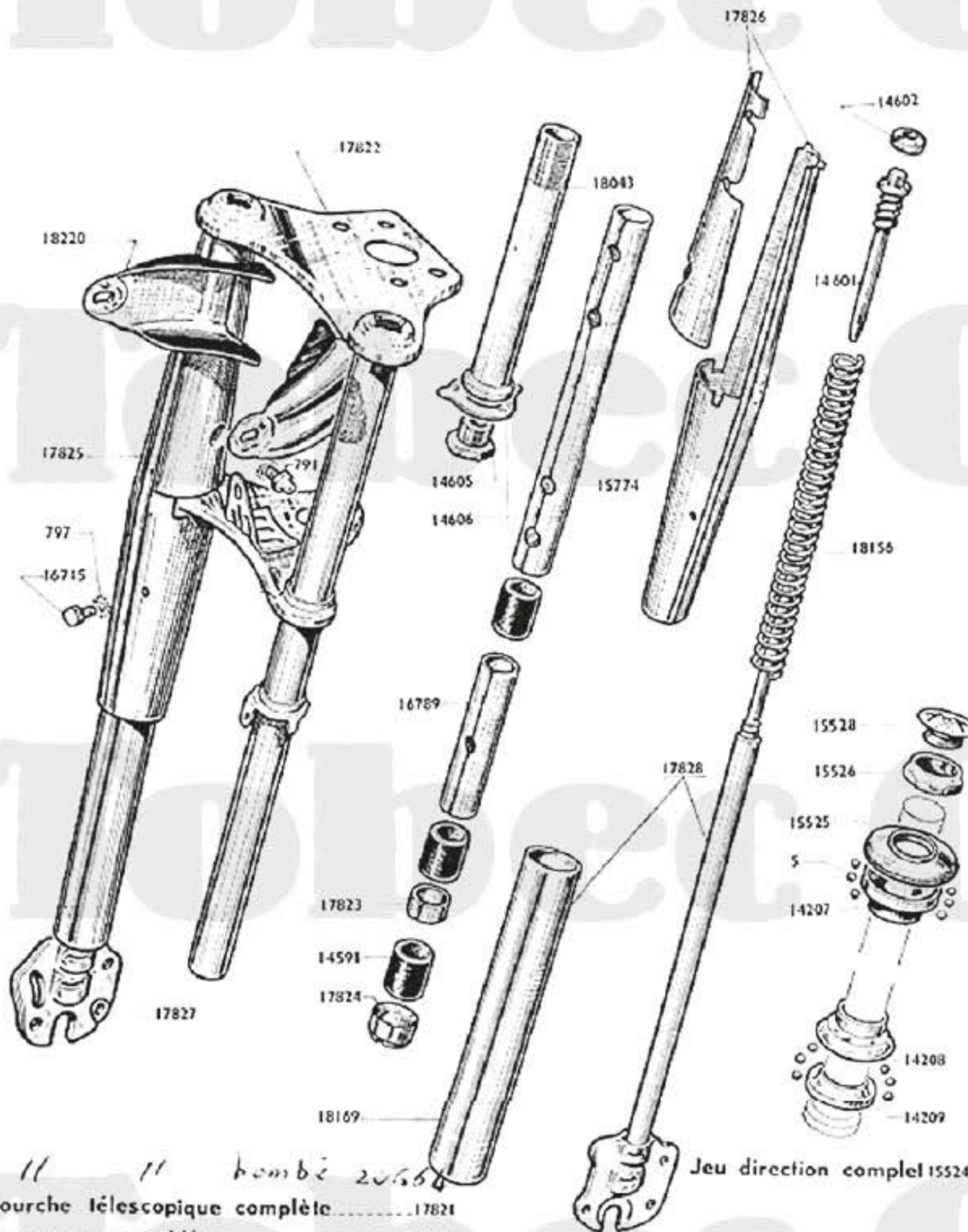


Carters droit + gauche: 17905
Couvercle: 17906
Paire de Pédales: 14744

voir Nota

PLAN DE VISSERIE - CARTERS - FIXATION - MANIVELLES - PÉDALES

Numéro Pièces	Nbre de pièces	DÉSIGNATION	Prix unitaire Vente détail	Numéro Pièces	Nbre de pièces	DÉSIGNATION	Prix unitaire Vente détail
VISSERIE - FIXATION				CARTERS			
10	7	Ecrou de 6×100(Cond.)		17905	S.E.	Carter boîte relais (côté droit + côté gauche)....	
11	2	Ecrou de 7×100(Cond.)		17906	1	Couvercle de boîte.....	
152	1	Guide-Gaine.....		MANIVELLES - PÉDALES			
1113	2	Rondelle Nomel ø 7(Cond.)		6	2	Clavette pédalier.....(Cond.)	
1172	13	Rondelle Nomel ø 6(Cond.)		14659	2	Bouchon de pédale(Cond.)	
10009	6	Vis fix. couvercle ø 6×100×17.....		14661	1	Pédale droite.....	
14957	2	Rondelle plate ø 7,5.....(Cond.)		14662	1	Pédale gauche.....	
17958	2	Entretoise (L. totale - 26 ^{mm}).....		14744	S.E.	Paire de pédales.....	
17967	2	Boulon ø 6×100×94.....		17237	1	Manivelle de pédalier côté gauche.....	
17968	2	Boulon ø 7×100×90.....		17884	1	Manivelle de pédalier côté droit.....	
17972	1	Colonne fixe carter 6 pans de 10 ^{mm} L. totale - 155					
17973	1	Ecrou de colonne 6 pans de 10 ^{mm} L. totale - 37					



FOURCHE TELESCOPIQUE (pour phare empattement 135 mm)

JEU DE DIRECTION

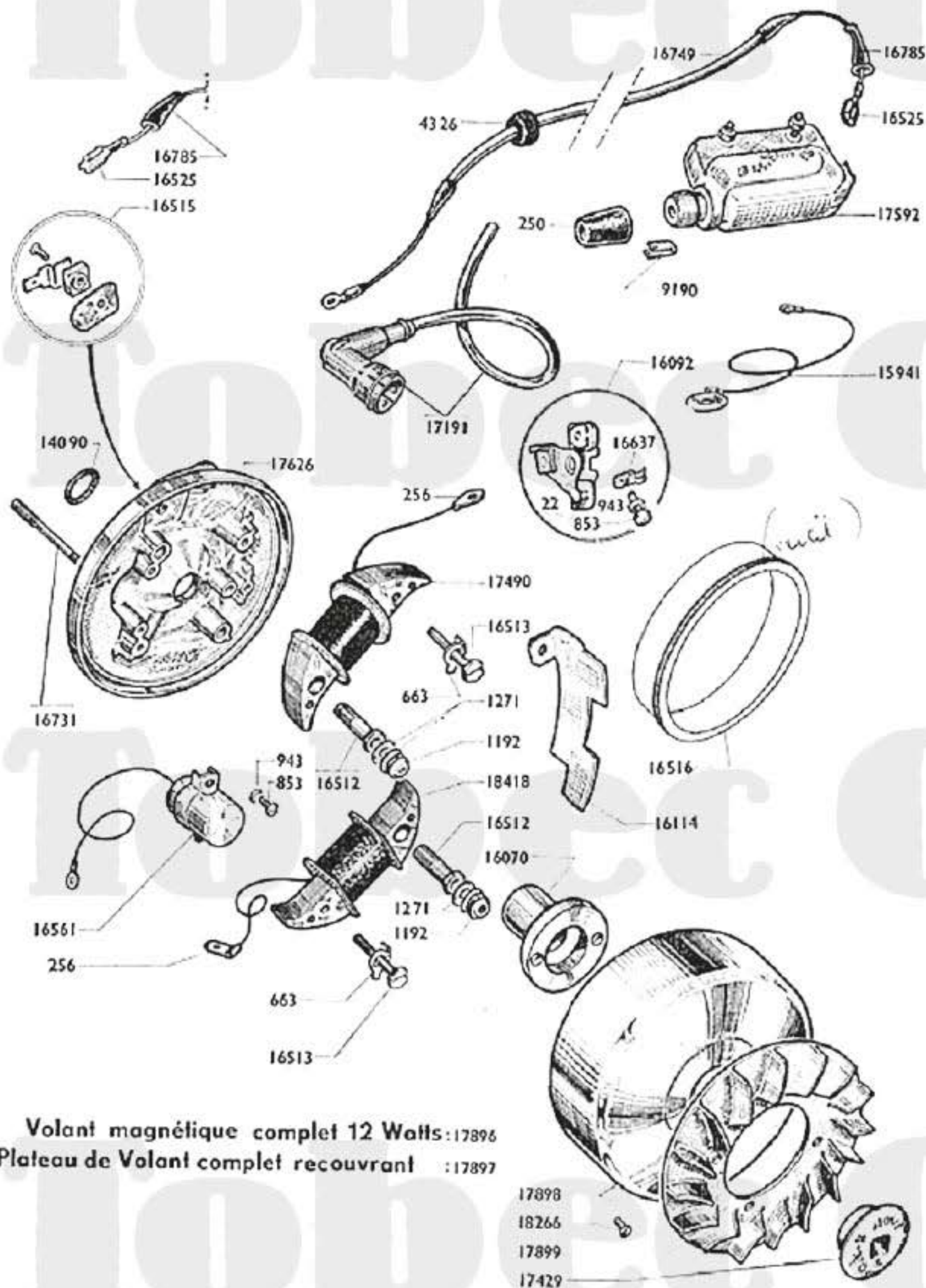
Numéro pièces	Nbre de Pièces	DÉSIGNATION	Prix unitaire Vente détail
FOURCHE			
791	2	Graisseur de 6x100 (Conditionné)	
797	6	Rondelle NOMEL \varnothing 6..... (Conditionné)	
14591	6	Baguette de fourche..... (Conditionné)	
14601	2	Attache supérieure de ressort..... (Conditionné)	
14602	2	Ecrou de l'attache supérieure..... (Conditionné)	
14605	1	Vis de pivot.....	
14606	1	Frein de vis de pivot.....	
15528	1	Bouchon (nylon) supérieur de pivot.....	
15774	2	Entretoise supérieure L = 243 mm.....	
16715	4	Vis de 6x100x6,5 fix. caches de fourche.....	
16789	2	Entretoise milieu L = 113 mm.....	
17821	S.E.	Fourche télescopique complète.....	
17822	1	Fourreau assemblé avec caches.....	
17823	2	Entretoise inf. L = 10 mm.....	
17825	S.E.	Ensemble droit de caches de fourche.....	
17826	S.E.	Ensemble gauche de caches de fourche.....	
17827	1	Plongeur droit assemblé complet a/tube protecteur.....	
17828	1	Plongeur gauche assemblé comp. a/tube protecteur.....	
18043	1	Pivot de fourche (avec cône).....	
18156	2	Ressort de fourche \varnothing 31/10 - L totale = 243 mm.....	
18169	2	Tube protecteur (avec embout sorti).....	
18220	2	Support de phare (à souder).....	
JEU DE DIRECTION			
5	48	Bille de 3,96..... (Conditionné)	
14207	1	Cône supérieur.....	
14208	1	Cuvette inférieure.....	
14209	1	Cône inférieur.....	
15524	S.E.	Jeu de direction complet.....	
15525	1	Cuvette supérieure.....	
15526	1	Contre-écrou de direction.....	

Fourche télescopique complète.....17821
Fourreau assemblé.....17822

MOBYLETTE

Type AV 98 ou AU 98

VOLANT MAGNÉTIQUE 12 watts plateau recouvrant avec BOBINE EXTÉRIEURE

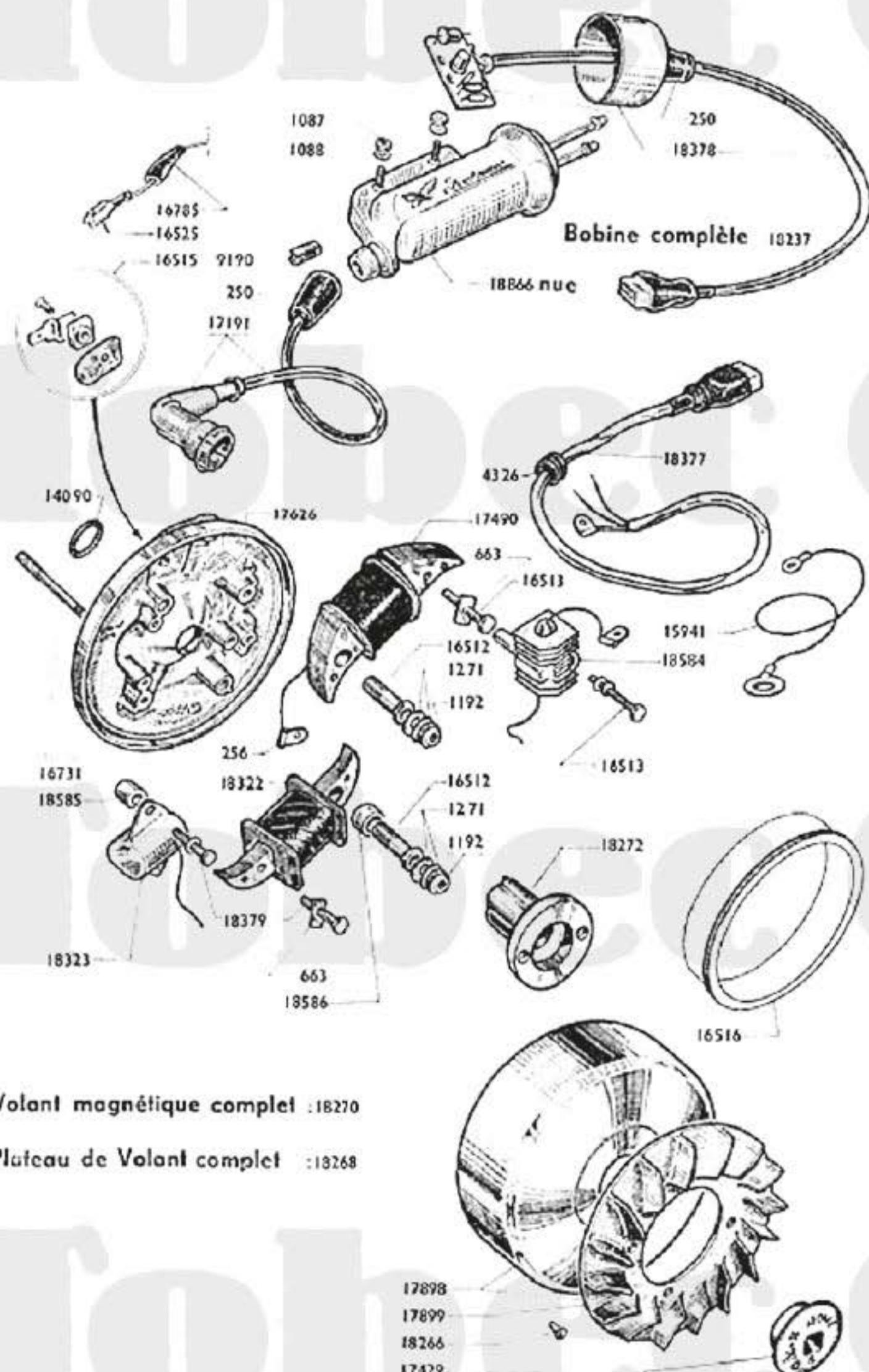


Volant magnétique complet 12 Watts : 17896
Plateau de Volant complet recouvrant : 17897

Numéro pièces	Nbre de pièces	DESIGNATION	Prix unitaire Vente détail
22	2	Grain tungstène à river (Conditionné)	
250	1	Capuchon de prise de courant..... (Conditionné)	
256	3	Cosse de fil d'induit (Conditionné)	
663	2	Frein d'écrou de vis blocage induit (Conditionné)	
853	4	Vis de 4x75 L = 10	
943	3	Rondelle grower ø 4 (Conditionné)	
1192	2	Ecrou "NYLSTOP" ø 5x75 (Conditionné)	
1271	4	Rondelle "Belleville" ø 5 (Conditionné)	
4326	1	Passerelle caoutchouc	
9190	1	Embout de contact	
14090	1	Rondelle étanchéité volant..... (Conditionné)	
15941	1	Fil de masse.....	
16070	1	Came	
16092	S.E.	Rupteur complet	
16114	1	Cache-poussière de rupteur	
16512	2	Vis creuse ø 7,5x100 L = 24 (blocage induit) ...	
16513	2	Vis ø 4x75x23 (blocage induit)	
16515	1	Borne d'éclairage complète	
16516		Bague de centrage des induits..... (voir Nota)	
16525	1	Cosse pour borne éclairage et bobine ext. (Cond.)	
16561	1	Condensateur.....	
16637	1	Levier de réglage.....	
16731	2	Goujon fix. plat. de volant L = 59 ³ / ₁₆ (Cond.)	
16749	1	Fil de jonction rupteur-bobine	
16785	2	Embout caoutchouc.....	
17191	3	Anti-parasite avec fil	
17429	1	Ecrou de blocage volant ø 11x100 à gauche....	
17490	1	Induit d'éclairage	
17592	1	Bobine allumage extérieure	
17626	1	Plateau de volant nu.....	
17896	S.E.	Volant magnétique complet.....	
17897	S.E.	Plateau de volant complet.....	
17898	1	Rotor avec turbine	
17899	1	Turbine	
18266	4	Rivet pour fixation turbine sur rotor	
18418	1	Induit d'alimentation.....	

NOTA. - BAGUE DE CENTRAGE 16516. Outillage spécial indispensable pour le centrage des induits lors du remontage de ces derniers.

VOLANT MAGNÉTIQUE ÉLECTRONIQUE avec BOBINE EXTÉRIEURE



Bobine complète 10237

Volant magnétique complet : 18270
 Plateau de Volant complet : 18268

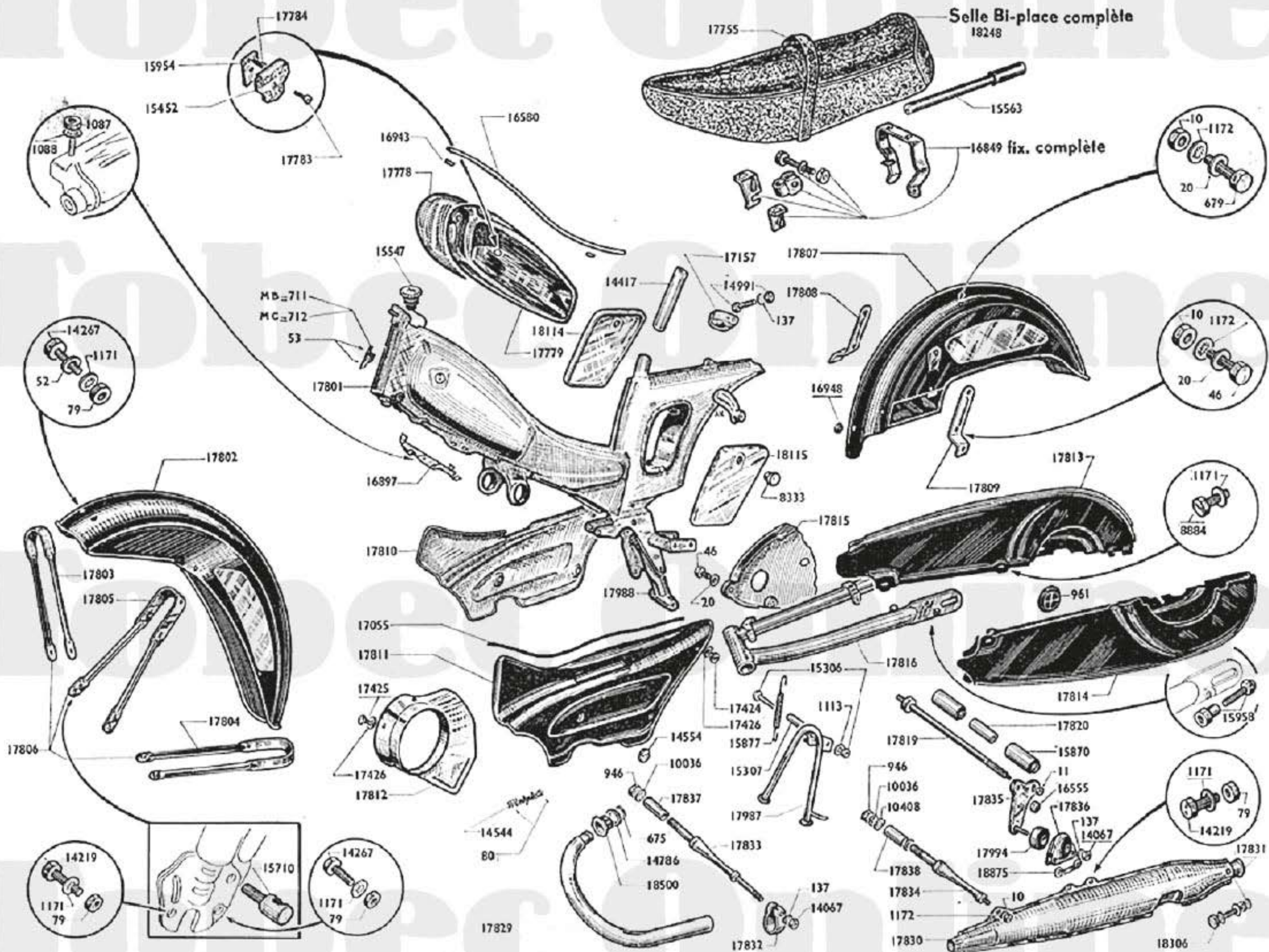
Numéro pièces	Nbre de pièces	DESIGNATION	Prix unitaire Vente détail
250	2	Capuchon de prise de courant..... (Conditionné)	
256	3	Cosse de fil d'induit..... (Conditionné)	
663	2	Froin d'écrou de vis blocage induit (Conditionné)	
1087	2	Écrou de 4x75 fix. bobine extérieure..... (Cond.)	
1088	2	Rondelle "NOMEL" ø4 fix. bobine extér. (Cond.)	
1192	2	Écrou "NYLSTOP" ø 5x75..... (Conditionné)	
1271	4	Rondelle "Bolleville" ø 5..... (Conditionné)	
4326	1	Passe-fil caoutchouc.....	
9190	1	Embout de contact.....	
14090	1	Rondelle étanchéité volant..... (Conditionné)	
15941	1	Fil de masse.....	
16512	2	Vis creuse ø 7,5x100 L = 24.....	
16513	2	Vis ø 4x75x23.....	
16515	1	Borne d'éclairage complète.....	
16516	1	Bague de centrage des induits..... (voir Nota 1)	
16525	1	Cosse pour borne éclairage.....	
16731	2	Goujon fix. plat, de volant L = 59 %..... (Cond.)	
16785	1	Embout caoutchouc.....	
17191	3	Anti-parasite avec fil.....	
17429	1	Écrou de blocage volant ø 11x100 à gauche.....	
17490	1	Induit d'éclairage.....	
17626	1	Plateau de volant nu.....	
17898	1	Rotor avec turbine.....	
17899	1	Turbine de refroidissement.....	
18237	1	Bobine allumage extérieure.....	
18266	4	Rivet pour fix-turbine sur rotor.....	
18268	S.E.	Plateau de volant complet.....	NOTA 2
18270	S.E.	Volant magnétique complet.....	NOTA 2
18272	1	Came.....	
18322	1	Induit d'alimentation.....	
18323	1	Captur.....	
18377	1	Fil liaison volant-bobine (côté volant).....	
18378	1	Fil liaison volant-bobine (côté bobine) avec tête électronique à circuit imprimé.....	
18379	3	Vis ø 4x75x18.....	
18584	1	Résistance avec refroidisseur.....	
18585	2	Entretoise avec méplat fix-captur ø4x9 épais 7,5.....	
18586	1	Entretoise fix-induit alimentation ø 5x12 épais 8.....	
18866	1	Corps de bobine électronique (sans fil ni tête).....	

NOTA. 1 - BAGUE DE CENTRAGE 16516. Outillage spécial indispensable pour le centrage des induits lors du remontage de ces derniers.

NOTA. 2 - Nous pratiquons l'échange standard du plateau complet et du volant complet en nos ateliers de réparations, 35, Rue Baudin, Le-Pré-Saint-Gervais (Seine).

MOBYLETTE

Type AV 98 ou AU 98



Reproduction interdite

MOBYLETTE

Type AV 98 ou AU 98

PARTIE CYCLE

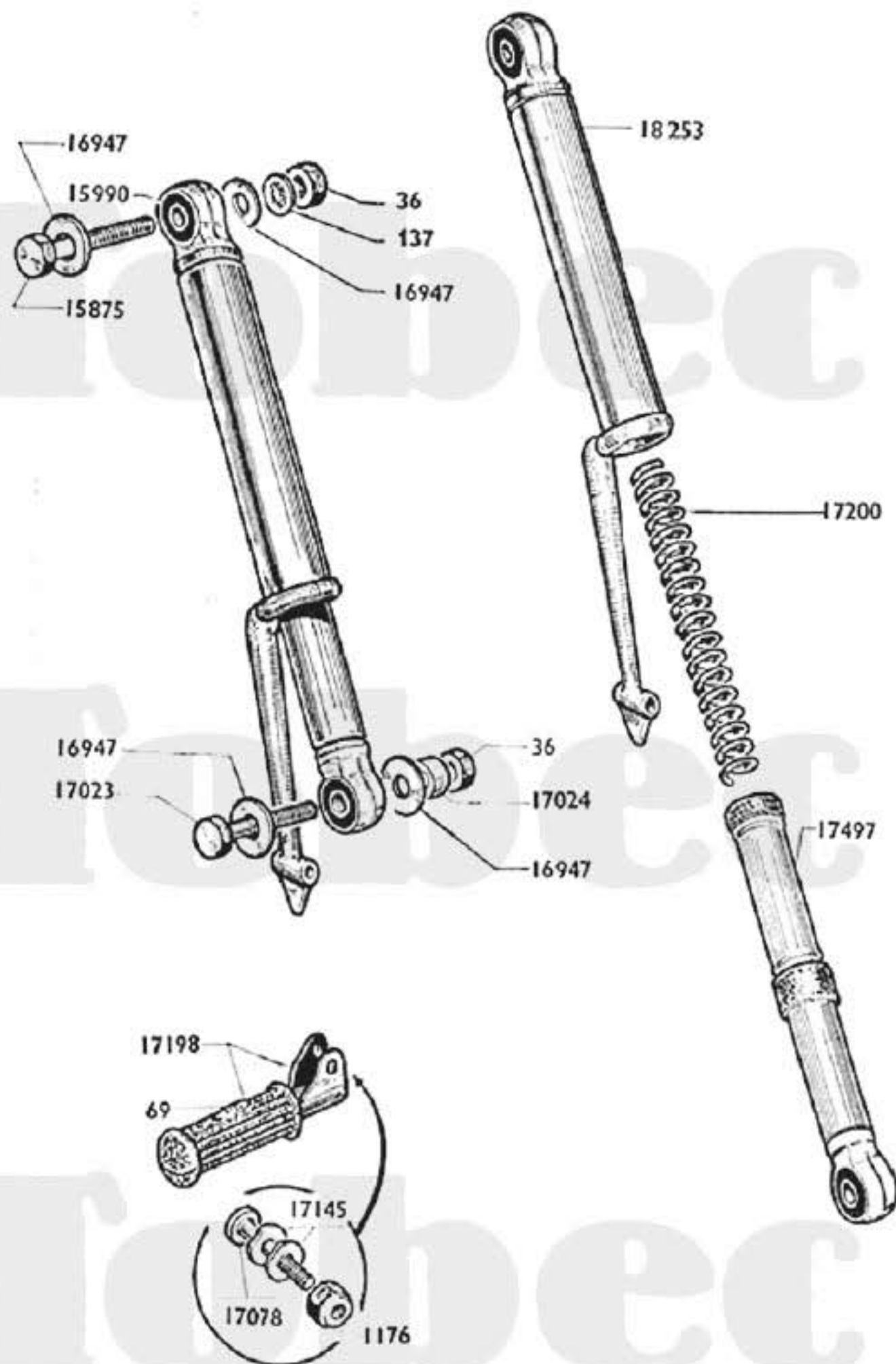
Numéro Pièces	Nbre de pièces	DÉSIGNATION	Prix unitaire Vente détail	Numéro pièces	Nbre de pièces	DÉSIGNATION	Prix unitaire Vente détail
CADRE				BRAS ARRIERE OSCILLANT			
53	2	Clou cannelé(Conditionné)		15870	2	Silenbloc de bras AR.....	
711	1	Plaque de cadre MB ...		15958	2	Vis de réglage roue AR 5x90x30(Cond.)	
712	1	Plaque de cadre MC		16555	1	Ecrou "NYLSTOP" ø 10x100 (axe articul. du bras).	
8333	2	Boulon de boîte à outils(Conditionné)		17816	1	Bras AR oscillant	
15452	2	Monogramme de réservoir "Mobylette"		17819	1	Axe d'articulation du bras	
15547	1	Bouchon de réservoir avec jauge.....		17820	1	Entretoise de silenblocs	
15563	1	Pompe à air L = 250		SELLE BIPLACE			
15954	2	Plaquette de positionnement monogramme.....		14417	1	Tige de selle ø 25,5.....	
16580	1	Jonc de poutre réservoir		14991	S.E.	Boulon de collier tige de selle 8x100x46.(Cond.)	
16897	1	Pont attache gaine amovible		16849	1	Fixation complète selle biplace.....	
16943	3	Agrafe pour jonc de poutre.....		17157	S.E.	Collier de serrage tige de selle	
17778	1	Enjoliveur réservoir côté droit		17755	1	Sangle de selle biplace	
17779	1	Enjoliveur réservoir côté gauche		18248	1	Selle complète biplace avec fixation	
17783	2	Vis de fix. monogramme ø 3x60x17.....(Cond.)		ECHAPPEMENT			
17784	2	Vis de fix. enjoliveur ø 3x60x15(Cond.)		675	1	Joint échappement.....	
17801	1	Cadre		14786	1	Anneau butée d'écrou.....	
18114	1	Couvercle BO côté droit.....		17829	1	Cintre échappement.....	
18115	1	Couvercle BO côté gauche		17830	S.E.	Pot échappement complet.....	
BEQUILLE				17831	1	Chicane (sortie pot échappement).....	
15306	1	Boulon de béquille avec écrou.....(Conditionné)		17832	1	Collier de pot échappement	
15307	1	Entretoise de boulon de béquille... (Conditionné)		17833	1	Axe de collier de pot échappement L = 143.....	
15877	1	Ressort de béquille(Conditionné)		17834	1	Colonnnette fix. pot échappement L = 128,5.....	
17987	1	Béquille centrale		17835	1	Support de pot échapt (fix. sur axe articul. 17819)	
17988	1	Support béquille à souder		17836	S.E.	Boîtier complet de flexibloc (sur pot échapt).....	
GARDE-BOUE				17837	1	Entretoise axe de collier échapt ø 10,5x14,5x26,5	
16948	1	Passe-fil caoutchouc sur garde-boue AR... (Cond.)		17838	1	Entretoise de colonnette échapt ø 10,5x14,5x23,5	
17802	1	Garde-boue AV nu		17994	1	Flexibloc fix. pot échapt (8x32x23,2x18)	
17803	1	Tringle sup. de g.-boue AV.....		18306	1	Boulon a/écrous et rondelles fix. chicane ø 4x75x35,5	
17804	1	Tringle inf. de g.-boue AV.....		18500	1	Ecrou échappement	
17805	1	Pont de g.-boue AV		18875	2	Entretoise pot-boîtier Flexibloc	
17806	1	Jeu de tringles de g.-boue AV		BOULONNERIE CYCLE			
17807	1	Garde-boue AR	NOTA 1	10	10	Ecrou de 6x100.....(Conditionné)	
CARTERS				11	1	Ecrou ø 7x100.....(Conditionné)	
80	4	Rivet de marque de carters(Cond.)		20	10	Rondelle plate ø 6	(Conditionné)
961	1	Bouchon caoutchouc regard chaîne		46	4	Boulon de 6x100x11	(Conditionné)
14544	2	Marque "MOBYLETTE" de carters.....		52	8	Rondelle plate ø 5	(Conditionné)
14554	4	Ecrou moleté de carter de chaîne ø 6x100.....		79	18	Ecrou de 5x90	(Conditionné)
17055	2	Jonc de carter de chaîne (chaudron).....		137	1	Rondelle "BLOCFOR" ø 8	
17424	2	Vis de carter de chaîne(Conditionné)		679	4	Boulon de 6x100x16	(Conditionné)
17425	3	Vis de carter protection "DIMOBY" (Conditionné)		946	2	Ecrou ø 10x100.....	
17426	5	Rondelle des vis de fix. carter		1087	4	Ecrou ø 4x75.....(Conditionné)	
17808	1	Patte fix. sup. carter droit		1088	4	Rondelle "NOMEL" ø 4	(Conditionné)
17809	1	Patte fix. sup. carter gauche		1113	1	Rondelle "NOMEL" ø 7	(Conditionné)
17810	1	Carter de chaîne côté droit		1171	5	Rondelle "NOMEL" ø 5.....(Conditionné)	
17811	1	Carter de chaîne côté gauche		1172	16	Rondelle "NOMEL" ø 6	(Conditionné)
17812	1	Carter de protection "DIMOBY"	NOTA 2	8884	4	Vis de 5x90x8 fix. carter chaîne moteur sur bras..	
17813	1	Demi carter supérieur chaîne moteur.....		10036	2	Rondelle "Acro" ø 10.....(Conditionné)	
17814	1	Demi carter inférieur chaîne moteur.....		10408	2	Rondelle plate ø 10x20	
17815	1	Carter de pignon de chaîne		14067	2	Ecrou de 8x100	(Conditionné)
18130	S.E.	Ens. de marques "ELECTRONIC" pour carters ..(Cond.)		14219	8	Boulon de 5x90x15	(Conditionné)
				14267	10	Boulon de 5x90x10	(Conditionné)
				15710	1	Barillet embout gaine frein AV	(Conditionné)

NOTA 1 - Garde-boue AR perçage pour plaque de police (D ou C 98) N° 18244.

NOTA 2 - Carter de protection "DIMOBY" pour D ou C 98 cylindre à ailettes carrées N° 18499.

Amortisseur de Suspension arrière complet 17817

AMORTISSEURS DE SUSPENSION AR



Numéro pièces	Nbre de pièces	DÉSIGNATION	Prix unitaire Vente détail
AMORTISSEUR (Suspension AR)			
36	4	Ecrou de 8×100	
69	2	Patin caoutchouc de repose-pied	
137	2	Rondelle "BLOCFOR" ø 8	
1176	2	Ecrou "NYLSTOP" ø 6.....(Conditionné)	
15875	2	Axe sup. d'amortisseur (avec écrou) 8×100×56...	
15990	4	Silentbloc avec entretoise d'amortisseur	
16947	8	Rondelle 8,5×24×1,5.....(Conditionné)	
17023	2	Axe inf. d'amortisseur (avec écrou) 8×10×39....	
17024	2	Entretoise de l'axe inf. ø 8×16 épais. = 5 mm	
17078	2	Axe de repose-pied ø 6×100×30.....	
17145	4	Rondel. "ONDUFLEX" ø 6,4×12 ép. = 5/10.(Cond.)	
17198	S.E.	Repose-pied complet (avec patin et axe)	
17200	2	Ressort d'amortisseur (type biplace).....	
17497	1	Elément inférieur de suspension (biplace)	
17817	S.E.	Amortisseur compl. de suspension AR type biplace	
18253	1	Elément supérieur de suspension (biplace).....	

REEMPLACEMENT DU RESSORT D'AMORTISSEUR**MUNI DE REPOSE-PIEDS.**

1° Dévisser l'ensemble des deux parties constituant l'amortisseur.

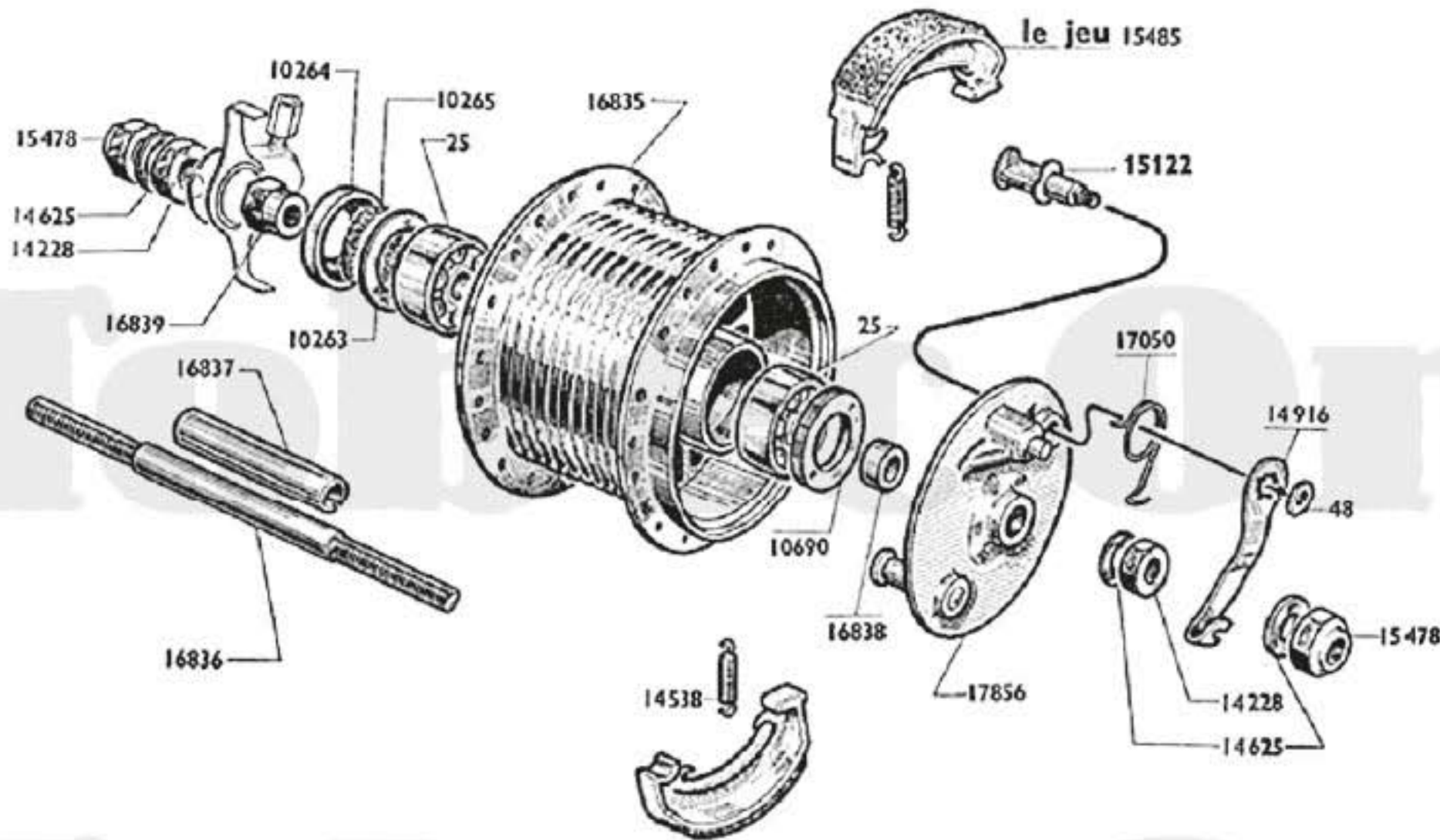
Au cas où le ressort serait rompu, extraire les fragments avec un autre ressort vissé dans la partie à extraire.

2° Replacer le nouveau ressort enduit de graisse spéciale BP ENERGREASE C 3 G.

3° Visser sur le ressort la seconde partie de l'amortisseur.

S.E. = Sous-ensemble (ne figure pas sur le dessin).

moyeu avant complet 17854



ROUE ET MOYEU AVANT "PRIOR"

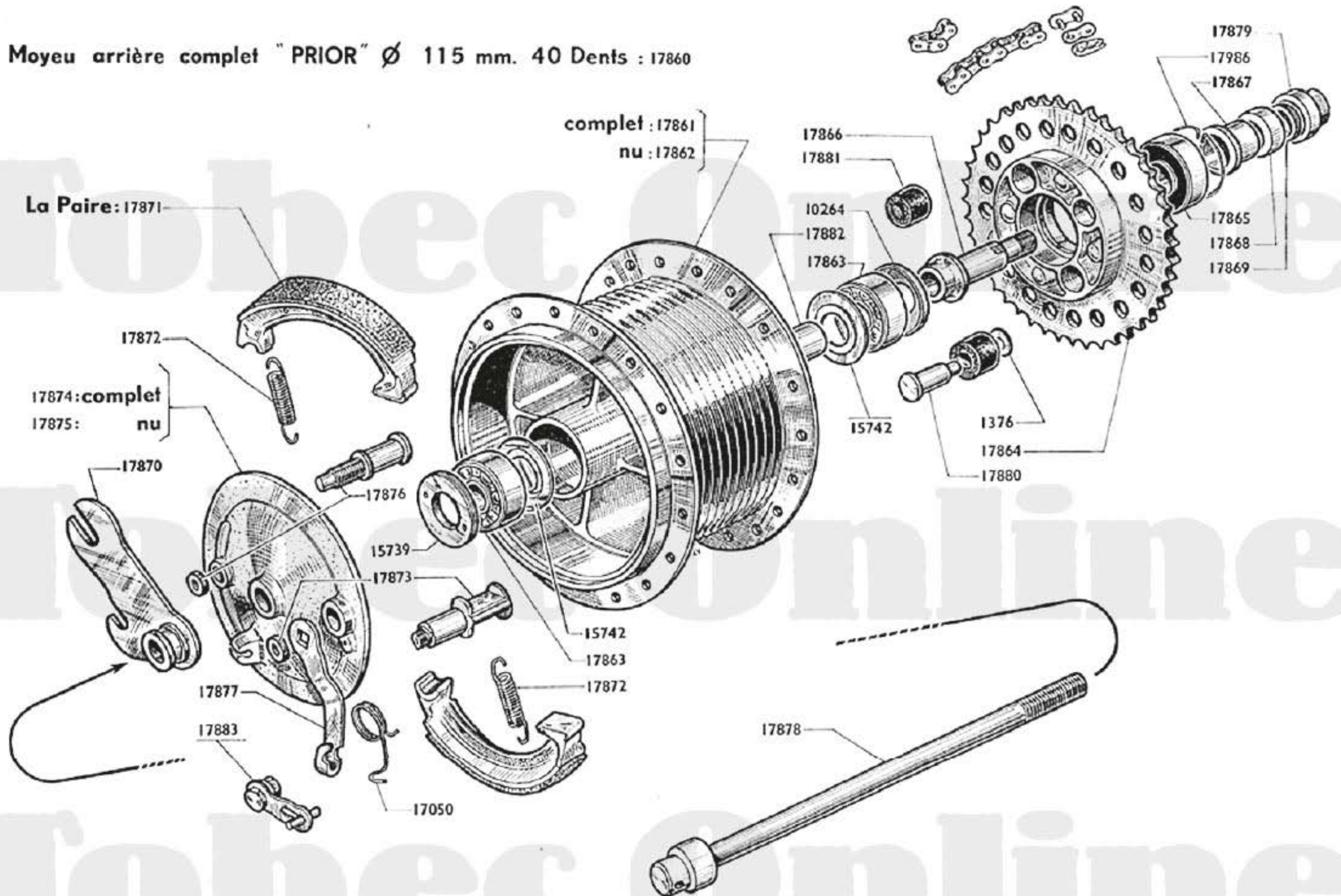
Ø 100

Reproduction interdite

Número Pièces	Nbre de pièces	DÉSIGNATION	Prix unitaire Vente détail	Número pièces	Nbre de pièces	DÉSIGNATION	Prix unitaire Vente détail
ROUE AVANT							
17848	S.E.	Roue AV complète "PRIOR"		14228	2	Ecrou d'écartement Ø 11x100	
17849	1	Jante de 17x1,42		14538	2	Ressort des mâchoires.....(Cond.)	
17850	36	Rayon de roue AV 17x17x18 L = 168.....(Cond.)		14625	3	Rondelle plate	
17851	1	Ruban de jante.....		14916	1	Levier de came.....	
17852	1	Chambre à air de 2,75x17		15122	1	Came des mâchoires avec écrou	(Cond.)
17853	1	Enveloppe de 2,75x17		15478	2	Ecrou de roue Ø 11	
17859	36	Ecrou de rayon, jauge 18		15485	1	Paire de mâchoires Ø 100	
				16835	1	Corps de moyeu AV nu	
				16836	1	Axe de moyeu nu Ø 12 - filetage 11x100.....	
				16837	1	Entretoise des roulements Ø int. = 12,5 L = 43 ⁷ / _m	
				16838	1	Entretoise sous flasque Ø 12x17 - L = 6 ^m / _m	
				16839	1	Ecrou blocage moyeu Ø filet. = 11, embrevé à 12	
				17050	1	Ressort de rappel de levier de came.....	
				17854	S.E.	Moyeu AV complet Ø 100	
				17855	S.E.	Flasque des mâchoires complet	
				17856	1	Flasque des mâchoires nu	
MOYEU							
	25	2	Roulement de 32x12x10				
	48	1	Ecrou de came de 8x100				
	10263	1	Joue de roulement				
	10264	1	Cache-poussière Ø 32				
	10265	1	Feutre				
	10690	1	Ecrou de blocage roulement (filetage à gauche) ..				

Reproduction interdite

Moyeu arrière complet "PRIOR" Ø 115 mm. 40 Dents : 17860



MOBYLETTE Type AV 98 ou AU 98

13 A

ROUE - MOYEU ARRIÈRE " PRIOR " - CHAINE SECONDAIRE

Numéro Pièces	Nbre de pièces	DÉSIGNATION	Prix unitaire Vente détail	Numéro Pièces	Nbre de pièces	DESIGNATION	Prix unitaire Vente détail
ROUE				17871	S.E.	Paire de mâchoires \varnothing 115	
775	1	Bouchon réducteur pour valve		17872	2	Ressort de mâchoire	
17849	1	Jante de 17x1,42.....		17873	1	Came de frein AR avec écrou.....	
17851	1	Ruban de jante.....		17874	S.E.	Flasque des mâchoires frein AR complet \varnothing 115...	
17852	1	Chambre à air de 2,75x17		17875	1	Flasque des mâchoires frein AR nu \varnothing 115.....	
17853	1	Enveloppe de 2,75x17		17876	1	Point fixe des mâchoires.....	
17857	S.E.	Roue arrière complète 40 dents		17877	1	Levier de came de frein AR	
17858	36	Rayon de 17x17x18 L = 162		17878	1	Broche de roue \varnothing 12 L = 190 ^m	
17859	S.E.	Écrou de rayon jauge 18.....		17879	1	Écrou de broche \varnothing 12	
MOYEU ARRIÈRE				17880	4	Toc entraîneur pignon AR	(Cond.)
48	1	Écrou de came \varnothing 8x100		17881	4	Amortisseur caoutchouc pignon AR.....	(Cond.)
948	1	Écrou de point fixe \varnothing 10x100.....		17882	1	Entretoise de roulement \varnothing 13x16 L = 56 ^m	
1376	4	Rondelle pour Toc entraîneur \varnothing 6,2x14x10/10 ..		17883	S.E.	Patte d'ancrage complète (avec téton et serre-câble)	
10264	1	Cache-poussière de moyeu AR		17986	1	commande frein AR	
15739	1	Écrou de blocage roulement				Jonc de maintien roulement de roue de chaîne ...	
15742	2	Joue de maintien entretoise de roulements		CHAINE SECONDAIRE (12,7x4,88x7,75) NOTA			
17050	1	Ressort rappel de levier de came		14364		Faux maillon SEDIS	(Cond.)
17860	S.E.	Moyeu arrière complet " PRIOR " \varnothing 115 40-dents		14367		Attache-rapide SEDIS	(Cond.)
17861	S.E.	Corps de moyeu AR complet (sans pignon)		14565		Faux maillon Brampton (MAXIVIE)	(Cond.)
17862	1	Corps de moyeu AR nu (sans pignon)		14875		Attache-rapide Brampton (MAXIVIE)	(Cond.)
17863	2	Roulement de 12x32x10		17691		Faux maillon IRIS.....	(Cond.)
17864	1	Pignon arrière avec moyeu rivé 40 dents		17695		Attache-rapide IRIS.....	(Cond.)
17865	1	Roulement de 17x40x12		17886		Chaîne de transmission 94 maillons SEDIS	
17866	1	Faux axe		17887		Chaîne de trans. 94 maillons Brampton (MAXIVIE)	
17867	1	Entretoise de faux axe.....		18294		Chaîne de trans. 94 maillons SEDIS (DELTA-RECORD)	
17868	1	Rondelle de faux axe		18304		Attache-rapide SEDIS (DELTA-RECORD)....	(Cond.)
17869	1	Écrou de faux axe.....		18305		Faux maillon SEDIS (DELTA-RECORD)....	(Cond.)
17870	1	Patte d'ancrage avec entretoise		18367		Chaîne de transmission 94 maillons IRIS	

NOTA CHAINE - Nous commander selon la marque désirée. Ces chaînes sont malgré tout interchangeables entre elles.

S.E. = Sous-ensemble (ne figure pas sur le dessin).

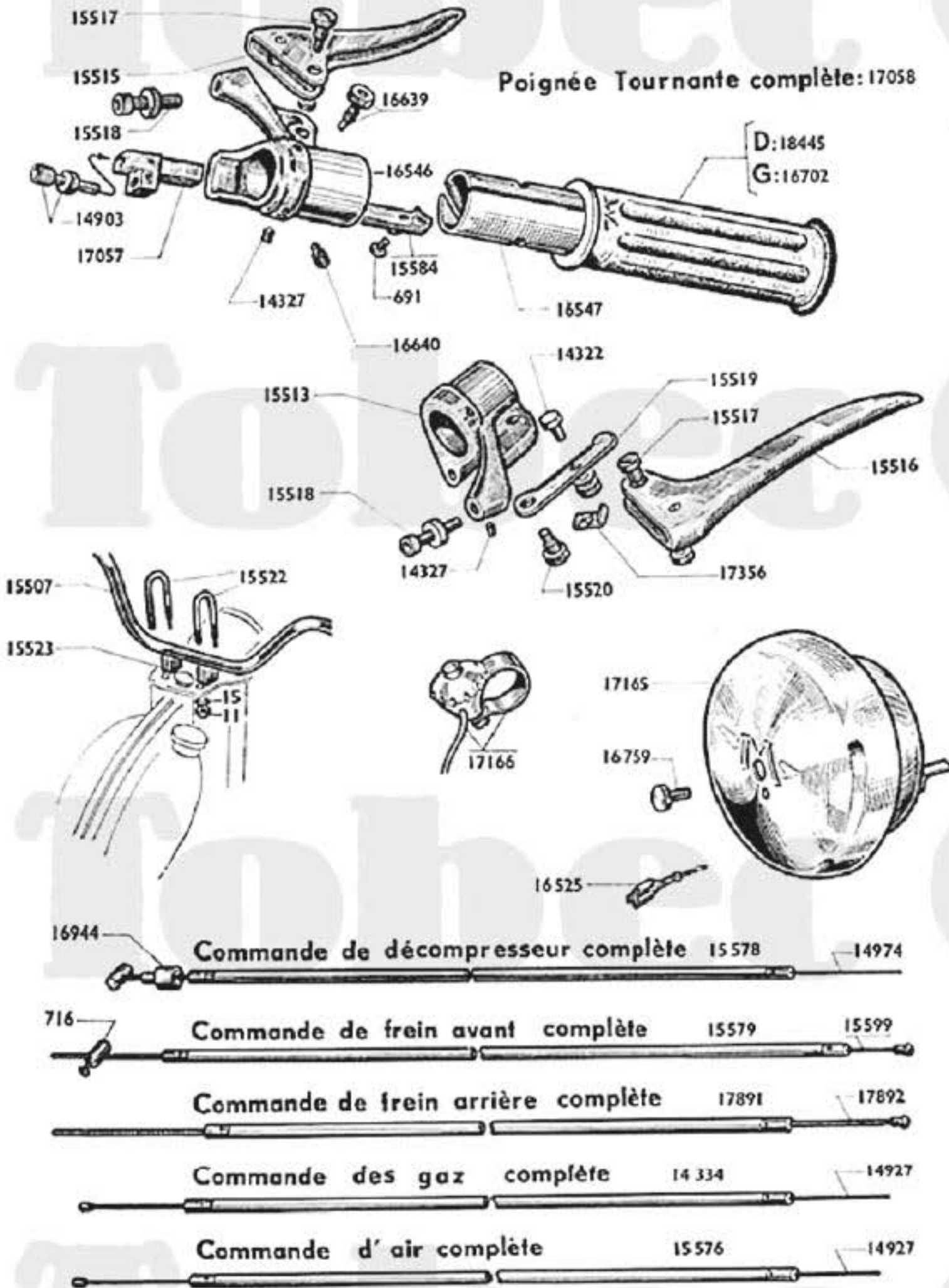
MOBYLETTE

Type AV 98 ou AU 98

GUIDON - TIMBRELEC - COMMANDES

Montage jusqu'à fin Septembre 1964

Poignée Tournante complète: 17058



Numéro pièces	Nbre de pièces	DÉSIGNATION	Prix unitaire Vente détail
GUIDON ET POIGNEE TOURNANTE			
11	2	Ecrou $\varnothing 7 \times 100$ fix. étrier de guidon. (Conditionné)	
15	2	Rondelle grower $\varnothing 7$ (Conditionné)	
691	2	Vis de curseur (Conditionné)	
14322	1	Serre-câble de starter..... (Conditionné)	
14327	5	Vis de serrage corps de poignée ... (Conditionné)	
14903	1	Barillet réglage décompresseur.... (Conditionné)	
15507	1	Cintre de guidon nu.....	
15513	1	Corps de poignée gauche.....	
15515	1	Levier de frein droit.....	
15516	1	Levier de frein gauche.....	
15517	2	Axe de levier avec écrou..... (Conditionné)	
15518	2	Barillet réglage frein avec écrou... (Conditionné)	
15519	1	Levier de starter..... (Conditionné)	
15520	1	Axe de levier de starter..... (Conditionné)	
15521	S.E.	Fixation complète du guidon sur fourche.....	
15522	2	Etrier de fixation guidon..... (Conditionné)	
15523	2	Cale d'étrier.....	
15584	1	Curseur des gaz.....	
15712	S.E.	Levier de starter complet.....	
15991	S.E.	Corps de poig. g. compl. avec leviers, starter, frein.	
16546	1	Corps de poignée tournante.....	
16547	1	Manchon de poignée tournante.....	
16639	1	Vis de positionn. a/écrou $\varnothing 5 \times 90 L = 12 \frac{m}{m} 5$. (Cond.)	
16640	1	Vis fix. corps poign. tourn. $\varnothing 6 \times 100 L = 11 \frac{m}{m}$. (Cond.)	
16702	2	Poignée caoutchouc grise côté gauche.....	
17057	1	Curseur de décompresseur.....	
17058	S.E.	Poignée tournante complète.....	
17356	1	Protecteur de câble de starter..... (Conditionné)	
17589	S.E.	Complément pour guidon nu.....	
18445	1	Poignée caoutchouc grise côté droit.....	
TIMBRELEC			
16525	2	Cosse pour fil timbrelec..... (Conditionné)	
16759	1	Vis de cloche $\varnothing 5 \times 90 L = 7$ (Conditionné)	
17164	S.E.	Timbrelec compl. a/ 2 fils et contact. (boîtier nylon).	
17165	1	Timbrelec (sans fil).....	
17166	1	Ensem. 2 fils et contact. (1 fil de 0,52 a/bout. et 1 fil 0,30)	
COMMANDES			
716	1	Serre-câble de frein AV..... (Conditionné)	
14334	1	Commande des gaz complète.....	
14762	3	Isogaine de commandes.....	
14927	1	Câble des gaz..... (Conditionné)	
14927	1	Câble d'air..... (Conditionné)	
14974	1	Câble de décompresseur..... (Conditionné)	
15576	1	Commande d'air complète.....	
15578	1	Commande de décompresseur complète.....	
15579	1	Commande de frein AV complète.....	
15599	1	Câble de frein AV..... (Conditionné)	
16944	1	Butée gaine décompr. \varnothing ext. = $4 \times 6,5$ (Conditionné)	
17891	1	Commande de frein AR complète.....	
17892	1	Câble de frein AR..... (Conditionné)	

NOTA. - Complément pour guidon nu. Pièces nécessaires pour composer un guidon complet. Pour une demande de guidon complet, nous commander le cintre nu N° 15.507, plus le complément : 17589.

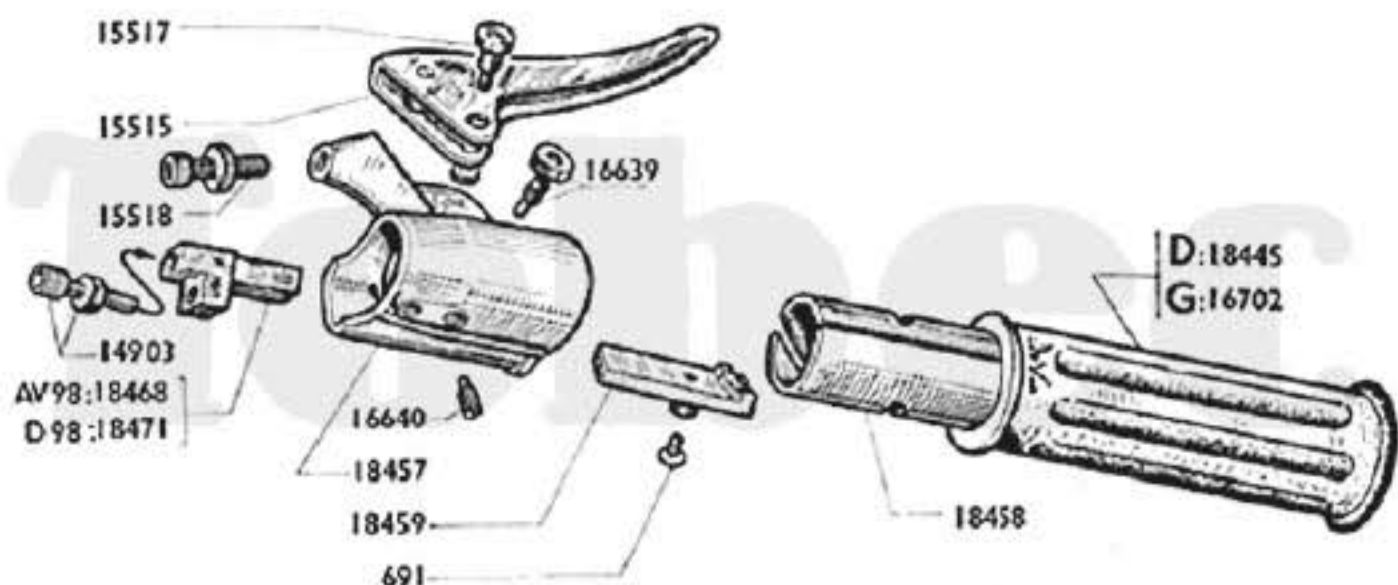
MOBYLETTE - VELOMOTEUR

15 A

Type AV ou AU 98 et Type D ou C 98

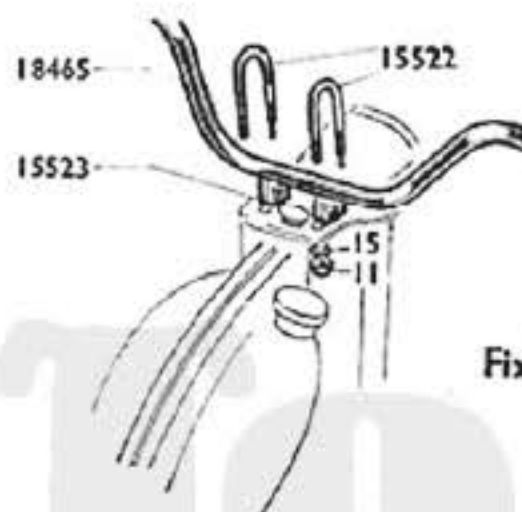
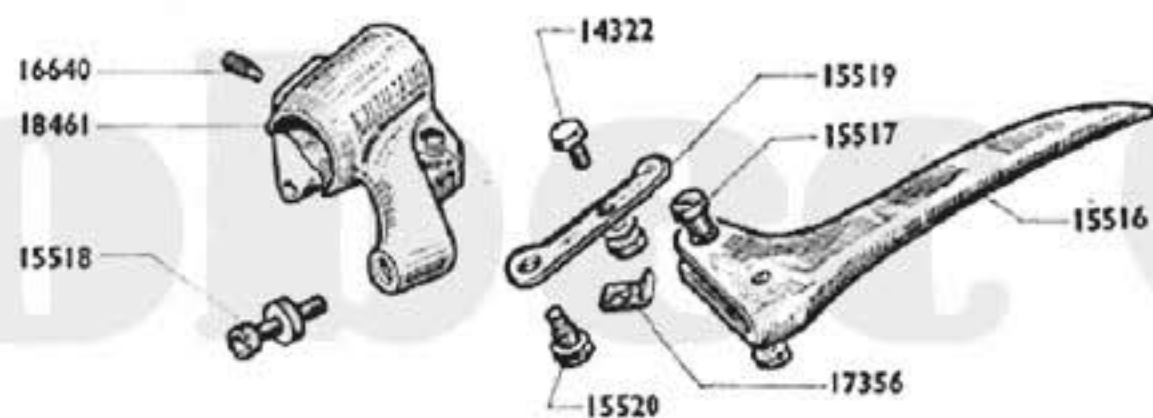
Poignée tournante complète AV98: 18469

Poignée tournante complète D98: 18472



Levier de Starter complet: 15712

Corps de poignée gauche complet: 18462



Complément pour Guidon nu AV98: 18470

Complément pour Guidon nu D98: 18473

Fixation complète de Guidon sur Fourche: 15521

GUIDON (Nouveau modèle)

Montage depuis Octobre 1964

Numéro pièces	Nbre de pièces	DESIGNATION	Prix unitaire Vente détail
AV ou AU 98			
Pièces différentes du guidon représenté page 14 A			
18457	1	Corps de poignée tournante	
18458	1	Manchon de poignée tournante.....	
18459	1	Courseur des gaz	
18461	1	Corps de poignée gauche	
18462	S.E.	Corps de poignée gauche complet avec levier, starter, frein.....	
18465	1	Cintre de guidon nu	
18468	1	Courseur de décompresseur	
18469	S.E.	Poignée tournante complète	
18470	S.E.	Complément pour guidon nu	
D ou C 98			
Pièces différentes du guidon représenté page 21 A			
18457	1	Corps de poignée tournante	
18458	1	Manchon de poignée tournante	
18459	1	Courseur des gaz	
18461	1	Corps de poignée gauche	
18462	S.E.	Corps de poignée gauche complet avec levier, starter, frein.....	
18465	1	Cintre de guidon nu	
18471	1	Courseur de décompresseur	
18472	S.E.	Poignée tournante complète	
18473	S.E.	Complément pour guidon nu	

NOTA. - Les vis de fixation N° 14327 ne sont plus à utiliser dans ce nouveau guidon. Le guidon D ou C 98 vélomoteur diffère par le curseur décompresseur 18471 comparément au curseur 18468 monté sur AV ou AU 98 cyclomoteur.

S.E. - Sous-ensemble (ne figure pas sur le dessin).

ÉCLAIRAGE

Phare complet LUXOR : 17839

Ensemble optique : 17844

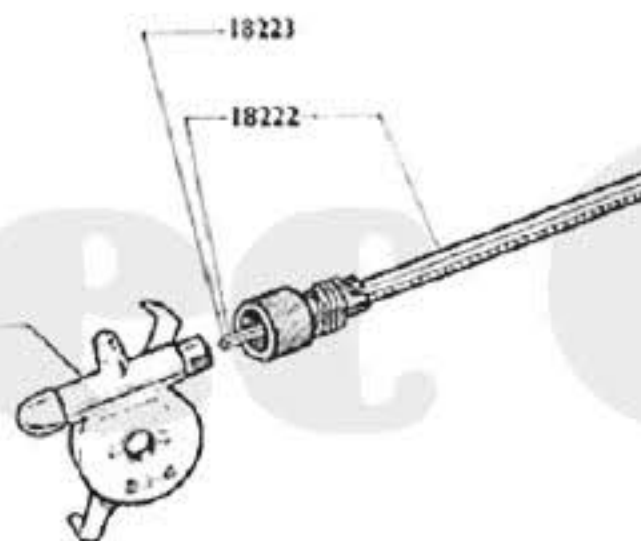
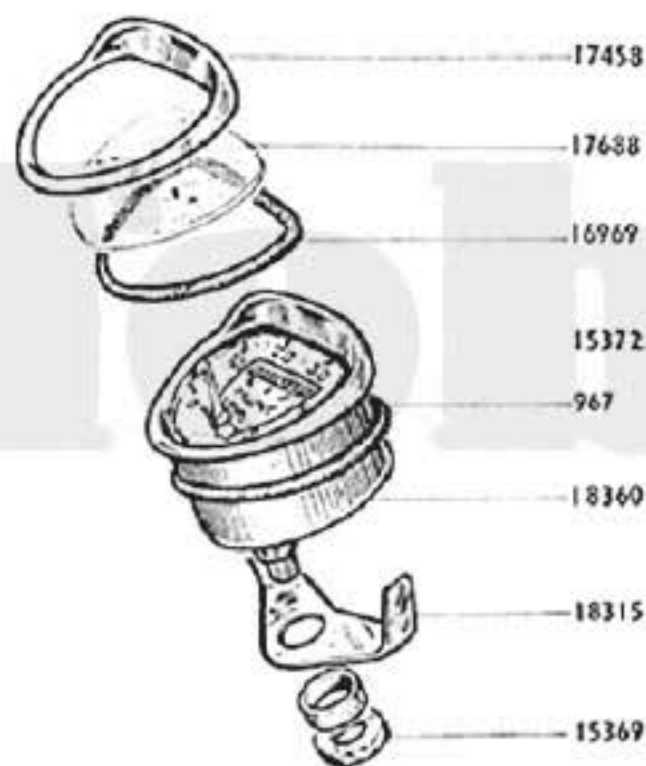


Feu arrière complet : 17491

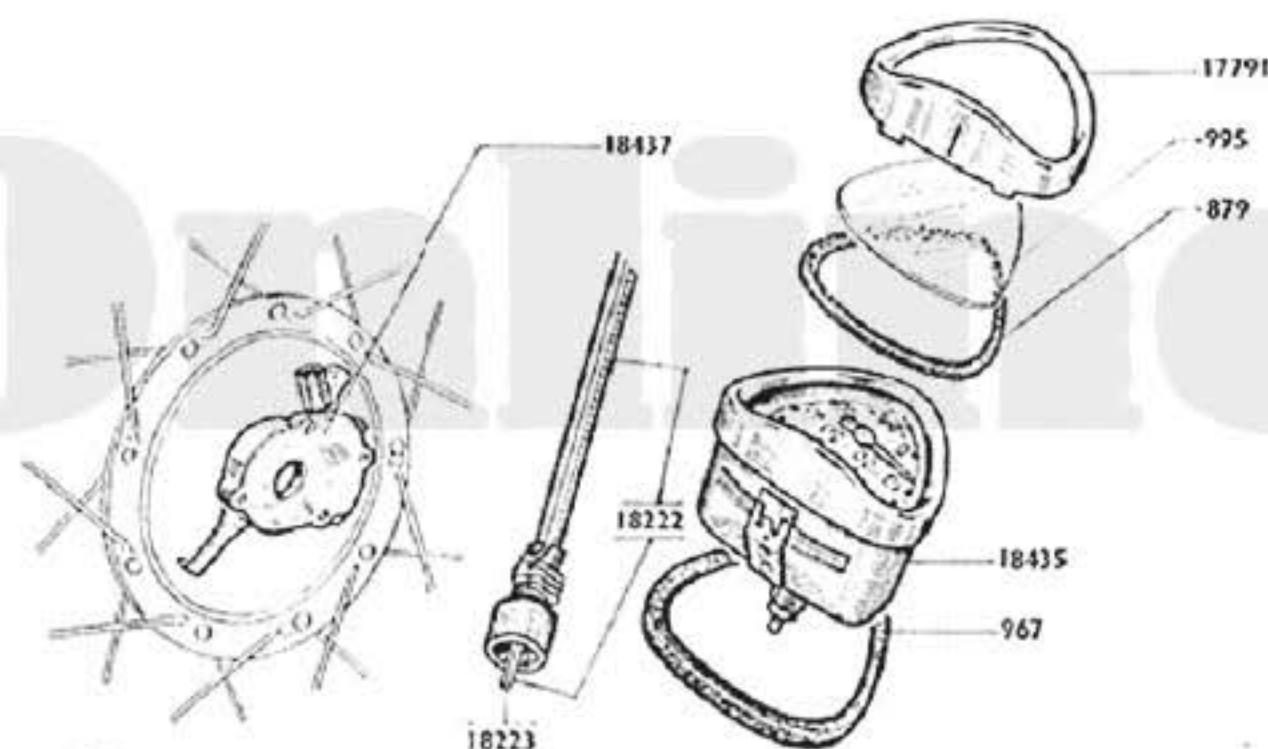
Numéro pièces	Nbre de pièces	DÉSIGNATION	Prix unitaire Vente détail
PHARE			
37	2	Rondelle plate de fix. lat. du phare	
14460	1	Lampe de phare jaune 6 V. 1 Amp.	
14464	1	Canalisation électrique	
14479	1	Douille porte-lampe	
14868	S.E.	Commutateur complet	
14869	1	Bouton de commutateur	
14940	7	Ressort de maintien de réflecteur	
17839	S.E.	Phare complet (empallement 135 ^{m/m})	
17840	1	Calotte de phare	
17841	1	Réflecteur de phare	
17842	1	Porte de phare	
17843	1	Verre de phare	
17844	S.E.	Ensemble optique (sans porte-lampe)	
17985	1	Agrafe de maintien porte de phare avec vis	
18324	2	Vis de fixation latérale du phare $\varnothing 8 \times 125 \times 12$	
LANTERNE ARRIERE (12 watts)			
853	1	Vis de fix. socle de lanterne AR $\varnothing 4 \times 75 \times 10$	
1087	1	Ecrou $\varnothing 4 \times 75$	
1088	1	Rondelle éventail $\varnothing 4$	
15314	1	Capot de lanterne AR avec joint	
15315	2	Vis de capot $\varnothing 3 \times 60$ L = 8	
15725	1	Joint de lanterne AR	
17491	S.E.	Lanterne AR complète	
17492	1	Socle de lanterne AR	
17493	1	Lampe AR (navette 12 V. 15 W.)	

S.E. = Sous-ensemble (ne figure pas sur le dessin).

COMPTEURS 50 KM



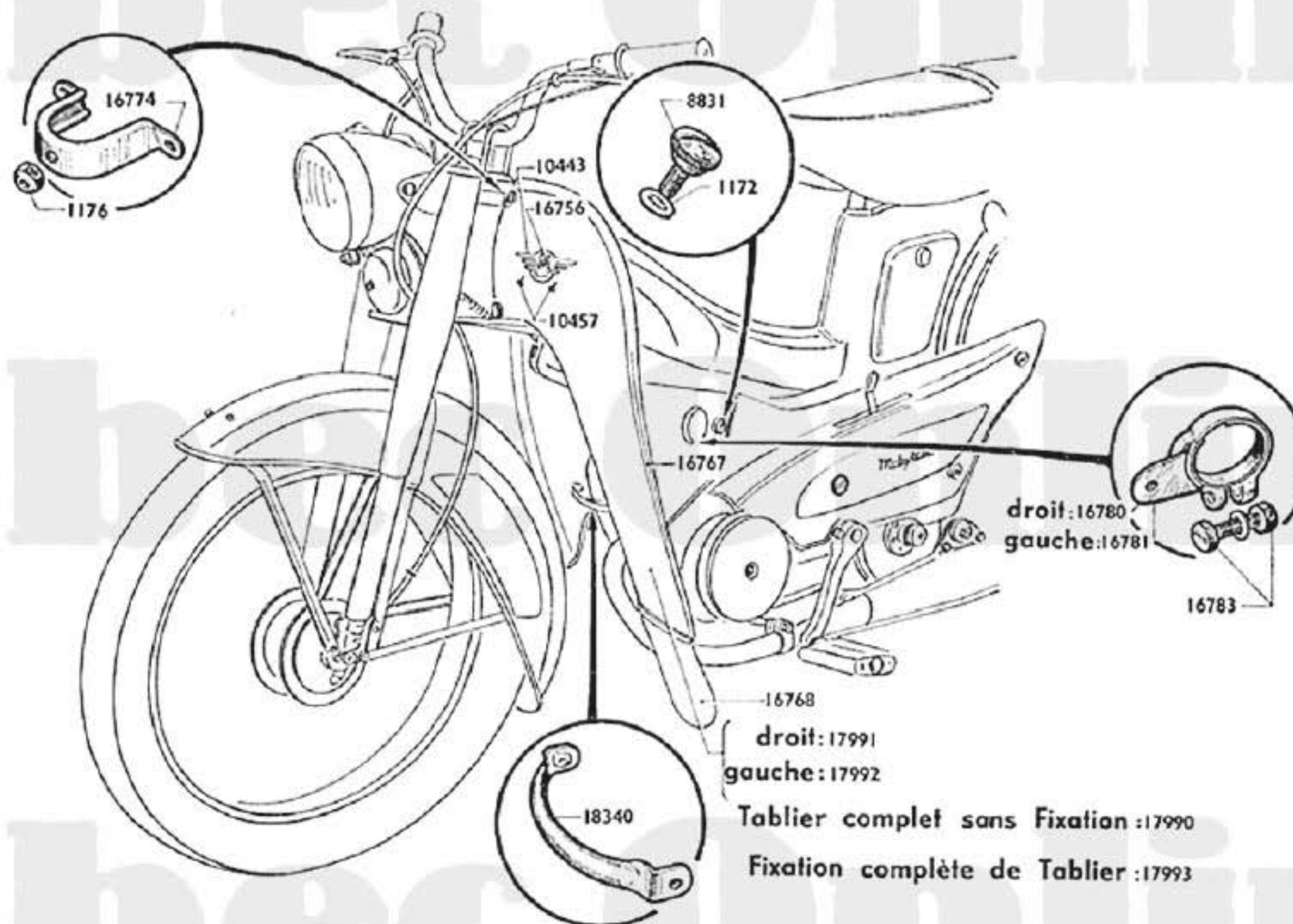
HURET complet: 18390



E.D. complet: 18436

Numéro pièces	Nbre de pièces	DÉSIGNATION	Prix unitaire Vente détail	Numéro pièces	Nbre de pièces	DÉSIGNATION	Prix unitaire Vente détail
COMPTEUR HURET 50 km				COMPTEUR E.D. 50 km			
967	1	Joint de compteur		879	1	Joint de verre de compteur	
15369	1	Ecrou de fixation compteur		967	1	Joint de compteur	
15372	1	Démultiplicateur sur roue AV		995	1	Verre de compteur	
16969	1	Joint de verre de compteur		17791	1	Porte de compteur (à visière)	
17458	1	Porte de compteur (à visière)		18222	1	Commande de compteur L = 0 m 576	
17688	1	Verre de compteur		18223	1	Câble de compteur L = 0 m 596	
18222	1	Commande de compteur L = 0 m 576		18435	1	Compteur nu	
18223	1	Câble de compteur L = 0 m 596		18436	S.E.	Compteur complet	
18315	1	Patte fixation compteur		18437	1	Démultiplicateur sur roue AV	
18360	1	Compteur nu					
18390	S.E.	Compteur complet					

NOTA. - Les cadrans de compteurs ne se détaillent pas.



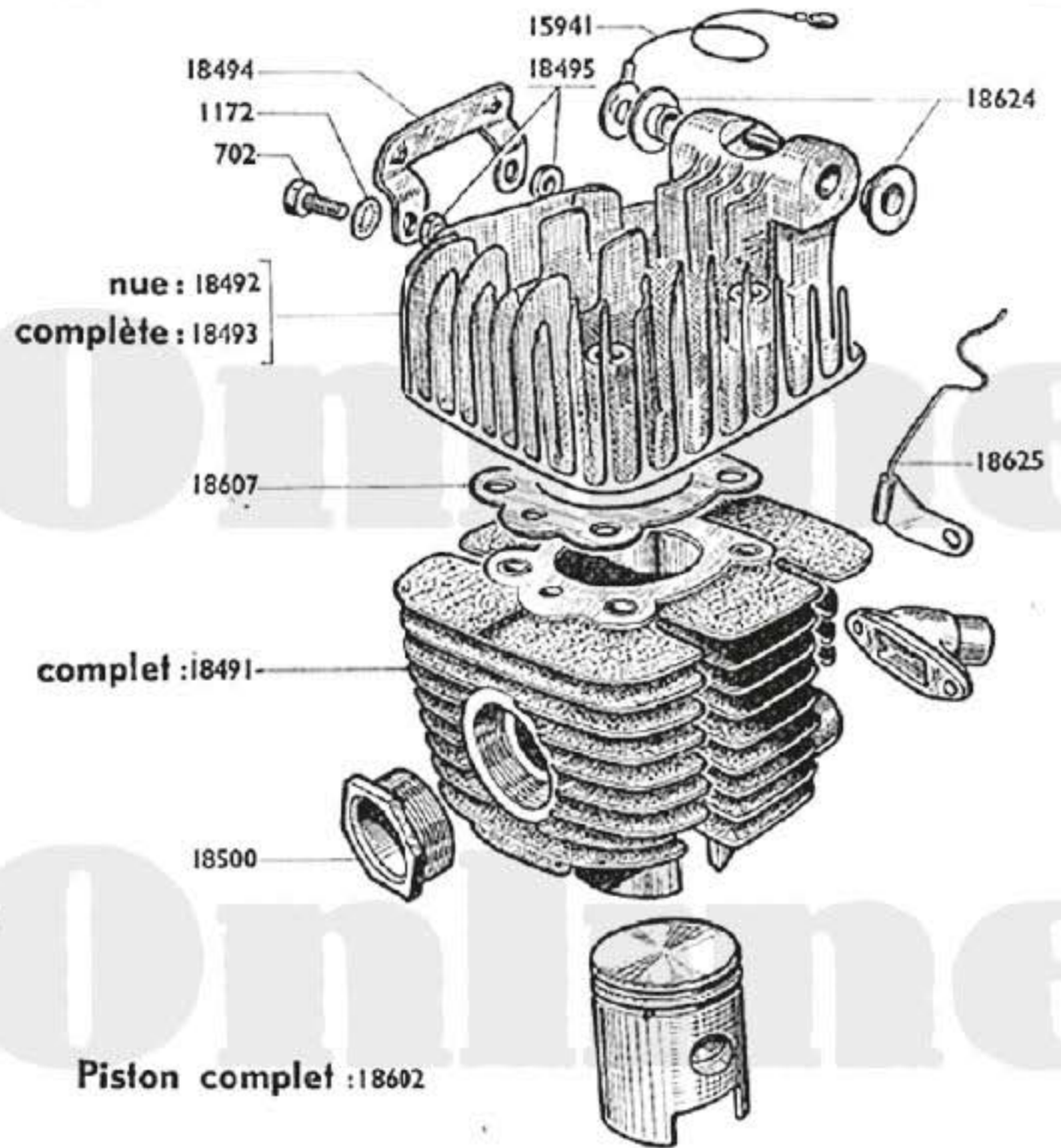
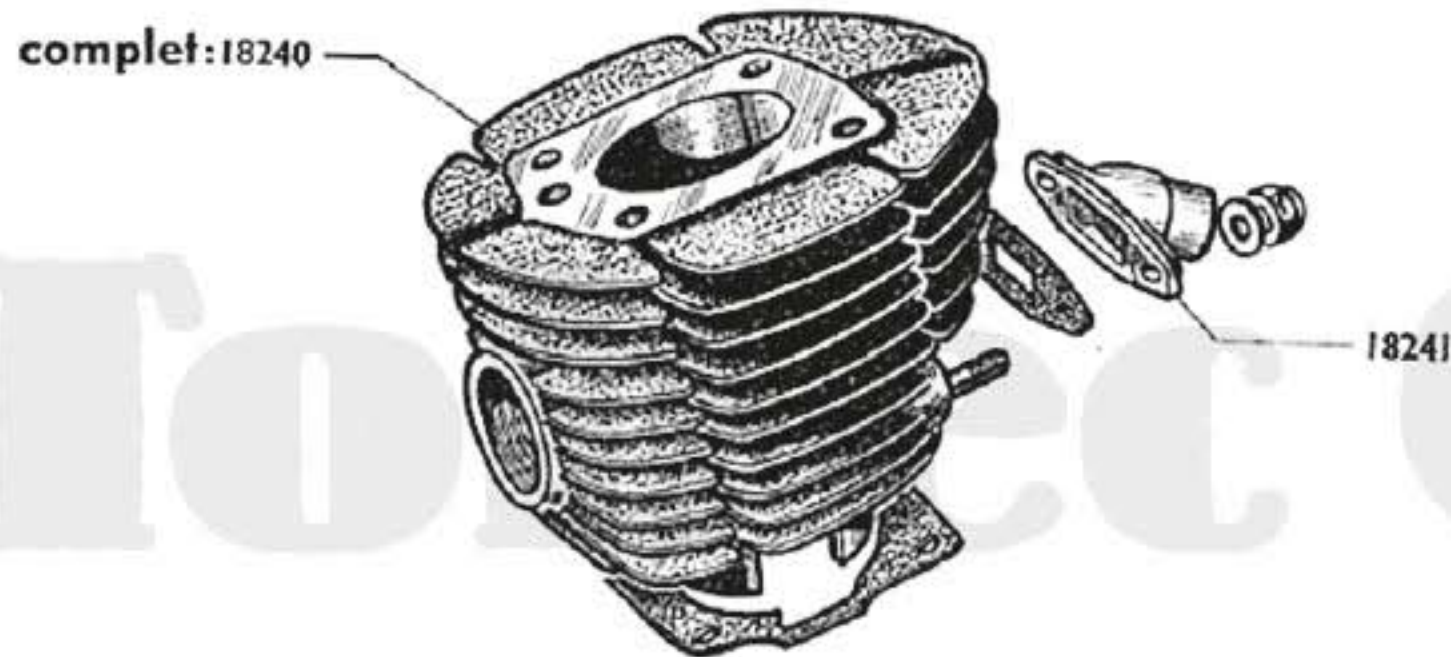
TABLIER ET FIXATION

Numéro pièces	Nbre de pièces	DESIGNATION	Prix unitaire Vente détail	Numéro pièces	Nbre de pièces	DESIGNATION	Prix unitaire Vente détail
1172	8	Rondelle "NOMEL" Ø 6..... (Conditionné)		16780	1	Collier inférieur côté droit.....	
1176	1	Ecrou "NYLSTOP" Ø 6..... (Conditionné)		16781	1	Collier inférieur côté gauche.....	
8831	8	Vis moletée Ø 6 x 100..... (Conditionné)		16783	1	Boulon à ergot Ø 6 x 100 x 32.....	
10443	1	Décalcomanie sous monogramme.....		16943	1	Agrafe pour jonc tablier..... (Conditionné)	
10457	2	Rivet de monogramme.....		17990	S.E.	Tablier complet sans fixation.....	
16756	1	Monogramme de tablier (côté gauche).....		17991	1	Demi-tablier côté droit.....	
16767	S.E.	Jeu de jons enjoliveurs de tablier.....		17992	1	Demi-tablier côté gauche.....	
16768	S.E.	Jeu de Bavettes avec rivets.....		17993	S.E.	Fixation complète de tablier.....	
16774	1	Collier supérieur.....		18340	1	Tringle d'assemblage.....	

VELOMOTEUR Type D 98 ou C 98

(Pièces différentes du type AV ou AU 98)

NOTA
 Piston pour cylindre vélomoteur
 (ailettes carrées)
 Montage : octobre 1964
 Pour toutes commandes concernant ces
 pistons, nous préciser la lettre frappée
 sur le cylindre (face d'appui de culasse)



Numéro pièces	Nbre de pièces	DÉSIGNATION	Prix unitaire Vente détail	Numéro pièces	Nbre de pièces	DÉSIGNATION	Prix unitaire Vente détail
702	2	Vis de fixation patte volute 6x 100x 13....(Cond.)		18494	1	Patte fixation volute sur culasse (carrée).....	
1172	2	Rondelle éventail des vis ø 6.....(Cond.)		18490	2	Entretoise de fixation patte volute sur culasse	
18240	S.E.	Cylindre avec piston complet.....(NOTA)		18500	1	Ecrou d'échappement	
18241	1	Pipe admission ø 17x22		18602	S.E.	Piston complet	
18401	S.E.	Cylindre (ailettes carrées) a/piston cpt (sans pipe)		18607	1	Joint de culasse	(Cond.)
18492	1	Culasse (ailettes carrées) nue.....		18624	2	Rondelle épaulée fix. sup. moteur	
18493	1	Culasse (ailettes carrées) avec décompresseur ...		18625	1	Guide canalisation H-T.....	

VELOMOTEUR

Type D 98 ou C 98

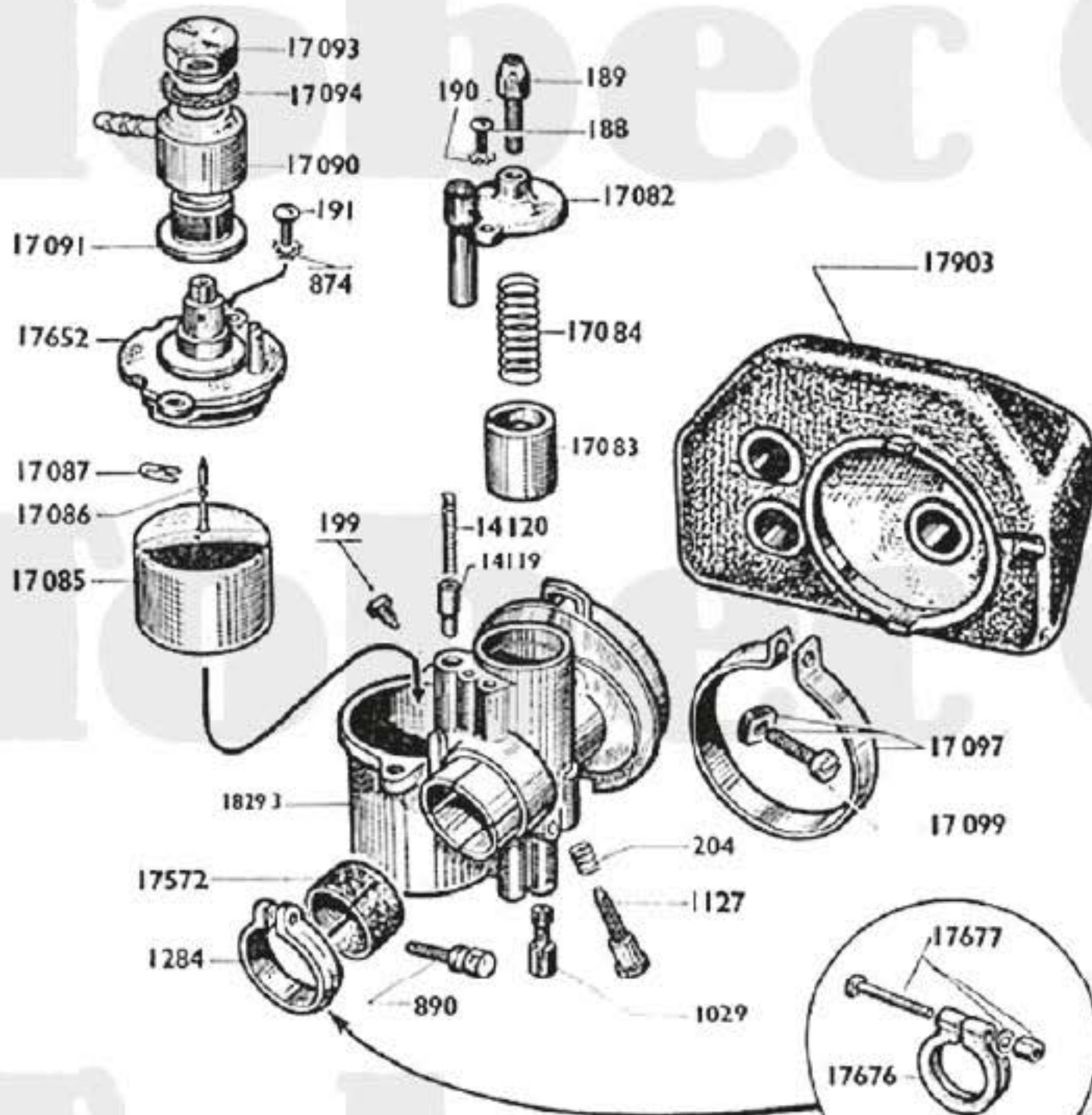
Carburateur complet 18239

Filtre à air complet (intérieur nylon) 17903

CARBURATEUR TYPE H 15

(Réglage 636)

(modèle avec filtre à air intérieur nylon)

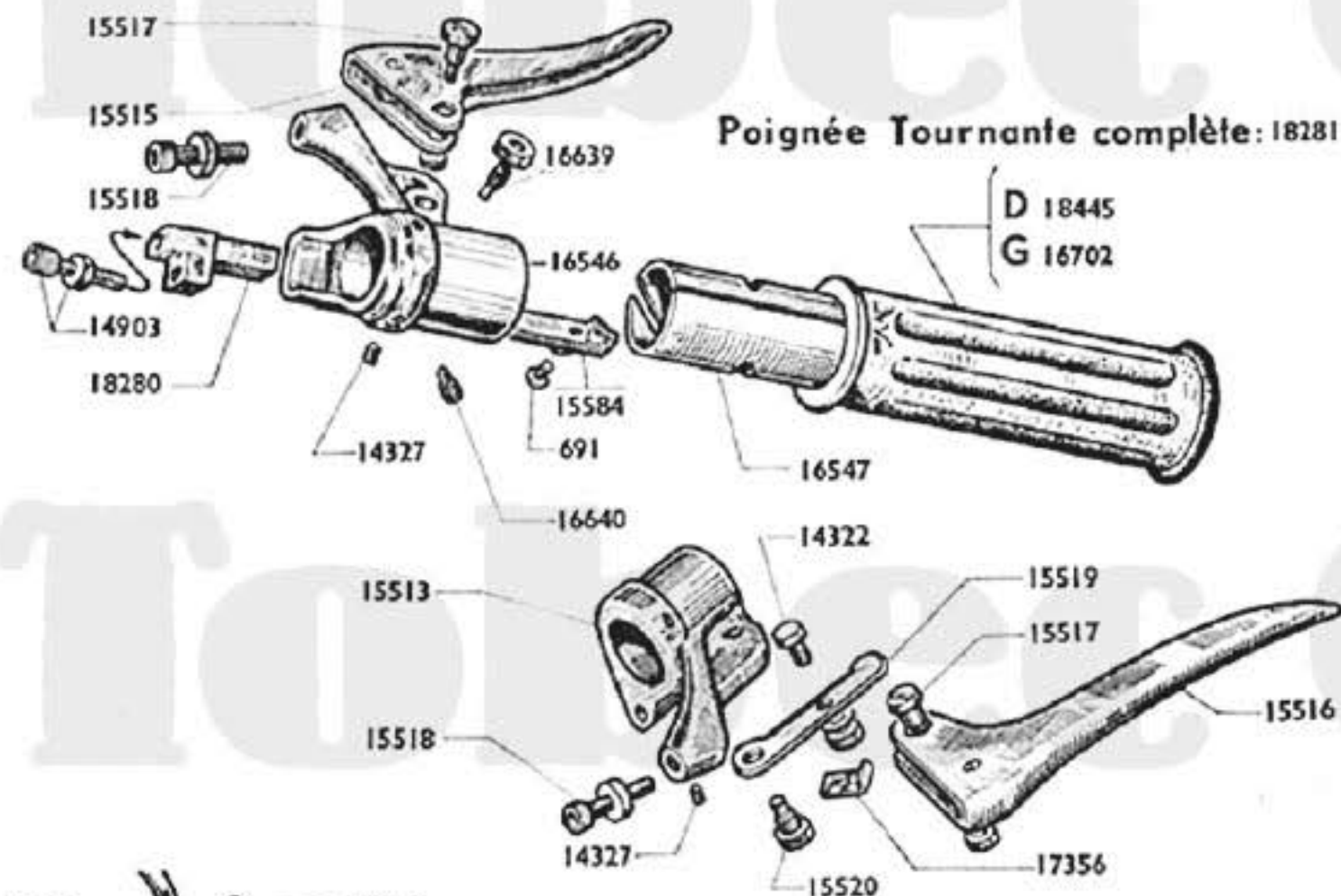


Numéro pièces	Nbre de pièces	DÉSIGNATION
CARBURATEUR H 15 (réglage 636)		
188	1	Vis chapeau chamb. de mélange $\varnothing 4 \times 75 \times 12$. (Cond.)
189	1	Vis tendeur (sur chapeau de chamb.) $\varnothing 6 \times 75$ (Cond.)
190	1	Rondelle éventail $\varnothing 4$
191	2	Vis de couvercle de cuve $\varnothing 5 \times 90 \times 11$... (Cond.)
199	1	Vis guide volet des gaz.....
204	1	Ressort de vis de ralenti
874	2	Rondelle éventail $\varnothing 5$ (Conditionné)
890	1	Vis de collier carburateur
1029	1	Gicleur de 29.....
1127	1	Vis de butée de ralenti.....
1284	1	Collier de carburateur
14119	1	Volet de starter (L. Totale = 15,5)
14120	1	Ressort de volet de starter.....
17082	1	Chapeau de chambre de mélange.....
17083	1	Volet des gaz (L. totale = 20 $\frac{1}{2}$ coupe de 12)....
17084	1	Ressort de volet des gaz.....
17085	1	Flotteur
17086	1	Pointeau de flotteur
17087	1	Goupille de pointeau.....
17090	1	Raccord banjo
17091	1	Filtre à essence
17093	1	Bouchon de banjo
17094	1	Rondelle fibre supérieure du bouchon.... (Cond.)
17097	1	Collier avec boulon de filtre à air
17099	1	Boulon de collier filtre à air.....
17572	1	Bague fibre de réduction
17652	1	Couvercle cuve N. Mle a joint et rondelle sortie..
17653	1	Couvercle de cuve complet (avec raccord banjo, filtre et bouchon).....
17676	1	Collier de carburateur
17677	1	Boulon de collier $\varnothing 6 \times 100 \times 36$
17903	S.E.	Filtre à air complet intérieur nylon.....
18239	S.E.	Carburateur complet à collier (réglage 636).....
18293	1	Corps de carburateur (chambre).....

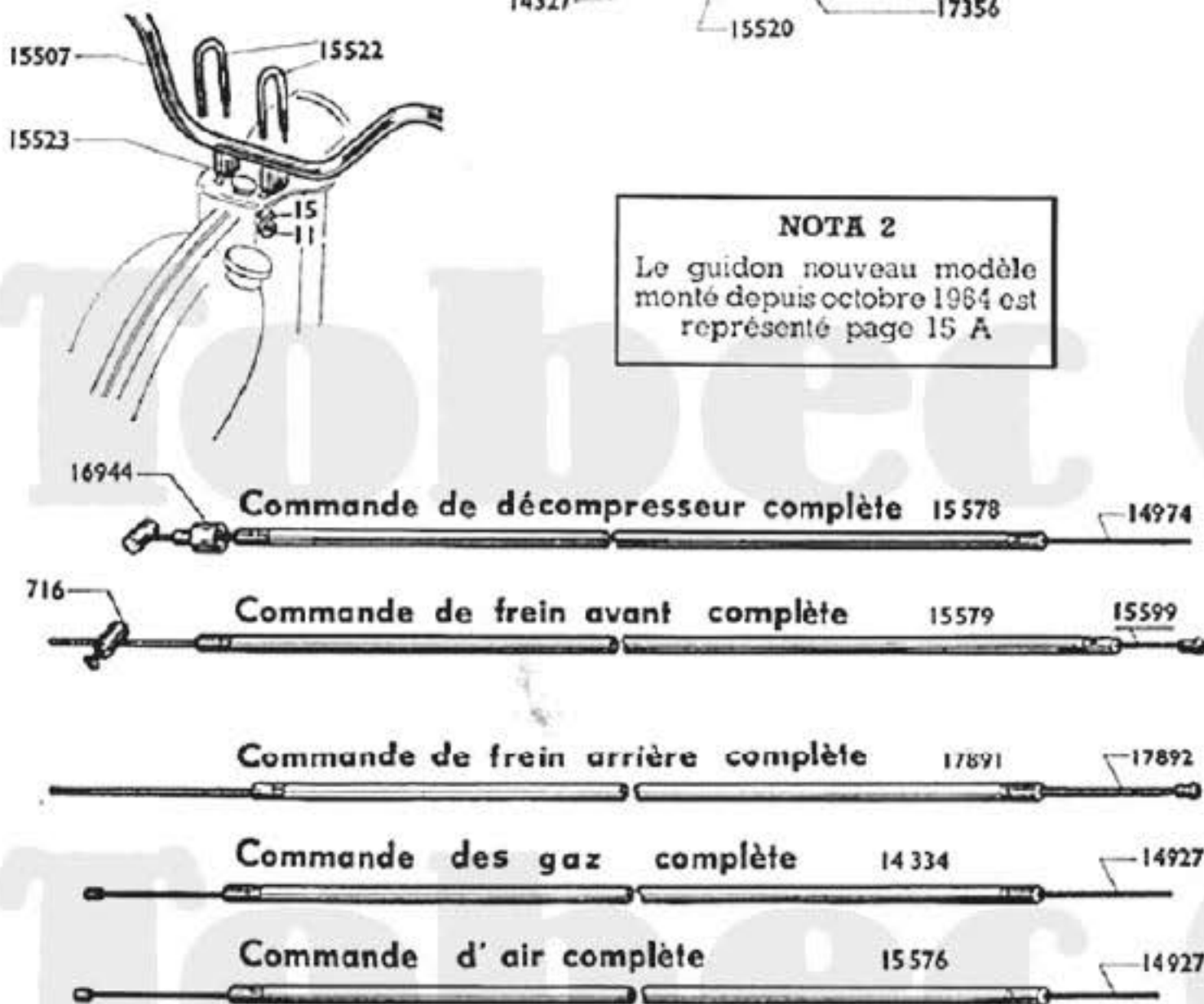
NOTA. - Deux genres de colliers et de boulon ou vis de serrage ont équipé successivement ce type de carburateur. Nous commander, au numéro, le modèle désiré.

GUIDON - COMMANDES

(montage jusqu'à fin Septembre 1964)



NOTA 2
Le guidon nouveau modèle monté depuis octobre 1964 est représenté page 15 A



Reproduction interdite

Numéro Pièces	Nbre de pièces	DESIGNATION	Prix unitaire Vente détail
GUIDON ET POIGNÉE TOURNANTE			
11	2	Ecrou \varnothing 7x100 fix. étrier de guidon (Conditionné)	
15	2	Rondelle grower \varnothing 7 (Conditionné)	
691	2	Vis de curseur (Conditionné)	
14322	1	Serre-câble de starter (Conditionné)	
14327	5	Vis de serrage corps de poignée (Conditionné)	
14903	1	Barillet réglage décompresseur (Conditionné)	
15507	1	Cintre de guidon nu	
15513	1	Corps de poignée gauche	
15515	1	Levier de frein droit	
15516	1	Levier de frein gauche	
15517	2	Axe de levier avec écrou (Conditionné)	
15518	2	Barillet réglage frein avec écrou (Conditionné)	
15519	1	Levier de starter (Conditionné)	
15520	1	Axe de levier de starter (Conditionné)	
15521	S.E.	Fixation complète de guidon sur fourche	
15522	2	Etrier de fixation guidon (Conditionné)	
15523	2	Cale d'étrier	
15584	1	Curseur des gaz (Conditionné)	
15712	S.E.	Levier de starter complet (Conditionné)	
15991	S.E.	Corps poign. g. compl. avec leviers, starter, frein	
16546	1	Corps de poignée tournante	
16547	1	Manchon de poignée tournante	
16639	1	Vis de position. a/écrou \varnothing 5x90 L = 12 $\frac{5}{8}$ (Cond.)	
16640	1	Vis fix. corps de poig. tour. \varnothing 6x100 L = 11 $\frac{5}{8}$ (Cond.)	
16702	1	Poignée caoutchouc grise côté gauche	
17356	1	Protecteur de câble de starter	
18280	1	Curseur de décompresseur (Conditionné)	
18281	S.E.	Poignée tournante complète	
18282	S.E.	Complément pour guidon nu. NOTA 1	
18445	1	Poignée caoutchouc gris côté droit	
COMMANDES			
716	1	Serre-câble de frein AV (Conditionné)	
14334	1	Commande des gaz complète	
14762	3	Isogaine de commandes	
14927	1	Câble des gaz (Conditionné)	
14927	1	Câble d'air (Conditionné)	
14974	1	Câble de décompresseur (Conditionné)	
15576	1	Commande d'air complète	
15578	1	Commande de décompresseur complète	
15579	1	Commande de frein AV complète	
15599	1	Câble de frein AV (Conditionné)	
16944	1	Butée gaine de décomp. \varnothing ext. = 4x6,5 (Cond.)	
17891	1	Commande de frein AR complète	
17892	1	Câble de frein AR (Conditionné)	

NOTA 1 - Complément pour guidon nu. Pièces nécessaires pour composer un guidon complet. Pour une demande de guidon complet, nous commander le cintre nu N° 15507, plus le complément N° 18282.

Reproduction interdite

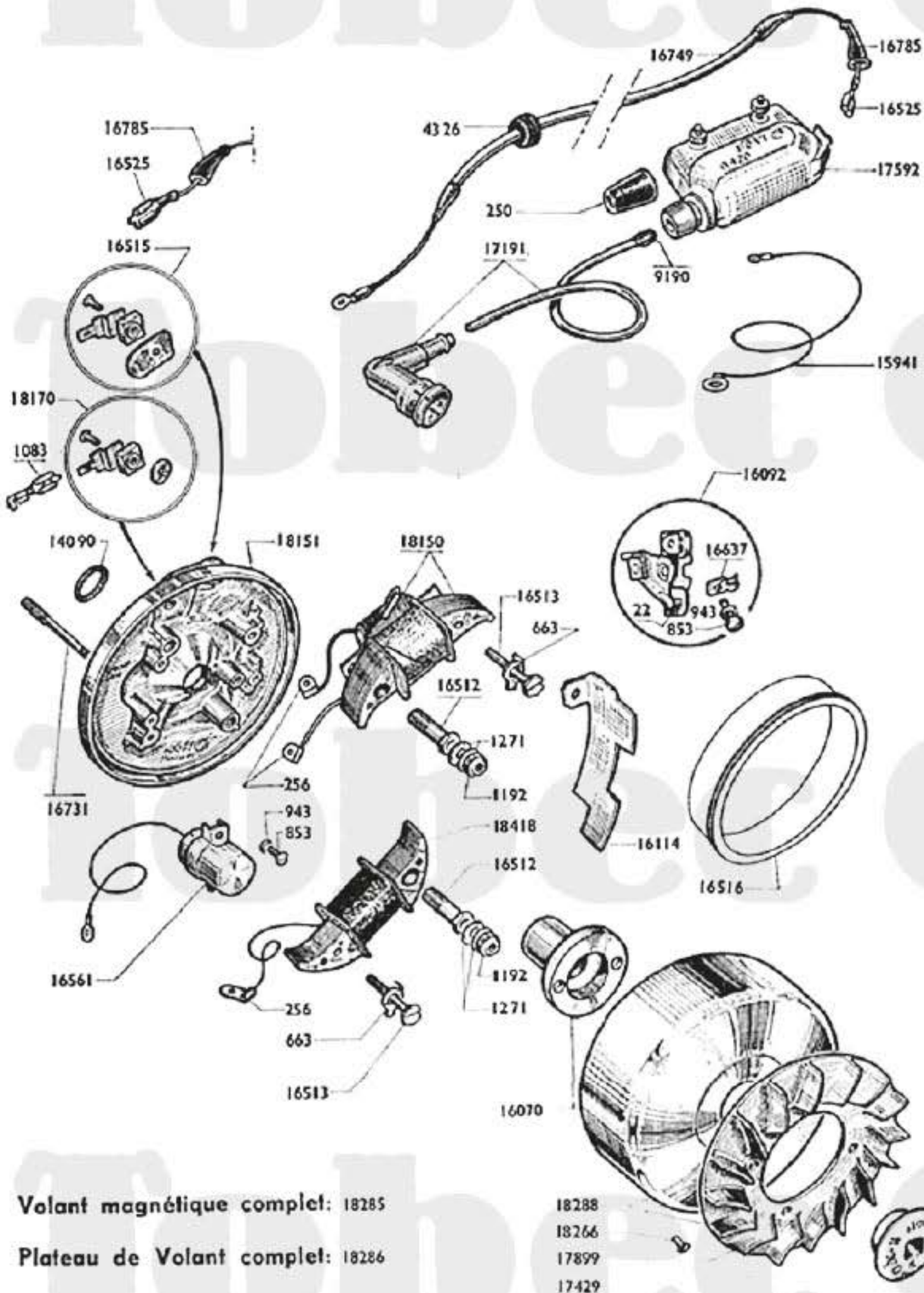
VELOMOTEUR

Type D 98 ou C 98

VOLANT MAGNETIQUE (25 + 3 watts)

plateau recouvrant

avec BOBINE EXTERIEURE



Numéro pièces	Nbre de pièces	DESIGNATION	Prix unitaire Vente détail
22	2	Grain tungstène à river (Conditionné)	
250	1	Capuchon de prise de courant..... (Conditionné)	
256	3	Cosse de fil d'induit (Conditionné)	
663	2	Frein d'écrou de vis blocage induit (Conditionné)	
853	4	Vis de 4x75 L = 10	
943	3	Rondelle grower ø 4 (Conditionné)	
1083	1	Cosse pour borne éclairage (L = 5 ¹⁰ / _m)	
1192	2	Ecrou " NYLSTOP " ø 5x75 (Conditionné)	
1271	4	Rondelle " Belleville " ø 5 (Conditionné)	
4326	1	Passe-fil caoutchouc	
9190	1	Embout de contact	
14090	1	Rondelle étanchéité volant..... (Conditionné)	
15941	1	Fil de masse	
16070	1	Came	
16092	S.E.	Rupteur complet	
16114	1	Cache-poussière de rupteur	
16512	2	Vis creuse ø 7,5x100 L = 24 (blocage induit)...	
16513	2	Vis ø 4x75x23 (blocage induit)	
16515	1	Borne d'éclairage complète (languette de 6,35)...	
16516	1	Bague de centrage des induits	
16525	1	Cosse pour borne éclairage et bobine extérieure L = 6,35 (Conditionné)	
16561	1	Condensateur	
16637	1	Levier de réglage.....	
16731	2	Goujon fix. plat. de volant L = 59 ^m / _m (Cond.)	
16749	1	Fil de jonction rupteur-bobine..... NOTA	
16785	2	Embout caoutchouc.....	
17191	3	Anti-parasite avec fil	
17429	1	Ecrou de blocage volant ø 11x100 à gauche	
17592	1	Bobine allumage extérieure.....	
17899	1	Turbine	
18150	1	Induit d'éclairage	
18151	1	Plateau de volant nu	
18170	1	Borne éclairage complète (languette de 5 ^m / _m)	
18266	4	Rivet pour fixation turbine sur rotor	
18285	S.E.	Volant magnétique complet	
18286	S.E.	Plateau de volant complet.....	
18288	1	Rotor avec turbine	
18418	1	Induit d'alimentation	
18845	1	Fil de liaison volant-bobine (avec embout rond)	
18846	1	Borne d'alimentation (embout rond ø 4 ^m / _m a/fil)	

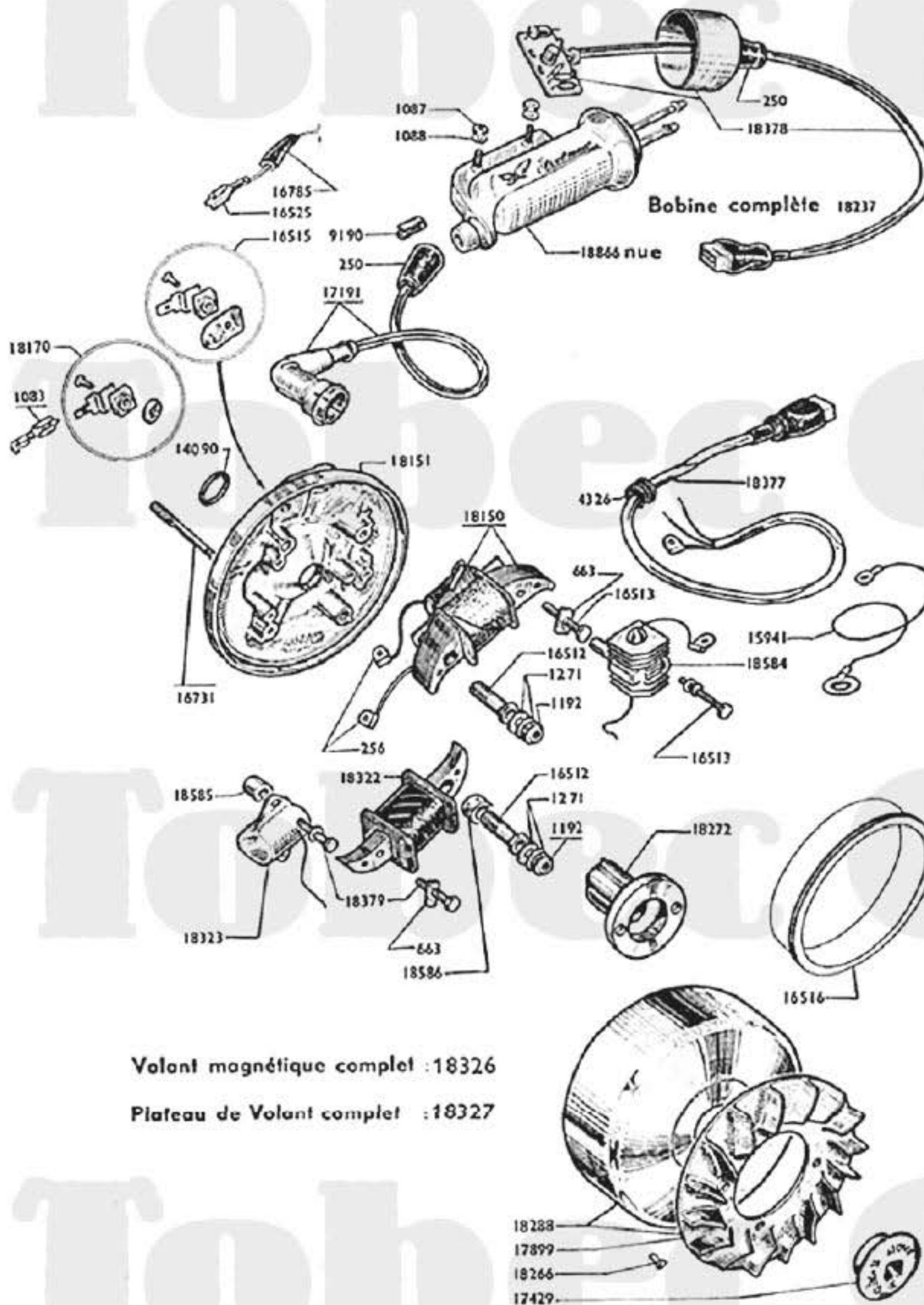
Volant magnétique complet: 18285

Plateau de Volant complet: 18286

18288
18266
17899
17429

NOTA. - Depuis février 1965, le fil liaison volant-bobine est modifié, il comporte à une de ses extrémités un embout rond ø 4 ^m/_m - Une borne avec fil (vissée sur le plateau) assure la jonction au rupteur.

VOLANT MAGNÉTIQUE ÉLECTRONIQUE avec BOBINE EXTÉRIEURE



Volant magnétique complet : 18326

Plateau de Volant complet : 18327

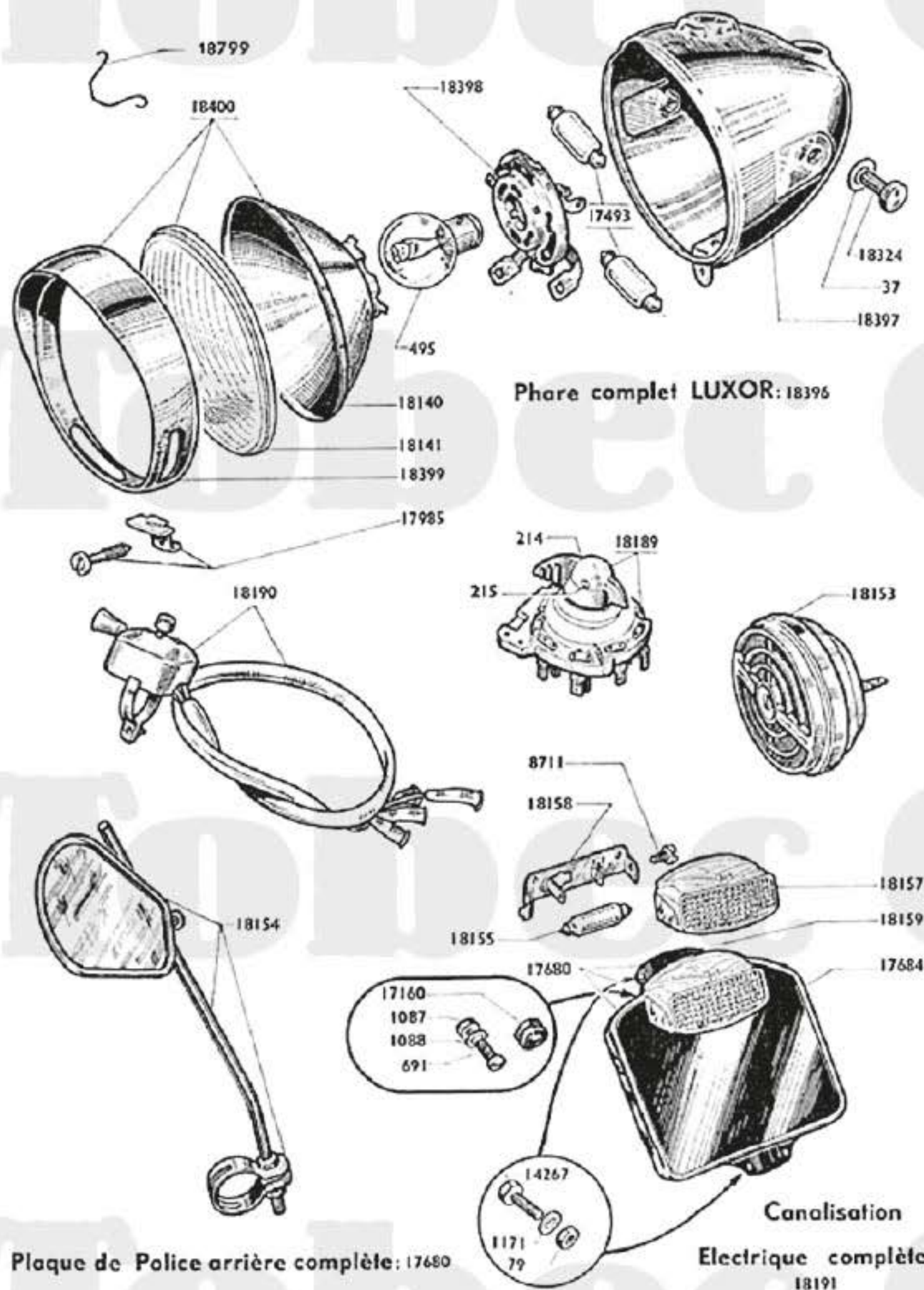
Numéro Pièces	Nbre de pièces	DÉSIGNATION	Prix unitaire Vente détail
250	2	Capuchon de prise de courant (Conditionné)	
256	3	Cesse de fil d'induit (Conditionné)	
663	2	Frein d'écrou de vis blocage induit (Conditionné)	
1083	1	Cosse de fil d'éclairage (clips) lang. = 5 ^m / _m (Cond.)	
1087	2	Ecrou \varnothing 4x75 fix bobine..... (Conditionné)	
1088	2	Rondelle éventail \varnothing 4..... (Conditionné)	
1192	2	Ecrou "NYLSTOP" \varnothing 5x75 (Conditionné)	
1271	4	Rondelle "Belleville" \varnothing 5 (Conditionné)	
4326	1	Passe-fil caoutchouc	
9190	1	Embout de contact	
14090	1	Rondelle étanchéité volant..... (Conditionné)	
15941	1	Fil de masse	
16512	2	Vis creuse \varnothing 7,5x100 L = 24.....	
16513	2	Vis \varnothing 4x75x23.....	
16515	1	Borne d'éclairage complète (languette de 6,35) ...	
16516	1	Bague de centrage des induits (voir Nota 1)	
16525	1	Cosse pour borne éclairage	
16731	2	Goujon fix. plat. de volant L = 59 ^m / _m (Cond.)	
16785	2	Embout caoutchouc.....	
17191	3	Anti-parasite avec fil.....	
17429	1	Ecrou de blocage volant \varnothing 11x100 à gauche	
17899	1	Turbine de refroidissement	
18150	1	Induit d'éclairage	
18151	1	Plateau de volant nu	
18170	1	Borne éclairage complète (languette de 5 ^m / _m)	
18237	1	Bobine allumage extérieure	
18266	4	Rivet pour fix-turbine sur rotor.....	
18272	1	Came	
18288	1	Rotor avec turbine	
18322	1	Induit d'alimentation.....	
18323	1	Capteur	
18326	S.E.	Volant magnétique complet	NOTA 2
18327	S.E.	Plateau de volant complet.....	
18377	1	Fil liaison volant-bobine (coté volant)	
18378	1	Fil liaison volant-bobine (coté bobine) avec tête électronique à circuit imprimé	
18379	3	Vis \varnothing 4x75x18	
18584	1	Résistance avec refroidisseur	
18585	2	Entrotoise avec méplat fix-capteur \varnothing 4x9 épais = 7,5	
18586	1	Entrotoise fix-induit alimentation \varnothing 8x12 épais = 8	
18866	1	Corps de bobine électronique (sans fil ni tête) ...	

NOTA. 1 - BAGUE DE CENTRAGE 16516. Outillage spécial indispensable pour le centrage des induits lors du remontage de ces derniers.

NOTA. 2 - Nous pratiquons l'échange standard du plateau complet et du volant complet en nos ateliers de réparations, 35, Rue Baudin, Le-Pré-Saint-Gervais (Seine).

VELOMOTEUR

Type D 98 ou C 98

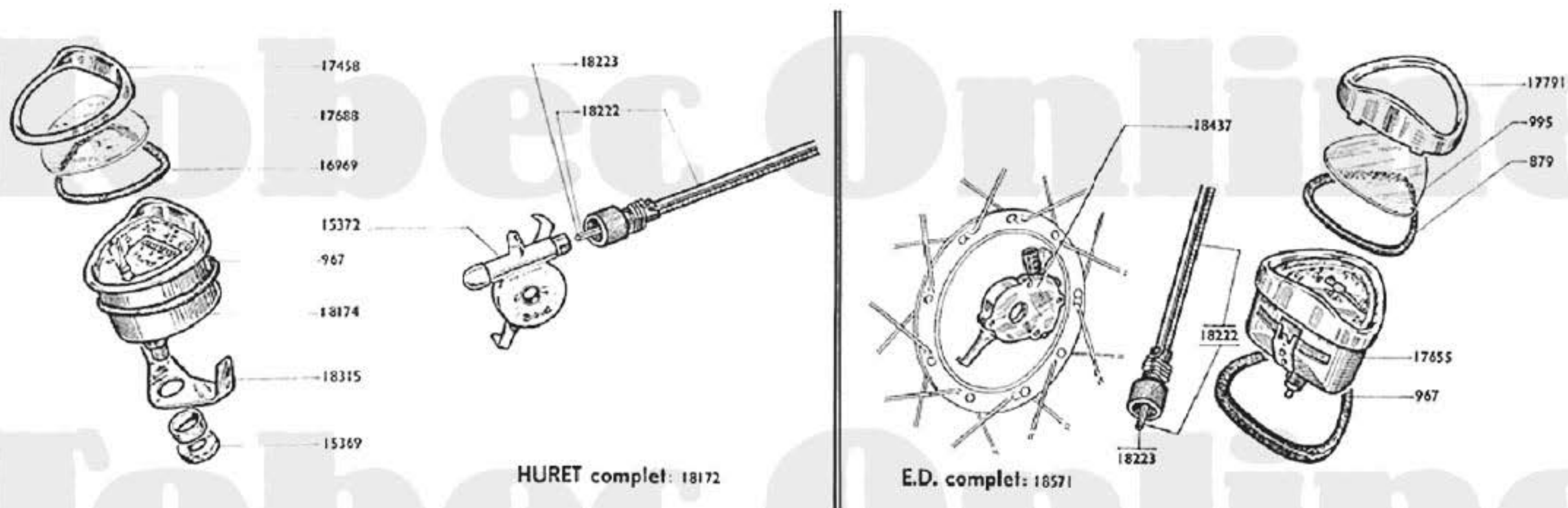


ECLAIRAGE

(Avertisseur - Rétroviseur - Plaque de police)

Numéro Pièces	Nbre de pièces	DÉSIGNATION	Prix unitaire Vente détail
PHARE			
37	2	Rondelle de fix. lat. du phare	
214	1	Bouton de commutateur général.....	
215	1	Vis de fixation bouton commutateur	
495	1	Lampe jaune phare-code 6 V. 25/25	
17493	2	Lampe navette 12 V. 15 W.	
17985	1	Agrafe de maintien porte de phare avec vis.....	
18140	1	Réflecteur de phare	
18141	1	Verre de phare	
18189	1	Commutateur général (sur phare)	
18190	1	Inverseur au guidon avec canalisation	
18191	1	Canalisation électrique complète	
18324	2	Vis de fixation latérale du phare $\varnothing 8 \times 125 \times 12$	
18396	S.E.	Phare complet (empattement de 135 mm).....	
18397	1	Calotte de phare	
18398	1	Douille porte-lampes	
18399	1	Porte de phare	
18400	S.E.	Ensemble optique (sans porte-lampe)	
18799	5	Ressort maintien de réflecteur.....	
ECLAIRAGE AR - Plaque de police			
79	4	Ecrou $\varnothing 5 \times 90$	(Cond.)
691	2	Vis fix. hauban sur plaque $5 \times 75 \times 9$	(Cond.)
1087	2	Ecrou de $\varnothing 4 \times 75$	(Cond.)
1088	2	Rondelle éventail $\varnothing 4$	(Cond.)
1171	4	Rondelle éventail $\varnothing 5$	(Cond.)
8711	1	Vis de fixation capot de lanterne AR.....	
14267	4	Boulon fix. plaque $\varnothing 5 \times 90 \times 10$	(Cond.)
17160	1	Passo fil caoutchouc de plaque	(Cond.)
17680	S.E.	Plaque de police AR complète avec lanterne	
17684	1	Plaque de police AR nue	
18155	1	Lampe navette 6 V. 4 W.	
18157	1	Capot de lanterne AR avec catadioptré	
18158	1	Socle de lanterne AR	
18159	1	Hauban de plaque de police	
AVERTISSEUR - RÉTROVISEUR			
18153	1	Avertisseur Transval	
18154	1	Rétroviseur avec fixation (HUGPALL)	

COMPTEURS 90 KM



Numéro Pièces	Nbre de pièces	DÉSIGNATION	Prix unitaire Vente détail	Numéro pièces	Nbre de pièces	DESIGNATION	Prix unitaire Vente détail
COMPTEUR "HURET" 90 km				COMPTEUR "E.D." 90 km			
967	1	Joint de compteur		879	1	Joint de verre de compteur	
15369	1	Ecrou de fixation compteur		967	1	Joint de compteur	
15372	1	Démultiplicateur sur roue AV		995	1	Verre de compteur	
16969	1	Joint de verre de compteur		17655	1	Compteur nu	
17458	1	Porte de compteur (à visière)		17791	1	Porte de compteur (à visière)	
17688	1	Verre de compteur		18222	1	Commande de compteur - L = 0 m. 576	
18172	S.E.	Compteur complet		18223	1	Câble de compteur - L = 0 m. 596	
18174	1	Compteur nu		18437	1	Démultiplicateur sur roue AV	
18222	1	Commande de compteur - L = 0 m. 576		18571	S.E.	Compteur complet	
18223	1	Câble de compteur - L = 0 m. 596					
18315	1	Patte fixation compteur					

NOTA. - Les cadrans de compteur ne se détaillent pas.

NOMENCLATURE PAR ORDRE NUMÉRIQUE

Référence	Page	Prix	Référence	Page	Prix	Référence	Page	Prix	Référence	Page	Prix	Référence	Page	Prix	Référence	Page	Prix
4 -	2		663 -	22		1271 -	9		14565 -	13		15372 -	17		16070 -	22	
4 -	10		675 -	10		1271 -	22		14587 -	3		15372 -	25		16092 -	8	
6 -	6		679 -	10		1271 -	23		14587 -	5		15452 -	10		16092 -	22	
10 -	5		691 -	14		1284 -	4		14591 -	7		15478 -	12		16114 -	22	
10 -	6		691 -	21		1284 -	20		14601 -	7		15485 -	12		16512 -	8	
10 -	10		691 -	24		1285 -	2		14602 -	7		15507 -	14		16512 -	9	
11 -	2		702 -	19		1286 -	2		14605 -	7		15507 -	21		16512 -	22	
11 -	6		711 -	10		1287 -	2		14606 -	7		15513 -	14		16512 -	23	
11 -	10		712 -	10		1288 -	2		14625 -	12		15513 -	21		16513 -	8	
11 -	14		716 -	14		1376 -	13		14659 -	6		15515 -	14		16513 -	9	
11 -	21		716 -	21		4326 -	8		14661 -	6		15515 -	21		16513 -	22	
15 -	2		775 -	13		4326 -	9		14662 -	6		15516 -	14		16513 -	23	
15 -	14		791 -	7		4326 -	22		14716 -	2		15516 -	21		16515 -	8	
15 -	21		796 -	2		4326 -	23		14717 -	3		15517 -	14		16515 -	9	
18 -	2		797 -	7		8333 -	10		14721 -	2		15517 -	21		16515 -	22	
20 -	2		853 -	16		8399 -	10		14722 -	2		15518 -	14		16515 -	23	
20 -	10		853 -	22		8711 -	24		14744 -	6		15518 -	21		16516 -	8	
22 -	8		874 -	4		8831 -	18		14762 -	14		15519 -	14		16516 -	9	
22 -	22		874 -	20		8884 -	10		14762 -	21		15519 -	21		16516 -	22	
25 -	12		879 -	17		9190 -	8		14786 -	10		15520 -	14		16516 -	23	
36 -	11		879 -	25		9190 -	9		14814 -	2		15520 -	21		16525 -	8	
37 -	16		890 -	4		9190 -	22		14819 -	2		15521 -	14		16525 -	9	
37 -	24		890 -	20		9190 -	23		14821 -	2		15521 -	21		16525 -	14	
46 -	10		943 -	8		10009 -	5		14849 -	13		15522 -	14		16525 -	22	
48 -	12		943 -	9		10009 -	6		14851 -	13		15522 -	21		16525 -	23	
48 -	13		943 -	22		10036 -	10		14852 -	13		15523 -	14		16540 -	3	
52 -	10		943 -	23		10263 -	12		14853 -	13		15523 -	21		16546 -	14	
53 -	10		946 -	5		10264 -	12		14854 -	2		15524 -	7		16546 -	21	
59 -	2		946 -	10		10264 -	13		14855 -	2		15525 -	7		16547 -	14	
60 -	2		948 -	13		10265 -	12		14857 -	13		15526 -	7		16547 -	21	
69 -	11		961 -	10		10408 -	10		14858 -	13		15528 -	7		16555 -	10	
79 -	10		967 -	17		10443 -	18		14859 -	13		15547 -	10		16561 -	8	
79 -	24		967 -	25		10457 -	18		14868 -	16		15563 -	10		16561 -	22	
80 -	10		995 -	17		10690 -	12		14869 -	16		15576 -	14		16580 -	10	
137 -	2		995 -	25		12185 -	5		14875 -	13		15576 -	21		16623 -	2	
137 -	10		1025 -	4		14067 -	2		14895 -	2		15578 -	14		16624 -	2	
137 -	11		1029 -	20		14067 -	10		14897 -	2		15578 -	21		16637 -	8	
152 -	6		1083 -	22		14090 -	8		14903 -	14		15579 -	14		16637 -	22	
172 -	2		1083 -	23		14090 -	9		14903 -	21		15579 -	21		16639 -	14	
188 -	4		1087 -	9		14090 -	22		14916 -	12		15581 -	14		16639 -	21	
188 -	20		1087 -	10		14090 -	23		14919 -	2		15581 -	21		16640 -	14	
189 -	4		1087 -	16		14119 -	4		14927 -	14		15584 -	14		16640 -	21	
189 -	20		1087 -	23		14119 -	20		14927 -	21		15584 -	21		16702 -	14	
190 -	4		1087 -	24		14120 -	4		14940 -	16		15599 -	14		16702 -	21	
190 -	20		1088 -	9		14120 -	20		14940 -	24		15599 -	21		16715 -	7	
191 -	4		1088 -	10		14207 -	7		14957 -	2		15710 -	10		16721 -	3	
191 -	20		1088 -	16		14208 -	7		14957 -	6		15712 -	14		16723 -	3	
199 -	4		1088 -	23		14209 -	7		14974 -	14		15712 -	21		16725 -	3	
199 -	20		1088 -	24		14219 -	10		14974 -	21		15725 -	16		16726 -	3	
204 -	4		1113 -	2		14228 -	12		14987 -	2		15739 -	13		16727 -	3	
204 -	20		1113 -	6		14267 -	10		14990 -	10		15742 -	2		16731 -	8	
214 -	24		1113 -	10		14267 -	24		14991 -	10		15742 -	13		16731 -	9	
215 -	24		1127 -	4		14322 -	14		15007 -	2		15774 -	7		16731 -	22	
224 -	3		1127 -	20		14322 -	20		15025 -	2		15822 -	3		16731 -	23	
224 -	5		1171 -	10		14327 -	14		15094 -	2		15855 -	2		16749 -	8	
250 -	8		1171 -	24		14327 -	21		15099 -	2		15870 -	10		16749 -	22	
250 -	9		1172 -	5		14334 -	14		15122 -	12		15875 -	11		16756 -	18	
250 -	22		1172 -	6		14334 -	21		15145 -	2		15877 -	10		16759 -	14	
250 -	23		1172 -	10		14364 -	13		15148 -	2		15941 -	8		16767 -	18	
254 -	8		1172 -	18		14364 -	13		15187 -	3		15941 -	9		16768 -	18	
256 -	9		1172 -	19		14417 -	10		15306 -	10		15941 -	19		16774 -	18	
256 -	22		1176 -	2		14460 -	16		15307 -	10		15941 -	22		16780 -	18	
256 -	23		1176 -	11		14464 -	16		15314 -	16		15941 -	23		16781 -	18	
312 -	10		1176 -	18		14479 -	16		15315 -	16		15954 -	10		16783 -	18	
366 -	2		1192 -	8		14530 -	12		15349 -	3		15958 -	10		16785 -	8	
495 -	24		1192 -	9		14544 -	10		15350 -	3		15969 -	25		16785 -	9	
655 -	2		1192 -	10		14554 -	10		15351 -	3		15990 -	11		16785 -	27	
658 -	2		1192 -	22		14561 -	3		15356 -	6		15991 -	14		16785 -	25	
663 -	8		1265 -	3		14562 -	3		15369 -	17		15991 -	21		16789 -	7	
663 -	9		1271 -	8		14563 -	3		15369 -	25		16070 -	8		16835 -	17	

Référence	Page	Prix	Référence	Page	Prix	Référence	Page	Prix	Référence	Page	Prix	Référence	Page	Prix	Référence	Page	Prix
16836 --	12		17191 --	22		17811 --	10		17892 --	14		18220 --	7		18462 --	15	
16837 --	12		17191 --	23		17812 --	10		17892 --	21		18222 --	17		18465 --	15	
16838 --	12		17198 --	11		17813 --	10		17896 --	8		18222 --	25		18468 --	15	
16839 --	12		17200 --	11		17814 --	10		17897 --	8		18223 --	17		18469 --	15	
16843 --	3		17237 --	6		17815 --	10		17898 --	8		18223 --	25		18470 --	15	
16844 --	3		17356 --	14		17816 --	10		17898 --	9		18237 --	23		18471 --	15	
16845 --	3		17356 --	21		17817 --	11		17899 --	8		18239 --	20		18472 --	15	
16849 --	10		17424 --	10		17819 --	10		17899 --	9		18240 --	19		18473 --	15	
16897 --	10		17425 --	2		17820 --	10		17899 --	22		18241 --	19		18491 --	19	
16906 --	2		17425 --	10		17821 --	7		17899 --	23		18244 --	10		18492 --	19	
16910 --	2		17426 --	2		17822 --	7		17900 --	2		18248 --	10		18493 --	19	
16912 --	2		17426 --	10		17823 --	7		17901 --	4		18253 --	11		18494 --	19	
16943 --	10		17429 --	8		17825 --	7		17902 --	4		18266 --	6		18495 --	19	
16943 --	18		17429 --	9		17826 --	7		17903 --	4		18266 --	9		18496 --	2	
16944 --	14		17429 --	22		17828 --	7		17903 --	20		18266 --	22		18496 --	19	
16944 --	21		17429 --	23		17829 --	10		17905 --	6		18266 --	23		18499 --	10	
16947 --	11		17455 --	3		17830 --	10		17906 --	6		18268 --	9		18499 --	19	
16948 --	10		17458 --	17		17831 --	10		17958 --	6		18270 --	9		18500 --	10	
16949 --	2		17458 --	25		17832 --	10		17963 --	2		18272 --	9		18500 --	19	
16967 --	2		17490 --	8		17833 --	10		17964 --	2		18272 --	13		18564 --	3	
16968 --	2		17490 --	9		17834 --	10		17965 --	2		18280 --	21		18571 --	25	
16969 --	17		17491 --	16		17835 --	10		17966 --	2		18281 --	21		18584 --	9	
16985 --	2		17492 --	16		17836 --	10		17968 --	6		18282 --	21		18584 --	23	
16988 --	2		17493 --	16		17837 --	10		17972 --	6		18285 --	22		18585 --	9	
16998 --	2		17493 --	24		17838 --	10		17973 --	6		18286 --	22		18585 --	23	
17023 --	11		17497 --	11		17839 --	16		17975 --	2		18288 --	22		18585 --	9	
17024 --	11		17523 --	2		17840 --	16		17976 --	2		18288 --	23		18586 --	23	
17050 --	12		17530 --	2		17841 --	16		17977 --	2		18293 --	20		18602 --	19	
17050 --	13		17572 --	4		17842 --	16		17978 --	2		18294 --	13		18607 --	19	
17055 --	10		17572 --	20		17843 --	16		17979 --	2		18304 --	13		18624 --	19	
17057 --	14		17589 --	14		17844 --	16		17980 --	3		18305 --	13		18625 --	19	
17058 --	14		17592 --	8		17848 --	12		17981 --	3		18306 --	10		18666 --	9	
17070 --	2		17592 --	22		17849 --	12		17982 --	3		18315 --	17		18666 --	23	
17072 --	2		17626 --	8		17850 --	12		17983 --	3		18315 --	25		18668 --	4	
17073 --	2		17626 --	9		17851 --	12		17984 --	3		18322 --	23		18675 --	10	
17078 --	11		17652 --	4		17852 --	12		17985 --	16		18322 --	9				
17082 --	4		17652 --	20		17853 --	12		17985 --	24		18323 --	23				
17082 --	20		17653 --	4		17854 --	12		17986 --	13		18323 --	9				
17083 --	4		17653 --	20		17855 --	12		17988 --	10		18324 --	16				
17083 --	20		17655 --	25		17856 --	12		17990 --	18		18324 --	24				
17084 --	4		17676 --	4		17859 --	12		17991 --	18		18326 --	23				
17084 --	20		17676 --	20		17860 --	13		17992 --	18		18327 --	23				
17085 --	4		17677 --	4		17861 --	13		17993 --	18		18331 --	3				
17085 --	20		17677 --	20		17862 --	13		17994 --	2		18340 --	18				
17086 --	4		17680 --	24		17863 --	13		17994 --	10		18360 --	17				
17086 --	20		17684 --	24		17864 --	13		18043 --	7		18367 --	13				
17087 --	4		17688 --	17		17865 --	13		18114 --	10		18377 --	9				
17087 --	20		17688 --	25		17866 --	13		18115 --	10		18378 --	9				
17090 --	4		17691 --	13		17867 --	13		18130 --	10		18378 --	23				
17090 --	20		17695 --	13		17868 --	13		18140 --	24		18379 --	9				
17091 --	4		17707 --	2		17869 --	13		18141 --	24		18379 --	23				
17091 --	20		17755 --	10		17070 --	13		18150 --	22		18390 --	17				
17093 --	4		17778 --	10		17871 --	13		18150 --	23		18396 --	24				
17093 --	20		17779 --	10		17872 --	13		18151 --	22		18397 --	24				
17094 --	4		17783 --	10		17873 --	13		18151 --	23		18398 --	24				
17094 --	20		17784 --	10		17874 --	13		18153 --	24		18399 --	24				
17097 --	4		17791 --	17		17875 --	13		18154 --	24		18400 --	24				
17097 --	20		17791 --	25		17876 --	13		18155 --	24		18418 --	8				
17099 --	4		17794 --	2		17877 --	13		18156 --	7		18418 --	22				
17099 --	20		17798 --	3		17878 --	13		18157 --	24		18435 --	17				
17121 --	2		17801 --	10		17879 --	13		18158 --	24		18434 --	17				
17139 --	2		17802 --	10		17880 --	13		18159 --	24		18437 --	17				
17145 --	11		17803 --	10		17881 --	13		18169 --	7		18437 --	25				
17157 --	10		17804 --	10		17882 --	13		18170 --	22		18445 --	14				
17160 --	24		17805 --	10		17883 --	13		18170 --	23		18445 --	21				
17164 --	14		17806 --	10		17884 --	6		18172 --	25		18445 --	21				
17165 --	14		17807 --	10		17884 --	13		18174 --	25		18457 --	15				
17166 --	14		17808 --	10		17886 --	13		18189 --	24		18458 --	15				
17191 --	8		17809 --	10		17887 --	13		18190 --	24		18459 --	15				
17191 --	9		17810 --	10		17891 --	21		18191 --	24		18461 --	15				

MOTOCONFORT



Société Anonyme au Capital de 4 849 050 Frs
Siège Social : **16, Rue Lesault** — PANTIN (Seine)
Tél. : **VILLETTE 27-94 - VILLETTE 27-67**
ADR. TÉLÉGR. : MOTOCONFORT-PANTIN - R.C. Seine 54 B 7009
C. C. P. PARIS 1597-98

Adresser la correspondance Boîte Postale N° 202 PANTIN

MAGASIN PIÈCES DÉTACHÉES :

13, Rue Beaurepaire — PANTIN (Seine)

ATELIER DE RÉPARATIONS :

35, Rue Baudin — LE PRÉ-SI-GERVAIS (Seine)

L'atelier de réparations 35, rue Baudin, Le Pré-Saint-Gervais (Seine), est ouvert tous les jours, sauf le Samedi, de 8 h. à 11 h. 30 et de 13 h. 30 à 17 h. Le Vendredi fermeture à 15 heures.

Le Service Pièces Détachées 13, rue Beaurepaire à Pantin (Seine) est ouvert tous les jours, sauf le Samedi, de 8 h. à 11 h. 30 et de 13 h. 30 à 17 h. Le Vendredi fermeture à 15 heures.