

MOTOBÉCANE



PIÈCES DÉTACHÉES

Mobylette



Type AV 65

à embrayage automatique "DIMOBY"

Type AV 68

*à embrayage automatique "DIMOBY"
et changement de vitesse automatique
"MOBYMATIC"*

NOTES GÉNÉRALES

PRIX

Les prix appliqués sont en vigueur le jour de la livraison sans qu'aucune indication antérieure puisse être invoquée comme un engagement.

En conséquence, les prix portés au présent tarif ne sont donnés qu'à titre indicatif et peuvent être modifiés à tout moment sans préavis, suivant les cours de matières premières.

EXPÉDITIONS

Sauf ordre contraire, toutes nos expéditions sont faites, compte tenu de la valeur de la marchandise, en grande vitesse ou postales suivant le mode le plus économique et le plus rapide.

— Les frais de port et emballage sont toujours à la charge du destinataire ;

— Les emballages ne sont jamais repris.

Quel que soit le mode de transport utilisé, nos marchandises voyagent aux risques et périls du destinataire. Nous déclinons donc toute responsabilité en cas de perte ou avarie. En conséquence, nous recommandons à nos clients de vérifier très attentivement leurs colis et d'en contrôler le poids avant d'en prendre livraison, afin de faire, le cas échéant, les réserves nécessaires vis-à-vis du transporteur.

DÉLAIS

Toute commande de pièces détachées établie correctement comme indiqué en fin de catalogue, sera livrée dans un délai très court. Toutefois, en ce qui concerne les pièces de fabrication ancienne hors-série, nous ne pouvons fixer de délai. Par ailleurs tout retard de livraison, quels qu'en soient les motifs et les conséquences pour le demandeur, ne pourra donner lieu à des dommages ou intérêts.

RETOURS

Les marchandises en retour éventuel doivent nous être adressées franco de port à domicile après avis préalable. Aucune marchandise ne sera reprise sans l'indication exacte du numéro de facture.

Aucune réclamation ne sera prise en considération passé un délai de huit jours suivant la réception.

CONDITIONS DE GARANTIE

1^o La garantie de nos machines est de 6 mois, elle se limite exclusivement au remplacement ou à la remise en état à notre convenance, des pièces reconnues par notre Service Technique, comme étant défectueuses au point de vue fabrication ou défaut de matière. Cette garantie ne peut entraîner aucune autre responsabilité de notre part, à raison des accidents de personnes ou de choses ayant pu résulter de tels vices ou défauts.

2^o Les frais de main-d'œuvre relatifs aux démontage, remontage et essais, de même ceux d'entretien et de port aller et retour restent à la charge du client.

Par ailleurs, nous ne participons pas, et en aucun cas, aux frais et conséquences dus à l'immobilisation du véhicule.

3^o Les échanges et les remises en état, faits au titre de la garantie, ne peuvent avoir la conséquence de prolonger la durée de celle-ci.

4^o Les machines transformées, modifiées ou réparées en dehors de nos Ateliers, ou par des tiers autres que nos agents officiels perdront le bénéfice de la garantie. Il en sera de même si les instructions d'utilisation, de graissage et d'entretien mentionnées sur les notices fournies avec chaque machine, n'ont pas été suivies.

5^o En ce qui concerne les organes et accessoires qui ne sont pas de notre fabrication, la garantie se limite intégralement à celle du fournisseur intéressé.

6^o Les ressorts, lampes, verres et commandes (câbles et gaines) ne sont ni garantis, ni échangés.

7^o Lors d'envoi de pièces ou d'organes à échanger ou à réparer sous garantie, il est nécessaire de nous indiquer :

- a) les numéros cadre et moteur de la machine.
- b) la date de mise en circulation.
- c) le kilométrage effectué.
- d) la marque et la qualité d'huile employée.

NOTA. — Un manque de graissage, même momentané, soit par insuffisance, soit par emploi d'huile de mauvaise qualité, un rodage effectué en de mauvaises conditions, de même qu'une utilisation anormale de la machine, et un montage d'une ou plusieurs pièces adaptables sur la machine sont les causes principales de perte du bénéfice de la garantie.

Nous recommandons instamment à nos clients de prendre la pièce détachée et de faire réparer leur machine exclusivement chez nos agents officiels. Par ailleurs d'exiger des pièces d'origine (à faire certifier sur les factures qui leur seront remises) car le montage d'une ou plusieurs pièces adaptables sur leur machine entraînera indiscutablement la perte totale du bénéfice de la garantie.

Mobylette

S O M M A I R E

Type AV 65 ou AU 65

DÉSIGNATION	PAGE	DÉSIGNATION	PAGE
Moteur - Fixation moteur - Echappement.....	2 A	Roue et moyeu avant "LELEU".....	10 A
Embrayage "DIMOBY".....	3 A	Roue et moyeu arrière "LELEU" monobloc 44 dents...	11 A
Carburateur - Robinet essence.....	4 A	Roue et moyeu avant "PRIOR".....	12 A
Volant magnétique.....	5 A	Roue et moyeu arrière "PRIOR" monobloc 44 dents....	13 A
Jeu de direction - Fourche télescopique.....	6 A	Amortisseurs de suspension AR.....	14 A
Cadre - Garde-boue - Carters - Boîte à outils - Porte- bagages - Béquille - Bras AR oscillant - Boulonnerie cycle	7 A	Guidon - Commandes.....	15 A
Pédalier - Chaînes - Tendeur de chaîne.....	8 A	Eclairage "LUXOR".....	16 A
Selles.....	9 A	Eclairage "SOUBITEZ".....	22 A

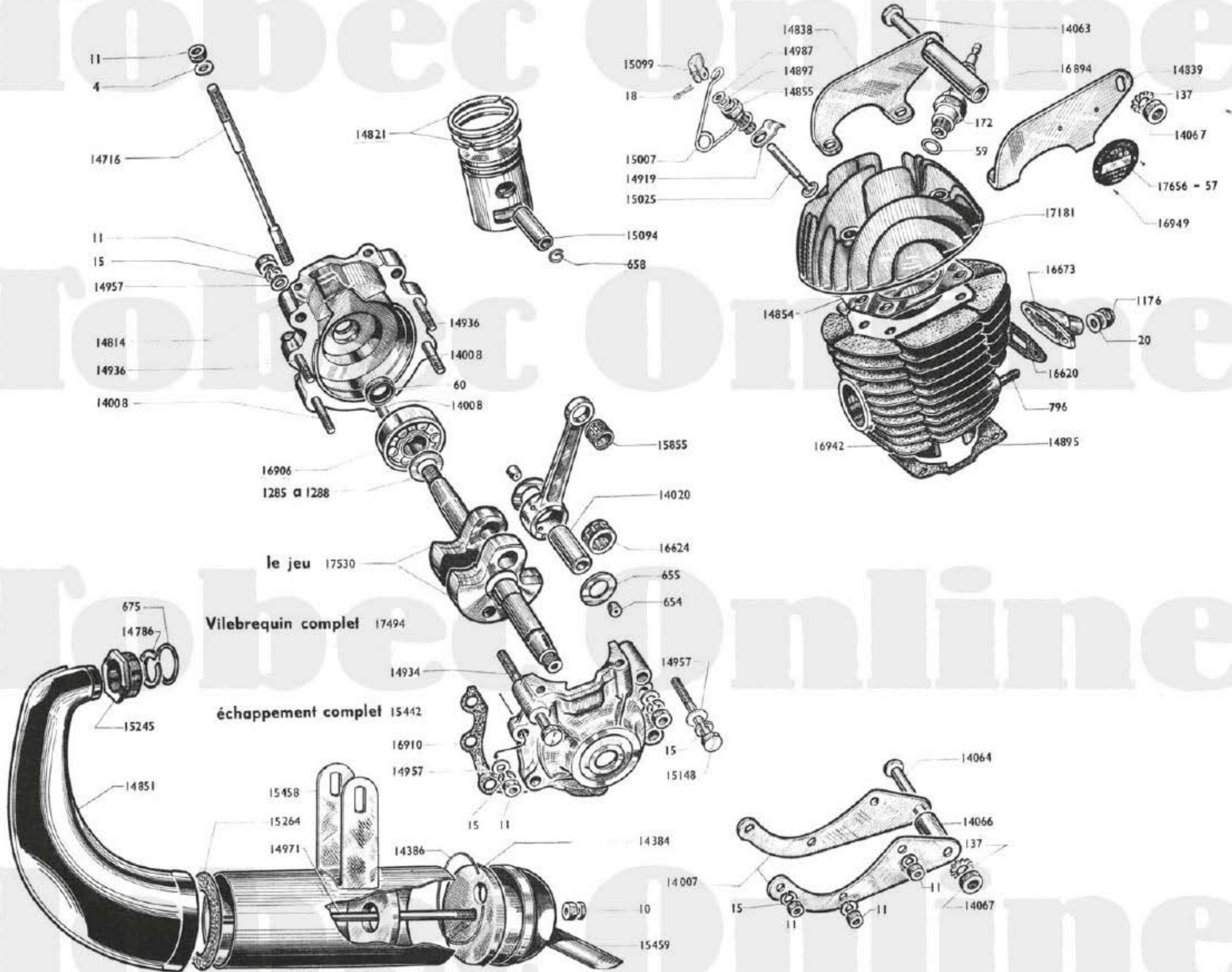
Type AV 68 ou AU 68

Moteur - Articulation - Echappement.....	17 A	Roue et moyeu avant "LELEU".....	10 A
Changement de vitesses avec "DIMOBY".....	18 A	Roue et moyeu arrière "LELEU" monobloc 54 dents...	11 A
Carburateur - Robinet essence.....	19 A	Roue et moyeu avant "PRIOR".....	12 A
Volant magnétique.....	5 A	Roue et moyeu arrière "PRIOR" monobloc 54 dents ...	13 A
Jeu de direction - Fourche télescopique.....	6 A	Amortisseurs de suspension AR.....	14 A
Cadre - Garde-boue - Carters - Boîte à outils - Porte- bagages - Béquille - Bras AR oscillant - Boulonnerie cycle	20 A	Guidon - Commandes.....	15 A
Pédalier - Chaînes - Tendeur de chaîne.....	21 A	Eclairage "LUXOR".....	16 A
Selles.....	9 A	Eclairage "SOUBITEZ".....	22 A

Le numéro des ensembles-mécaniques ne figure pas sur les dessins. Pour vous référer, chaque ensemble est précédé de la mention S.E. en caractère gras.

NOMENCLATURE PAR ORDRE NUMÉRIQUE EN FIN DE CATALOGUE.

Lors de modification de pièces ou ensemble mécanique nous éditerons une feuille correspondante à insérer dans le présent catalogue qui portera le même numéro de page de la pièce ou de l'organe intéressé, mais avec une lettre différente, exemple 2B, 2C, 2D dans le cas de trois modifications successives.



Vilebrequin complet 17494

échappement complet 15442

le jeu 17530

MOTEUR - EMBIELLAGE - FIXATION MOTEUR - ECHAPPEMENT

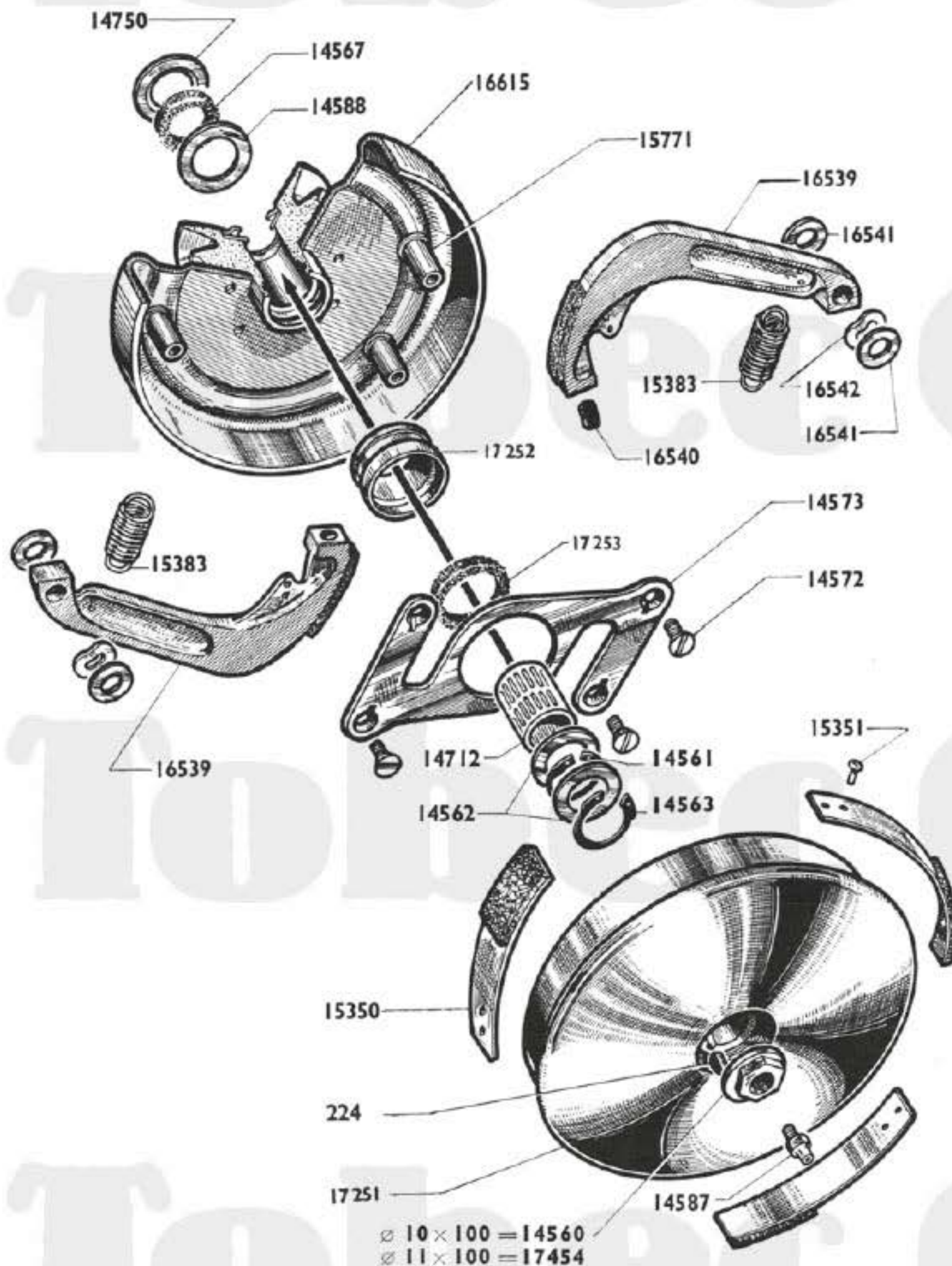
Numéro Pièces	Groupes	Nbre de pièces	DESIGNATION	Prix unitaire Vente détail	Numéro Pièces	Groupes	Nbre de pièces	DÉSIGNATION	Prix unitaire Vente détail
4	6	4	Rondelle plate de \varnothing 7 (Conditionné)		14987	6	1	Rondelle du joint de soupape (Conditionné)	
10	6	2	Ecrou de 6x100 (Conditionné)		15007	5	1	Ressort de décompresseur..... (Conditionné)	
11	6	6	Ecrou de 7x100 (Conditionné)		15025	6	1	Soupape de décompresseur (Conditionné)	
15	6	6	Rondelle grower de \varnothing 7 (Conditionné)		15094	3	1	Axe de piston (Conditionné)	
18	6	1	Goupille de décompresseur..... (Conditionné)		15099	6	1	Chape de soupape (Conditionné)	
20	6	2	Rondelle plate de \varnothing 6 (Conditionné)		15148	5	1	Vis de 7x125x45..... (Conditionné)	
59	6	1	Joint de bougie (Conditionné)		15855	3	1	Cage d'aiguilles pied de bielle (Conditionné)	
60	6	2	Joint anti-fuite..... (Conditionné)		16620	6	1	Joint de pipe admission (Conditionné)	
137	6	2	Rondelle blocfor de \varnothing 8 (Conditionné)		16623	3	S.E.	Embiellage complet NOTA 2	
172	3	1	Bougie de 14 avec joint..... (Conditionné)		16624	3	1	Cage à galets de tête de bielle..... (Conditionné)	
654	5	2	Bouchon d'axe de tête de bielle..... (Conditionné)		16673	2	1	Pipe admission..... (Conditionné)	
655	5	2	Flasque de tête de bielle (Conditionné)		16894	5	1	Entretoise de l'axe sup. (\varnothing 9x12 L = 55 $\frac{m}{m}$) (Conditionné)	
658	6	2	Frein d'axe de piston..... (Conditionné)		16906	5	2	Roulement de vilebrequin 16x42x13..... (Conditionné)	
796	6	2	Goujon de pipe d'admission (Conditionné)		16910	6	1	Joint de carter moteur (Conditionné)	
1176	6	2	Ecrou de 6x100 "Nylstop"..... (Conditionné)		16912	2	S.E.	Jeu de joints moteur..... (Conditionné)	
1285	6		Cale de réglage \varnothing 18,9x24x1/10 .. (Conditionné)		16942	3	1	Cylindre avec piston complet ajusté (Conditionné)	
1286	6		Cale de réglage \varnothing 18,9x24x2/10 .. (Conditionné)		16949	6	2	Clou cannelé \varnothing 2,5 plaque moteur (Conditionné)	
1287	6		Cale de réglage \varnothing 18,9x24x3/10 .. (Conditionné)		16967	6		Cale alu de cylindre 2/10..... (Conditionné)	
1288	6		Cale de réglage \varnothing 18,9x24x5/10 .. (Conditionné)		16968	6		Cale alu de cylindre 4/10..... (Conditionné)	
14007	5	2	Gousset inf. de fix. moteur..... (Conditionné)		17181	3	1	Culasse nue (Conditionné)	
14008	5	3	Boulon de 7x100x47..... (Conditionné)		17459	3	S.E.	Culasse avec décompresseur monté (Conditionné)	
14020	3	1	Axe de tête de bielle..... (Conditionné)		17494	3	S.E.	Vilebrequin complet (filetages 11 $\frac{m}{m}$) NOTA 3	
14063	6	1	Axe sup. fix. moteur avec écrou ... (Conditionné)		17530	3	S.E.	Jeu de masses de vilebrequin filet. 11 $\frac{m}{m}$. NOTA 3	
14064	6	1	Axe inf. fix. moteur avec écrou (Conditionné)		17656	5	1	Plaque moteur MB (AV 6)..... (Conditionné)	
14066	5	1	Entretoise de l'axe inférieur..... (Conditionné)		17657	5	1	Plaque moteur MC (AU 6)..... (Conditionné)	
14067	6	2	Ecrou de l'axe..... (Conditionné)					ECHAPPEMENT	
14716	6	4	Goujon assemblage cylindre et culasse.... (Cond.)						
14721	5	S.E.	Décompresseur complet (Conditionné)		10	6	2	Ecrou de 6x100 (Conditionné)	
14814	1	1	Carter moteur avec joint d'étanchéité (Conditionné)		675	6	1	Joint d'échappement (Conditionné)	
14819	3	S.E.	Piston plat complet..... NOTA 1		14384	1	1	Plaque chicane d'embout..... (Conditionné)	
14821	6	2	Segment (Conditionné)		14386	1	1	Joint fil amiante de la plaque chicane (Conditionné)	
14838	5	1	Patte droite de culasse fix. moteur (Conditionné)		14786	5	1	Anneau de butée d'écrou (Conditionné)	
14839	5	1	Patte gauche de culasse fix. moteur (Conditionné)		14851	1	1	Cintre d'échappement tromblon (Conditionné)	
14854	6	1	Joint de culasse (Conditionné)		14971	5	1	Tige centrale de pot d'échappement..... (Conditionné)	
14855	5	1	Douille ou corps de décompresseur..... (Conditionné)		15245	5	1	Ecrou d'échappement (Conditionné)	
14895	6	1	Joint de cylindre..... (Conditionné)		15264	5	1	Joint de cintre tromblon (Conditionné)	
14897	6	1	Joint de soupape de décompresseur (Conditionné)		15442	1	S.E.	Echappement complet (W. ou T.)..... (Conditionné)	
14919	4	1	Patte d'ancrage (Conditionné)		15457	1	S.E.	Pot d'échappement complet (W)..... (Conditionné)	
14934	5	1	Boulon de 7x100x70..... (Conditionné)		15458	1	1	Corps de pot d'échappement (W) (Conditionné)	
14936	5	2	Boulon de 7x100x30..... (Conditionné)		15459	1	1	Sortie embout échappement avec plaque chicane .	
14957	6	7	Rondelle plate \varnothing 7 boul. de carter .. (Conditionné)						

NOTA 1. - PISTON. Le piston Mobylette est fourni complet. Pour toute commande, nous préciser la lettre frappée sur la partie supérieure du cylindre lui appartenant

NOTA 2. - BIELLE. Compte tenu de la précision de montage des embiellages, la bielle seule n'est pas détaillée. Nous commander l'embiellage complet N° 16623.

NOTA 3. - MASSES DE VILEBREQUIN. Depuis Février 1962, le filetage des vilebrequins Mobylette tous types passe côté volant et côté embrayage de 10 $\frac{m}{m}$ de diamètre à 11 $\frac{m}{m}$ - Les masses sont fournies appariées (jeu de 1 masse côté droit et 1 masse côté gauche) - Les vilebrequins et masses sont de filetages 11 $\frac{m}{m}$, il est donc nécessaire de nous commander les écrous correspondants.

EMBRAYAGE "DIMOBY"



∅ 10 x 100 = 14560
∅ 11 x 100 = 17454

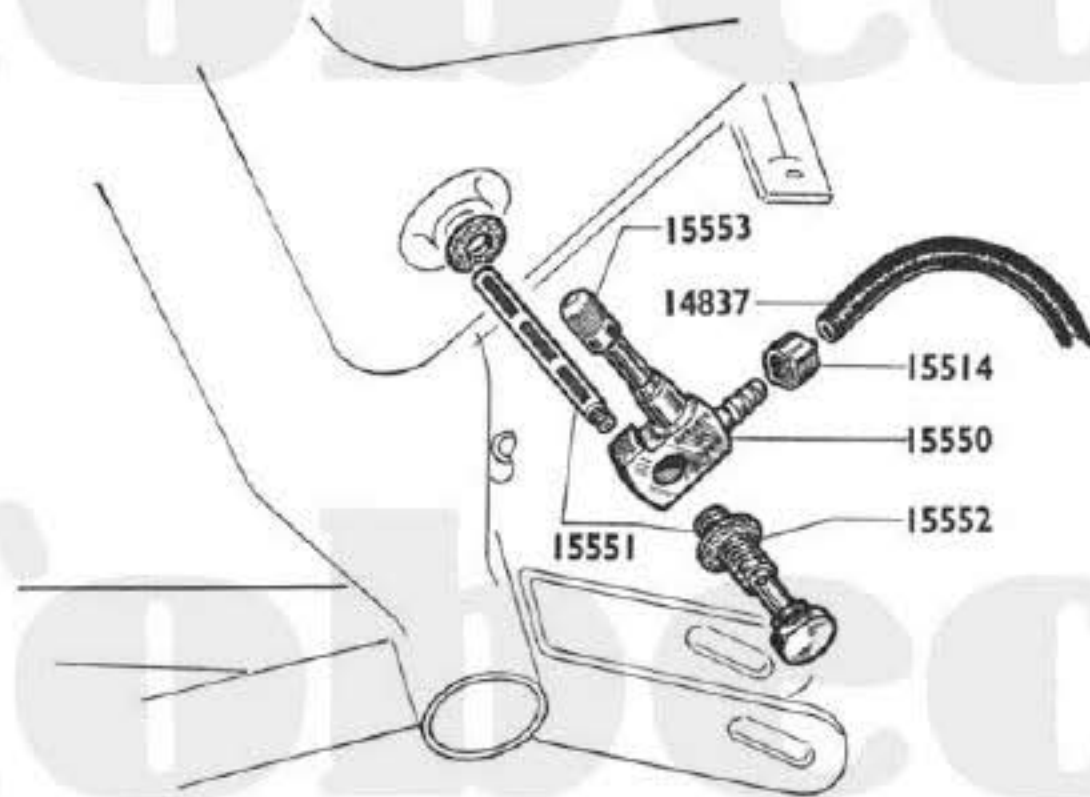
Reproduction interdite

Numéro Pièces	Groupe	Nbre de pièces	DÉSIGNATION	Prix unitaire Vente détail
224	6	1	Clavette disque de moyeu..... (Conditionné)	
14560	2		Ecrou de blocage tambour 10×100 (filet, à droite)	
14561	6	1	Truarc extérieur ∅ 15..... (Conditionné)	
14562	6	2	Joue latérale embrayage..... (Conditionné)	
14563	6	1	Truarc intérieur ∅ 22..... (Conditionné)	
14567	6	1	Feutre intérieur d'embrayage..... (Conditionné)	
14572	6	4	Vis de contre-flasque embrayage 4×75×10(Cond.)	
14573	2	1	Contre-flasque..... (Conditionné)	
14587	6	1	Graisseur..... (Conditionné)	
14588	5	1	Rondelle derrière feutre.....	
14712	5	1	Cartouche d'aiguilles 15×19 L = 22.....	
14750	3	1	Cache-poussière intérieur embrayage 8/10.....	
14931	6		Cale d'embrayage 10/100..... (Conditionné)	
14932	6		Cale d'embrayage 25/100..... (Conditionné)	
14933	6		Cale d'embrayage 40/100..... (Conditionné)	
15350	2	3	Ressort avec ferodo.....	
15351	6	6	Rivet de ressort..... (Conditionné)	
15383	6	2	Ressort de masselote..... (Conditionné)	
15771	2	4	Colonnnette à river. Longueur sous collerette = 15 ^m / _m	
16539	2	2	Masselote avec garniture.....	
16540	6	2	Butée de masselote..... (Conditionné)	
16541	6	4	Rondelle de colonnnette ∅ 8×15×1 (Conditionné)	
16542	2	2	Rondelle ressort de colonnnette ∅ int. = 8 ^m / _m	
16615	2	1	Flasque avec moyeu, colonnnettes et poulie ∅ 63 (courroie de 14×7).....	
17250		S.E.	Embray. compl. (poulie pour courroie 14×7) NOTA	
17251	2	1	Tambour avec moyeu et ressorts.....	
17252	2	1	Pare-huile.....	
17253	6	1	Feutre extérieur d'embrayage..... (Conditionné)	
17454		1	Ecrou de blocage tambour 11×100 (filet, à droite)	

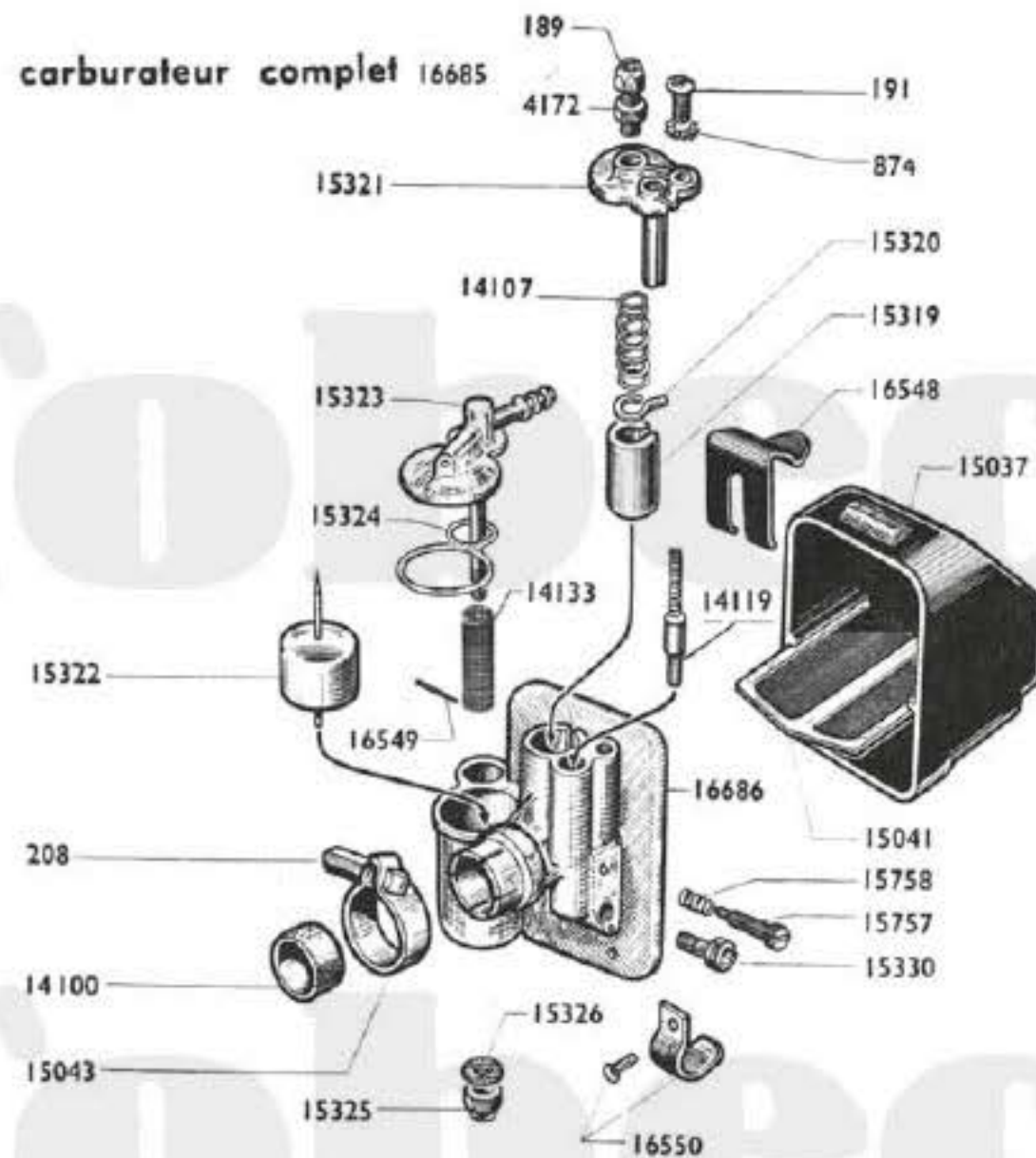
NOTA. - EMBRAYAGE COMPLET. L'embrayage complet numéro 17250 est fourni avec 2 écrous de blocage (1 écrou de 10×100 et 1 écrou de 11×100).

Reproduction interdite

ROBINET ESSENCE ET CARBURATEUR



Robinet essence 15550

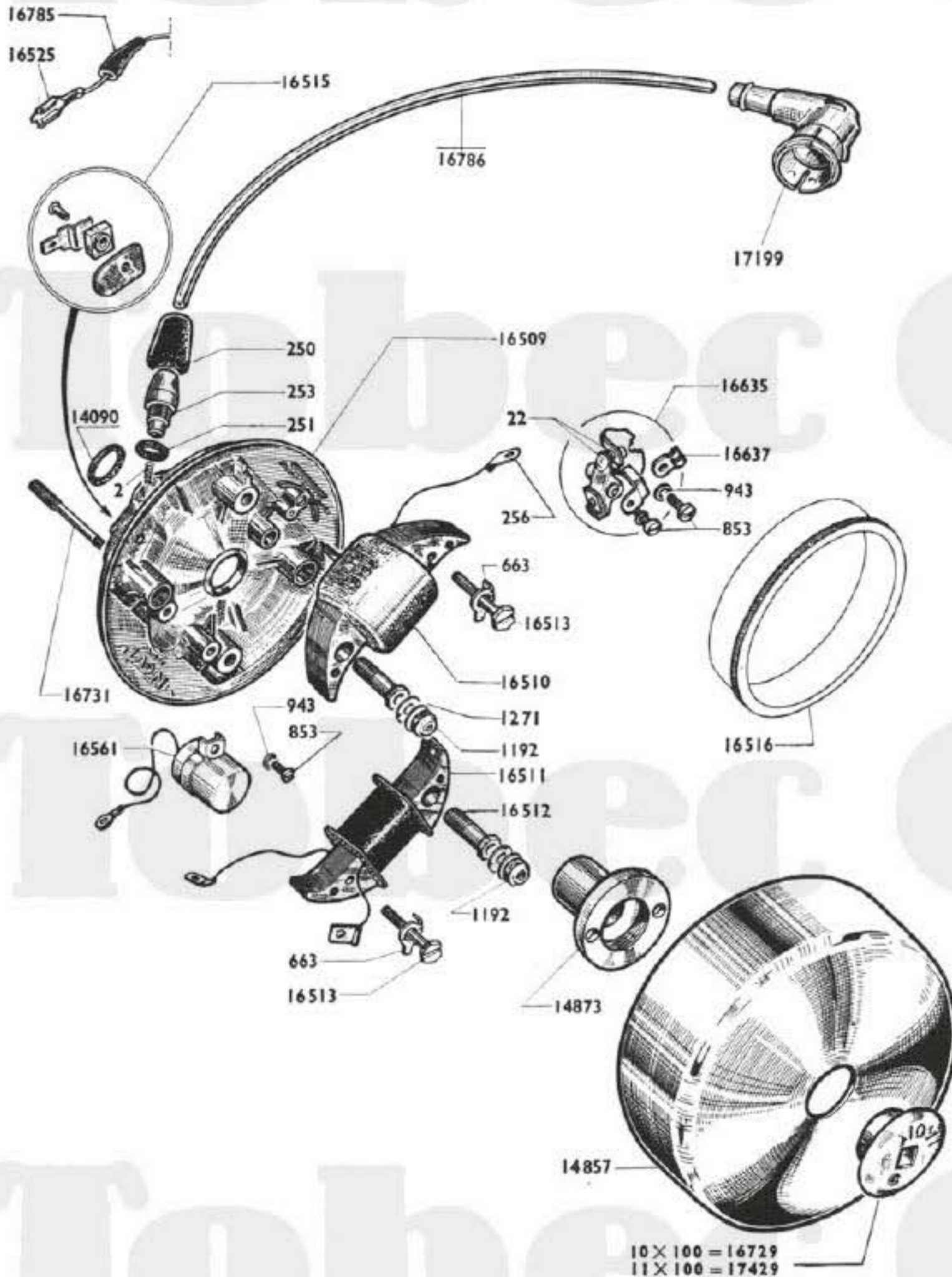


Reproduction interdite

Numéro pièces	Groupe	Nbre de pièces	DÉSIGNATION	Prix unitaire Vente détail
TUBULURE ESSENCE				
14837	5		Tubulure essence nylon	
15497	5	1	Tubulure essence caoutchouc "PERBUNA"	
15514	4	2	Collier de tubulure essence sur robinet.....	
ROBINET (modèle à visser)				
15550	4	S.E.	Robinet essence avec fixation et tubulure	
15551	6	1	Vis avec filtre de fixation de robinet (Conditionné)	
15552	4	2	Joint de la vis de fixation	
15553	6	1	Bouton plastique de robinet..... (Conditionné)	
CARBURATEUR MODELE A COLLIER TYPE BA 10 (Réglage 540)				
189	6	1	Vis tendeur de chapeau de chambre $\varnothing 6 \times 75$ (Cond.)	
191	6	1	Vis fix. couv. chamb. mélange $\varnothing 5 \times 90 L = 11..$ (Cond.)	
208	6	1	Boulon de collier de carbur $\varnothing 6 \times 100 L = 21$ (Cond.)	
874	6	1	Rondelle éventail $\varnothing 5$	(Conditionné)
4172	6	1	Contre-écrou vis tendeur de chap. de chamb. (Cond.)	
14100	6	1	Bague de réduction	(Conditionné)
14107	3	1	Ressort de volet des gaz.....	
14119	3	1	Volet de starter	
14120	3	1	Ressort de volet de starter.....	
14133	3	1	Filtre de cuve de décantation	
15037	3	1	Capot bakélite de filtre à air	
15041	3	1	Treillis de filtre du boîtier	
15043	6	1	Collier de carburateur	(Conditionné)
15319	3	1	Volet des gaz.....	
15320	3	1	Plaque guide volet	
15321	3	1	Chapeau de chambre de mélange	
15322	3	1	Flotteur	
15323	3	1	Couvercle de cuve.....	
15324	6	1	Joint de couvercle de cuve	(Conditionné)
15325	6	1	Ecrou borgne inf. fix. couvercle de cuve ... (Cond.)	
15326	6	1	Joint de l'écrou borgne inférieur ... (Conditionné)	
15330	3	1	Gicleur de 19.....	
15331	3	1	Gicleur de 20	} suivant réglage
15332	3	1	Gicleur de 21	
15757	6	1	Vis de ralenti.....	(Conditionné)
15758	6	1	Ressort de la vis de ralenti	(Conditionné)
15996	3	1	Gicleur de 18 (suivant réglage).....	
16548	6	1	Ressort supérieur de boîtier filtre .. (Conditionné)	
16549	3	1	Goupille maintien du ressort supérieur	
16550	6	1	Ressort inf. de boîtier filtre avec rivet ... (Cond.)	
16681	3	1	Gicleur de 17 (suivant réglage).....	
16685	3	S.E.	Carburateur Mod. à collier type BA 10 (540).....	
16686	3	1	Corps de carburateur	

Reproduction interdite

VOLANT MAGNETIQUE

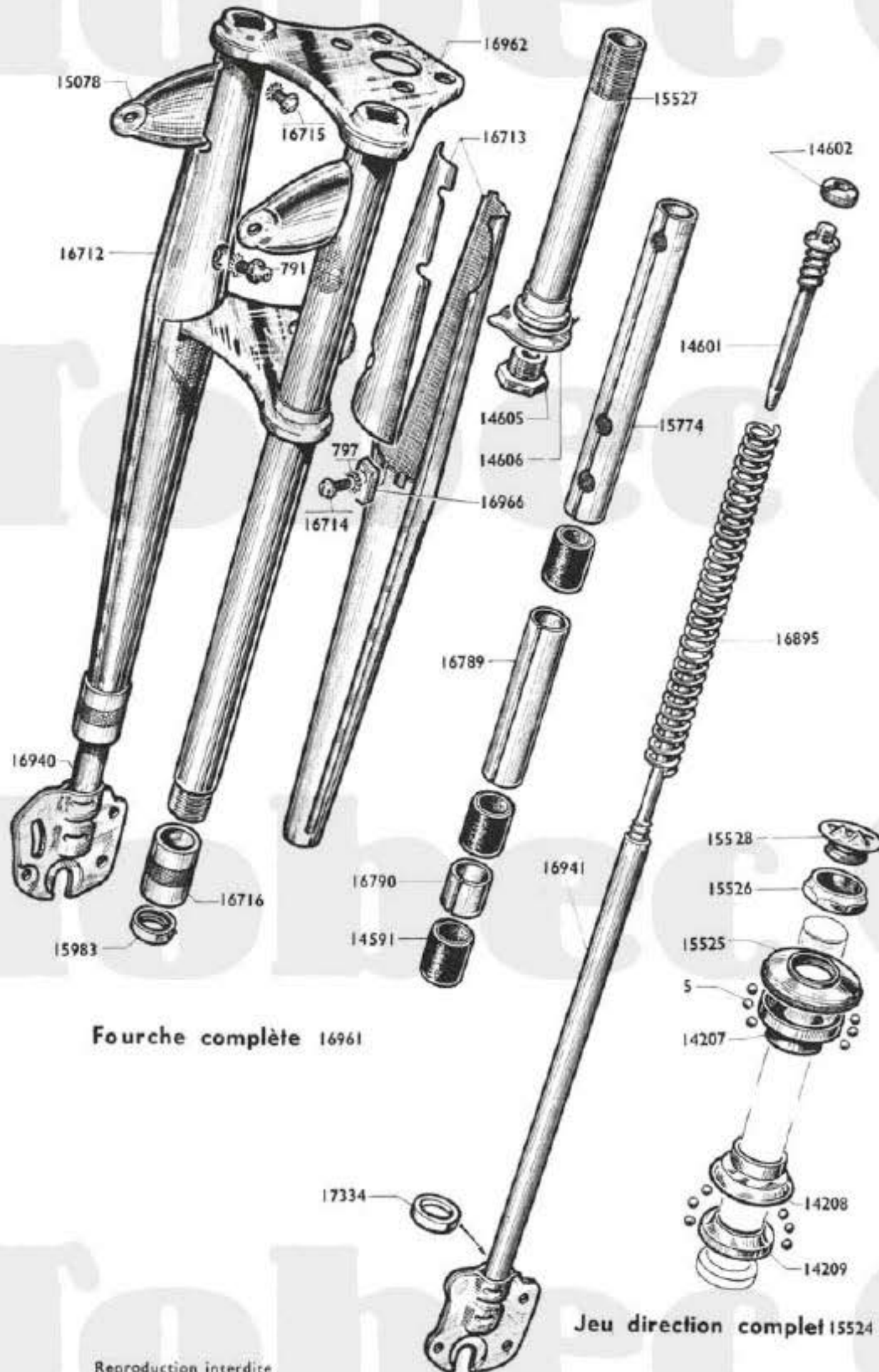


Numéro pièces	Groupe	Nbre de pièces	DESIGNATION	Prix unitaire Vente détail
2	6	1	Ressort de masse.....(Conditionné)	
22	6	2	Grain tungstène à river.....(Conditionné)	
250	6	1	Capuchon de prise de courant.....(Conditionné)	
251	6	1	Joint de prise de courant.....(Conditionné)	
253	3	1	Prise de courant nue.....(Conditionné)	
256	6	3	Cosse d'induit.....(Conditionné)	
663	6	2	Frein d'écrou de vis blocage induit (Conditionné)	
853	3	4	Vis de 4x75 L = 10.....(Conditionné)	
943	6	3	Rondelle grower Ø 4.....(Conditionné)	
1192	6	2	Ecrou "Nylstop" Ø 5x75.....(Conditionné)	
1271	6	4	Rondelle Belleville Ø 5.....(Conditionné)	
14090	6	1	Rondelle étanchéité de volant.....(Conditionné)	
14857	1	1	Rotor.....(Conditionné)	
14873	3	1	Came.....(Conditionné)	
16507	3	S.E.	Volant magnétique complet.....NOTA 2	
16508	3	S.E.	Plateau de volant complet.....(Conditionné)	
16509	3	1	Plateau de volant nu.....(Conditionné)	
16510	3	1	Induit d'allumage.....(Conditionné)	
16511	3	1	Induit d'éclairage.....(Conditionné)	
16512	3	2	Vis creuse Ø 7,5x100 L = 24 blocage induit.....(Conditionné)	
16513	3	2	Vis Ø 4x75x23 blocage induit.....(Conditionné)	
16515	3	1	Borne éclairage complète.....(Conditionné)	
16516	3	1	Bague de centrage des induits.....NOTA 1	
16525	6	1	Cosse pour borne éclairage volant 120 X..(Cond.)	
16561	3	1	Condensateur.....(Conditionné)	
16635	3	1	Rupteur complet.....(Conditionné)	
16637	3	1	Levier de réglage rupteur.....(Conditionné)	
16729	3	1	Ecrou de blocage volant Ø 10x100 à gauche.....(Conditionné)	
16731	6	2	Goujon plat. de volant L=59 ^m épaulé à 22 ^m (Cond.)	
16785	3	1	Embout caoutchouc de borne éclairage.....(Conditionné)	
16786	3	1	Câble H.T. nu (L = 270 ^m).....(Conditionné)	
17199	3	1	Anti-parasite.....(Conditionné)	
17429	3	1	Ecrou de blocage volant Ø 11x100 à gauche.....(Conditionné)	

NOTA 1 - BAGUE DE CENTRAGE 16516. Outillage spécial indispensable pour le centrage des induits lors du remontage de ces derniers.

NOTA 2 - VOLANT MAGNETIQUE COMPLET. Le volant magnétique complet est fourni avec 2 écrous de blocage (1 écrou de 10x100 et 1 écrou de 11x100).

FOURCHE TÉLESCOPIQUE JEU DE DIRECTION

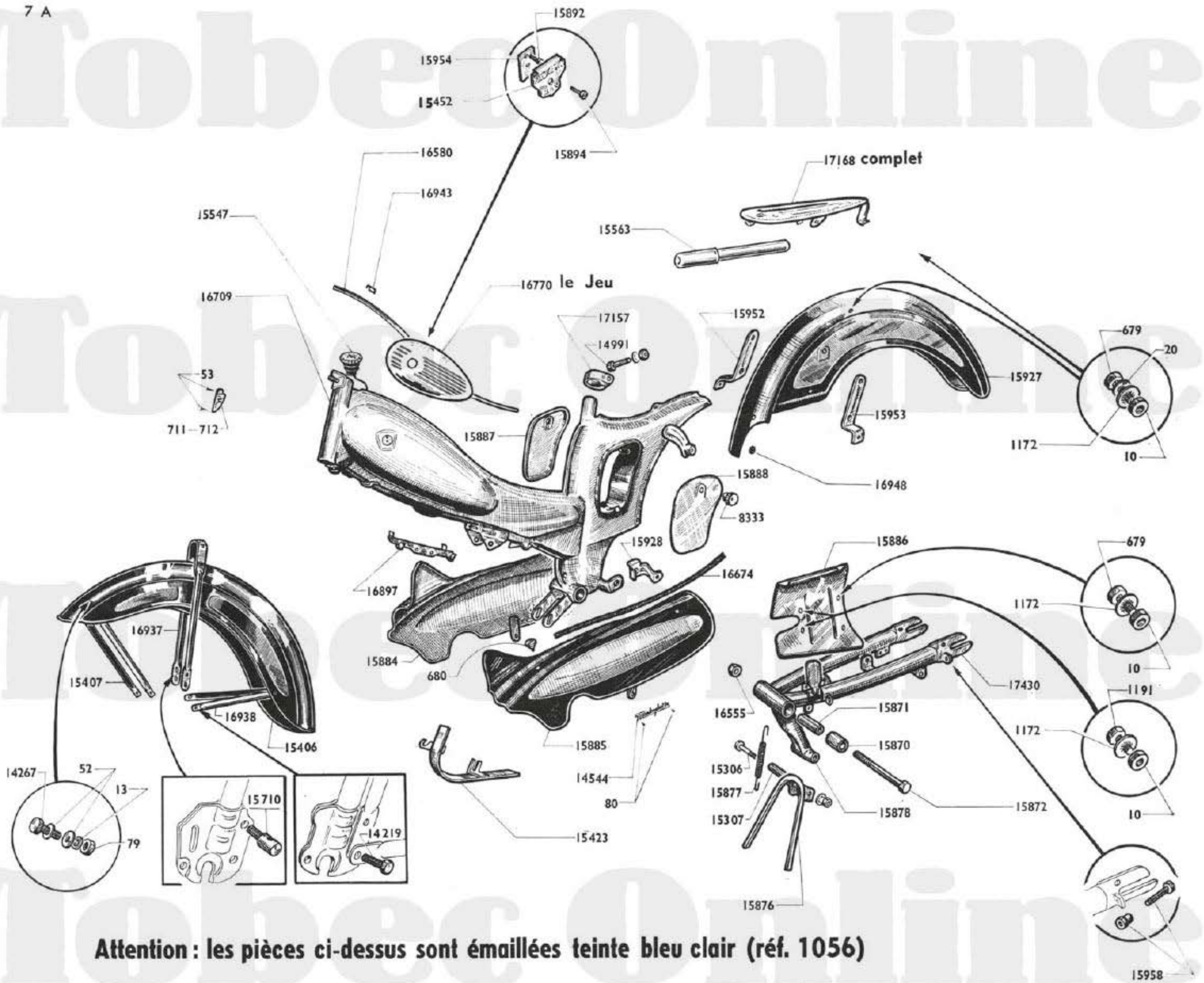


Fourche complète 16961

Jeu direction complet 15524

Numéro pièces	Groupe	Nbre de pièces	DESIGNATION	Prix unitaire Vente détail
FOURCHE				
791	6	2	Graisseur de 6x100 (Conditionné)	
797	6	6	Rondelle ø 6 (Conditionné)	
4591	6	6	Bague de fourche (Conditionné)	
14601	4	2	Attache supérieure de ressort	
14602	6	2	Ecrou de l'attache supérieure (Conditionné)	
14605	4	1	Vis de pivot	
14606	4	1	Frein de vis de pivot	
15078	5	2	Support de phare (à souder)	
15527	4	1	Pivot de fourche	
15528	4	1	Bouchon (nylon) supérieur de pivot	
15774	4	2	Entretoise supérieure (L=243 ^m / _m)	
15983	5	2	Joint anti-fuite	
16712	1	S.E.	Ensemble droit de caches de fourche	
16713	1	S.E.	Ensemble gauche de caches de fourche	
16714	1	2	Vis de 6x100x9 fix. caches de fourche	
16715	1	2	Vis de 6x100x5,5 fix. caches de fourche	
16716	4	2	Ecrou inf. de fourreau	
16789	4	2	Entretoise milieu L=113 ^m / _m	
16790	4	2	Entretoise inf. L=22 ^m / _m	
16895	5	2	Ressort de fourche (renforcé fil de 30/10)	
16940	5	1	Plongeur droit avec guide ressort	
16941	5	1	Plongeur gauche avec guide ressort	
16961	1	S.E.	Fourche télescopique complète	
16962	1	1	Fourreau assemblé avec caches	
16966	6	1	Entretoise de cache fourreau (Conditionné)	
17334	6	2	Butée de plongeur (Conditionné)	
JEU DE DIRECTION				
5	6	48	Bille de 3,96 (Conditionné)	
14207	4	1	Cône supérieur	
14208	4	1	Cuvette inférieure	
14209	4	1	Cône inférieur	
15524	4	S.E.	Jeu de direction complet	
15525	4	1	Cuvette supérieure	
15526	4	1	Contre-écrou de direction	

S.E. = Sous-ensemble (ne figure pas sur le dessin).

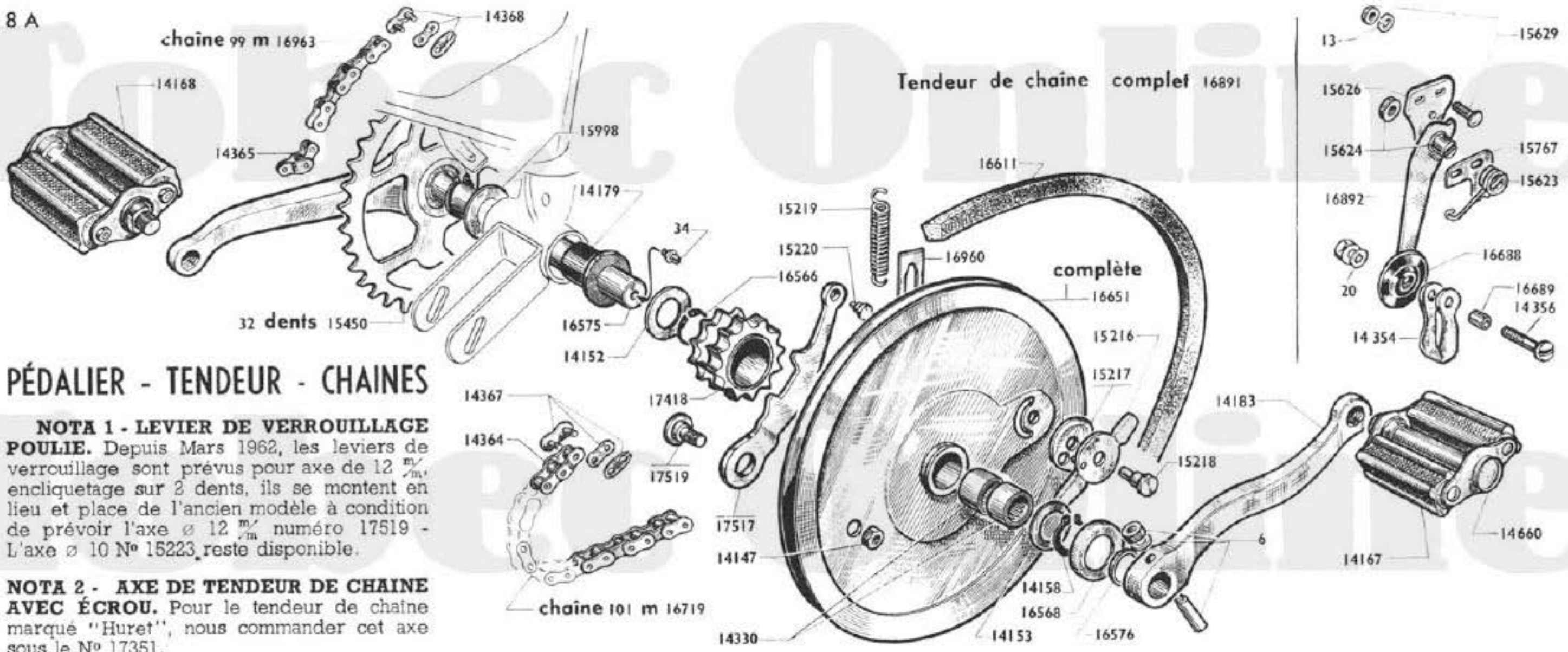


Attention : les pièces ci-dessus sont émaillées teinte bleu clair (réf. 1056)

CADRE - GARDE-BOUE - CARTERS - BOITE A OUTILS - PORTE-BAGAGES - BÉQUILLE - BRAS AR OSCILLANT

BOULONNERIE CYCLE

Numéro pièces	Groupe	Nbre de pièces	DESIGNATION	Prix unitaire Vente détail	Numéro pièces	Groupe	Nbre de pièces	DÉSIGNATION	Prix unitaire Vente détail
CADRE - RÉSERVOIR									
53	6	2	Clou cannelé (Conditionné)		15877	6	1	Ressort de béquille (Conditionné)	
711	5	1	Plaque de cadre MB.....		15878	1	1	Support de béquille à souder.....	
712	5	1	Plaque de cadre MC.....		CARTERS				
8333	6	2	Bouton de boîte à outils (Conditionné)		80	6	4	Rivet de marque "MOBYLETTE" ... (Conditionné)	
14991	6	1	Boulon de collier tige de selle (Conditionné)		680	6	6	Vis de carter de chaîne (Conditionné)	
15452	6	2	Monogramme de réservoir "MOBYLETTE" (Cond.)		14544	6	2	Marque "MOBYLETTE" de carters . (Conditionné)	
15547	4	1	Bouchon de réservoir avec jauge.....		15423	1	1	Carter de protection poulie.....	
15563	4	1	Pompe à air L = 250.....		15884	1	1	Carter de chaîne côté droit.....	
15887	1	1	Couvercle de boîte à outils côté droit.....		15885	1	1	Carter de chaîne côté gauche.....	
15888	1	1	Couvercle de boîte à outils côté gauche.....		15886	1	1	Carter de protection de chaîne.....	
15892	6	2	Vis plaq. position. (fix. enjoliv.) $\varnothing 3 \times 60$ L = 9 (Cond.)		15928	5	1	Patte fix. inf. carter gauche.....	
15894	6	2	Vis de fix. monogramme $\varnothing 3 \times 60 \times 11$ (Cond.)		15952	1	1	Patte fix. sup. carter droit.....	
15954	6	6	Plaquette de positionn. (monogr.-enjoliv.) (Cond.)		15953	1	1	Patte fix. sup. carter gauche.....	
16580	2	1	Jonc de poutre (alu plastifié).....		16674	4	2	Jonc de carter de chaîne.....	
16709	1	1	Cadre.....		BRAS ARRIERE OSCILLANT				
16770	1	S.E.	Enjoliveur de réservoir (Jeu de 2).....		15870	4	2	Silentbloc de bras arrière.....	
16897	1	1	Pont attache-gaine amovible.....		15871	4	1	Entretoise de silentbloc.....	
16943	6	3	Agrafe pour jonc de poutre (Conditionné)		15872	4	1	Axe d'articulation du bras 10×100 L = $134 \frac{1}{16}$ (Conditionné)	
17157	1	1	Collier de serrage tige de selle.....		15958	6	2	Vis de réglage roue AR $5 \times 90 \times 30$. (Conditionné)	
GARDE-BOUE									
15406	1	1	Garde-boue AV nu.....		16555	4	1	Ecrou "NYLSTOP" $\varnothing 10 \times 100$ (axe articul. du bras)	
15407	1	1	Tringle supérieure de garde-boue AV.....		17430	1	1	Bras AR oscillant.....	
15927	1	1	Garde-boue AR.....		BOULONNERIE CYCLE				
16937	1	1	Pont de garde-boue AV L = 329.....		10	6	17	Ecrou de 6×100 (Conditionné)	
16938	1	1	Tringle inf. de garde-boue AV = 309.....		13	6	22	Rondelle grower $\varnothing 5$ (Conditionné)	
16948	6	1	Passerelle fil caoutchouc sur garde-boue AR... (Cond.)		20	6	11	Rondelle plate $\varnothing 6$ (Conditionné)	
17467	1	S.E.	Jeu de tringles de garde-boue AV.....		52	6	22	Rondelle plate $\varnothing 5$ (Conditionné)	
PORTE-BAGAGES									
17168			Porte-bagages complet avec haubans soudés		79	6	22	Ecrou $\varnothing 5 \times 90$ (Conditionné)	
BÉQUILLE									
15306	6	1	Boulon de béquille avec écrou..... (Conditionné)		679	6	11	Boulon de $6 \times 100 \times 11$ (Conditionné)	
15307	6	1	Entretoise du boulon de béquille... (Conditionné)		1171	6	10	Rondelle "NOMEL" $\varnothing 5$ (Conditionné)	
15876	1	1	Béquille centrale.....		1172	6	17	Rondelle "NOMEL" $\varnothing 6$ (Conditionné)	
					1191	6	4	Boulon de $6 \times 100 \times 8$ (Conditionné)	
					14219	6	8	Boulon de $5 \times 90 \times 15$ fix. garde-boue AV .. (Cond.)	
					14267	6	22	Boulon de $5 \times 90 \times 10$ fix. garde-boue AV .. (Cond.)	
					15710	6	1	Barillet support frein AV (Conditionné)	



PÉDALIER - TENDEUR - CHAINES

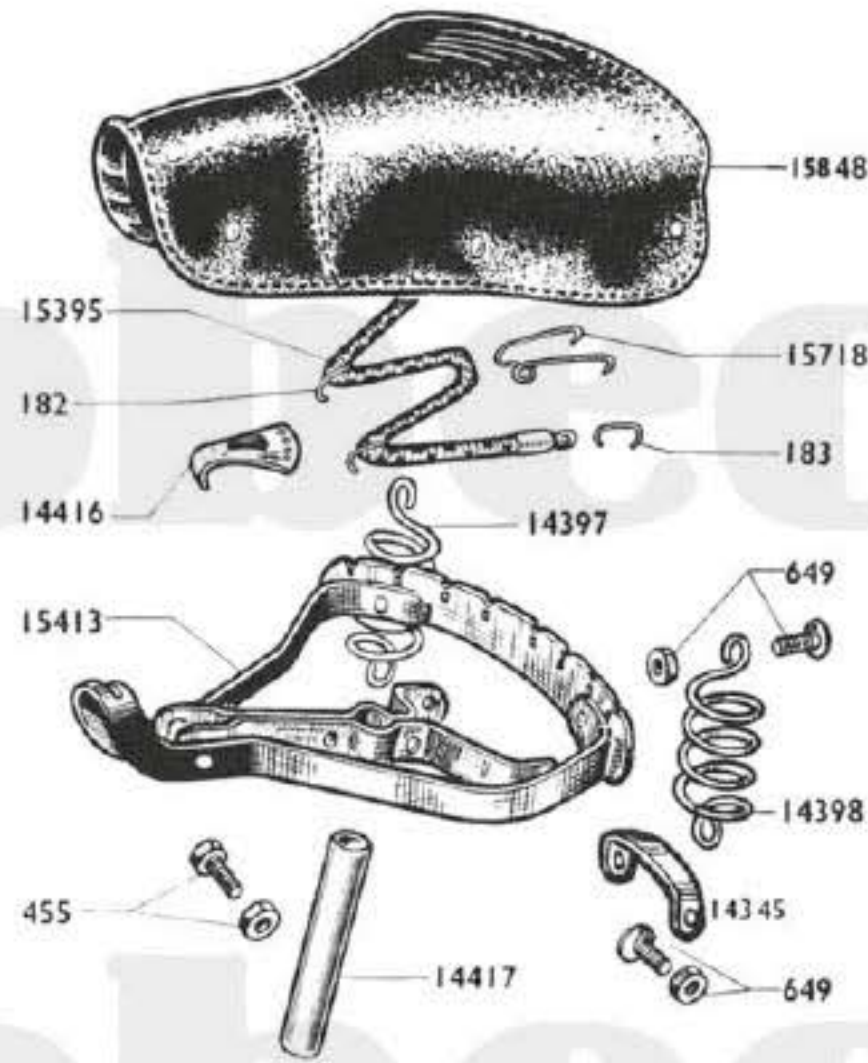
NOTA 1 - LEVIER DE VERROUILLAGE POULIE. Depuis Mars 1962, les leviers de verrouillage sont prévus pour axe de 12 ^m/_m, encliquetage sur 2 dents, ils se montent en lieu et place de l'ancien modèle à condition de prévoir l'axe \varnothing 12 ^m/_m numéro 17519 - L'axe \varnothing 10 N° 15223, reste disponible.

NOTA 2 - AXE DE TENDEUR DE CHAINE AVEC ÉCROU. Pour le tendeur de chaîne marqué "Huret", nous commander cet axe sous le N° 17351.

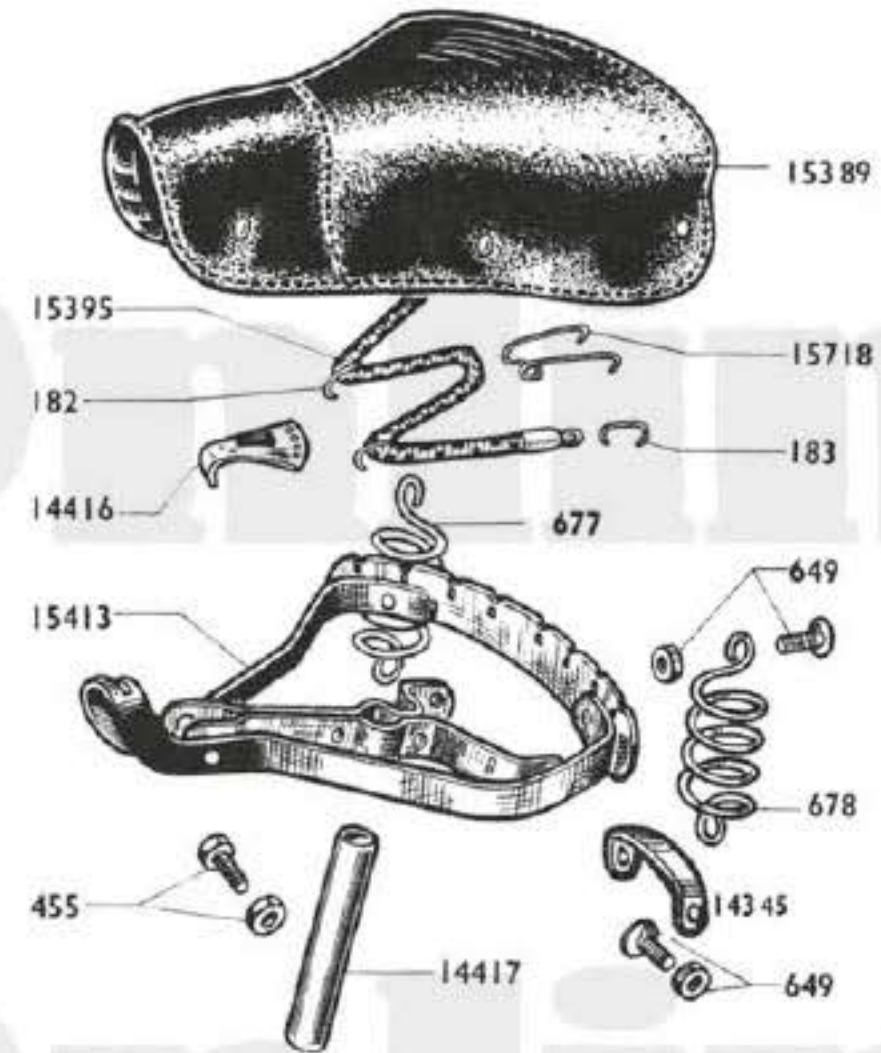
Numéro pièces	Groupe	Nbre de pièces	DÉSIGNATION	Prix unitaire Vente détail	Numéro Pièces	Groupe	Nbre de pièces	DESIGNATION	Prix unitaire Vente détail
PÉDALIER									
6	6	2	Clavette de pédalier (Conditionné)		17418	2	1	Pignon pédalier 12 dents, alés. int. 29 ^m / _m	
34	6	1	Graisseur (Conditionné)		17517	2	1	Levier de verrouillage nu.....	} NOTA 1 } Axe avec écrou de levier de verrouillage \varnothing 12...
14139	4	S.E.	Paire de pédales.....		17518	2	S.E.	Levier de verrouillage complet.	
14147	2	1	Ecrou de l'axe de levier poulie.....		17519	2	1		
14152	6	1	Joue de pédalier 16,5 x 33 x 8/10.... (Conditionné)		TENDEUR DE CHAINE (RILSAN)				
14153	6	1	Joue de pédalier 16,5 x 27 x 20/10... (Conditionné)		13	6	2	Rondelle grower \varnothing 5..... (Conditionné)	
14158	6	2	Circlips de pédalier..... (Conditionné)		20	6	1	Rondelle plate de \varnothing 6..... (Conditionné)	
14167	4	1	Pédale gauche.....		14354	5	1	Pont de galet.....	
14168	5	1	Pédale droite.....		14356	2	1	Axe de galet tendeur avec écrou.....	
14179	4	2	Bague de pédalier.....		15623	6	1	Ressort de tendeur de chaîne..... (Conditionné)	
14183	5	1	Manivelle gauche coudée.....		15624	6	1	Axe de tendeur avec écrou..... (Cond.) NOTA 2	
14330	4	2	Douille d'aiguilles (L = 12 ^m / _m).....		15626	4	1	Support de tendeur de chaîne.....	
14660	6	2	Bouchon de pédale..... (Conditionné)		15629	5	2	Boulon de fix. tendeur de chaîne.....	
14833	5	1	Bague de pédalier cote réparation.....		15767	5	1	Ressort butée du tendeur.....	
15216	2	1	Bouton de verrouillage.....		16688	2	1	Galet tendeur de chaîne complet (Rilsan).....	
15217	2	1	Rondelle de friction du bouton.....		16689	2	1	Entretoise de galet \varnothing 8 L = 10,5.....	
15218	2	1	Axe de bouton.....		16891	4	S.E.	Tendeur de chaîne complet.....	
15219	6	1	Ressort du levier de verrouillage .. (Conditionné)		16892	4	1	Levier nu de tendeur de chaîne.....	
15220	2	1	Axe de ressort sur levier.....		CHAINES				
15450	2	1	Manivelle droite avec pignon serti 32 dents.....		14364	4	1	Faux maillon de transmission moteur Yellow.....	
15998	6	1	Joue de pédalier 16,5 x 26 x 10/10... (Conditionné)		14365	4	1	Faux maillon de transmission pédalier.....	
16566	6	1	Truarc de pédalier..... (Conditionné)		14367	4	1	Attache rapide de transmission moteur Yellow....	
16568	6	1	Pare-huile de pédalier..... (Conditionné)		14368	4	1	Attache rapide de transmission pédalier.....	
16575	4	1	Axe de pédalier.....		14565	4	1	Faux maillon de transmission moteur Brampton...	
16576	6	1	Entret. de manivelle gauche (ép. 8 ^m / _m).... (Cond.)		14875	4	1	Attache rapide de transmission moteur Brampton .	
16611	4	1	Courroie de 14 x 7.....		16719	4	1	Chaîne de transmission moteur 101 maillons.....	
16651	2	S.E.	Poulie de pédalier av. pignon et douille d'aiguilles.		16963	4	1	Chaîne de transm. pédalier 99 maillons.....	
16960	6	1	Limiteur de course ressort poulie .. (Conditionné)						

SELLES

Selle complète Vidal 15762



Selle complète Reydel 15388

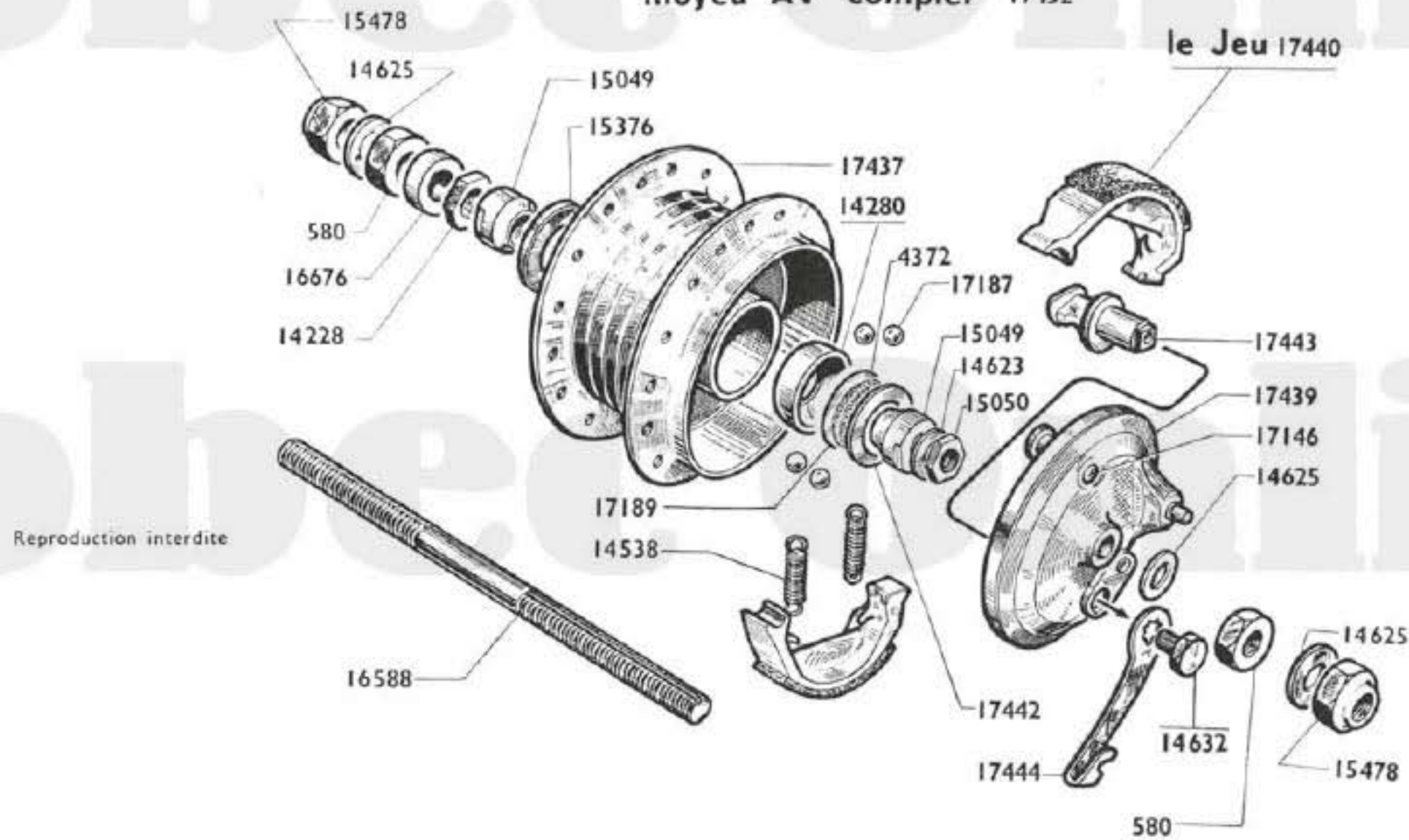


Numéro Pièces	Groupe	Nbre de pièces	DESIGNATION	Prix unitaire Vente détail	Numéro pièces	Groupe	Nbre de pièces	DÉSIGNATION	Prix unitaire Vente détail
SELLE VIDAL					SELLE REYDEL				
182	6	4	Crochet de sandow long.....(Conditionné)		182	6	4	Crochet de sandow long.....(Conditionné)	
183	6	2	Crochet de sandow court.....(Conditionné)		183	6	2	Crochet de sandow court.....(Conditionné)	
455	6	1	Boulon serrage bâti sur tige selle 8x125x25 (Cond.)		455	6	1	Boulon serrage bâti sur tige selle 8x125x25 (Cond.)	
649	6	4	Boulon fixation inf. et sup. ressort de selle (Cond.)		649	6	4	Boulon fix. inf. et sup. ressort de selle.....(Cond.)	
14345	5	1	Entretoise de bâti de selle L=80 ^{mm}		677	5	1	Ressort de selle droit.....	
14397	5	1	Ressort de selle droit.....		678	5	1	Ressort de selle gauche.....	
14398	5	1	Ressort de selle gauche.....		14345	5	1	Entretoise de bâti de selle.....	
14416	5	1	Entretoise de nez de selle.....		14416	5	1	Entretoise nez de selle.....	
14417	5	1	Tige de selle non épaulée ø 25,5.....		14417	5	1	Tige de selle non épaulée ø 25,5.....	
15395	5	1	Sandow unique.....		15388	1	S.E.	Selle complète Reydel.....	
15413	1	1	Bâti de selle sans chariot.....		15389	1	1	Housse de selle grise.....	
15718	6	3	Crochet arrière de sandow unique (Conditionné)		15395	5	1	Sandow unique.....	
15762	1	S.E.	Selle complète VIDAL sans chariot.....		15413	1	1	Bâti de selle sans chariot (V. ou R.) (peint. alu) ...	
15848	1	1	Housse de selle (grise).....		15718	6	3	Crochet arrière de sandow.....(Conditionné)	

MOBYLETTE

Type AV 65 ou AU 65

moyeu AV complet 17432

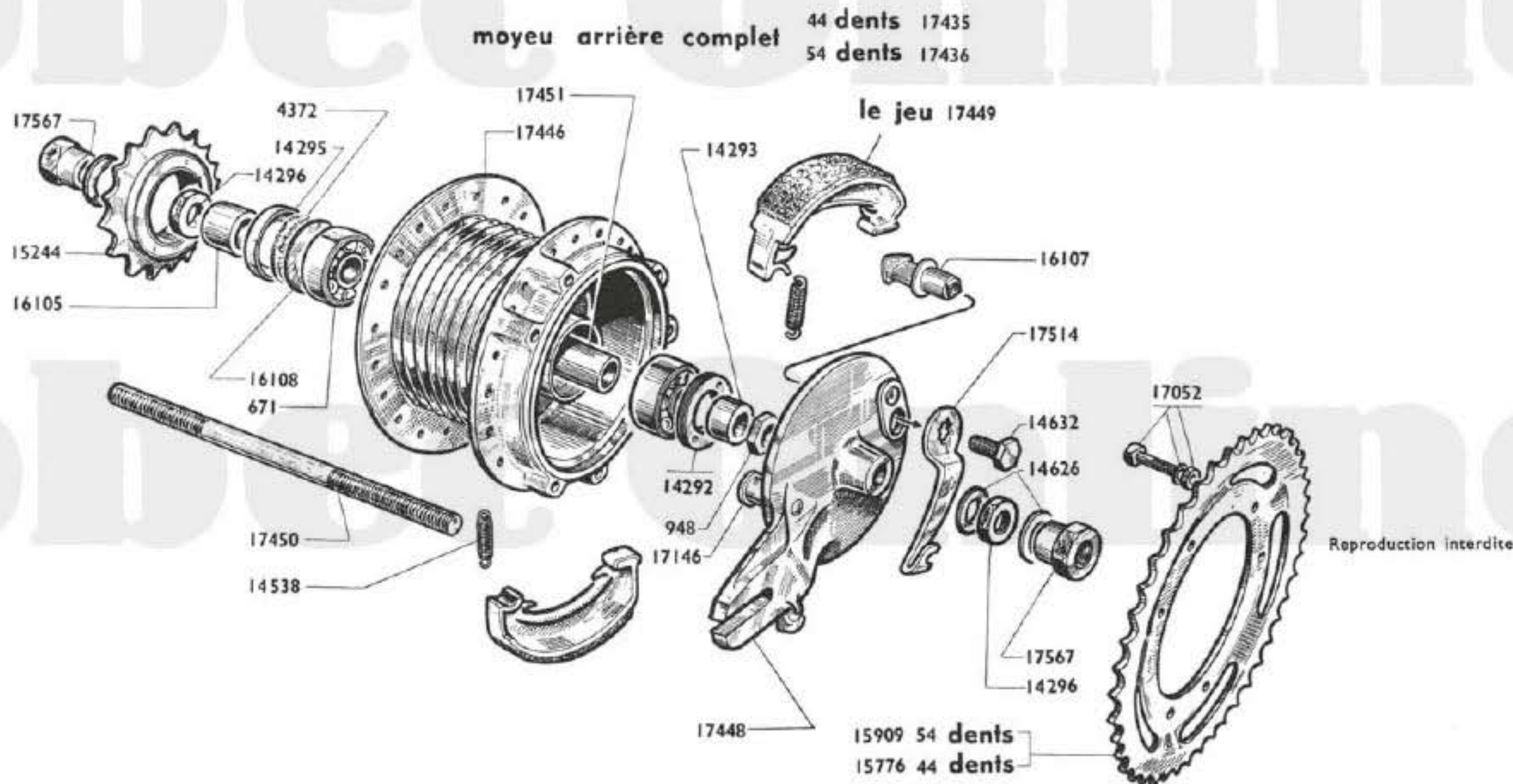


MOYEU AVANT "LELEU" ∅ 90

Número Pièces	Groupe	Nbre de Pièces	DESIGNATION	Prix unitaire Vente détail	Número Pièces	Groupe	Nbre de Pièces	DESIGNATION	Prix unitaire Vente détail
ROUE									
14989	6	36	Ecrou de rayon jauge 16(Conditionné)		15049	6	2	Cône fixe ou réglable de roue AV..(Conditionné)	
15535	4	1	Jante de 23×2		15050	4	1	Contre-écrou de cône	
15536	4	1	Enveloppe de 23×2 (Hutchinson) bicolore		15376	4	1	Cache-poussière ∅ ext. = 29 ^{mm}	
15537	4	1	Chambre à air de 23×2 (Hutchinson)		15478	6	2	Ecrou de roue(Conditionné)	
15538	4	1	Ruban de Jante.....		16588	4	1	Axe de moyeu AV nu	
15542	6	36	Rayon 15×15×16 L = 197(Conditionné)		16676	4	1	Entretoise ∅ 11×14 épais. = 6,5.....	
17431	1	S.E.	Roue AV complète		17146	4	1	Point fixe de frein AV (à river).....	
MOYEU									
580	4	2	Ecrou de moyeu		17187	6	20	Bille de 5,55(Conditionné)	
4372	4	1	Feutre.....		17189	4	1	Rondelle cache-feutre ∅ 28,8.....	
14228	4	2	Contre-écrou.....		17432	4	S.E.	Moyeu AV complet ∅ 90 LELEU.....	
14280	4	2	Cuvette de moyeu ∅ ext. = 29 ^{mm}		17437	5	1	Corps de moyeu AV nu.....	
14538	6	2	Ressort des mâchoires.....(Conditionné)		17438	5	S.E.	Flasque des mâchoires complet.....	
14623	4	1	Rondelle à ergot		17439	5	1	Flasque de mâchoires nu	
14625	4	2	Rondelle ∅ int. = 11 ^{mm}		17440	5	S.E.	Paire de mâchoires ∅ 90.....	
14632	4	1	Vis de fix. levier came		17442	4	1	Rondelle cache extérieure ∅ 29,15.....	
					17443	6	1	Came des mâchoires(Conditionné)	
					17444	4	1	Levier de came frein AV.....	

MOBYLETTE

Type AV 65 ou AU 65



Reproduction interdite

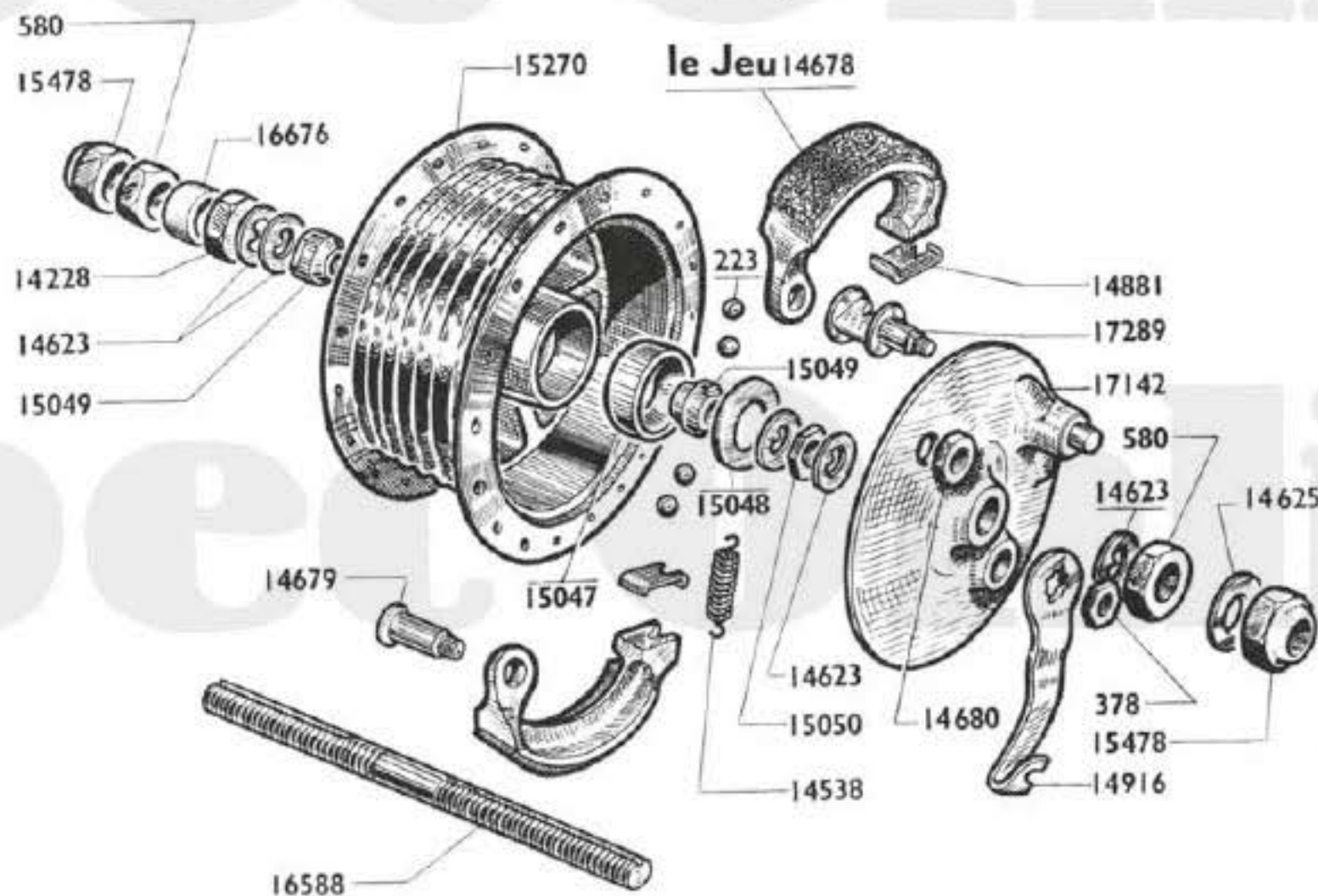
MOYEU ARRIERE "LELEU" Ø 100

Numéro pièces	Groupe	Nbre de pièces	DESIGNATION	Prix unitaire Vente détail	Numéro pièces	Groupe	Nbre de pièces	DÉSIGNATION	Prix unitaire Vente détail
ROUE									
14989	6	36	Ecrou de rayon, jauge 16..... (Conditionné)		14632	4	1	Vis fix. levier de came	
15535	4	1	Jante de 23×2		15244	4	1	Roue libre 18 dents 34,7×100	
15536	4	1	Enveloppe de 23×2 Hutchinson bicolore		15776	4	1	Pignon AR 44 dents (AV 65).....	
15537	4	1	Chambre à air de 23×2 Hutchinson.....		15909	4	1	Pignon AR 54 dents (AV 68).....	
15538	4	1	Ruban de jante.....		16105	4	1	Entretoise de moyeu Ø 10×16 L = 13,5 (coté droit)	
15545	6	36	Rayon de 16×15×16 L = 195		16107	6	1	Came des mâchoires	(Conditionné)
17433	1	S.E.	Roue arrière complète 54 dents (AV 68).....		16108	4	1	Joue de feutre	
17434	1	S.E.	Roue arrière complète 44 dents (AV 65).....		17052	6	6	Boulon fix. pignon AR (6×100×27)	(Conditionné)
MOYEU									
671	5	2	Roulement de 10×30×9		17146	4	1	Point fixe à river	
948	4	1	Ecrou de moyeu (épais. = 5 ³ / ₁₆)		17435	5	S.E.	Moyeu AR complet 44 dents (AV 65).....	
4372	4	1	Feutre.....		17436	5	S.E.	Moyeu AR complet 54 dents (AV 68).....	
14292	4	1	Ecrou de blocage roulement		17445	5	S.E.	Corps de moyeu AR complet.....	
14293	1	1	Entretoise = Ø 10×16 = 6 ³ / ₁₆		17446	5	1	Corps de moyeu AR nu.....	
14295	4	1	Cache-poussière Ø ext. = 30.....		17447	5	S.E.	Flasque de frein AR complet	
14296	4	1	Ecrou de moyeu		17448	5	1	Flasque de frein AR nu	
14538	6	2	Ressort de mâchoires..... (Conditionné)		17449	5	1	Paire de mâchoires Ø 100	
14626	4	2	Rondelle lisse de moyeu.....		17450	4	1	Axe Ø 10 L = 180.....	
					17451	4	1	Entretoise de roulements Ø 10×14 L = 59 ³ / ₁₆	
					17514	4	1	Levier de came AR.....	
					17567	6	2	Ecrou de roue AR Ø 10 (à canon)	(Conditionné)

MOBYLETTE

Type AV 65 ou AU 65

Moyeu avant complet 17140



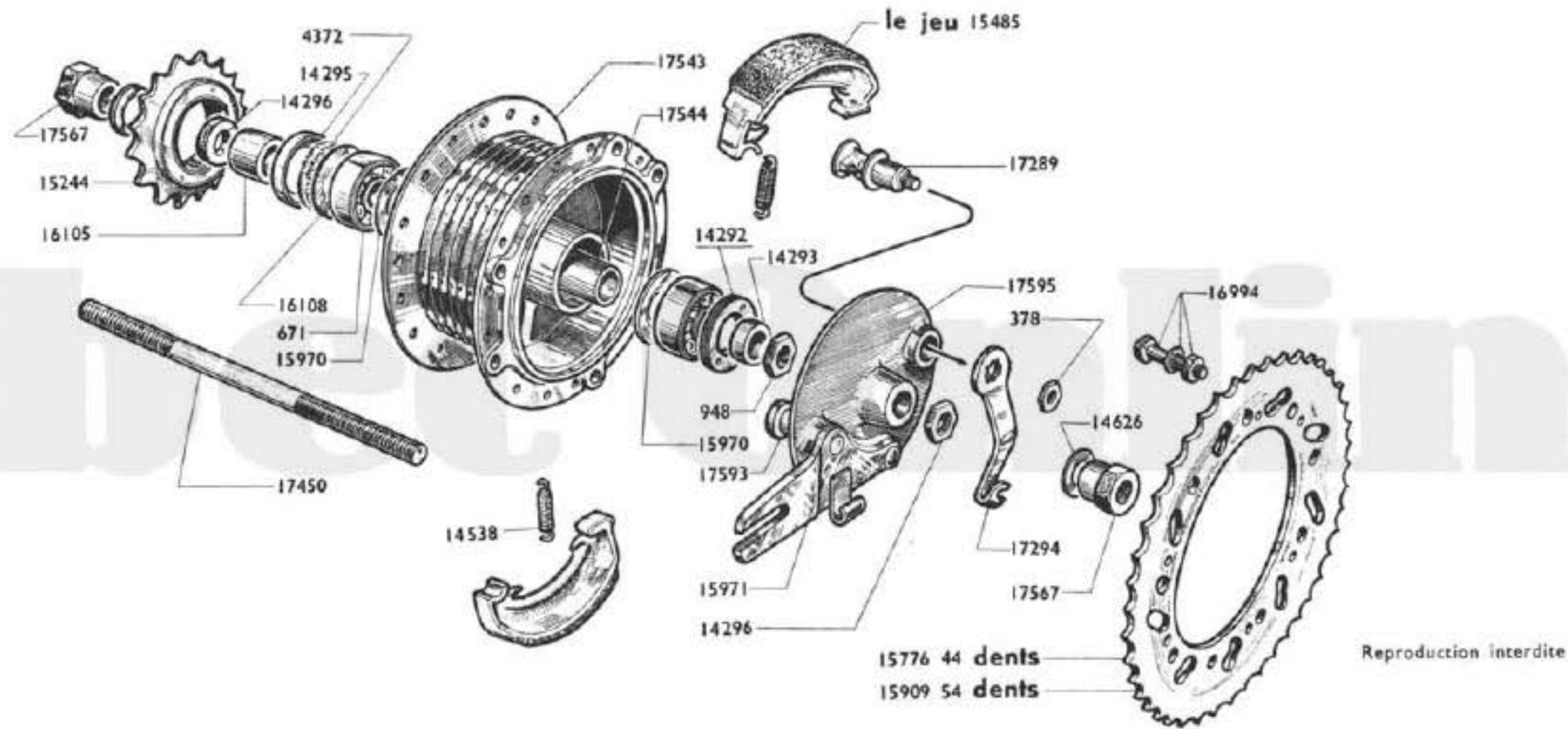
MOYEU AVANT "PRIOR" Ø 90

Numéro pièces	Groupes	Nbre de pièces	DÉSIGNATION	Prix unitaire Vente détail	Numéro pièces	Groupes	Nbre de pièces	DÉSIGNATION	Prix unitaire Vente détail
ROUE									
14989	6	36	Ecrou de rayon, jauge 16(Conditionné)		14679	4	1	Point fixe de frein avant	
15535	4	1	Jante de 23×2		14680	4	1	Ecrou de point fixe.....	
15536	4	1	Enveloppe de 23×2 Hutchinson bicolore		14881	4	2	Plaquette tôle des mâchoires	
15537	4	1	Chambre à air 23×2 Hutchinson		14916	4	1	Levier de came frein avant	
15538	4	1	Ruban de jante.....		15047	4	2	Cuvette de moyeu avant Ø ext. = 31 ^m / _m	
15542	6	36	Rayon de 15×15×16 L = 197.....(Conditionné)		15048	4	2	Cache-poussière Ø 31.....	
16926	1	S.E.	Roue avant complète		15049	6	2	Cône de roue avant.....(Conditionné)	
MOYEU									
223	5	20	Bille Ø 6,35.....		15050	4	1	Contre-écrou de cône	
378	4	1	Ecrou de came des mâchoires Ø 7×100		15270	5	1	Corps de moyeu avant nu	
580	4	2	Ecrou de moyeu		15478	6	2	Ecrou de roue(Conditionné)	
14228	4	2	Contre écrou		16587	4	S.E.	Axe de moyeu avant complet	
14538	6	1	Ressort des mâchoires(Conditionné)		16588	4	1	Axe de moyeu avant nu	
14623	4	5	Rondelle à ergot.....		16676	4	1	Entretoise Ø 11×14 épais. = 6,5 (cowel)	
14625	4	2	Rondelle plate Ø Int. = 11 ^m / _m		17140	5	S.E.	Moyeu avant complet	
14678	4	1	Paire de mâchoires Ø 90		17141	5	S.E.	Flasque des mâchoires complet	
					17142	5	1	Flasque des mâchoires nu	
					17289	6	1	Came de mâchoires avec écrou(Conditionné)	

MOBYLETTE

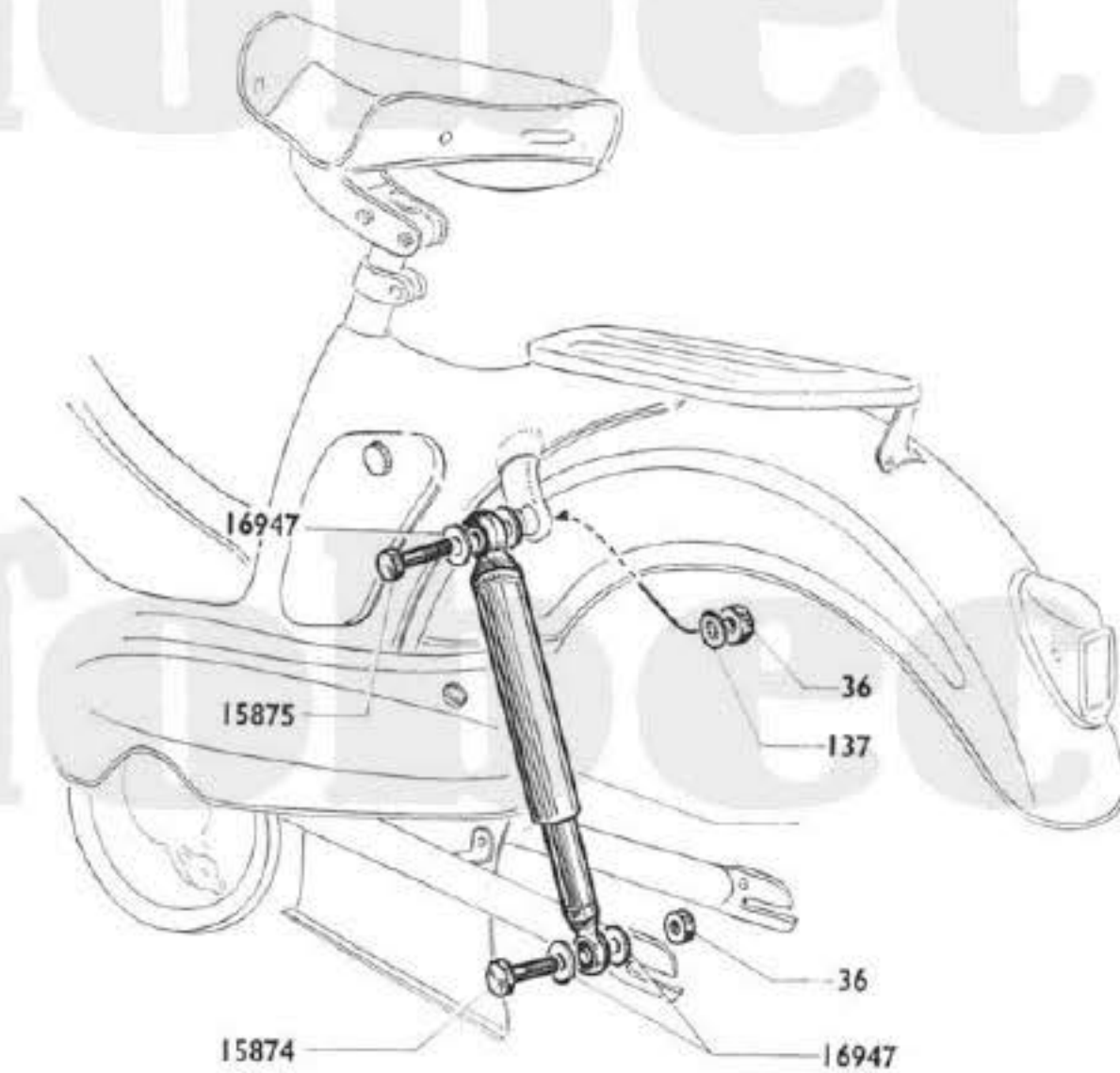
Type AV 65 ou AU 65

moyeu arrière complet 44 dents 17547
54 dents 17548



MOYEU ARRIÈRE "PRIOR" Ø 100

Número Pièces	Groupes	Nbre de pièces	DÉSIGNATION	Prix unitaire Vente détail	Número Pièces	Groupes	Nbre de pièces	DÉSIGNATION	Prix unitaire Vente détail
ROUE									
14989	6	36	Ecrou de rayon jauge 16(Conditionné)		15244	4	1	Roue libre 18 dents 34,7×100	
15535	4	1	Jante de 23×2		15485	4	S.E.	Jeu de mâchoires Ø 100	
15536	4	1	Enveloppe de 23×2 Hutchinson bicolore		15776	4	1	Pignon AR 44 dents (alés. = 110 ^m / _m (AV 65).....	
15537	4	1	Chambre à air de 23×2 Hutchinson.....		15909	4	1	Pignon AR 54 dents (alés. = 110 ^m / _m (AV 68).....	
15538	4	1	Ruban de jante.....		15970	4	2	Joue maintien entretoise des roulements Ø 13,5×30.	
15545	6	36	Rayon de 16×15×16 L = 195(Conditionné)		15971	4	1	Patte d'ancrage de frein AR.....	
17563	1	S.E.	Roue arrière complète 44 dents (AV 65)		16105	4	1	Entretoise de moyeu côté droit Ø 10×16 L 13,5...	
17564	1	S.E.	Roue arrière complète 54 dents (AV 68)		16108	4	1	Joue de feutre Ø 16,5×30×5/10	
MOYEU									
378	4	1	Ecrou de came de 7×100		16994	6	6	Boulon tête carrée fix-pignon AR 6×100×20 (Cond.)	
671	5	2	Roulement de 10×30×9		17289	6	1	Came des mâchoires avec écrou ... (Conditionné)	
948	4	1	Ecrou de moyeu (épais. = 5 ^m / _m).....		17294	4	1	Levier de frein AR (déporté).....	
4372	4	1	Feutre.....		17450	4	1	Axe de moyeu AR nu Ø 10 L = 180 ^m / _m	
14292	4	1	Ecrou de blocage roulement		17542	5	S.E.	Corps de moyeu AR - complet	
14293	4	1	Entretoise de moyeu Ø 10×16 épais. = 6 ^m / _m		17543	5	1	Corps de moyeu AR - nu	
14295	4	1	Cache-poussière Ø ext. = 30 ^m / _m		17544	4	1	Entretoise de roulements Ø 10×13×58.....	
14296	4	1	Ecrou de moyeu		17547	5	S.E.	Moyeu AR compl. a/pignon boulon, 44 dts (AV 65)	
14538	6	2	Ressort des mâchoires.....(Conditionné)		17548	5	S.E.	Moyeu AR compl. a/pignon boulon, 54 dts (AV 68)	
14626	4	2	Rondelle lisse de moyeu		17567	6	2	Ecrou de roue AR Ø 10 (à canon) ..(Conditionné)	
					17593	4	1	Point fixe (à river)	
					17594	5	S.E.	Flasque des mâchoires complet Ø 100	
					17595	5	1	Flasque des mâchoires nu	



AMORTISSEURS DE SUSPENSION AR

Numéro Pièces	Groupe	Nbre de pièces	DÉSIGNATION	Prix unitaire Vente détail
FIXATION DES AMORTISSEURS				
36	5	4	Écrou de 8×100	
137	6	2	Rondelle Blocfor Ø 8..... (Conditionné)	
15874	6	2	Axe inf. d'amortis. (avec écrou) 8×100×35. (Cond.)	
15875	6	2	Axe sup. d'amortis. (avec écrou) 8×100×56. (Cond.)	
16947	6	8	Rondelle 8,5×24×1,5 (Conditionné)	
AMORTISSEURS (NOTA)				
15990	4	4	Silentbloc avec entretoise d'amortis. "LELAURAIN"	
16720	6	2	Amortisseur complet "LELAURAIN"	} montés indifféremment selon approvi- sionnement.
17197	6		Amortisseur complet "SUSPA"	
17522	6		Amortisseur complet "SOVEXIA" .	
17705			Silentbloc avec entretoise d'amortisseur "SUSPA".	
17706			Silentbloc avec entretoise d'amortis. "SOVEXIA"...	

complet 17522



complet 16720



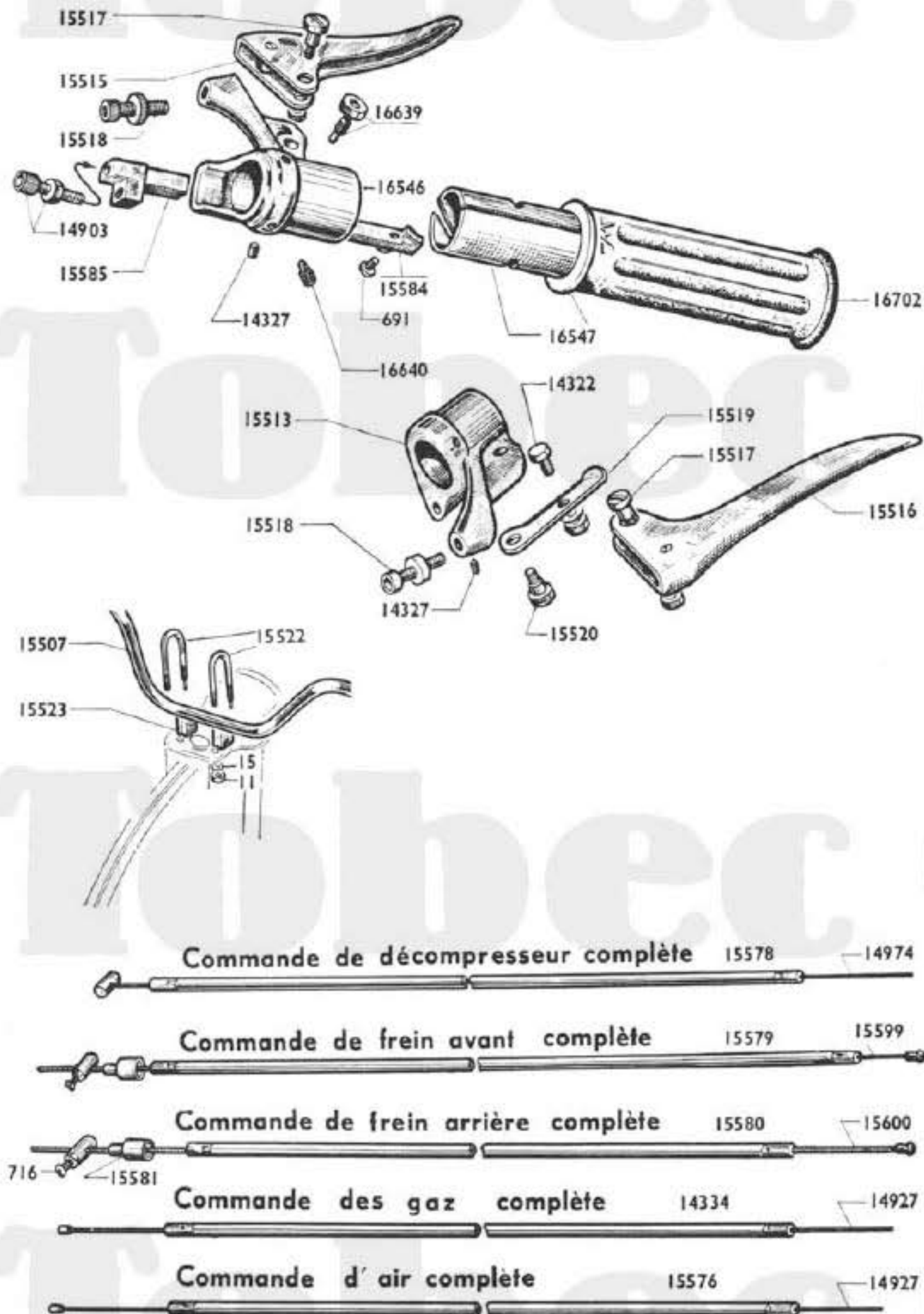
complet 17197



NOTA. - Amortisseurs complets. Trois marques équipent indifféremment selon les approvisionnements les mobylettes AV 65-68.

Nous vous signalons qu'ils sont interchangeables et qu'il est pratiqué un échange standard en nos ateliers : 35, rue Baudin - Le Pré-Saint-Gervais (Seine).

GUIDON - COMMANDES



Numéro pièces	Groupe	Nbre de pièces	DESIGNATION	Prix unitaire Vente détail
GUIDON ET POIGNÉE TOURNANTE				
11	6	2	Ecrou Ø 7 x 100 fix. étrier de guidon. (Conditionné)	
15	6	2	Rondelle grower Ø 7 (Conditionné)	
691	6	2	Vis de curseur (Conditionné)	
14322	6	1	Serre-câble de starter (Conditionné)	
14327	6	5	Vis de serrage corps de poignée (Conditionné)	
14903	6	1	Barillet réglage décompresseur (Conditionné)	
15507	4	1	Cintre de guidon nu	
15513	4	1	Corps de poignée gauche	
15515	4	1	Levier de frein droit	
15516	4	1	Levier de frein gauche	
15517	6	2	Axe de levier avec écrou (Conditionné)	
15518	6	2	Barillet réglage frein avec écrou (Conditionné)	
15519	6	1	Levier de starter (Conditionné)	
15520	6	1	Axe de levier de starter (Conditionné)	
15521	4	S.E.	Fixation complète de guidon sur fourche	
15522	6	2	Etrier de fix. guidon (Conditionné)	
15523	4	2	Cale d'étrier	
15584	6	1	Curseur des gaz (Conditionné)	
15585	6	1	Curseur de décompresseur (Conditionné)	
15712	6	S.E.	Levier de starter complet (Conditionné)	
15991	4	S.E.	Corps de poign. g. compl. avec leviers, starter, frein	
16546	4	1	Corps de poignée tournante	
16547	4	1	Manchon de poignée tournante	
16639	6	1	Vis de position a/écrou Ø 5 x 90 L = 12,5 ³ / ₁₆ (Cond.)	
16640	6	1	Vis fix. corps de poig. tour. Ø 6 x 100 L = 11 ³ / ₁₆ (Cond.)	
16702	4	1	Poignée caoutchouc grise	
16703	4	S.E.	Poignée tournante complète	
17588	4	S.E.	Complément pour guidon nu NOTA	
COMMANDES				
716	6	2	Serre-câble de frein AV et AR (Conditionné)	
14334	4	1	Commande des gaz complète	
14762	5	3	Isogaine de commandes	
14927	6	1	Câble des gaz (Conditionné)	
14927	6	1	Câble d'air (Conditionné)	
14974	6	1	Câble de décompresseur (Conditionné)	
15576	4	1	Commande d'air complète	
15578	4	1	Commande de décompresseur complète	
15579	4	1	Commande de frein AV complète	
15580	4	1	Commande de frein AR complète	
15581	6	2	Butée de gaine de frein AR (Conditionné)	
15599	6	1	Câble de frein AV (Conditionné)	
15600	6	1	Câble de frein AR (Conditionné)	
16944	6	1	Butée gaine décompr. Ø ext. = 4 x 6,5 (Conditionné)	

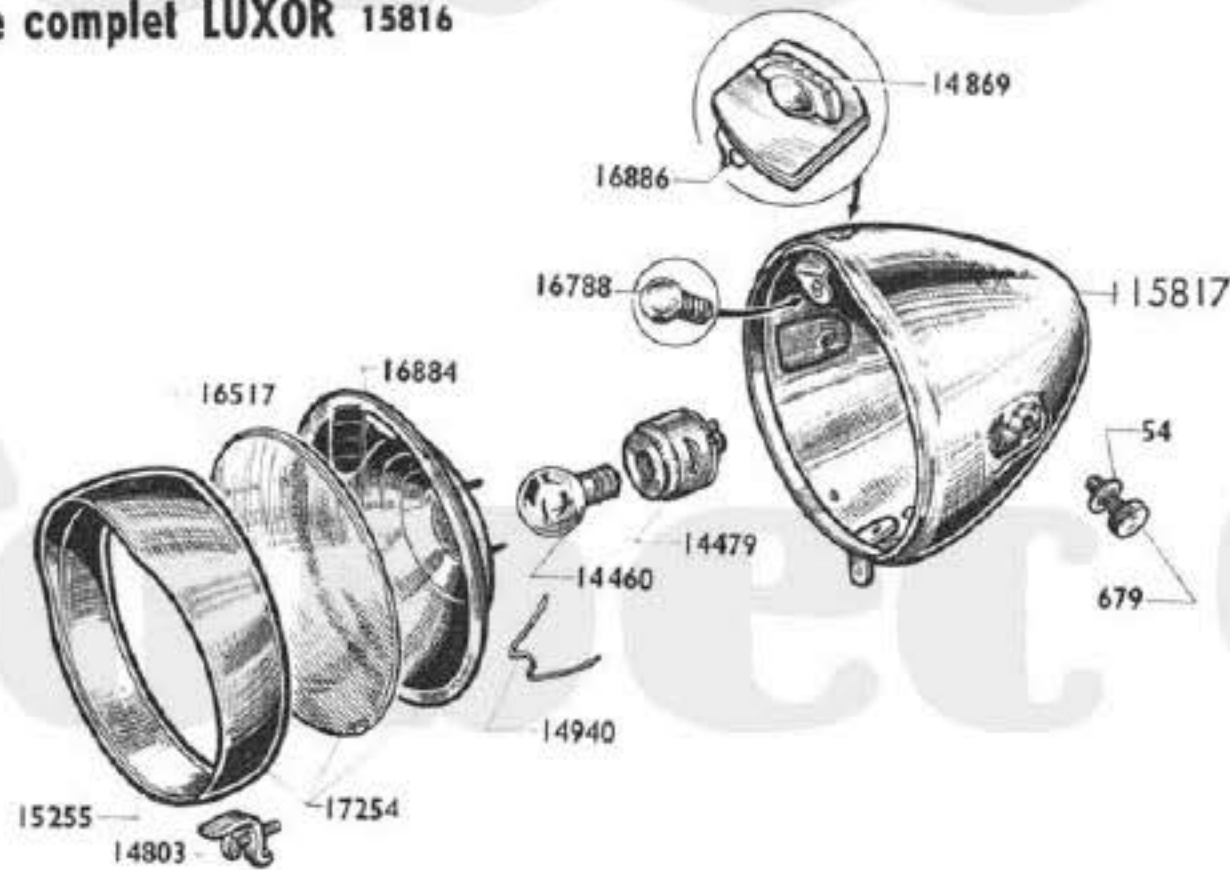
NOTA. - Complément pour guidon nu. Pièces nécessaires pour composer un guidon complet - Pour une demande de guidon complet, nous commander le cintre nu N° 15.507, plus le complément : 17588.

MOBYLETTE

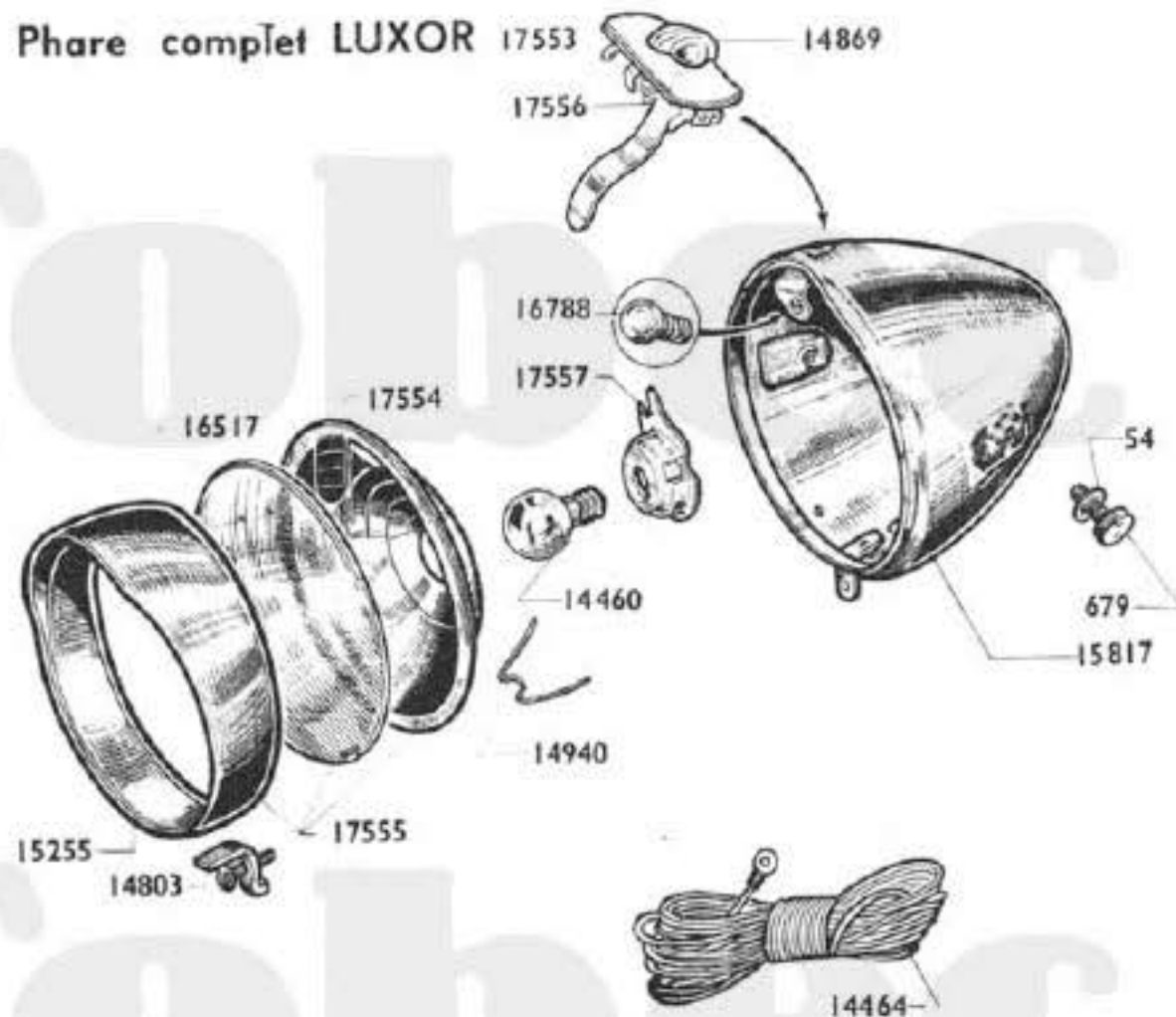
Type AV 65 ou AU 65

ÉCLAIRAGE

Phare complet LUXOR 15816



Phare complet LUXOR 17553



Numéro Pièces	Groupe	Nbre de Pièces	DÉSIGNATION	Prix unitaire Vente détail
PHARE "LUXOR" fixation latérale (modèle A)				
54	6	2	Rondelle de la vis fix. latérale(Conditionné)	
679	6	2	Vis de fix. latérale(Conditionné)	
14460	3	1	Lampe de phare jaune 6 V. 1 Amp.	
14479	3	1	Douille porte-lampe	
14803	3	1	Agrafe maintien porte de phare avec vis.....	
14869	3	1	Bouton d'interrupteur.....	
14940	6	3	Ressort de maintien de réflecteur ..(Conditionné)	
15255	3	1	Porte de phare (alu).....	
15816	3	S.E.	Phare complet	
15817	3	S.E.	Calotte de phare	
16517	3	1	Verre de phare	
16788	3	1	Lampe de secours jaune 12 V. 0,35 Amp.	
16884	3	1	Réflecteur	
16886	3	1	Interrupteur complet	
17254	3	S.E.	Ensemble optique	
PHARE "LUXOR" fixation latérale (modèle B)				
54	6	2	Rondelle de la vis de fix. latérale ..(Conditionné)	
679	6	2	Vis de fix. latérale(Conditionné)	
14460	3	1	Lampe de phare jaune 6 V. 1 Amp.	
14803	3	1	Agrafe maintien porte de phare avec vis	
14869	3	1	Bouton d'interrupteur.....	
14940	6	3	Ressort de maintien de réflecteur ..(Conditionné)	
15255	3	1	Porte de phare (alu).....	
15817	3	1	Calotte de phare	
16517	3	1	Verre de phare	
16788	3	1	Lampe de secours jaune 12 V. 0,35 Amp.	
17553	3	S.E.	Phare complet	
17554	3	1	Réflecteur (percé pour porte-lampe Ø 26)	
17555	3	S.E.	Ensemble optique.....	
17556	3	1	Commutateur (avec lame de contact)	
17557	3	1	Douille porte-lampe (Ø ext. = 26)	
14464	3	1	Canalisation électrique	

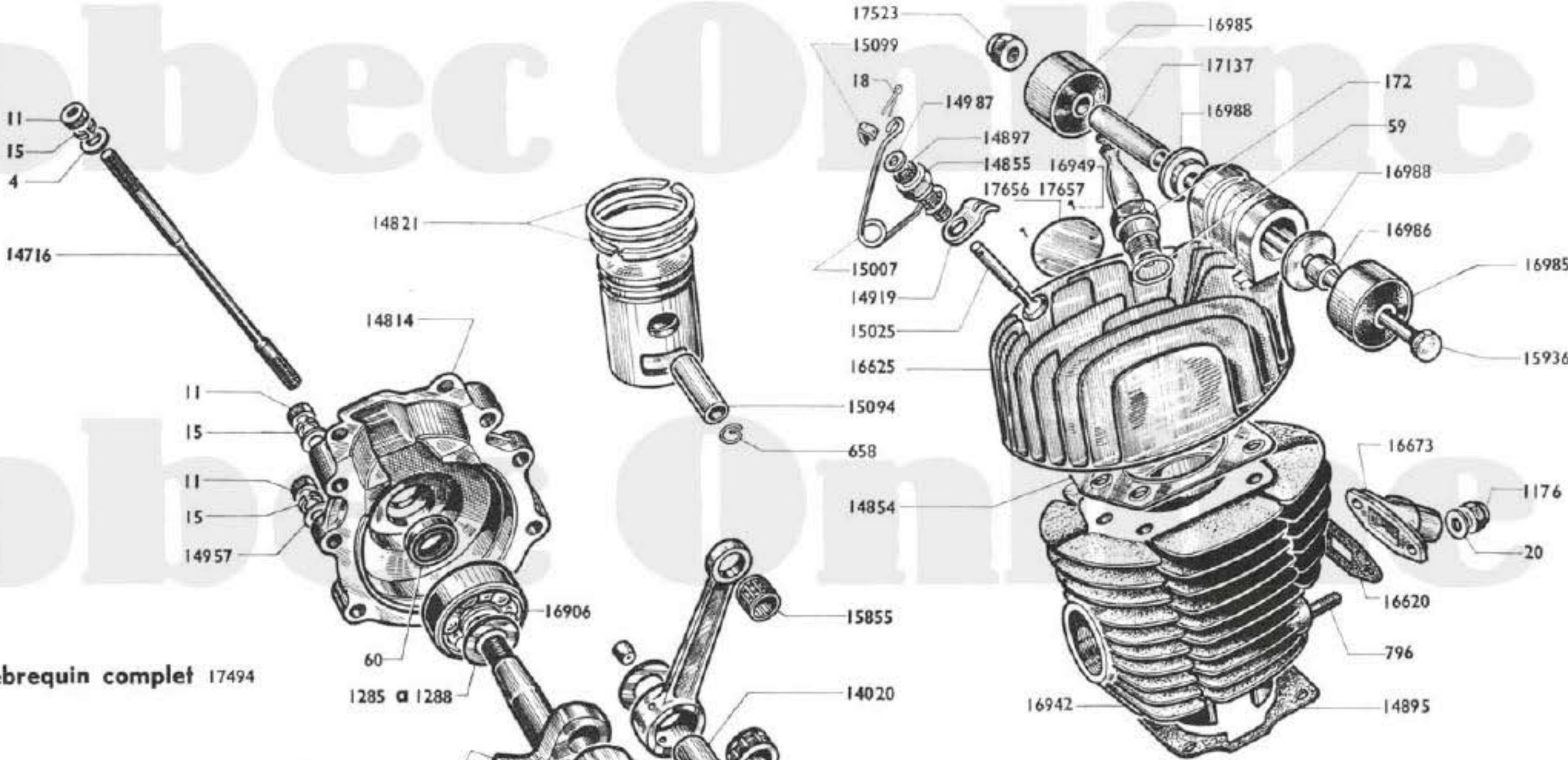
NOTA. - L'éclairage AR est représenté page 22 A.

M O B Y L E T T E

Types AV 68 ou AU 68

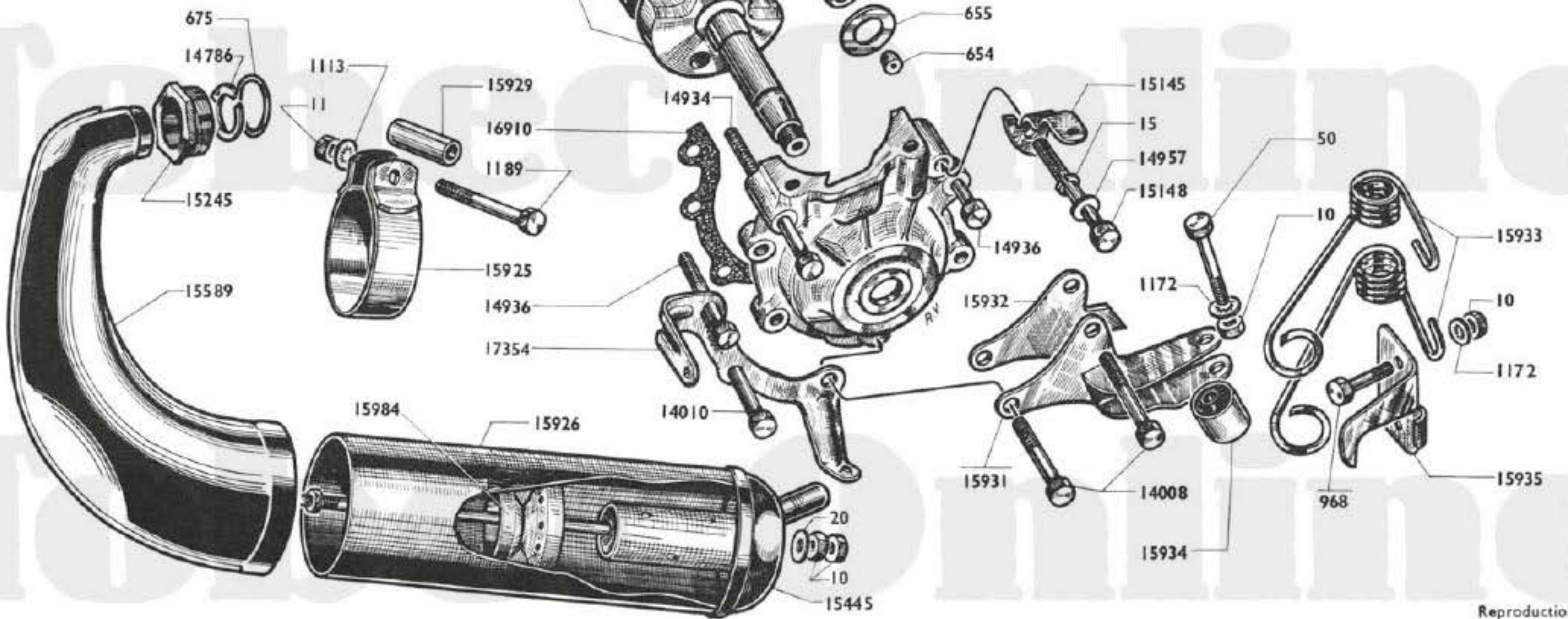


Pièces différentes des types AV 65 ou AU 65



Vilebrequin complet 17494

le Jeu 17530



MOTEUR - ARTICULATION - ECHAPPEMENT

Numéro pièces	Groupe	Nbre de pièces	DESIGNATION	Prix unitaire Vente détail	Numéro Pièces	Groupe	Nbre de pièces	DÉSIGNATION	Prix unitaire Vente détail
4	6	4	Rondelle plate \varnothing 7 (Conditionné)		15931	5	1	Patte inf. fix. moteur côté gauche.....	
10	6		Ecrou de 6x100 (Conditionné)		15932	5	1	Patte inf. fix. moteur côté droit.....	
11	6		Ecrou de 7x100 (Conditionné)		15933	5	1	Jeu de (2) ressorts tendeurs.....	
15	6		Rondelle grower de \varnothing 7..... (Conditionné)		15934	4	1	Silentbloc de ressort 6x20x22x16.....	
18	6	1	Goupille de décompresseur (Conditionné)		15935	5	1	Patte de butée de ressorts tendeurs.....	
20	6	2	Rondelle plate \varnothing 6 (Conditionné)		15936	5	1	Boulon d'articulation sup. moteur 8x100x146 ...	
50	6	1	Boulon axe silentbloc de ressort 6x100x32. (Cond.)		16620	5	1	Joint pipe admission.....	
59	6	1	Joint de bougie..... (Conditionné)		16623	3	S.E.	Embiellage complet..... NOTA 1	
60	6	2	Joint anti-fuite carter (moteur) (Conditionné)		16624	3	1	Cage à galets de tête de bielle.....	
172	3	1	Bougie de 14 avec joint.....		16625	3	1	Culasse nue à bossage d'articulation.....	
654	5	2	Bouchon d'axe de tête de bielle.....		16626	3	S.E.	Culasse complète avec décompresseur.....	
655	5	2	Flasque de tête de bielle.....		16673	5	1	Pipe admission.....	
658	6	2	Frein d'axe de piston..... (Conditionné)		16906	5	2	Roulement de vilebrequin 16x42x13.....	
796	6	2	Goujon de pipe admission..... (Conditionné)		16910	5	1	Joint de carter moteur.....	
968	5	2	Boulon fix. des ressorts 6x100x20. (Conditionné)		16912	2	S.E.	Jeu de joints moteur.....	
1172	6	3	Rondelle Nomel \varnothing 6..... (Conditionné)		16942	3	1	Cylindre avec piston complet ajusté.....	
1176	6	2	Ecrou de 6x100 "Nylstop" (Conditionné)		16949	6	2	Clou cannelé \varnothing 2,5..... (Conditionné)	
1285	6		Cale régl. vilebrequin \varnothing 18,9x24x1/10... (Cond.)		16967	6		Cale alu de cylindre 2/10..... (Conditionné)	
1286	6		Cale régl. vilebrequin \varnothing 18,9x24x2/10... (Cond.)		16968	6		Cale alu de cylindre 4/10..... (Conditionné)	
1287	6		Cale régl. vilebrequin \varnothing 18,9x24x3/10... (Cond.)		16985	4	2	Flexibloc d'articulation sup. 8x32x23,2x18.....	
1288	6		Cale régl. vilebrequin \varnothing 18,9x24x5/10... (Cond.)		16986	5	1	Entretoise gauche de l'articulation sup. L = 3.....	
14008	5	2	Boulon de 7x100x47.....		16988	5	2	Rondelle épaulée d'articulation supérieure.....	
14010	5	1	Boulon de 7x100x41.....		17137	5	1	Entretoise droite de l'articulation sup. L = 32.....	
14020	4	1	Axe de tête de bielle.....		17354		1	Patte double fix. carter de protection Dimoby....	
14716	6	4	Goujon assemblage cylindre et culasse... (Cond.)		17494	3	S.E.	Vilebrequin complet filetages 11 $\frac{m}{m}$	
14721	5	S.E.	Décompresseur complet.....		17523	6	1	Ecrou Nylstop \varnothing 8x100..... (Conditionné)	
14814	1	1	Carter moteur avec joints d'étanchéité.....		17530	3	S.E.	Jeu de masses de vilebrequin filetage 11 $\frac{m}{m}$ NOTA 2	
14819	3	S.E.	Piston complet.....		17656	5	1	Plaque matricule MB.....	
14821	6	2	Segment largeur 2 $\frac{m}{m}$ (Conditionné)		17657	5		Plaque matricule MC.....	
14854	6	1	Joint de culasse..... (Conditionné)					ECHAPPEMENT	
14855	5	1	Douille ou corps de décompresseur.....		10	6	2	Ecrou de 6x100..... (Conditionné)	
14895	6	1	Joint de cylindre..... (Conditionné)		11	6	1	Ecrou de 7x100..... (Conditionné)	
14897	6	1	Joint de soupape décompresseur... (Conditionné)		20	6	1	Rondelle plate \varnothing 6..... (Conditionné)	
14919	4	1	Patte d'ancrage (câble décompresseur).....		675	6	1	Joint d'échappement..... (Conditionné)	
14934	5	1	Boulon de 7x100x70.....		1113	6	1	Rondelle Nomel \varnothing 7..... (Conditionné)	
14936	5	2	Boulon de 7x100x30.....		1189	6	1	Boulon fixation pot d'échap. 7x100x52... (Cond.)	
14957	6		Rondelle plate \varnothing 7 boulon de carter (Conditionné)		14786	5	1	Anneau de butée d'écrou.....	
14987	6	1	Rondelle du joint de soupape..... (Conditionné)		15245	5	1	Ecrou d'échappement.....	
15007	5	1	Ressort de décompresseur.....		15445	1	1	Sortie embout d'échappement.....	
15025	6	1	Soupape de décompresseur..... (Conditionné)		15589	2	1	Cintre tromblon.....	
15094	3	1	Axe de piston.....		15923	1	S.E.	Echappement complet.....	
15099	6	1	Chape de soupape..... (Conditionné)		15924	1	S.E.	Pot démontable complet.....	
15145	2	1	Patte sup. carter de protection.....		15925	5	1	Collier de pot d'échappement.....	
15148	5	1	Vis de 7x125x45.....		15926	1	1	Corps de pot d'échappement.....	
15175	5	S.E.	Jeu de vis carter moteur.....		15929	5	1	Entretoise inf. gousset-pot échappement L = 30 $\frac{m}{m}$...	
15855	6	1	Cage d'aiguilles pied de bielle.... (Conditionné)		15984	1	1	Chicane.....	

NOTA 1. - BIELLE. Compte tenu de la précision de montage des embiellages, la bielle seule n'est pas détaillée. Nous commander l'embiellage complet N° 16623.

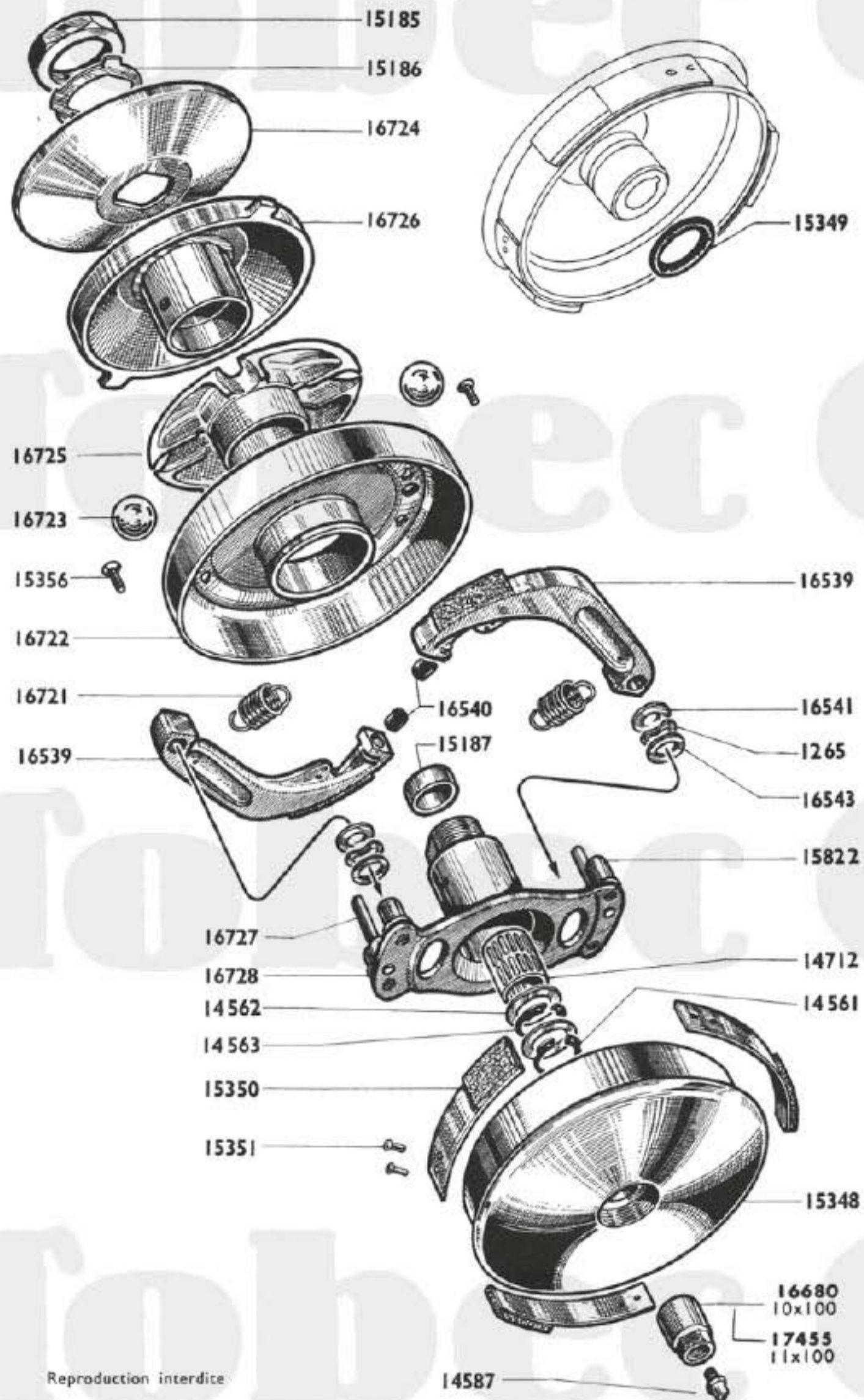
NOTA 2. - Depuis Février 1962, le filetage des vilebrequins mobylettes tous types passe côté volant et côté embrayage de 10 $\frac{m}{m}$ de diamètre à 11 $\frac{m}{m}$. Les masses sont fournies appariées (jeu de 1 masse côté droit + 1 masse côté gauche). Les vilebrequins et masses étant de 11 $\frac{m}{m}$ de filetage, il est donc nécessaire de nous commander les écrous correspondants.

MOBYLETTE

Type AV 68 ou AU 68

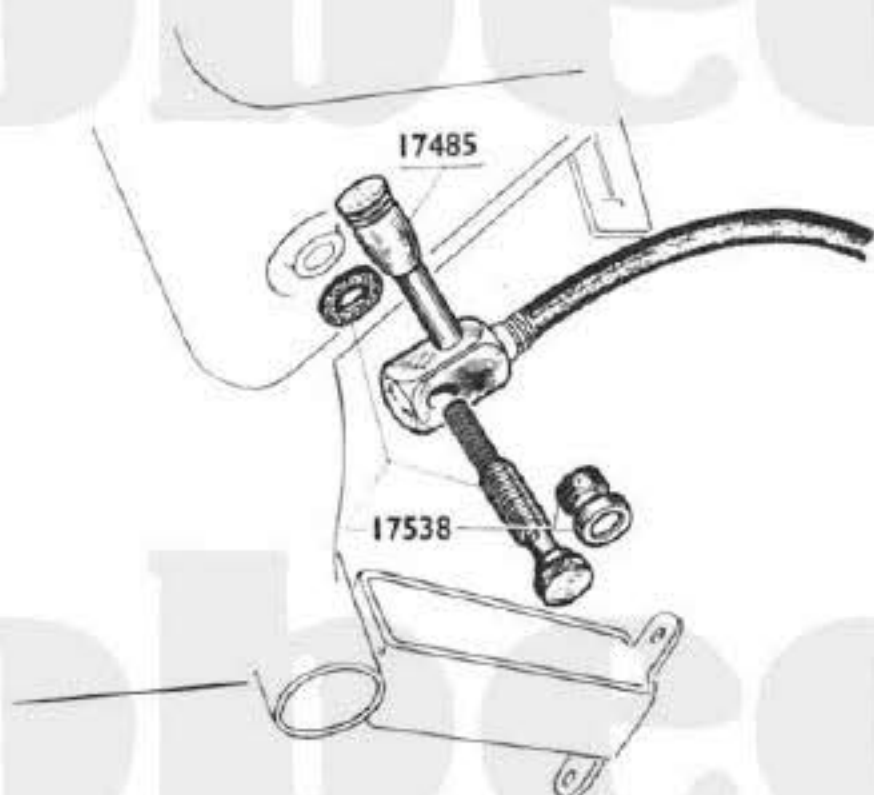
CHANGEMENT DE VITESSES

avec "DIMOBY"

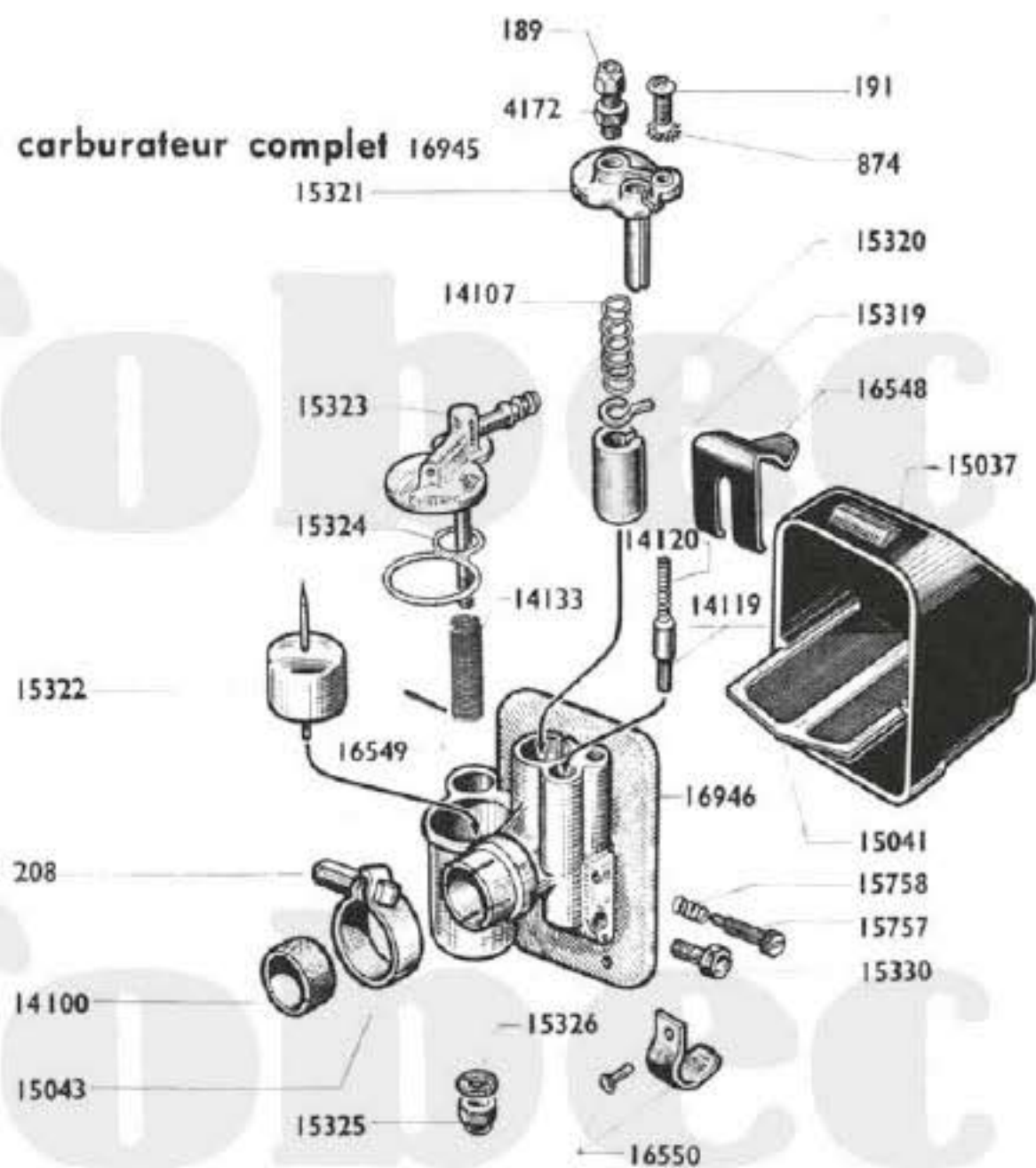


Numéro pièces	Groupe	Nbre de pièces	DESIGNATION	Prix unitaire Vente détail
224	6	1	Clavette disque tambour embrayage.....(Cond.)	
1265	5	2	Rondelle ressort de colonnette \varnothing int. = 10 $\frac{3}{4}$	
14561	6	1	Truarc extérieur \varnothing 15.....(Conditionné)	
14562	6	2	Joue latérale embrayage.....(Conditionné)	
14563	6	1	Truarc intérieur \varnothing 22.....(Conditionné)	
14587	6	1	Graisseur.....(Conditionné)	
14712	5	1	Cartouche d'aiguilles 15x19 L = 22.....	
15185	6	1	Ecrou de blocage de la joue fixe... (Conditionné)	
15186	6	1	Frein d'écrou.....(Conditionné)	
15187	2	1	Bouchon de moyeu embrayage.....	
15348	2	1	Tambour avec ressorts.....	
15349	2	1	Joint de tambour.....	
15350	2	3	Ressort avec Ferodo.....	
15351	6	6	Rivet de ressort.....(Conditionné)	
15356	6	4	Vis de fix. de la joue 4x75x14....(Conditionné)	
15822	2	4	Colonnette à river - long. sous collerette 13,5....	
16539	2	2	Masselotte avec garniture.....	
16540	6	2	Butée de masselotte.....(Conditionné)	
16541	6	2	Rondelle de colonnette \varnothing 8x15x1.(Conditionné)	
16543	6	2	Rondelle de colonnette \varnothing 10x15x1 (Conditionné)	
16680	2		Ecrou de blocage tambour \varnothing 10x100.....	
16704	2	S.E.	Changement de vitesse complet..... NOTA	
16721	6	2	Ressort de masselotte.....(Conditionné)	
16722	2	1	Joue avec cloche et pare-huile.....	
16723	6	4	Bille de variateur \varnothing 13,49.....(Conditionné)	
16724	2	1	Joue fixe de poulie.....	
16725	2	1	Cage des billes (nylon).....	
16726	2	1	Joue mobile de poulie nue.....	
16727	2	2	Butée de joue mobile \varnothing 6 L. 33.....	
16728	2	1	Moyeu d'embrayage.....	
17455	1	1	Ecrou de blocage tambour \varnothing 11x100.....	

NOTA - Changement de vitesses complet. Le changement de vitesses complet numéro 16704 est fourni avec 2 écrous de blocage (1 écrou de 10x100 et 1 écrou de 11x100).



robinet essence complet 17124

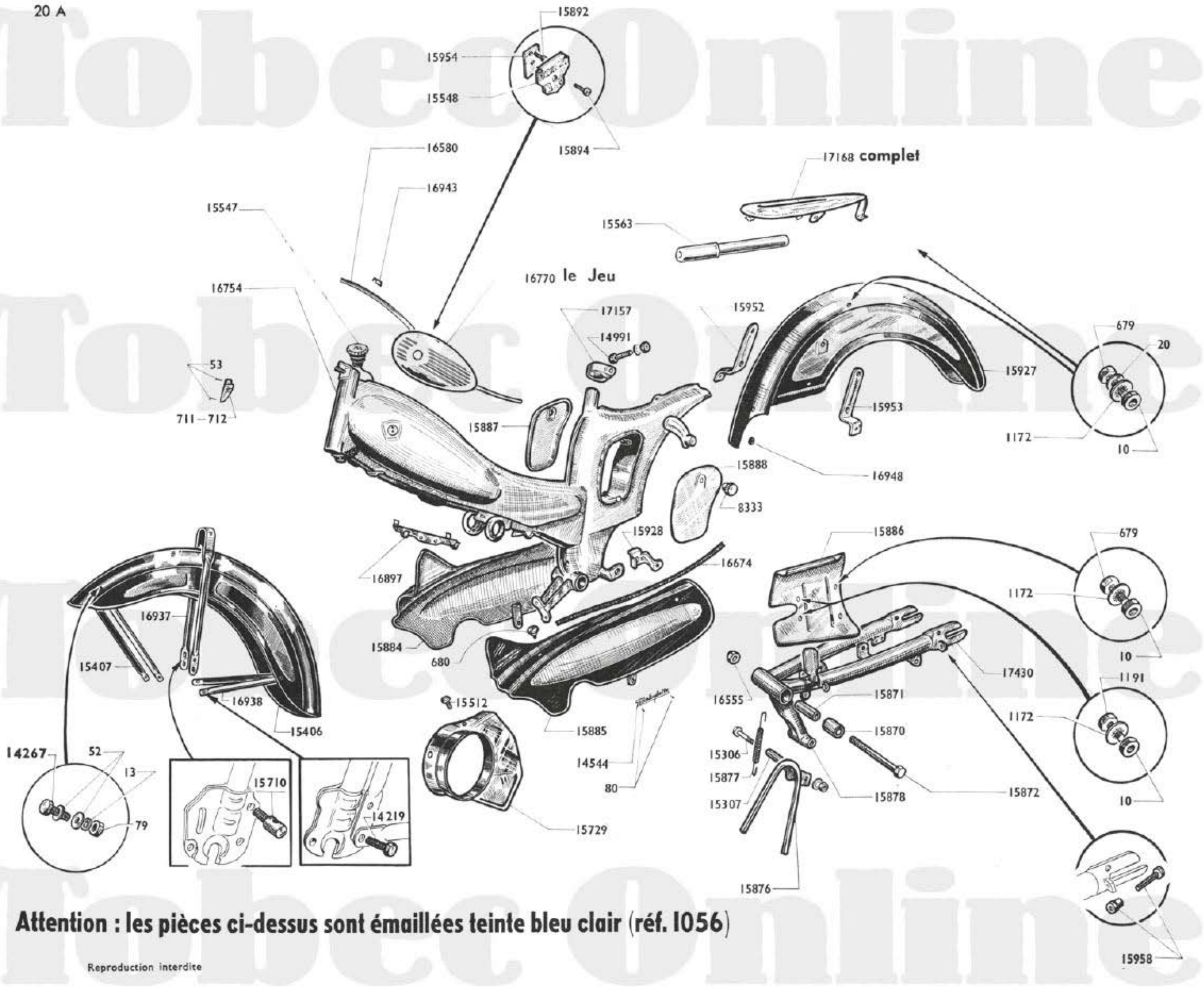


carburateur complet 16945

ROBINET ESSENCE & CARBURATEUR (Réglage 549)

Numéro pièces	Groupe	Nbre de Pièces	DÉSIGNATION	Prix unitaire Vente détail
TUBULURE ESSENCE				
14837	5		Tubulure essence nylon	
15497	5	1	Tubulure essence caoutchouc "PERBUNA"	
15514	4	2	Collier de tubulure essence sur robinet	
ROBINET (modèle à pousser)				
17124	4	S.E.	Robinet essence avec fixation et tubulure	
17485	6	1	Bouton plastique de robinet	(Conditionné)
17538	6	1	Vis a/filt. coupelle et joint (fix. robinet)	(Cond.)
CARBURATEUR MODELE A COLLIER TYPE BA 10 (Réglage 549)				
189	6	1	Vis tendeur de chapeau de chambre $\varnothing 6 \times 75$ (Cond.)	
191	6	1	Vis fix. couv. chamb. mélange $\varnothing 5 \times 90 L = 11.$ (Cond.)	
208	6	1	Boulon de collier de carbur. $\varnothing 6 \times 100 L = 21.$ (Cond.)	
874	6	1	Rondelle éventail $\varnothing 5$	(Conditionné)
4172	6	1	Contre-écr. vis tendeur chapeau de chambre (Cond.)	
14100	6	1	Bague de réduction	(Conditionné)
14107	3	1	Ressort de volet des gaz	
14119	3	1	Volet de starter	
14120	3	1	Ressort de volet de starter	
14133	3	1	Filtre de cuve de décantation	
15037	3	1	Capot bakélite de filtre à air	
15041	3	1	Treillis de filtre du boîtier	
15043	6	1	Collier de carburateur	(Conditionné)
15319	3	1	Volet des gaz	
15320	3	1	Plaque guide volet	
15321	3	1	Chapeau de chambre de mélange	
15322	3	1	Flotteur	
15323	3	1	Couvercle de cuve	
15324	6	1	Joint de couvercle de cuve	(Conditionné)
15325	6	1	Ecrou borgne inf. fix. couvercle de cuve ...	(Cond.)
15326	6	1	Joint de l'écrou borgne inférieur ...	(Conditionné)
15330	3	1	Gicleur de 19	
15331	3	1	Gicleur de 20	suivant réglage
15332	3	1	Gicleur de 21	
15757	6	1	Vis de ralenti	(Conditionné)
15758	6	1	Ressort de la vis de ralenti	(Conditionné)
15996	3	1	Gicleur de 18 (suivant réglage)	
16548	6	1	Ressort supérieur de boîtier filtre ..	(Conditionné)
16549	3	1	Goupille maintien du ressort supérieur	
16550	6	1	Ressort inf. de boîtier filtre avec rivet	(Cond.)
16681	3	1	Gicleur de 17 (suivant réglage)	
16945	3	S.E.	Carburateur Mod. à collier type BA 10 (549)	
16946	3	1	Corps de carburateur	

Tobaccoonline



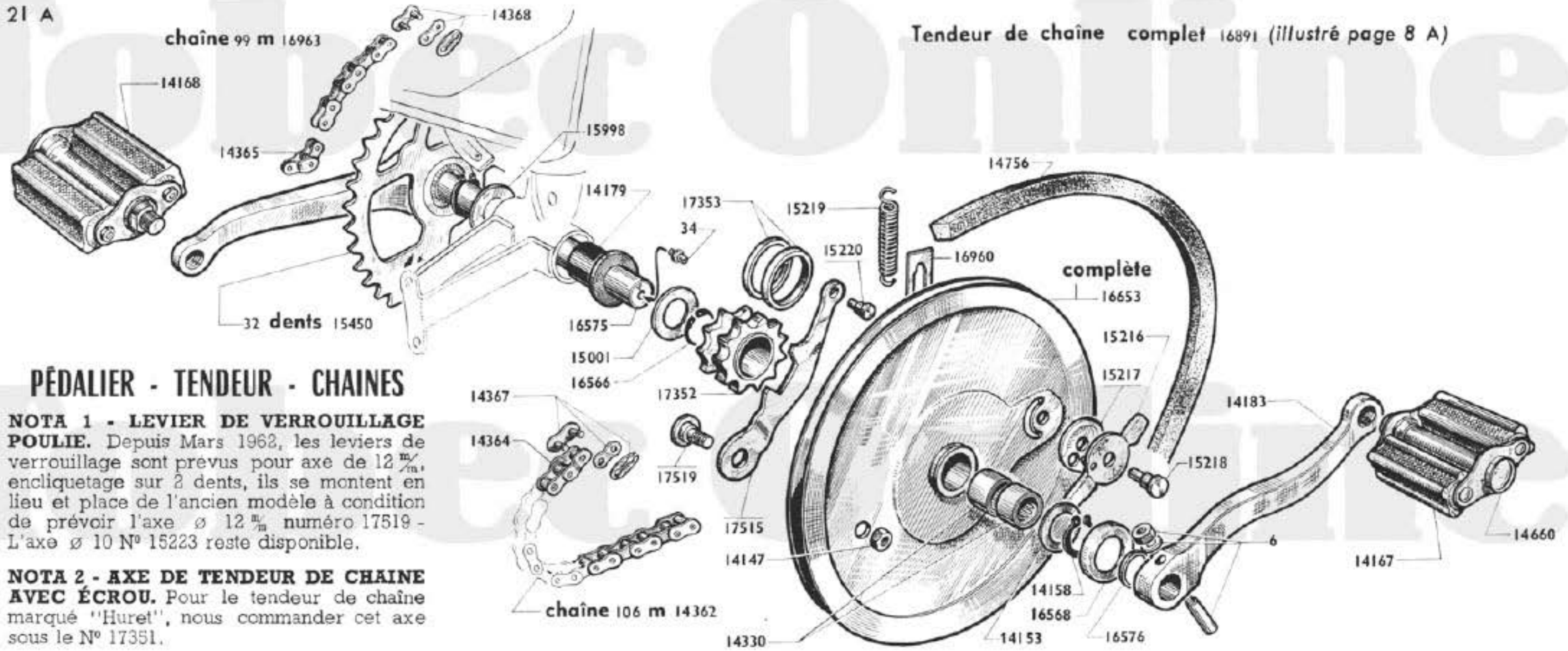
Attention : les pièces ci-dessus sont émaillées teinte bleu clair (réf. 1056)

MOBYLETTE Type AV 68 ou AU 68

CADRE - GARDE-BOUE - CARTERS - BOITE A OUTILS - PORTE-BAGAGES - BEQUILLE - BRAS AR OSCILLANT

BOULONNERIE CYCLE

Numéro Pièces	Groupe	Nbre de pièces	DESIGNATION	Prix unitaire Vente détail	Numéro pièces	Groupe	Nbre de pièces	DÉSIGNATION	Prix unitaire Vente détail
CADRE RÉSERVOIR					15876	1	1	Béquille centrale	
53	6	2	Clou cannelé(Conditionné)		15877	6	1	Ressort de béquille(Conditionné)	
711	5	1	Plaque de cadre MB.....		15878	1	1	Support de béquille à souder	
712	5	1	Plaque de cadre MC.....		CARTERS				
8333	6	2	Bouton de boîte à outils(Conditionné)	80	6	4	Rivet de marque "MOBYLETTE"....(Conditionné)		
14991	6	1	Boulon de collier tige de selle(Conditionné)	680	6	6	Vis de carter de chaîne(Conditionné)		
15547	4	1	Bouchon de réservoir avec jauge.....	14544	5	2	Marque "MOBYLETTE" de carters		
15548	6	2	Monogramme "MOBYMATIC" de réservoir (Cond.)	15512	6	3	Vis de carter de protection "DIMOBY"(Cond.)		
15563	4	1	Pompe à air L = 250.....	15729	1	1	Carter de protection poulie pour "DIMOBY"		
15887	1	1	Couvercle de boîte à outils côté droit.....	15884	1	1	Carter de chaîne côté droit		
15888	1	1	Couvercle de boîte à outils côté gauche	15885	1	1	Carter de chaîne côté gauche		
15892	6	2	Vis de plaquette positionnement (fix. enjoliveur) 3x60 L = 9(Conditionné)	15886	1	1	Carter de protection de chaîne.....		
15894	6	2	Vis de fix. monogramme ø 3x60 L = 11.(Cond.)	15928	5	1	Patte fix. inf. carter gauche		
15954	6	2	Plaquette de posit. (monogr.-enjoliveur)...(Cond.)	15952	1	1	Patte fix. sup. carter droit.....		
16580	2	1	Jonc de poutre (alu-plastifié)	15953	1	1	Patte fix. sup. carter gauche.....		
16754	1	1	Cadre	16674	4	2	Jonc de carter de chaîne.....		
16770	1	S.E.	Enjoliveurs de réservoir (Jeu de 2)	BRAS ARRIERE OSCILLANT					
16897	1	1	Pont attache gaine amovible.....	15870	4	2	Silentbloc de bras AR.....		
16943	6	3	Agrafe pour jonc de poutre.....(Conditionné)	15871	4	1	Entretoise de silentbloc		
17157	5	1	Collier de serrage tige de selle	15872	4	1	Axe d'articulation du bras 10x100 L = 134 ^m / _m		
GARDE-BOUE					15958	6	2	Vis de réglage roue AR 5x90x30..(Conditionné)	
15406	1	1	Garde-boue avant nu	16555	4	1	Ecrou "Nylstop" ø 10x100 (Axe articul. du bras)		
15407	1	1	Tringle de garde-boue avant supérieure	17430	6	1	Bras arrière oscillant(Conditionné)		
15927	1	1	Garde-boue arrière	BOULONNERIE CYCLE					
16937	1	1	Pont de garde-boue avant L = 329.....	10	6	17	Ecrou de 6x100(Conditionné)		
16938	1	1	Tringle de garde-boue avant inf. L = 309.....	13	6	22	Rondelle grower ø 5(Conditionné)		
16948	6	1	Passe-fil caoutchouc sur garde-boue AR ..(Cond.)	20	6	11	Rondelle plate ø 6.....(Conditionné)		
17467	S.E.	1	Jeu de tringles garde-boue AV.....	52	6	22	Rondelle plate ø 5.....(Conditionné)		
PORTE-BAGAGES					79	6	22	Ecrou ø 5x90(Conditionné)	
17168	1	1	Porte-bagages complet avec haubans soudés	679	6	11	Boulon de 6x100x16		
BEQUILLE					1172	6	17	Rondelle NOMEL ø 6	
15306	6	1	Boulon de béquille avec écrou(Conditionné)	1191	6	4	Boulon de 6x100x8		
15307	6	1	Entretoise du boulon de béquille... (Conditionné)	14219	6	8	Boulon de 5x90x15 fix. garde boue AV ..(Cond.)		
				14267	6	22	Boulon de 5x90x10 fix. garde-boue AV ..(Cond.)		
				15710	6	1	Barillet support frein AV.....(Conditionné)		



PÉDALIER - TENDEUR - CHAINES

NOTA 1 - LEVIER DE VERROUILLAGE POULIE. Depuis Mars 1962, les leviers de verrouillage sont prévus pour axe de 12 ^m/_m, encliquetage sur 2 dents, ils se montent en lieu et place de l'ancien modèle à condition de prévoir l'axe ø 12 ^m/_m numéro 17519 - L'axe ø 10 N° 15223 reste disponible.

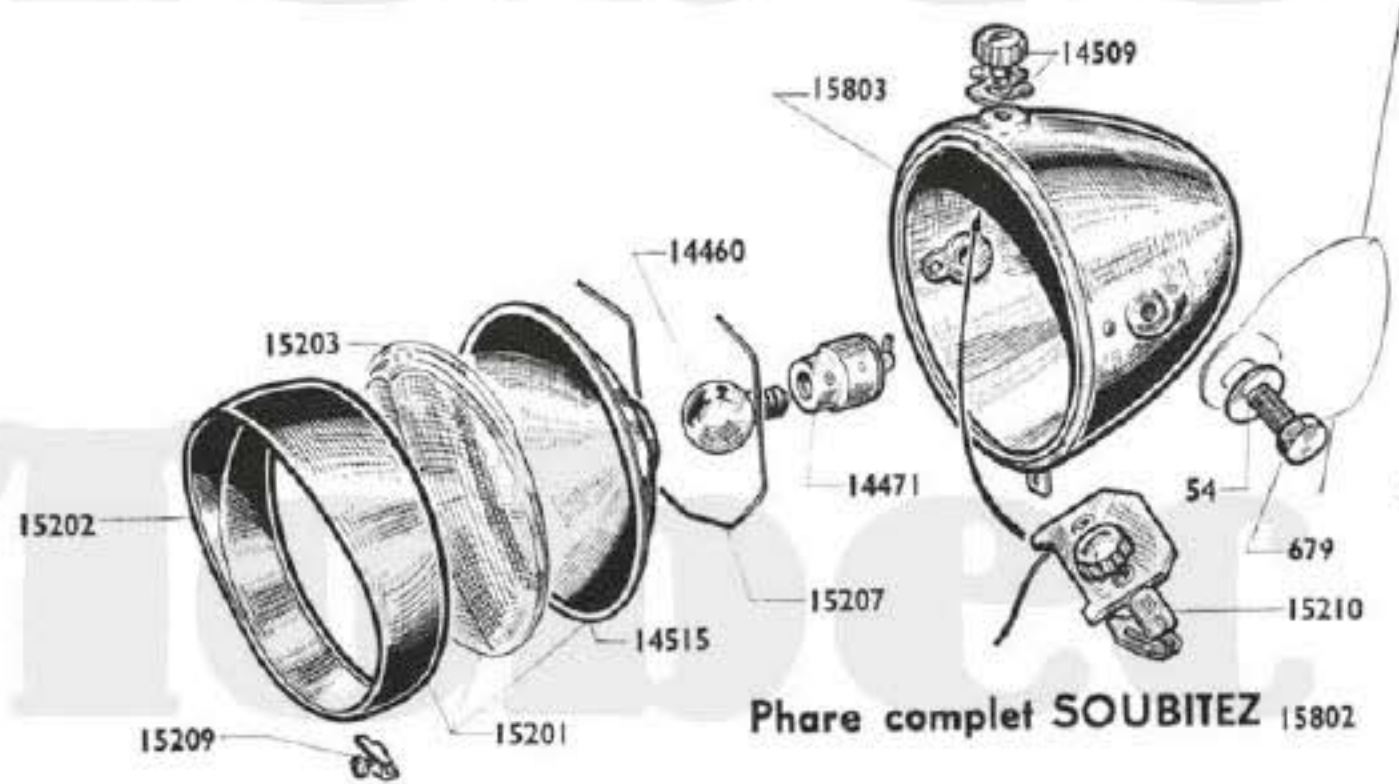
NOTA 2 - AXE DE TENDEUR DE CHAINE AVEC ÉCROU. Pour le tendeur de chaîne marqué "Huret", nous commander cet axe sous le N° 17351.

Numéro pièces	Groupe	Nbre de pièces	DÉSIGNATION	Prix unitaire Vente détail	Numéro pièces	Groupe	Nbre de pièces	DÉSIGNATION	Prix unitaire Vente détail
PEDALIER									
6	6	2	Clavette de pédalier(Conditionné)	17352	2	1	Pignon pédalier 11 dents, alésage int. 26 ^m / _m		
34	6	1	Graisser(Conditionné)	17353	2	1	Jeu de bracelets caoutchouc (2)		
14139	4	S.E.	Paire de pédales	17515	2	1	Levier de verrouillage nu.....	NOTA 1	
14147	2	1	Ecrou de l'axe de levier poulie	17516	2	S.E.	Levier de verrouillage complet		
14153	6	1	Joue de pédalier(Conditionné)	17519	2	1	Axe avec écrou de levier de verrouillage ø 12...		
14158	6	2	Circlips de pédalier.....(Conditionné)				TENDEUR DE CHAINE (RILSAN)		
14167	4	1	Pédale gauche	13	6	2	Rondelle grower ø 5.....(Conditionné)		
14168	4	1	Pédale droite	20	6	1	Rondelle plate de ø 6.....(Conditionné)		
14179	5	2	Bague de pédalier	14354	5	1	Pont de galet		
14183	4	1	Manivelle gauche coudée	14356	2	1	Axe de galet tendeur avec ecrou		
14330	5	2	Douille d'aiguilles (L = 12 ^m / _m)	15623	4	1	Ressort de tendeur de chaîne		
14660	6	2	Bouchon de pédale.....(Conditionné)	15624	4	1	Axe de tendeur avec écrou.....	NOTA 2	
14756	4	1	Courroie 14x7, longueur 799 ^m / _m	15626	4	1	Support de tendeur de chaîne.....		
14833	5	1	Bague de pédalier cote réparation.....	15629	5	2	Boulon de fixation tendeur de chaîne		
15001	5	1	Joue de pédalier 16,5x30x8/10.....	15767	5	1	Ressort butée du tendeur		
15216	2	1	Bouton de verrouillage	16688	2	1	Galet tendeur de chaîne complet (Rilsan)		
15217	2	1	Rondelle de friction du bouton	16689	2	1	Entretoise de galet ø 8 L = 10,5		
15218	2	1	Axe du bouton.....	16891	4	S.E.	Tendeur de chaîne complet		
15219	6	1	Ressort du levier de verrouillage ..(Conditionné)	16892	4	1	Levier nu de tendeur de chaîne		
15220	2	1	Axe de ressort sur levier				CHAINES		
15450	4	1	Manivelle droite avec pignon serti 32 dents	14362	4	1	Chaîne de transmission moteur 106 maillons		
15998	6	1	Joue de pédalier 16,5x26x10/10... (Conditionné)	14364	4	1	Faux maillon de transmission moteur Yellow.....		
16566	6	1	Truarc de pédalier.....(Conditionné)	14365	4	1	Faux maillon de transmission pédalier		
16568	6	1	Pare-huile de pédalier.....(Conditionné)	14367	4	1	Attache rapide de transmission moteur Yellow....		
16575	4	1	Axe de pédalier	14368	4	1	Attache rapide de transmission pédalier		
16576	6	1	Entret. de manivelle gauche (épais. 8 ^m / _m ..(Cond.)	14565	4	1	Faux maillon de transmission moteur Brampton...		
16653	S.E.	1	Poulie de pédalier av. pignon et douille d'aiguilles ..	14875	4	1	Attache rapide de transmission moteur Brampton ..		
16960	1	1	Limiteur de course ressort poulie	16963	4	1	Chaîne de transmission pédalier 99 maillons.....		

MOBYLETTE

Type AV 68 ou AU 68

ECLAIRAGE



Phare complet SOUBITEZ 15802

Eclairage arrière MANDUCHER

15312 ou 16950



15314 ou 16951

Numéro pièces	Groupes	Nbre de pièces	DESIGNATION	Prix unitaire Vente détail
Phare SOUBITEZ fixation latérale				
54	6	2	Rondelle de la vis de fix. latérale... (Conditionné)	
679	6	2	Vis de fixation latérale Ø 6x100 L= 16... (Cond.)	
14460	3	1	Lampe de phare jaune 6 V - 1 Amp.	
14471	3	1	Douille porte-lampe	
14509	3	1	Bouton d'interrupteur	
14515	3	1	Réflecteur	
15201	3	S.E.	Ensemble optique (plastique)	
15202	3	1	Porte de phare	
15203	3	1	Verre de phare (plastique)	
15207	3	1	Ressort de maintien de réflecteur	
15209	6	1	Agrafe de maintien porte de phare avec vis (Cond.)	
15210	3	S.E.	Interrupteur complet	
15802	3	S.E.	Phare complet	
15803	3	1	Calotte de phare	
LANTERNE ARRIERE "MANDUCHER" (Capot aluminé)				
756	3	1	Lampe de lanterne AR 12 V 0,5 Amp. (blanche) ..	
14464	3	1	Canalisation électrique	
15312	3	S.E.	Lanterne AR complète	
15313	3	1	Socle de lanterne AR	
15314	3	1	Capot de lanterne AR avec Joint (aluminé)	
15315	6	2	Vis de capot Ø 3x60 L= 8..... (Conditionné)	
15316	3	1	Joint de lanterne AR	
16887	6	1	Ressort maintien porte-lampe AR... (Conditionné)	
LANTERNE AR (avec capot non aluminé)				
16950	3	S.E.	Lanterne AR complète	
16951	3	1	Capot de lanterne AR avec joints	
BOITE DE LAMPES				
16833	6	S.E.	Boîte de lampes AV et AR NOTA .. (Conditionné)	

NOTA. - Boîte de lampes. Ensembles de 10 coffrets garnis de mousse nylon contenant chacun 1 lampe AV jaune 6 V. 1 Amp. et 1 lampe AR blanche 12 V. 0,5 Amp.

Référence	Page	Prix	Référence	Page	Prix	Référence	Page	Prix	Référence	Page	Prix	Référence	Page	Prix	Référence	Page	Prix
17439 -	10		17450 -	11		17494 -	17		17530 -	2		17555 =	16		17595 =	13	
17440 -	10		17450 -	13		17514 -	11		17530 -	17		17556 =	16		17656 =	2	
17442 -	10		17451 -	11		17515 -	21		17538 -	19		17557 =	16		17656 =	17	
17443 -	10		17454 -	3		17516 -	21		17542 -	13		17563 =	13		17657 -	2	
17444 -	10		17455 -	18		17517 =	8		17543 =	13		17564 =	13		17657 =	17	
17445 -	11		17459 =	2		17518 =	8		17544 =	13		17567 =	11				
17446 -	11		17467 =	7		17519 =	8		17547 =	13		17567 =	13				
17447 -	11		17467 =	20		17519 =	21		17548 =	13		17588 =	15				
17448 -	11		17485 =	19		17522 =	14		17553 =	16		17593 =	13				
17449 -	11		17494 =	2		17523 =	17		17554 =	16		17594 =	13				

TRÈS IMPORTANT

COMMANDES TELEPHONIQUES

Nous prions instamment nos Agents de n'utiliser le téléphone que pour les commandes de dépannage d'extrême urgence.

1^o Toutes les commandes téléphoniques enregistrées avant 15 heures, sont, dans la mesure maximum possible, expédiées le jour même.

2^o En raison du caractère exceptionnel de ces commandes, nous regrettons de vous informer qu'aucune réclamation résultant d'une interprétation imparfaite ne pourra être prise en considération.

Afin d'obtenir toute satisfaction auprès de notre Service Pièces Détachées, nous vous prions de bien vouloir prendre connaissance des conseils qui vous sont rappelés ci-dessous :

3^o Toutefois, sur votre demande, nous pourrions attendre confirmation de votre ordre par écrit, afin de permettre une vérification avant envoi.

ENLÈVEMENT DES COMMANDES PIÈCES DÉTACHÉES EN NOS MAGASINS

1^o Les commandes doivent nous parvenir un minimum de 5 jours ouvrables avant enlèvement.

2^o N'omettez pas de nous préciser la date et l'heure de l'enlèvement probable.

3^o Afin de faciliter la répartition, nous vous recommandons de procéder à l'enlèvement, de préférence le matin.

ETABLISSEMENT DES BONS DE COMMANDES

1^o Si vous envisagez de faire imprimer des bons de commandes, nous vous recommandons la **disposition suivant modèle ci-contre.**

2^o Lors d'une commande de pièces quelle qu'elle soit, n'oubliez pas de bien indiquer :

- Le numéro,
- La désignation exacte,
- Le type exact de la machine intéressée,
- Les numéros cadre et moteur dans le cas d'un dépannage.

3^o Attention, votre bon de commande ne devra mentionner aucune correspondance.

Si vous avez à nous entretenir de sujets différents, à savoir :

- Demandes de renseignements techniques,
- Demandes de renseignements commerciaux,
- Commandes de machines,
- Instructions pour réparations,
- Réponses diverses, etc...

Traitez chacun d'eux SUR UN FEUILLET SÉPARÉ, joint le cas échéant à votre bon de commande afin d'éviter des frais supplémentaires de correspondance. En procédant ainsi votre commande ne sera pas retardée et il sera donné suite rapidement aux questions diverses, autres, par les services intéressés.

Bon de Commande Pièces Détachées du

MOTOBÉCANE

Service des Pièces Détachées
13, Rue Saurepaire - PANTIN (Seine)
A.C. Seine 58 31011 - VIL. 27-94, 27-47 - C.C.F. 506 117 97

CACHET AGENT

Paul DUBOIS
5, Rue de Maubeuge
CAMBRAI (Nord)

1

GARE :

TYPE DE MACHINE	1	2	3	NUMÉRO DE LA PIÈCE	NOMBRE DE PIÈCES	4	DÉSIGNATION

ATTENTION. - Il est de votre intérêt, afin d'éviter toute erreur d'interprétation des pièces détachées commandées de respecter les instructions ci-dessous :

1^o **Ecrire lisiblement.**

2^o **Respecter les colonnes.**

3^o **Ne rien mettre dans les colonnes hachurées, celles-ci sont réservées au Service d'Enregistrement des Pièces Détachées. La rapidité d'exécution de vos commandes est dépendante de la clarté de ce bon.**

MOTOBÉCANE



Société Anonyme au Capital de 20.110.850 N.F.
Siège Social : **16, Rue Lesault** — PANTIN (Seine)
Tél. : **VILLETTE 27-94 - VILLETTE 27-67**
ADR. TÉLÉGR. : MOTOBÉCANE PANTIN - R.C. Seine 54 B 7011
C. C. P. PARIS 1597-97

Adresser la correspondance Boîte Postale N° 59 PANTIN

MAGASIN PIÈCES DÉTACHÉES :

13, Rue Beaurepaire — PANTIN (Seine)

ATELIER DE RÉPARATIONS :

35, Rue Baudin — LE PRÉ-SI-GERVAIS (Seine)

L'atelier de réparations 35, rue Baudin, Le Pré-Saint-Gervais (Seine), est ouvert tous les jours, sauf le Samedi, de 8 h. à 11 h. 30 et de 13 h. 30 à 17 h. Le Vendredi fermeture à 15 heures.

Le Service Pièces Détachées 13, rue Beaurepaire à Pantin (Seine) est ouvert tous les jours, sauf le Samedi, de 8 h. à 11 h. 30 et de 13 h. 30 à 16 h. 30. Le Vendredi fermeture à 15 heures.