

MOTOBECANE



MOTOCONFORT



PIECES DÉTACHÉES

Mobylette



Type AV ou AU 56
avec DIMOBY

Type AV ou AU 59
avec DIMOBY
et changement de vitesse MOBYMATIC

Tobac Online

NOTES GÉNÉRALES

PRIX

Les prix appliqués sont en vigueur le jour de la livraison sans qu'aucune indication antérieure puisse être invoquée comme un engagement.

En conséquence, les prix portés au présent tarif ne sont donnés qu'à titre indicatif et peuvent être modifiés à tout moment sans préavis, suivant les cours de matières premières.

EXPÉDITIONS

Sauf ordre contraire, toutes nos expéditions sont faites, compte tenu de la valeur de la marchandise, en grande vitesse ou postales suivant le mode le plus économique et le plus rapide.

- Les frais de port et emballage sont toujours à la charge du destinataire.
- Les emballages ne sont jamais repris.

Quel que soit le mode de transport utilisé, nos marchandises voyagent aux risques et périls du destinataire. Nous déclinons donc toute responsabilité en cas de perte ou avarie. En conséquence, nous recommandons à nos clients de vérifier très attentivement leurs colis et d'en contrôler le poids avant d'en prendre livraison, afin de faire, le cas échéant, les réserves nécessaires vis-à-vis du transporteur.

DÉLAIS

Toute commande de pièces détachées établie correctement comme indiqué en fin de catalogue, sera livrée dans un délai très court. Toutefois, en ce qui concerne les pièces de fabrication ancienne hors-série, nous ne pouvons fixer de délai. Par ailleurs tout retard de livraison, quels qu'en soient les motifs et les conséquences pour le demandeur, ne pourra donner lieu à des dommages ou intérêts.

RETOURS

Les marchandises en retour éventuel doivent nous être adressées franco de port à domicile après avis préalable. Aucune marchandise ne sera reprise sans l'indication exacte du numéro de facture.

Aucune réclamation ne sera prise en considération passé un délai de huit jours suivant la réception.

CONDITIONS DE GARANTIE

1° La garantie de nos machines est de 6 mois, elle se limite exclusivement au remplacement ou à la remise en état à notre convenance, des pièces reconnues par notre Service Technique, comme étant défectueuses au point de vue fabrication ou défaut de matière. Cette garantie ne peut entraîner aucune responsabilité de notre part, à raison des accidents de personnes ou de choses ayant pu résulter de tels vices ou défauts.

2° Les frais de main-d'œuvre relatifs aux démontage, remontage et essais, de même ceux d'entretien et de port aller et retour restent à la charge du client. Par ailleurs, nous ne participons pas, et en aucun cas, aux frais et conséquences dus à l'immobilisation du véhicule.

3° Les échanges et les remises en état, faits au titre de la garantie, ne peuvent avoir la conséquence de prolonger la durée de celle-ci.

4° Les machines transformées, modifiées ou réparées en dehors de nos Ateliers, ou par des tiers autres que nos agents officiels perdront le bénéfice de la garantie. Il en sera de même si les instructions d'utilisation, de graissage et d'entretien mentionnées sur les notices fournies avec chaque machine, n'ont pas été suivies.

5° En ce qui concerne les organes et accessoires qui ne sont pas de notre fabrication, la garantie se limite intégralement à celle du fournisseur intéressé.

6° Les ressorts, lampes, verres et commandes (câbles et gaines) ne sont ni garantis, ni échangés.

7° Lors d'envoi de pièces ou d'organes à échanger ou à réparer sous garantie, il est nécessaire de nous indiquer :

- a) les numéros cadre et moteur de la machine.
- b) la date de mise en circulation.
- c) le kilométrage effectué.
- d) la marque et la qualité d'huile employée.

NOTA. - Un manque de graissage, même momentané, soit par insuffisance, soit par emploi d'huile de mauvaise qualité, un rodage effectué en de mauvaises conditions, de même qu'une utilisation anormale de la machine, et un montage d'une ou plusieurs pièces adaptables sur la machine sont les causes principales de perte du bénéfice de la garantie.

Nous recommandons instamment à nos clients de prendre la pièce détachée et de faire réparer leur machine exclusivement chez nos agents officiels. Par ailleurs d'exiger des pièces d'origine (à faire certifier sur les factures qui leur seront remises) car le montage d'une ou plusieurs pièces adaptables sur leur machine entraînera indiscutablement la perte totale du bénéfice de la garantie.

Mobylette

SOMMAIRE

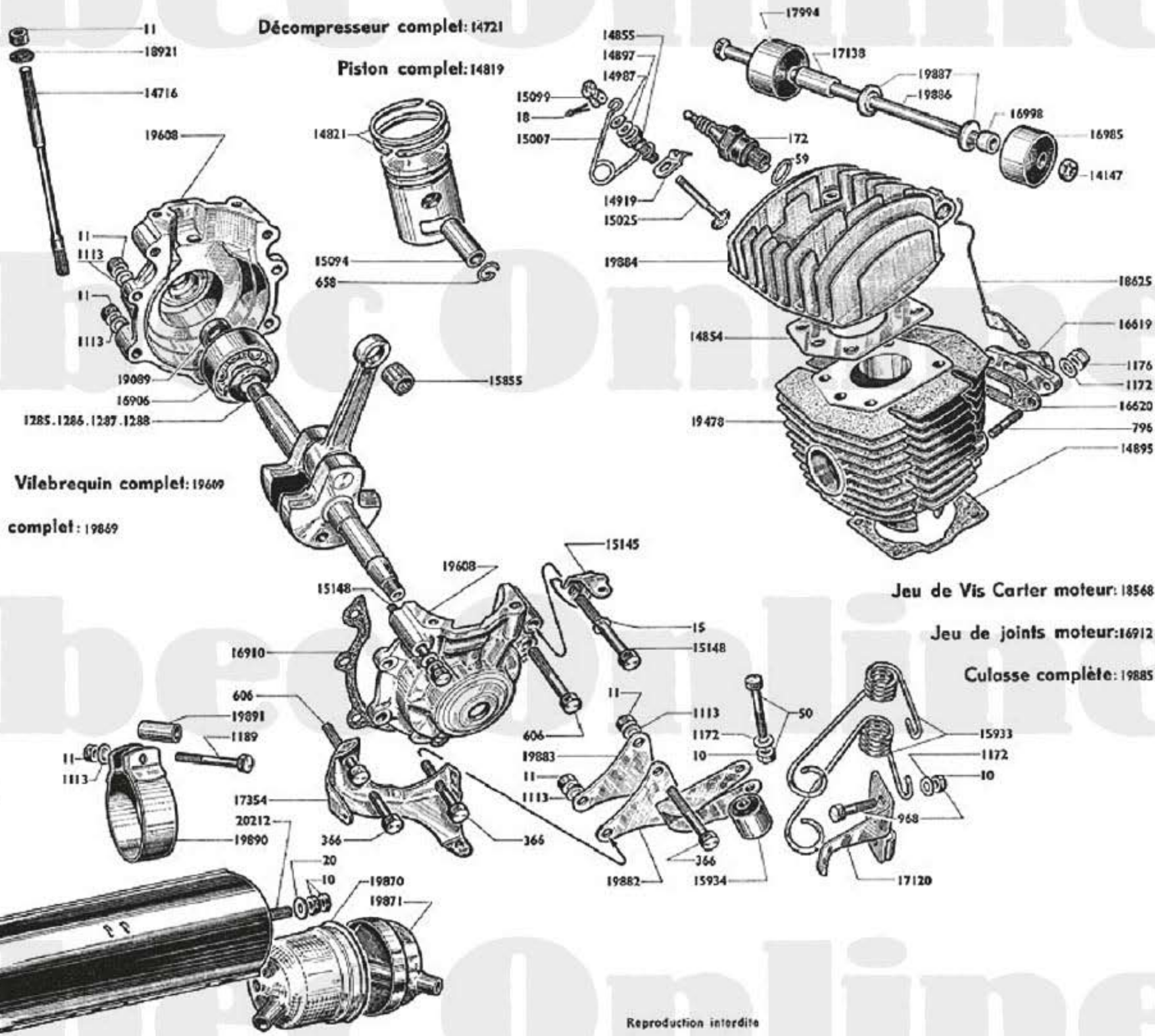
Types AV ou AU 59 - AV ou AU 56

| DÉSIGNATION | PAGE | DÉSIGNATION | PAGE |
|---|------|---|------|
| Moteur - Articulation - Echappement | 2 A | Cadre - G.-boue - Carters - P.-bagages - Béquille | |
| Appariage Piston - Cylindre | 3 A | Suspen. AR - Amortisseurs - Boulonnerie Cycle | 11 A |
| Changement de vitesses (59) | 4 A | Roue et moyeu AV "LELEU" Ø 80 | 12 A |
| Embrayage "DIMOBY" (56) | 5 A | Roue et moyeu AR "LELEU" Ø 80 | 13 A |
| Volant magnétique 8 watts à bobine extérieure | 6 A | Roue et moyeu AV "PRIOR" Ø 80 | 14 A |
| Carburateur AR-2-12-705 - Robinet | 7 A | Roue et moyeu AR "PRIOR" Ø 80 | 15 A |
| Fourche - Jeu de direction | 8 A | Selle | 16 A |
| Pédalier - Chaines - Tendeur (56) | 9 A | Guidon - Commandes | 17 A |
| Pédalier - Chaines - Tendeur (59) | 10 A | Eclairage | 18 A |
| | | Tablier - Fixation | 19 A |

NOMENCLATURE PAR ORDRE NUMÉRIQUE EN FIN DE CATALOGUE.

MOBYLETTE

Types AV ou AU 59 - 56



Reproduction interdite

MOTEUR - ARTICULATION - ECHAPPEMENT

| Numéro pièces | Nbre de Pièces | DÉSIGNATION | Prix unitaire Vente détail | Numéro pièces | Nbre de pièces | DÉSIGNATION | Prix unitaire Vente détail |
|------------------------------|----------------|---|----------------------------|--------------------|----------------|---|----------------------------|
| MOTEUR - ARTICULATION | | | | | | | |
| 10 | 3 | Ecrou de 6 ^m / _m × 100 (Cond.) | | 16619 | 1 | Pipe d'admission ø int. 13 ^m / _m ø ext. 17 ^m / _m | |
| 11 | 6 | Ecrou de 7 ^m / _m × 100 (Cond.) | | 16620 | 1 | Joint pipe admission (Cond.) | |
| 15 | 6 | Rondelle grower de ø 7 ^m / _m (Cond.) | | 16624 | 1 | Cage à galets de tête de bielle..... | |
| 18 | 1 | Goupille de décompresseur..... (Cond.) | | 16906 | 2 | Foulement de vilebrequin 16×42×13 ^m / _m | |
| 20 | 2 | Rondelle plate ø 6 ^m / _m (Cond.) | | 16910 | 1 | Joint de carter moteur..... (Cond.) | |
| 50 | 1 | Boulon axe flexibloc ressort 6 ^m / _m × 100 × 32 ^m / _m (Cond.) | | 16912 | S.E. | Jeu de joints de moteur..... | |
| 59 | 1 | Joint de bougie..... (Cond.) | | 16967 | | Cale alu de cylindre 2/10 ^m / _m (Cond.) | |
| 137 | 1 | Rondelle blocfor de ø 8 ^m / _m (Cond.) | | 16968 | | Cale alu de cylindre 4/10 ^m / _m (Cond.) | |
| 172 | 1 | Bougie de 14 ^m / _m avec joint..... | | 16985 | 1 | Flexibloc d'art. sup. 8×32×17,2×18 ^m / _m c. gauche.. | |
| 366 | 3 | Boulon de 7 ^m / _m × 100 × 47 ^m / _m | | 16998 | 1 | Entretoise gauche de l'articulation sup. ø 8×12×4 | |
| 606 | 2 | Boulon de 7 ^m / _m × 100 × 35 ^m / _m | | 17120 | 1 | Patte de butée de ressorts tendeurs..... | |
| 658 | 2 | Frein d'axe de piston (Cond.) | | 17138 | 1 | Entretoise droite de l'articulation sup. ø 8×12×22. | |
| 796 | 2 | Goujon de pipe d'admission..... (Cond.) | | 17354 | 1 | Patte doubl. fix. carter de protect. «Dimoby» (AV ou AU 59) | |
| 968 | 2 | Boul. fix des ressorts 6 ^m / _m × 100 × 20 ^m / _m (Cond.) | | 17994 | 1 | Flexibloc d'articul. sup. c. droit 8×32×17,2×18... | |
| 1113 | 7 | Rondelle « Nomel » ø 7 (Cond.) | | 18568 | S.E. | Jeu de vis carter moteur..... | |
| 1172 | 3 | Rondelle NOMEL ø 6 ^m / _m (Cond.) | | 18625 | 1 | Guide de canalisation H.T. (Cond.) | |
| 1176 | 2 | Ecrou de 6 ^m / _m × 100 «Nylstop»..... (Cond.) | | 18921 | 4 | Rondelle de contact ø 7 ^m / _m (Cond.) | |
| 1285 | | Cale rél. de vilebrequin ø 18,9×24×1/10 (Cond.) | | 19089 | 2 | Joint anti-fuite (carter mot.) double-lèvres. (Cond.) | |
| 1286 | | Cale régl. de vilebrequin ø 18,9×24×2/10 (Cond.) | | 19478 | 1 | Cylindre avec piston complet ajusté..... | |
| 1287 | | Cale régl. de vilebrequin ø 18,9×24×3/10 (Cond.) | | 19608 | 1 | Carter moteur avec joints d'étanchéité..... | |
| 1288 | | Cale régl. de vilebrequin ø 18,9×24×5/10 (Cond.) | | 19609 | S.E. | Vilebrequin complet (portée de 16 ^m / _m)..... | |
| 14147 | 1 | Ecrou du boul. d'art. sup. ø 8 ^m / _m × 100..... | | 19882 | 1 | Patte inférieure fix. moteur côté gauche..... | |
| 14716 | 4 | Goujon d'assemblage cylindre et culasse (Cond.) | | 19883 | 1 | Patte inférieure fix. moteur côté droit..... | |
| 14721 | S.E. | Décompresseur complet..... | | 19884 | 1 | Culasse nue..... | |
| 14819 | S.E. | Piston complet bombé ø 39 ^m / _m | | 19885 | S.E. | Culasse complète..... | |
| 14821 | 2 | Segment largeur 2 ^m / _m (Cond.) | | 19886 | 1 | Boulon d'art. sup. moteur 8 ^m / _m × 100 × 137 ^m / _m | |
| 14854 | 1 | Joint de culasse (Cond.) | | 19887 | 2 | Rondelle épaulée d'articul. supérieure..... | |
| 14855 | 1 | Douille ou corps de décompresseur..... | | ECHAPPEMENT | | | |
| 14895 | 1 | Joint de cylindre..... (Cond.) | | 10 | 2 | Ecrou de 6 ^m / _m × 100 (Cond.) | |
| 14897 | 1 | Joint de soupape décompresseur (Cond.) | | 11 | 1 | Ecrou de 7 ^m / _m × 100 (Cond.) | |
| 14919 | 1 | Patte d'ancrage (câble décompresseur)..... | | 20 | 1 | Rondelle plate ø 6 ^m / _m (Cond.) | |
| 14957 | 1 | Rondelle plate ø 7 ^m / _m boulon de carter ... (Cond.) | | 675 | 1 | Joint d'échappement (Cond.) | |
| 14987 | 1 | Rondelle du joint de soupape..... (Cond.) | | 1113 | 1 | Rondelle NOMEL ø 7 ^m / _m (Cond.) | |
| 15007 | 1 | Ressort de décompresseur..... | | 1189 | 1 | Boulon fix. pot d'échappement 7 ^m / _m × 100 × 52 ^m / _m (C.) | |
| 15025 | 1 | Soupape de décompresseur (Cond.) | | 14786 | 1 | Anneau de butée d'écrou..... | |
| 15094 | 1 | Axe de piston..... | | 18500 | 1 | Ecrou d'échappement..... | |
| 15099 | 1 | Chape de soupape (Cond.) | | 19869 | S.E. | Echappement complet..... | |
| 15145 | 1 | Patte sup. carter de protection (AV ou AU 59) ... | | 19870 | 1 | Filtre d'échappement complet..... | |
| 15148 | 2 | Vis de 7 ^m / _m × 125 × 45 ^m / _m | | 19871 | 1 | Fond et tube échappement assemblés..... | |
| 15855 | 1 | Douille d'aiguilles pied de bielle..... (Cond.) | | 19890 | 1 | Collier de pot échappement..... | |
| 15933 | 1 | Jeu de 2 ressorts tendeurs..... | | 19891 | 1 | Entretoise inf. gousset pot échap. ø 8×12 L=30 | |
| 15934 | 1 | Flexibloc de ressort 6 ^m / _m × 20 ^m / _m × 22 ^m / _m × 16 ^m / _m | | 20212 | 1 | Tige de fermeture pot chap. ø 6×100×130 (Cond.) | |

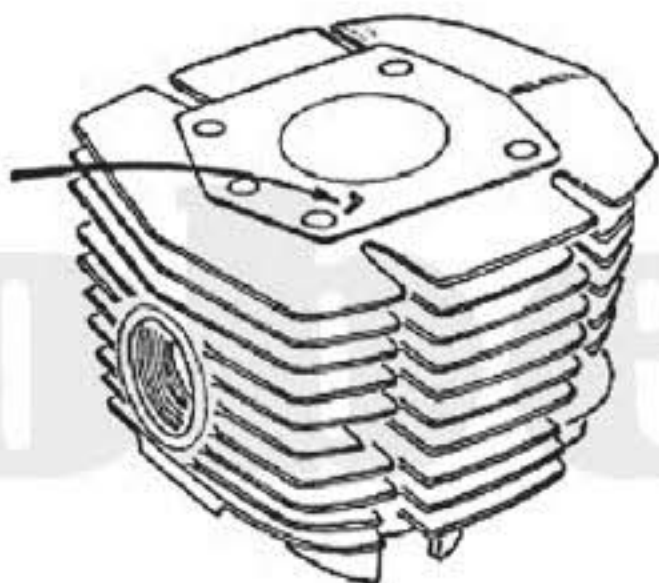
IMPORTANT. — PISTON. Le piston Mobylette est fourni complet. Pour toute commande, nous préciser la lettre frappée sur la partie supérieure du cylindre lui appartenant. (Voir au verso le tableau Appariage Piston-cylindre).

APPARIAGE PISTON - CYLINDRE

L'appariage "Piston-cylindre" des Mobylettes est fait suivant un code représenté par une lettre frappée sur la face supérieure du cylindre.

Pour toute commande de piston seul, il est nécessaire de nous donner la lettre avec le N° (voir tableau).

Les cylindres ne sont jamais fournis seuls.



Emplacement du repère sur le cylindre

EXEMPLE :

Pour le cylindre marqué L,
nous commander le piston N° 16858

| REPÈRE | Ø PISTON | NUMÉRO P. D. |
|--------|----------|--------------|
| A | 38 - 940 | 16.853 |
| C | — - 950 | 16.854 |
| E | — - 960 | 16.855 |
| G | — - 970 | 16.856 |
| J | — - 980 | 16.857 |
| L | — - 990 | 16.858 |
| N | 39 - 000 | 14.819 |
| P | — - 010 | 16.859 |

MOBYLETTE

Type AV ou AU 59

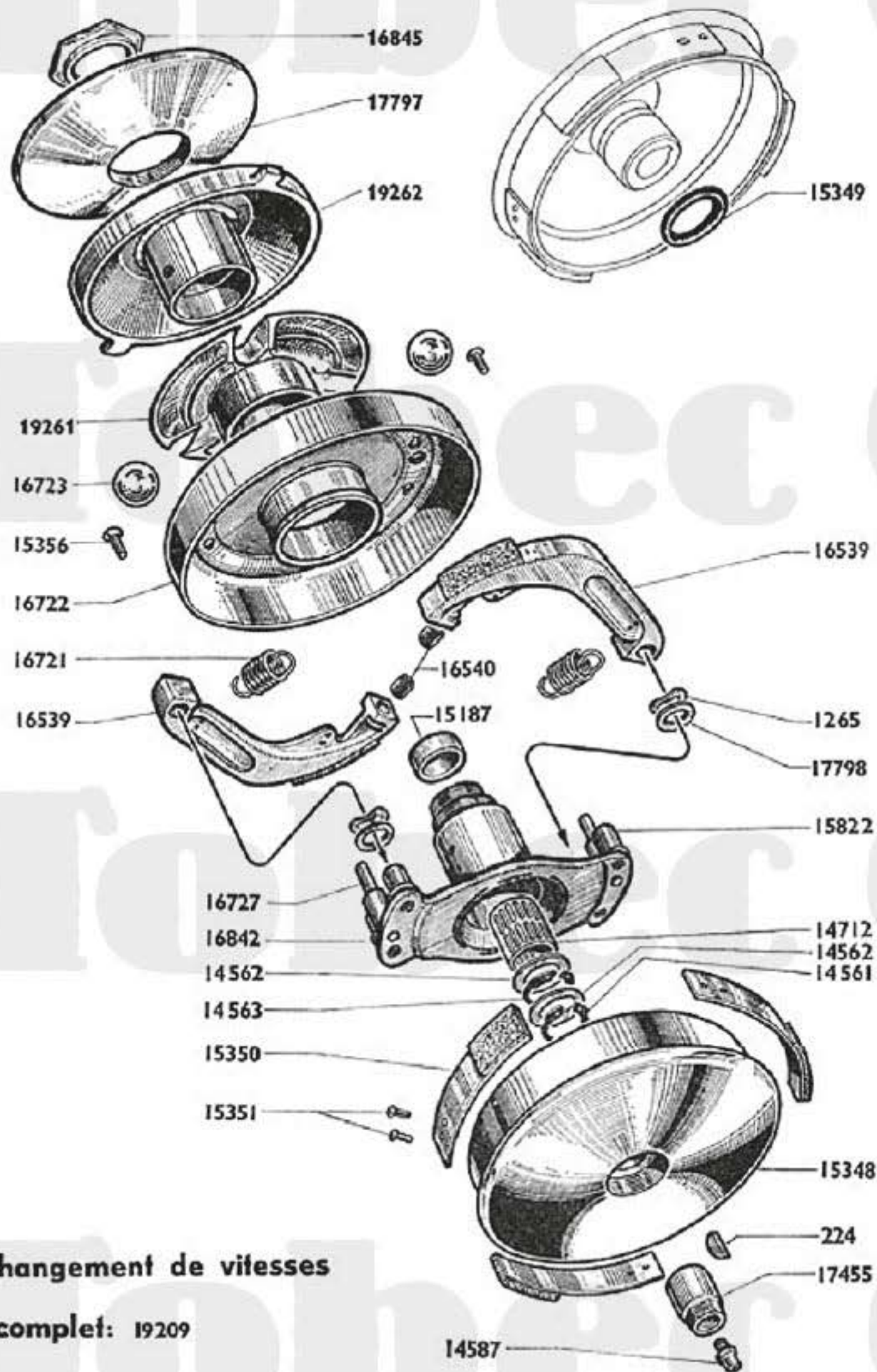
4 A

CHANGEMENT DE VITESSES

" 3 billes "

AVEC " DIMOBY "

pour cage alésage = 37,5

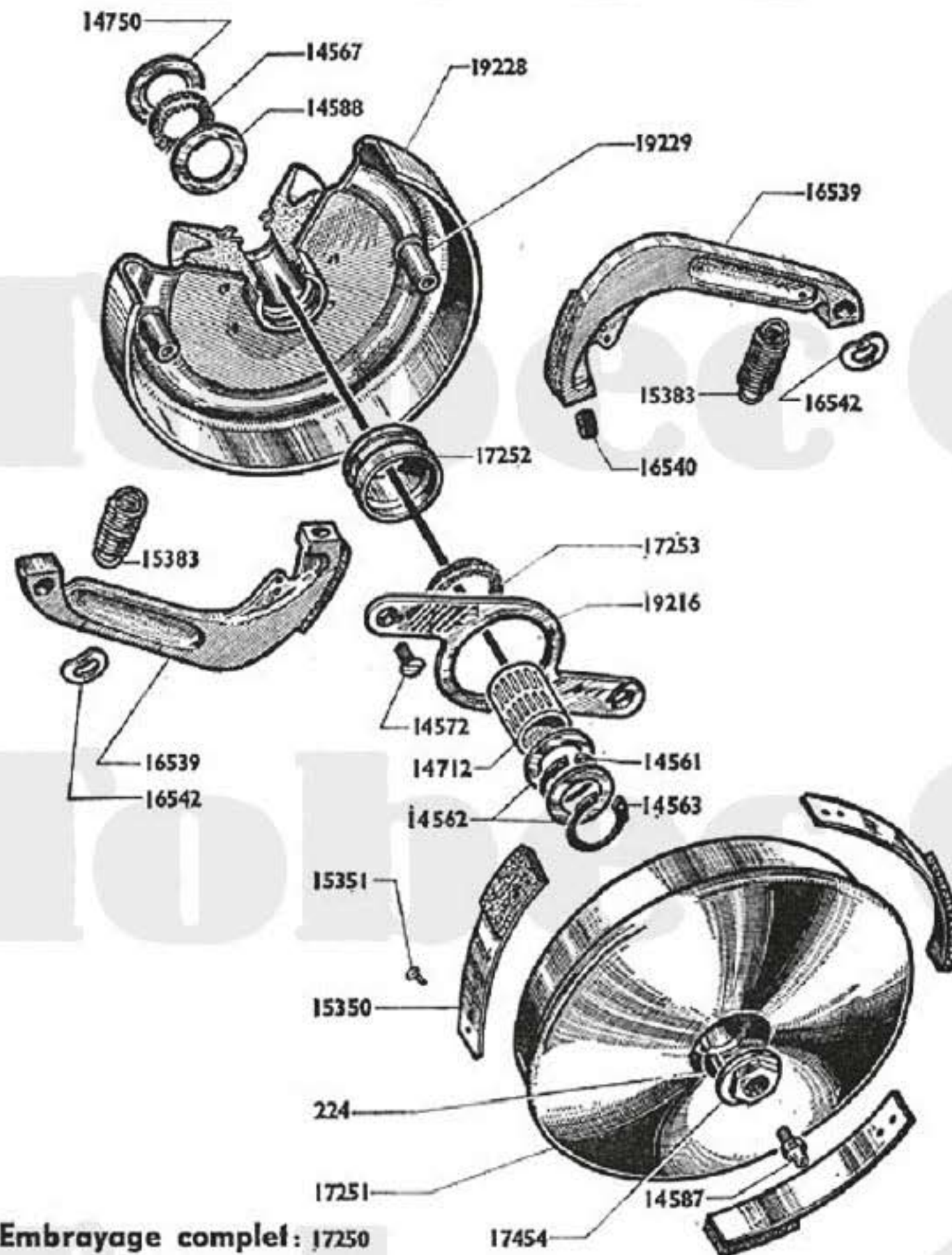


Changement de vitesses

complet: 19209

| Numéro Pièces | Nbre de pièces | DESIGNATION | Prix unitaire Vente détail |
|---------------|----------------|---|-------------------------------|
| 224 | 1 | Clavette disque tambour embrayage.....(Cond.) | |
| 1265 | 2 | Rondelle ressort de colonnette Ø int. = 10 $\frac{7}{8}$ | |
| 14561 | 1 | Truarc extérieur Ø 15(Cond.) | |
| 14562 | 2 | Joue latérale embrayage.....(Cond.) | |
| 14563 | 1 | Truarc intérieur Ø 22.....(Cond.) | |
| 14587 | 1 | Graisseur Ø 4x75.....(Cond.) | |
| 14712 | 1 | Cartouche d'aiguilles 15x19 L = 22..... | |
| 15187 | 1 | Bouchon de moyeu d'embrayage..... | |
| 15348 | 1 | Tambour avec ressorts..... | |
| 15349 | 1 | Joint du tambour..... | |
| 15350 | 3 | Ressort avec Ferodo..... | |
| 15351 | 6 | Rivet de ressort.....(Cond.) | |
| 15356 | 4 | Vis de fix. de la Joue 4x75x14.....(Cond.) | |
| 15822 | 4 | Colonnette à river - long. sous collerette 13,5.... | |
| 16539 | 2 | Masselotte avec garniture..... | |
| 16540 | 2 | Butée de masselotte.....(Cond.) | |
| 16721 | 2 | Ressort de masselotte.....(Cond.) | |
| 16722 | 1 | Joue avec cloche et pare-huile..... | |
| 16723 | 3 | Bille de variateur Ø 13,49.....(Cond.) | |
| 16727 | 2 | Butée de joue mobile Ø 6 L. 33..... | |
| 16842 | 1 | Moyeu d'embrayage..... | |
| 16845 | 1 | Contre-écr. blocage joue fixe Ø 25x100 (à gauche). | |
| 17455 | 1 | Ecrou de blocage tambour Ø 11x100 (à droite).. | |
| 17797 | 1 | Joue fixe de poulie (vissée) Fil. INT = 27x100 (à d.) | |
| 17798 | 2 | Rondelle de colonnette Ø 10x15x2.....(Cond.) | |
| 19209 | S.E. | Changement de vitesse complet..... | |
| 19261 | 1 | Cage des billes (nylon)..... | |
| 19262 | 1 | Joue mobile de poulie nue..... | |

EMBRAYAGE "DIMOBY"



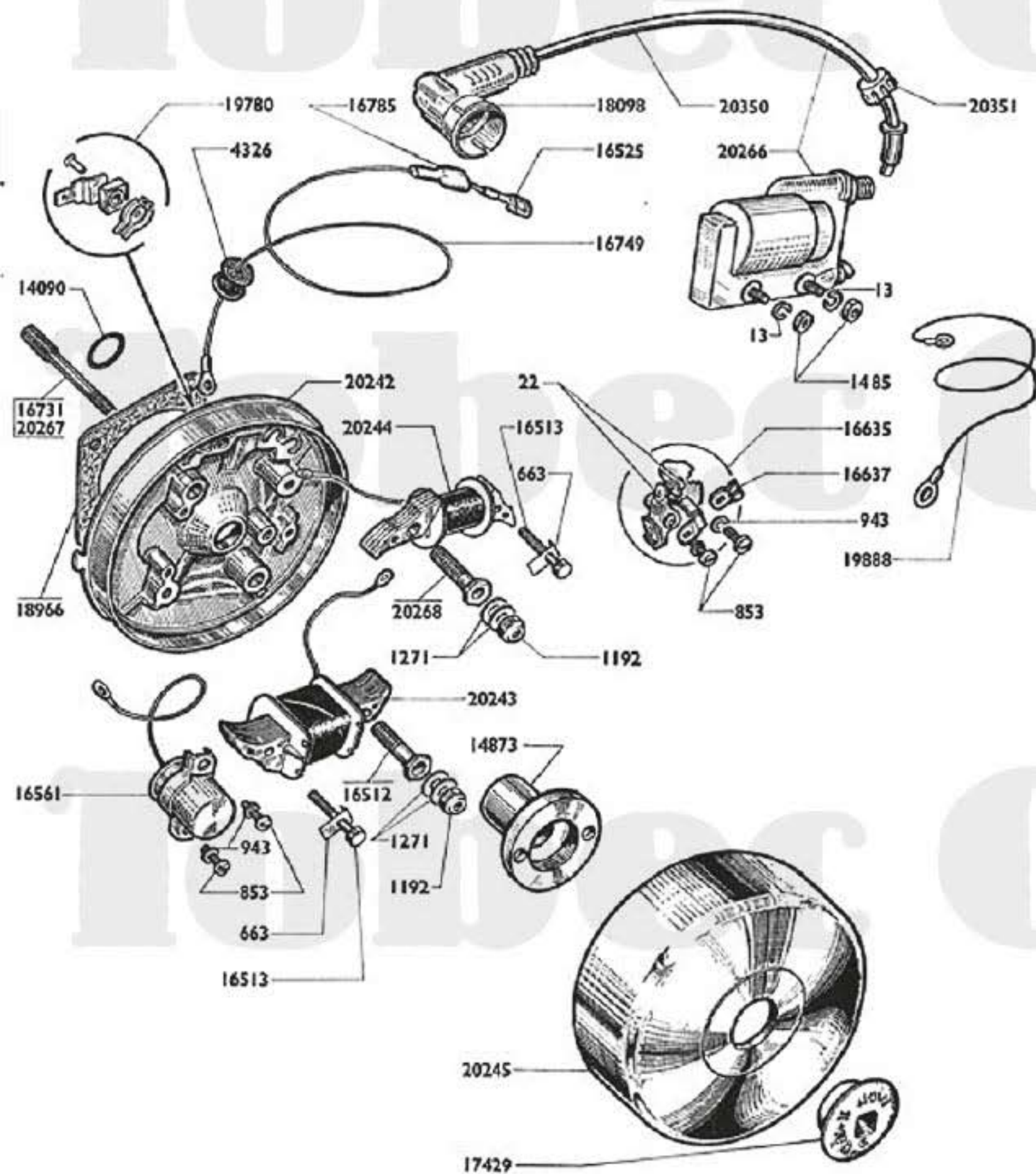
Embrayage complet: 17250

Reproduction interdite

| Numéro pièces | Nbre de pièces | DÉSIGNATION | Prix unitaire Vente détail |
|---------------|----------------|---|-------------------------------|
| 224 | 1 | Clavette disque de moyeu(Conditionné) | |
| 14561 | 1 | Truarc extérieur Ø 15(Conditionné) | |
| 14562 | 2 | Joue latérale embrayage(Conditionné) | |
| 14563 | 1 | Truarc intérieur Ø 22(Conditionné) | |
| 14567 | 1 | Feutre intérieur d'embrayage(Conditionné) | |
| 14572 | 2 | Vis de contre flasque embrayage 4x75x10 (Cond) | |
| 14587 | 1 | Graisseur Ø 4x75(Conditionné) | |
| 14588 | 1 | Rondelle derrière feutre | |
| 14712 | 1 | Cartouche d'aiguilles 15x19 L = 22 | |
| 14750 | 1 | Cache poussière intérieur embrayage 8/10 | |
| 14931 | | Cale d'embrayage 10/100(Conditionné) | |
| 14932 | | Cale d'embrayage 25/100(Conditionné) | |
| 14933 | | Cale d'embrayage 40/100(Conditionné) | |
| 15350 | 3 | Ressort avec férodo | |
| 15351 | 6 | Rivet de ressort(Conditionné) | |
| 15383 | 2 | Ressort de masselotte(Conditionné) | |
| 16539 | 2 | Masselotte avec garniture | |
| 16540 | 2 | Butée de masselotte(Conditionné) | |
| 16542 | 2 | Rondelle ressort de colonnette Ø int = 8 ^m | |
| 17250 | S.E. | Embrayage complet..... | |
| 17251 | 1 | Tambour avec moyeu et ressorts | |
| 17252 | 1 | Pare huile | |
| 17253 | 1 | Feutre extérieur d'embrayage ... (Conditionné) | |
| 17454 | 1 | Ecrou de blocage tambour Ø 11 ^m x100 à droite | |
| 19216 | 1 | Contre flasque | |
| 19228 | 1 | Flasque avec moyeu, colonnettes et poulie Ø 63 | |
| 19229 | 2 | Colonnette à river. Long. sous collerette = 13 ^m | |

Reproduction interdite

VOLANT MAGNÉTIQUE 8 watts avec BOBINE EXTERIEURE



| Numéro pièces | Nbre de pièces | DÉSIGNATION | Prix unitaire Vente détail |
|---------------|----------------|---|-------------------------------|
| 13 | 2 | Rondelle « Grower » $\varnothing 5 \frac{m}{m}$ (Cond.) | |
| 22 | 2 | Grain tungstène à river..... (Cond.) | |
| 683 | 2 | Frein de vis blocage induit..... (Cond.) | |
| 853 | 4 | Vis de 4x75 L=10 $\frac{m}{m}$ | |
| 943 | 3 | Rondelle grower $\varnothing 4 \frac{m}{m}$ (Cond.) | |
| 1192 | 2 | Ecrou « NYLSTOP » $\varnothing 5 \times 75$ (Cond.) | |
| 1271 | 4 | Rondelle « Belleville » $\varnothing 5 \frac{m}{m}$ (Cond.) | |
| 1485 | 2 | Ecrou 5x80..... (Cond.) | |
| 4326 | 1 | Passerelle caoutchouc..... (Cond.) | |
| 14090 | 1 | Rondelle d'étanchéité volant..... (Cond.) | |
| 14873 | 1 | Came..... | |
| 16512 | 1 | Vis creuse $\varnothing 7,5 \times 100$ L=24 $\frac{m}{m}$ (Blocage induit) | |
| 16513 | 2 | Vis $\varnothing 4 \times 75 \times 23 \frac{m}{m}$ (Blocage induit)..... | |
| 16525 | 1 | Cosse pour borne d'éclairage et bobine ext. (Cond.) | |
| 16561 | 1 | Condensateur..... | |
| 16635 | S.E. | Rupteur complet..... | |
| 16637 | 1 | Levier de réglage du rupteur..... | |
| 16731 | 1 | Goujon fix. plat. de volant ($\varnothing 6 \times 22 \frac{m}{m}$). (Cond.) | |
| 16749 | 1 | Fil de jonction rupteur-bobine..... | |
| 16785 | 2 | Embout caoutchouc..... (Cond.) | |
| 17429 | 1 | Ecrou de blocage volant $\varnothing 11 \frac{m}{m} \times 100$ à gauche... | |
| 18098 | 1 | Antiparasite..... | |
| 18966 | 1 | Joint papier carter volant..... (Cond.) | |
| 19780 | 1 | Borne d'éclairage complète..... | |
| 19888 | 1 | Fil de masse..... | |
| 20240 | S.E. | Volant magnétique complet..... | |
| 20241 | S.E. | Plateau de volant complet..... | |
| 20242 | 1 | Plateau volant nu..... | |
| 20243 | 1 | Induit d'alimentation..... | |
| 20244 | 1 | Induit d'éclairage..... | |
| 20245 | 1 | Rotor (marqué "C")..... | |
| 20266 | 1 | Bobine ext. complète avec fil..... | |
| 20267 | 1 | Goujon fix. plat. de volant ($\varnothing 6 \times 18 \frac{m}{m}$).. (Cond.) | |
| 20268 | 1 | Vis creuse $\varnothing 7,5 \times 100$ L=22 $\frac{m}{m}$ (Blocage induit).. | |
| 20350 | 1 | Fil H. T. avec 1 embout surmoulé (L=175 $\frac{m}{m}$).... | |
| 20351 | 1 | Ecrou fix. fil H. T. sur bobine ext..... | |

Volant magnétique complet 8 Watts: 20240

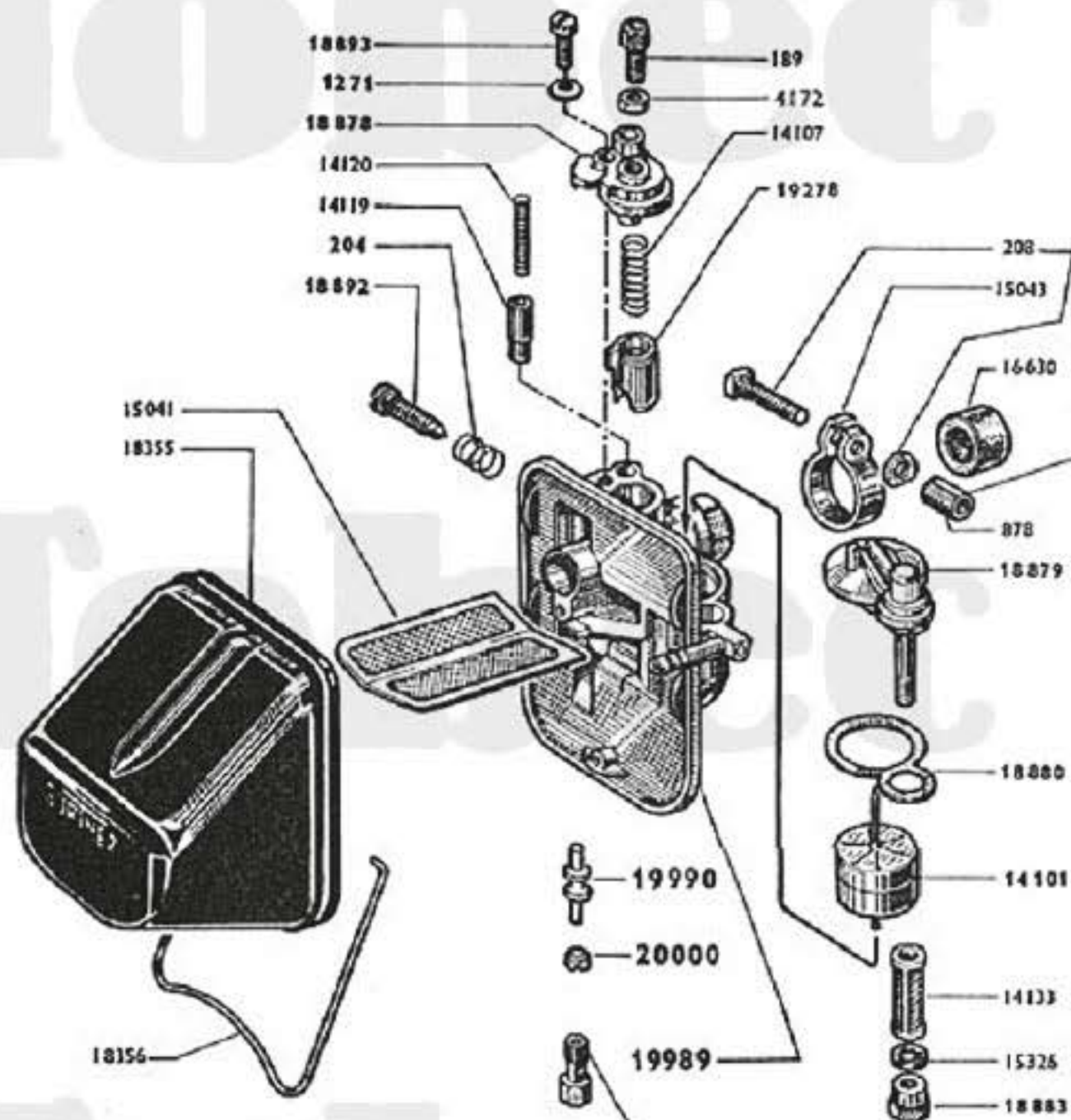
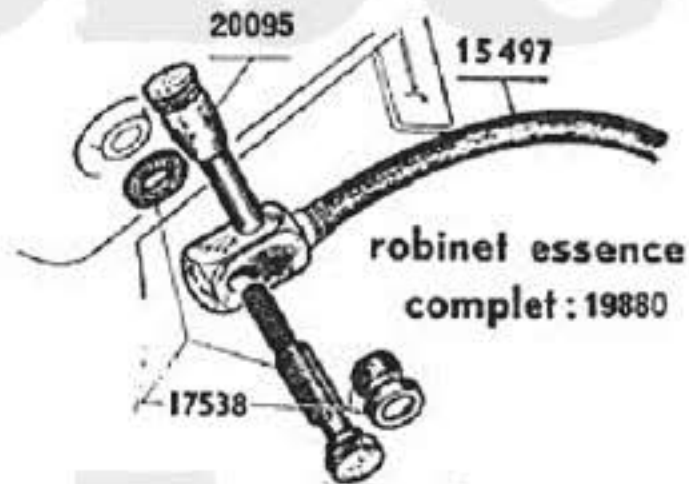
Plateau de Volant complet: 20241

MOBYLETTE

Types AV ou AU 59 - 56

ROBINET et CARBURATEUR type AR 2-12 réglage 705

(à Diffuseur démontable)



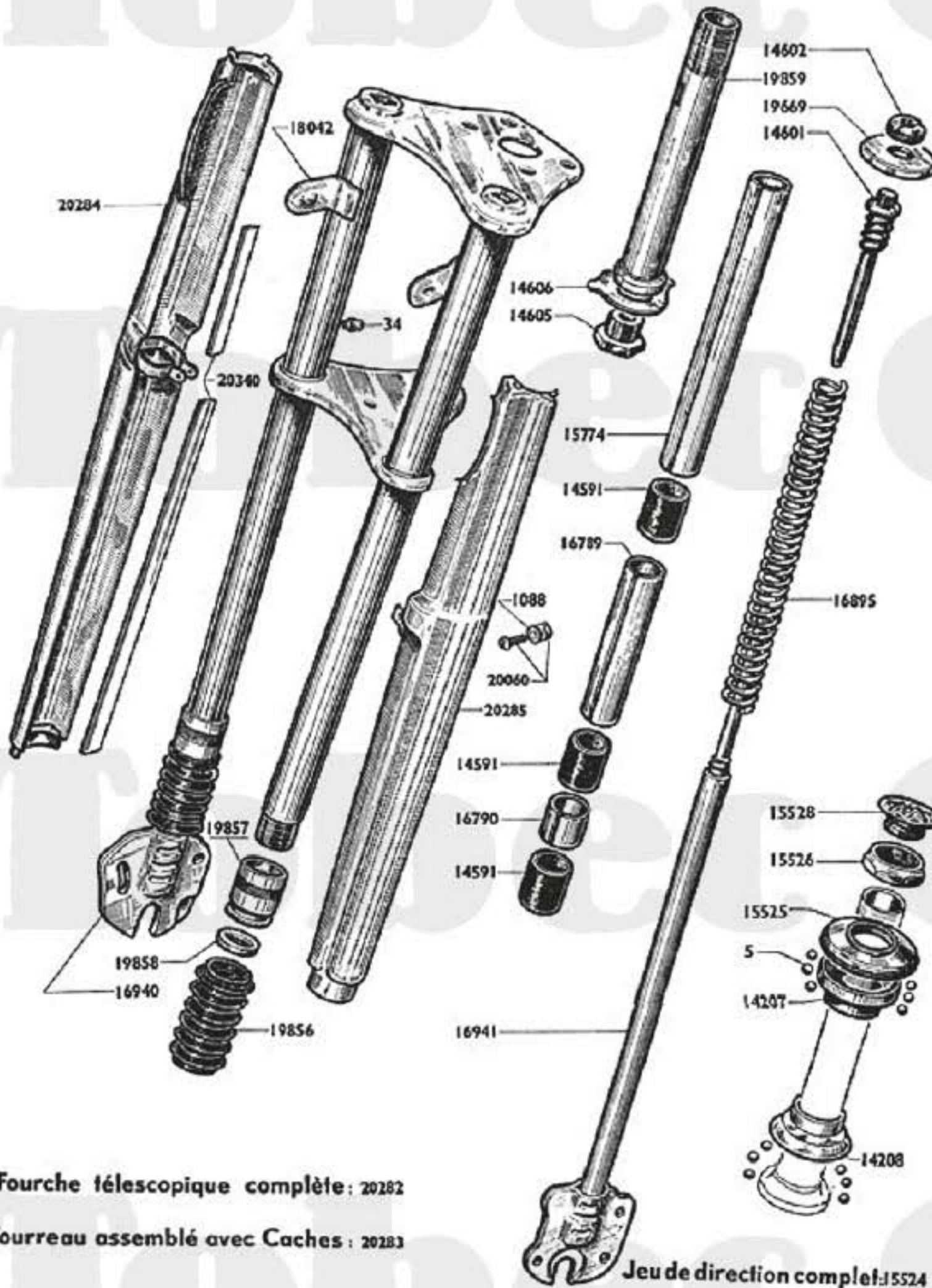
Carburateur complet = 20026

| Numéro pièces | Nbre de pièces | DÉSIGNATION | Prix unitaire Vente détail |
|---|----------------|---|-------------------------------|
| TUBULURE ESSENCE | | | |
| 15497 | 1 | Tubulure essence caoutchouc..... | |
| 15514 | 2 | Collier de tubulure essence sur robinet..... | |
| ROBINET ESSENCE (Modèle à pousser) | | | |
| 17538 | 1 | Vis avec filtre coupelle et joint fix. robinet (Cond.) | |
| 19880 | S.E. | Robinet essence complet avec fixation et tubulure. | |
| 20095 | 1 | Bouton plastique de robinet..... (Cond.) | |
| CARBURATEUR AR 2-12 régl. 705 | | | |
| 189 | 1 | Vis tendeur $\varnothing 6 \times 75$ L = 17,5..... (Cond.) | |
| 204 | 1 | Ressort vis butée volet..... | |
| 208 | 1 | Boulon de collier carbu. $\varnothing 6 \times 100$ L=21 (Cond.) | |
| 878 | 1 | Ecrou du boulon de collier $\varnothing 6 \times 100$ (Cond.) | |
| 1271 | 1 | Rondelle « Belleville » $\varnothing 5$ (Cond.) | |
| 4172 | 1 | C. écrou vis tend. chap. chambre $\varnothing 6 \times 75$ (Cond.) | |
| 14101 | 1 | Flotteur..... | |
| 14107 | 1 | Ressort de volet des gaz..... | |
| 14119 | 1 | Volet de starter..... | |
| 14120 | 1 | Ressort de volet starter..... | |
| 14133 | 1 | Filtre essence..... | |
| 15041 | 1 | Treillis filtre du boîtier..... | |
| 15043 | 1 | Collier de carburateur..... (Cond.) | |
| 15326 | 1 | Joint de l'écrou borgne inférieur..... (Cond.) | |
| 16630 | 1 | Bague de réduction..... | |
| 18355 | 1 | Capot bakélite de filtre à air..... | |
| 18356 | 1 | Ressort maintien capot filtre à air..... (Cond.) | |
| 18878 | 1 | Chapeau de chambre de mélange..... NOTA | |
| 18879 | 1 | Couvercle de cuve..... | |
| 18880 | 1 | Joint de couvercle de cuve..... (Cond.) | |
| 18883 | 1 | Ecrou borgne inf. fix. couvercle cuve..... | |
| 18892 | 1 | Vis butée de volet..... | |
| 18893 | 1 | Vis de chapeau chambre $\varnothing 5 \times 80$ L=12..... | |
| 18975 | 1 | Gicleur de 22..... | |
| 19278 | 1 | Volet des gaz..... | |
| 19989 | 1 | Corps de carburateur AR 2.12 régl. 705..... | |
| 19990 | 1 | Diffuseur démontable..... | |
| 19999 | 1 | Gicleur de 22,5..... | |
| 20000 | 1 | Bague d'étanchéité de diffuseur..... | |
| 20026 | S.E. | Carburateur complet AR 2.12 régl. 705..... | |

NOTA. - 18878. Depuis Septembre 1968, le chapeau de chambre est modifié. La partie guide commande de starter passe à 7,8 $\frac{m}{m}$ de \varnothing au lieu de 6 $\frac{m}{m}$ antérieurement. La nouvelle référence de ce chapeau est : 20262.

FOURCHE TÉLESCOPIQUE - JEU DE DIRECTION

Teinte Bleu clair



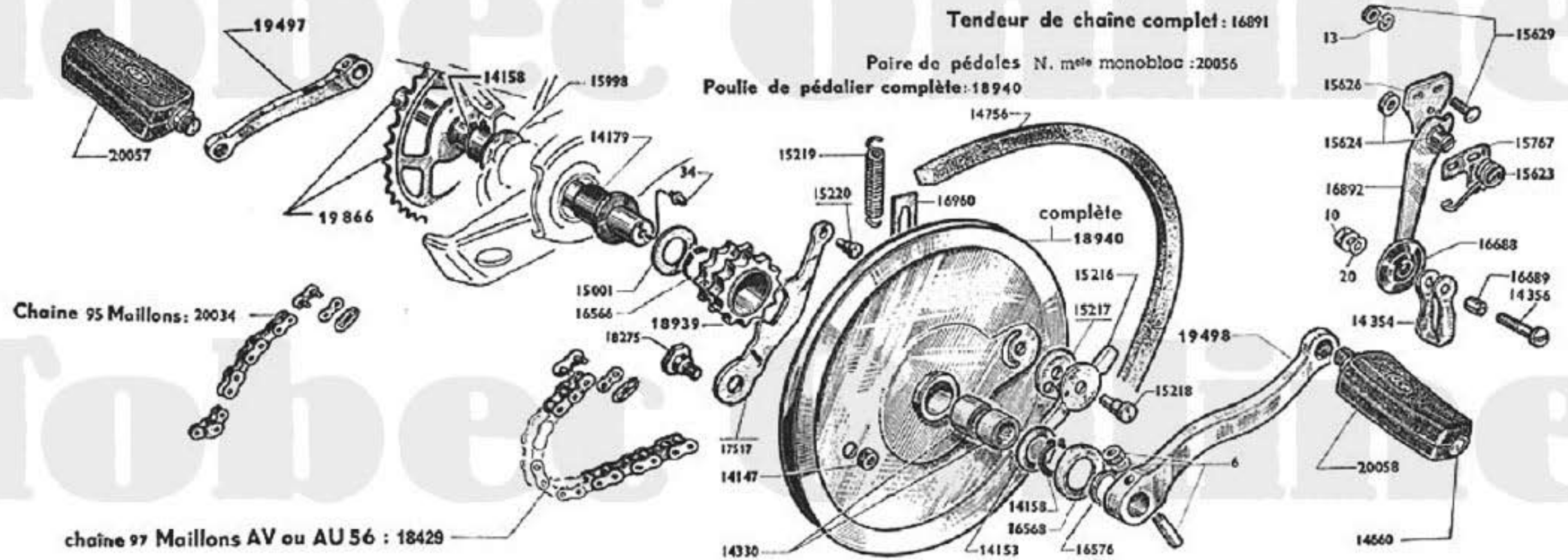
Fourche télescopique complète: 20282

Fourreau assemblé avec Caches: 20283

Jeu de direction complet: 15524

| Numéro Pièces | Nbre de Pièces | DÉSIGNATION | Prix unitaire Vente Détail |
|-------------------------|----------------|---|----------------------------|
| FOURCHE | | | |
| 34 | 2 | Graisseur de 5x75 (Cond.) | |
| 1088 | 2 | Rondelle "Nomel" Ø 4 ser. collier de cache (Cond.) | |
| 14591 | 6 | Bague de fourche..... (Cond.) | |
| 14601 | 2 | Attache supérieure de ressort..... | |
| 14602 | 2 | Ecrou de l'attache supérieure..... (Cond.) | |
| 14605 | 1 | Vis de pivot de fourche..... | |
| 14606 | 1 | Frein de vis de pivot de fourche..... | |
| 15528 | 1 | Bouchon (nylon) supérieur de pivot de fourche ... | |
| 15774 | 2 | Entretoise supérieure L = 243 ^m / _m | |
| 16789 | 2 | Entretoise milieu L = 113 ^m / _m | |
| 16790 | 2 | Entretoise inférieure L = 19 ^m / _m | |
| 16895 | 2 | Ressort de fourche (renforcé - fil de 30/10)..... | |
| 16940 | 1 | Plongeur droit avec guide-ressort..... | |
| 16941 | 1 | Pongeur gauche avec guide-ressort..... | |
| 18042 | 2 | Support de phare (à souder)..... | |
| 19689 | 2 | Cache supérieur de fourche (sous écrou attache supérieure) (Cond.) | |
| 19856 | 2 | Enveloppe de protection de fourche..... | |
| 19857 | 2 | Ecrou inférieur de fourche..... | |
| 19858 | 2 | Joint anti-fuite 15x23x3 (1 lèvre caoutchouc).... | |
| 19859 | 1 | Pivot de fourche avec cône (prévu pour anti-vo) .. | |
| 20060 | 2 | Vis de 4x70 L = 11 ^m / _m serrage collier de cache .. | |
| 20282 | S.E. | Fourche télescopique complète..... | |
| 20283 | S.E. | Fourreau assemblé avec caches..... | |
| 20284 | 1 | Cache de fourche avec collier (côté droit)..... | |
| 20285 | 1 | Cache de fourche avec collier (côté gauche)..... | |
| 20340 | S.E. | Jeu de jones (4) pour caches de fourche..... | |
| JEU DE DIRECTION | | | |
| 5 | 48 | Bille de Ø 3,96..... (Cond.) | |
| 14207 | 1 | Cône supérieur..... | |
| 14208 | 1 | Cuvette inférieure..... | |
| 15524 | S.E. | Jeu de direction complet..... | |
| 15525 | 1 | Cuvette supérieure..... | |
| 15526 | 1 | Contre-écrou de direction..... | |
| 18249 | 1 | Rondelle de contre-écrou direction (non représentée au dessin)..... (Cond.) | |
| ANTIVOL | | | |
| 19798 | 1 | Antivol avec clefs..... | |

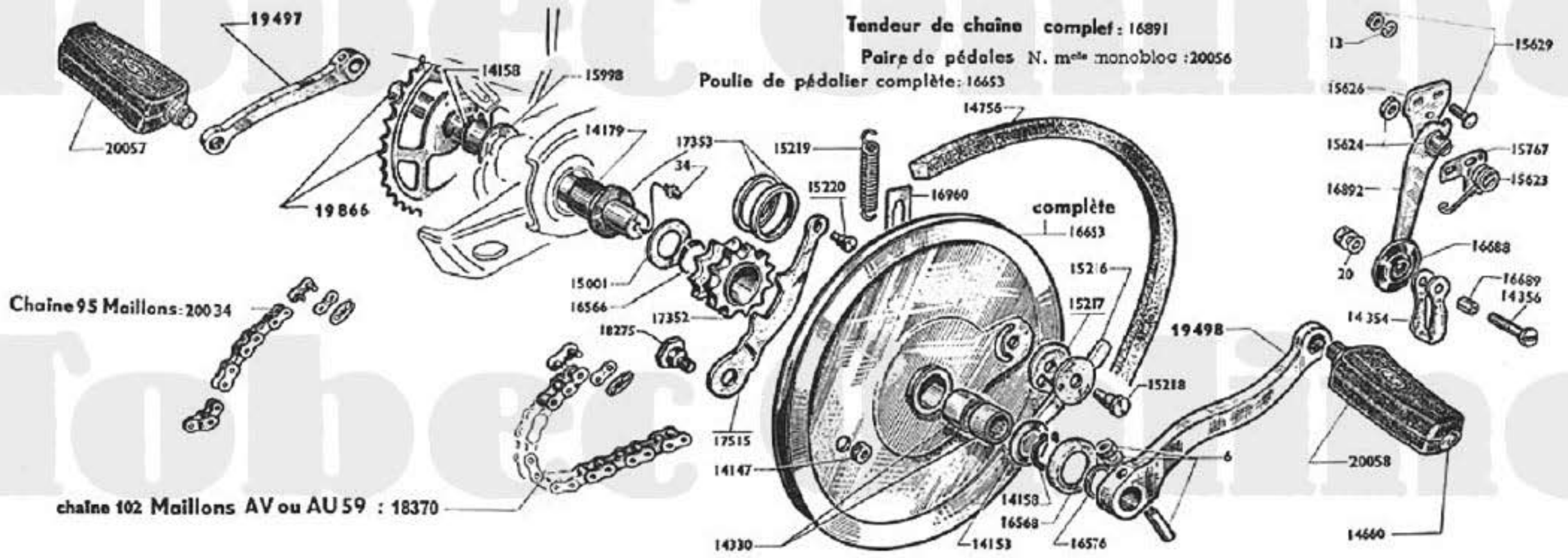
PÉDALIER - TENDEUR DE CHAÎNE - CHAINES (AV ou AU 56)



| Numéro pièces | Nbre de pièces | DÉSIGNATION | Prix unitaire Vente détail | Numéro pièces | Nbre de pièces | DÉSIGNATION | Prix unitaire Vente détail |
|-----------------|----------------|--|----------------------------|----------------|----------------|--|----------------------------|
| PÉDALIER | | | | | | | |
| 6 | 2 | Clavette de pédalier (Conditionné) | | 19866 | 1 | Axe de pédal. avec plat. soudé (32 dts) axe L = 201 ^m / ₂₀ | |
| 34 | 1 | Graisseur Ø 5x75 (Conditionné) | | 20056 | S.E. | Paire de pédales | |
| 14147 | 1 | Ecrou de l'axe de levier poulie Ø 8x100 | | 20057 | 1 | Pédale droite | |
| 14153 | 1 | Joue de pédalier 16,5x27x20/10 .. (Conditionné) | | 20058 | 1 | Pédale gauche | |
| 14158 | 2 | Circlips de pédalier (Conditionné) | | 13 | 2 | Rondelle grower Ø5..... (Conditionné) | |
| 14179 | 2 | Bague de pédalier | | 20 | 1 | Rondelle plate Ø6..... (Conditionné) | |
| 14330 | 2 | Douille d'aiguilles (L = 12 ^m / ₂₀) | | 14354 | 1 | Pont de galet..... | |
| 14660 | 2 | Bouchon de pédale (Conditionné) | | 14356 | 1 | Axe de galet tendeur avec écrou..... | |
| 14756 | 1 | Courroie 14x7 L = 799 ^m / ₂₀ | | 15623 | 1 | Ressort de tendeur de chaîne..... (Conditionné) | |
| 14833 | | Bague de pédalier côté réparation | | 15624 | 1 | Axe de tendeur avec écrou..... (Conditionné) | |
| 15001 | 1 | Joue de pédalier 16,5x30x8/10 .. (Conditionné) | | 15626 | 1 | Support de tendeur de chaîne..... | |
| 15216 | 1 | Bouton de verrouillage | | 15629 | 2 | Boulon de fix. tendeur de chaîne Ø 5x90 L = 13.. | |
| 15217 | 1 | Rondelle de friction du bouton | | 15767 | 1 | Ressort butée du tendeur..... | |
| 15218 | 1 | Axe du bouton | | 16688 | 1 | Galet tendeur de chaîne complet (Rilson)..... | |
| 15219 | 1 | Ressort du levier de verrouillage (Conditionné) | | 16689 | 1 | Entretoise de galet Ø8 L = 10,5..... | |
| 15220 | 1 | Axe de ressort sur levier | | 16891 | S.E. | Tendeur de chaîne complet..... | |
| 15998 | 1 | Joue de pédalier 16,5x26x10/10 .. (Conditionné) | | 16892 | 1 | Levier nu de tendeur de chaîne..... | |
| 16566 | 1 | Truarc de pédalier (Conditionné) | | CHAINES | | | |
| 16568 | 1 | Pare-huile de pédalier (Conditionné) | | 14364 | | Faux maillon de transmission moteur Yellow (C) | |
| 16576 | 1 | Entret. de manivelle gauche (épais. 8 ^m / ₂₀) (Cond.) | | 14365 | | Faux maillon de transmission pédalier Yellow (C) | |
| 16960 | 1 | Limiteur de course ressort poulie | | 14367 | | Attache rapide de transmission moteur Yellow (C) | |
| 17517 | 1 | Levier de verrouillage nu | | 14368 | | Attache rapide de transmission pédalier Yellow (C) | |
| 17518 | S.E. | Levier de verrouillage complet | | 14565 | | Faux maillon de transmission moteur Brampton (C) | |
| 18275 | 1 | Axe avec écrou de levier de verrouillage Ø 12 | | 14875 | | Attache rapide de transmis. moteur Brampton (C) | |
| 18939 | 1 | Pignon pédalier 12 dents, alésage int. 26 ^m / ₂₀ | | 17590 | | Faux maillon de transmis. pédalier Brampton (C) | |
| 18940 | S.E. | Poulie de pédalier av. pignon et douille d'aiguilles | | 17591 | | Attache rapide de transmis. pédalier Brampton (C) | |
| 19497 | 1 | Manivelle droite | | 18429 | 1 | Chaîne de transmission moteur 97 maillons | |
| 19498 | 1 | Manivelle gauche | | 20034 | 1 | Chaîne de transmission pédalier 95 maillons | |

PÉDALIER - TENDEUR DE CHAÎNE - CHAINES (AV ou AU 59)

10 A

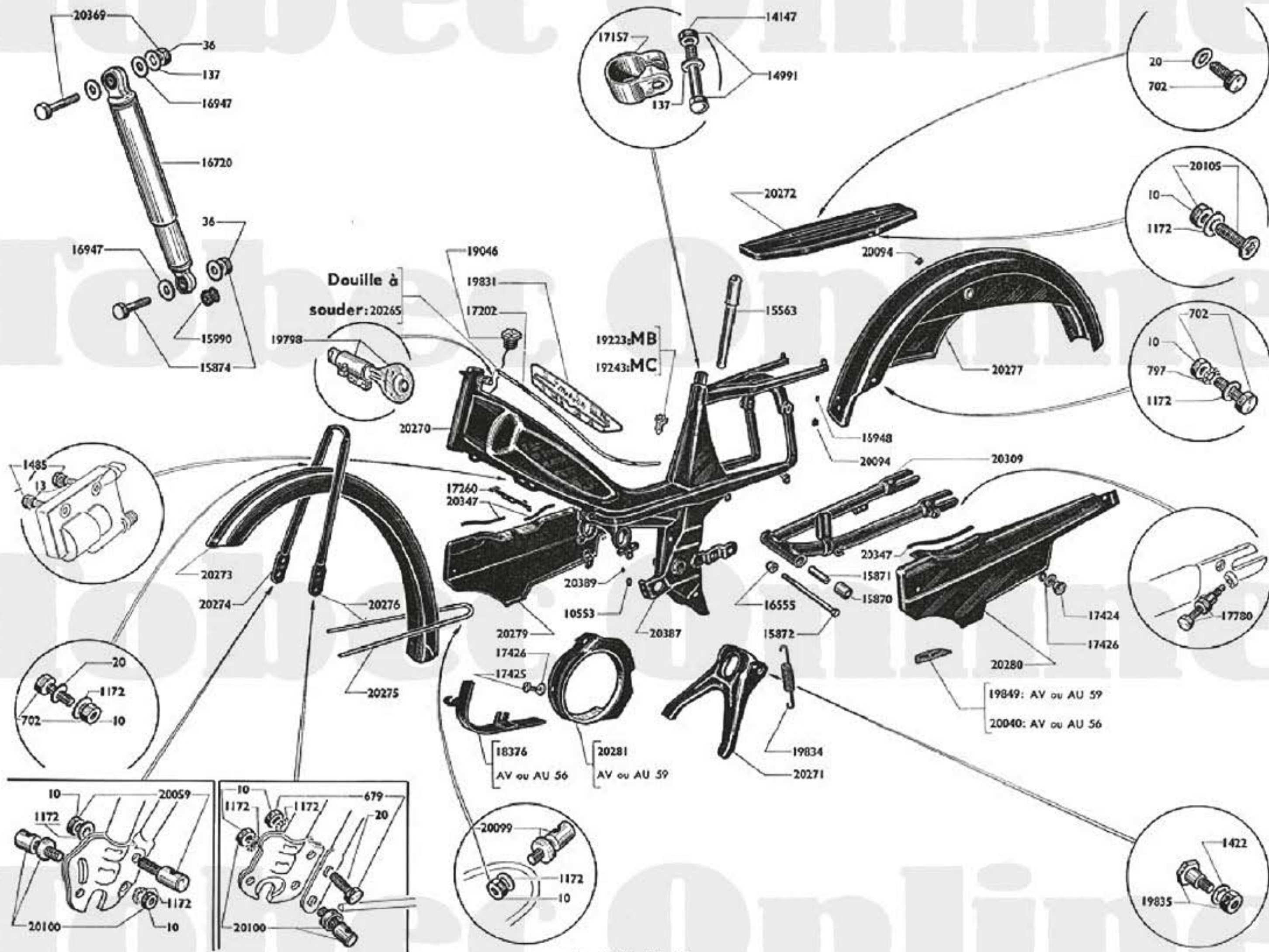


| Número Pièces | Nbre de pièces | DESIGNATION | Prix unitaire Vente détail | Número pièces | Nbre de pièces | DESIGNATION | Prix unitaire Vente détail |
|-----------------|----------------|---|----------------------------|--------------------------|----------------|---|----------------------------|
| PÉDALIER | | | | | | | |
| 6 | 2 | Clavette de pédalier (Conditionné) | | 19866 | 1 | Axe de pédalier a/ plat. soudé (32 dts) Axe L = 201 ^m / _m | |
| 34 | 1 | Graisseur ø 5x75 (Conditionné) | | 20056 | S.E. | Paire de pédales | |
| 14147 | 1 | Ecrou de l'axe de levier poulie ø 8x100..... | | 20057 | 1 | Pédale droite | |
| 14153 | 1 | Joue de pédalier 16,5x27x20/10 .. (Conditionné) | | 20058 | 1 | Pédale gauche | |
| 14158 | 2 | Circlips de pédalier (Conditionné) | | TENDEUR DE CHAÎNE | | | |
| 14179 | 2 | Bague de pédalier | | 13 | 2 | Rondelle grower ø 5 (Conditionné) | |
| 14330 | 2 | Douille d'aiguilles (L = 12 ^m / _m) | | 20 | 1 | Rondelle plate ø 6 (Conditionné) | |
| 14660 | 2 | Bouchon de pédale (Conditionné) | | 14354 | 1 | Pont de galet..... | |
| 14756 | 1 | Courroie 14x7 L = 799 ^m / _m | | 14356 | 1 | Axe de galet tendeur avec écrou | |
| 14833 | | Bague de pédalier côté réparation | | 15623 | 1 | Ressort de tendeur de chaîne (Conditionné) | |
| 15001 | 1 | Joue de pédalier 16,5x30x8/10 ... (Conditionné) | | 15624 | 1 | Axe de tendeur avec écrou (Conditionné) | |
| 15216 | 1 | Bouton de verrouillage | | 15626 | 1 | Support de tendeur de chaîne..... | |
| 15217 | 1 | Rondelle de friction du bouton | | 15629 | 2 | Boulon de fix. tendeur de chaîne ø 5x90 L = 13. | |
| 15218 | 1 | Axe du bouton | | 15767 | 1 | Ressort butée du tendeur. | |
| 15219 | 1 | Ressort du levier de verrouillage (Conditionné) | | 16688 | 1 | Galet tendeur de chaîne complet (Rilsan)..... | |
| 15220 | 1 | Axe de ressort sur levier | | 16689 | 1 | Entretoise de galet ø 8 L = 10,5 | |
| 15988 | 1 | Joue de pédalier 16,5x26x10/10 .. (Conditionné) | | 16891 | S.E. | Tendeur de chaîne complet | |
| 16566 | 1 | Truarc de pédalier (Conditionné) | | 16892 | 1 | Levier nu de tendeur de chaîne | |
| 16568 | 1 | Pare-huile de pédalier (Conditionné) | | CHAINES | | | |
| 16576 | 1 | Entret. de manivelle gauche (épais. 8 ^m / _m) (Cond.) | | 14384 | | Faux maillon de transmission moteur Yellow (C) | |
| 16653 | S.E. | Poulie de pédalier av. pignon et douille d'aiguilles | | 14385 | | Faux maillon de transmission pédalier Yellow (C) | |
| 16960 | 1 | Limiteur de course ressort poulie | | 14387 | | Attache rapide de transmission moteur Yellow (C) | |
| 17352 | 1 | Pignon pédalier 11 dents, alésage int. 26 ^m / _m | | 14388 | | Attache rapide de transmission pédalier Yellow (C) | |
| 17353 | 1 | Jeu de bracelets caoutchouc (2) | | 14565 | | Faux maillon de transmission moteur Brampton (C) | |
| 17515 | 1 | Levier de verrouillage nu | | 14875 | | Attache rapide de transmis. moteur Brampton .. (C) | |
| 17516 | S.E. | Levier de verrouillage complet | | 17590 | | Faux maillon de transmis. pédalier Brampton (C) | |
| 18275 | 1 | Axe avec écrou de levier de verrouillage ø 12 | | 17591 | | Attache rapide de transmis. pédalier Brampton (C) | |
| 19497 | 1 | Manivelle droite | | 18370 | 1 | Chaîne de transmission moteur 102 maillons | |
| 19498 | 1 | Manivelle gauche | | 20034 | 1 | Chaîne de transmission pédalier 95 maillons | |

11 A

MOBYLETTE

Types AV ou AU 59 - 56



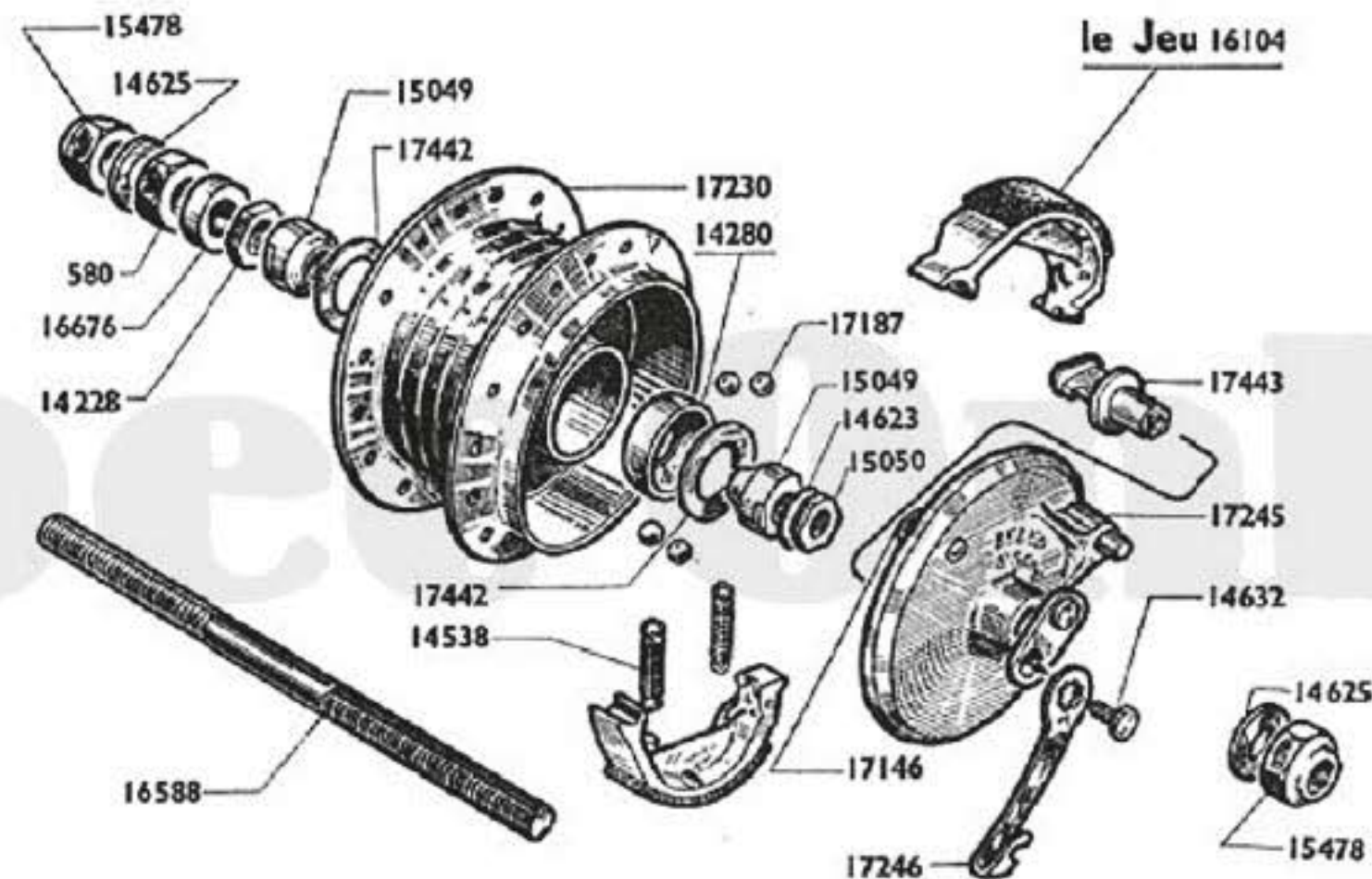
Reproduction interdite

PARTIE CYCLE

(Teinte Bleu clair)

| Numéro pièces | Nbre de pièces | DESIGNATION | Prix unitaire Vente détail | Numéro Pièces | Nbre de pièces | DESIGNATION | Prix unitaire Vente détail |
|------------------------|----------------|---|-------------------------------|---------------|----------------|---|-------------------------------|
| CADRE-RÉSERVOIR | | | | | | | |
| 10553 | 1 | Caoutchouc passe fil Cde frein AR..... | | 20280 | 1 | Carter de chaîne c. gauche..... | |
| 14991 | 1 | Boulon de collier tige selle $\varnothing 8 \times 100$ L=46 (Cond.) | | 20281 | 1 | Carter de protection poulie (AV59)..... | |
| 15563 | 1 | Pompe à air L= 250 ^m | | 20347 | S.E. | Jeu de joncs pour carters (3)..... | |
| 17157 | 1 | Collier de serrage tige de selle..... | | | | PORTE-BAGAGES | |
| 17202 | 1 | Jonc de poutre réservoir (L=590 ^m)..... | | 20272 | S.E. | Porte bagages | |
| 17260 | 1 | Pont attache gaine | | | | BRAS AR-OSCILLANT | |
| 19046 | 1 | Bouchon de réservoir avec jauge..... | | 15870 | 2 | Silent bloc du bras AR. oscillant..... | |
| 19223 | 1 | Décalque auto-collant « Motobécane »..... (Cond.) | | 15871 | 1 | Entretoise de silent bloc L=47 ^m | |
| 19243 | 1 | Décalque auto-collant « Motoconfort »..... (Cond.) | | 15872 | 1 | Axe d'articulation du bras | |
| 19798 | 1 | Anti vol avec clefs..... | | 16555 | 1 | Ecrou « Nylstop » $\varnothing 10 \times 100$ (Cond.) | |
| 19831 | S.E. | Monogramme auto-collant « Mobylette » (D+G) (C.) | | 17780 | 2 | Vis de régl. roue AR avec écrou $\varnothing 5 \times 90$ L= 35. (C.) | |
| 20265 | 1 | Douille pour anti-vol (à souder)..... | | 20309 | 1 | Bras arrière oscillant..... | |
| 20270 | 1 | Cadre | | | | AMORTISSEUR DE SUSPENSION AR | |
| 20387 | 1 | Patte fix-inf. moteur (à souder au cadre)..... | | 36 | 4 | Ecrou $\varnothing 8 \times 100$ | (Cond.) |
| 20389 | 1 | Passe-fil sur tube de selle..... (Cond.) | | 137 | 4 | Rondelle étoilée $\varnothing 8$ | (Cond.) |
| | | GARDE-BOUE | | 15874 | 2 | Axe inf. s/écrou $\varnothing 8 \times 100 \times 34$ | (Cond.) |
| 16948 | 1 | Caoutchouc passe-fil sur g. boue AR..... (Cond.) | | 15990 | 4 | Silent bloc avec entretoise..... | |
| 20094 | 2 | Caoutchouc formant obturateur (s.g.B. AR). (Cond.) | | 16720 | S.E. | Amortisseur cpt de suspension AR (D ou G)..... | |
| 20273 | 1 | Garde boue avant nu..... | | 16947 | 8 | Rondelle $\varnothing 8,5 \times 24$ ép.=15/10..... (Cond.) | |
| 20274 | 1 | Pont de g. boue avant | | 20369 | 2 | Axe sup. avec écrou $\varnothing 8 \times 100 \times 51$ (Cond.) | |
| 20275 | 1 | Tringle inf. de g.-boue avant..... | | | | BOULONNERIE CYCLE | |
| 20276 | S.E. | Jeu de tringles g.-boue AV..... | | 10 | 16 | Ecrou $\varnothing 6 \times 100$ | (Cond.) |
| 20277 | 1 | Garde-boue arrière..... | | 13 | 2 | Rondelle growar $\varnothing 5$ | (Cond.) |
| | | BÉQUILLE | | 20 | 3 | Rondelle plate $\varnothing 6$ | (Cond.) |
| 1422 | 2 | Rondelle « NOMEL » $\varnothing 8$ | (Cond.) | 137 | 1 | Rondelle étoilée $\varnothing 8$ | (Cond.) |
| 19834 | 1 | Ressort de béquille | (Cond.) | 679 | 1 | Boulon $\varnothing 6 \times 100 \times 16$ | (Cond.) |
| 19835 | 2 | Boulon de béquille L. totale=18,5..... (Cond.) | | 702 | 8 | Boulon $\varnothing 6 \times 100 \times 12$ | (Cond.) |
| 20271 | 1 | Béquille | | 797 | 2 | Rondelle « Bloc For » $\varnothing 6$ | (Cond.) |
| | | CARTERS | | 1172 | 16 | Rondelle NOMEL $\varnothing 6$ | (Cond.) |
| 17424 | 6 | Vis moletée carter de chaîne $\varnothing 5 \times 90$ (Cond.) | | 1485 | 2 | Ecrou $\varnothing 5 \times 80$ | (Cond.) |
| 17425 | 3 | Vis carter protection poulie $\varnothing 5 \times 90 \times 7$ (Cond.) | | 14147 | 1 | Ecrou faux borgne $\varnothing 8 \times 100$ | |
| 17426 | 9 | Rondelle plastique des vis | (Cond.) | 20059 | 1 | Barillet Cde frein AV. $\varnothing 6 \times 100$ (Cond.) | |
| 18376 | 1 | Carter protection poulie (AV 56)..... | | 20099 | 2 | Barillet serre tringle sur g.-boue $\varnothing 6 \times 100 \times 14,5$ C. | |
| 19849 | S.E. | Monogramme autocollant « Mobymatic » (D+G) (C) | | 20100 | 2 | Barillet serre tringle sur patte de fourche $\varnothing 6 \times 100 \times 16,5$ | (Cond.) |
| 20040 | S.E. | Monogramme autocollant (AV56) D+G .. (Cond.) | | 20105 | 2 | Vis $\varnothing 6 \times 100$ (tête cruciforme) Fix porte-bagages C. | |
| 20279 | 1 | Carter de chaîne c. droit..... | | | | | |

moyeu AV complet 17229



ROUE ET MOYEU AVANT MONOBLOC "LELEU" Ø 80

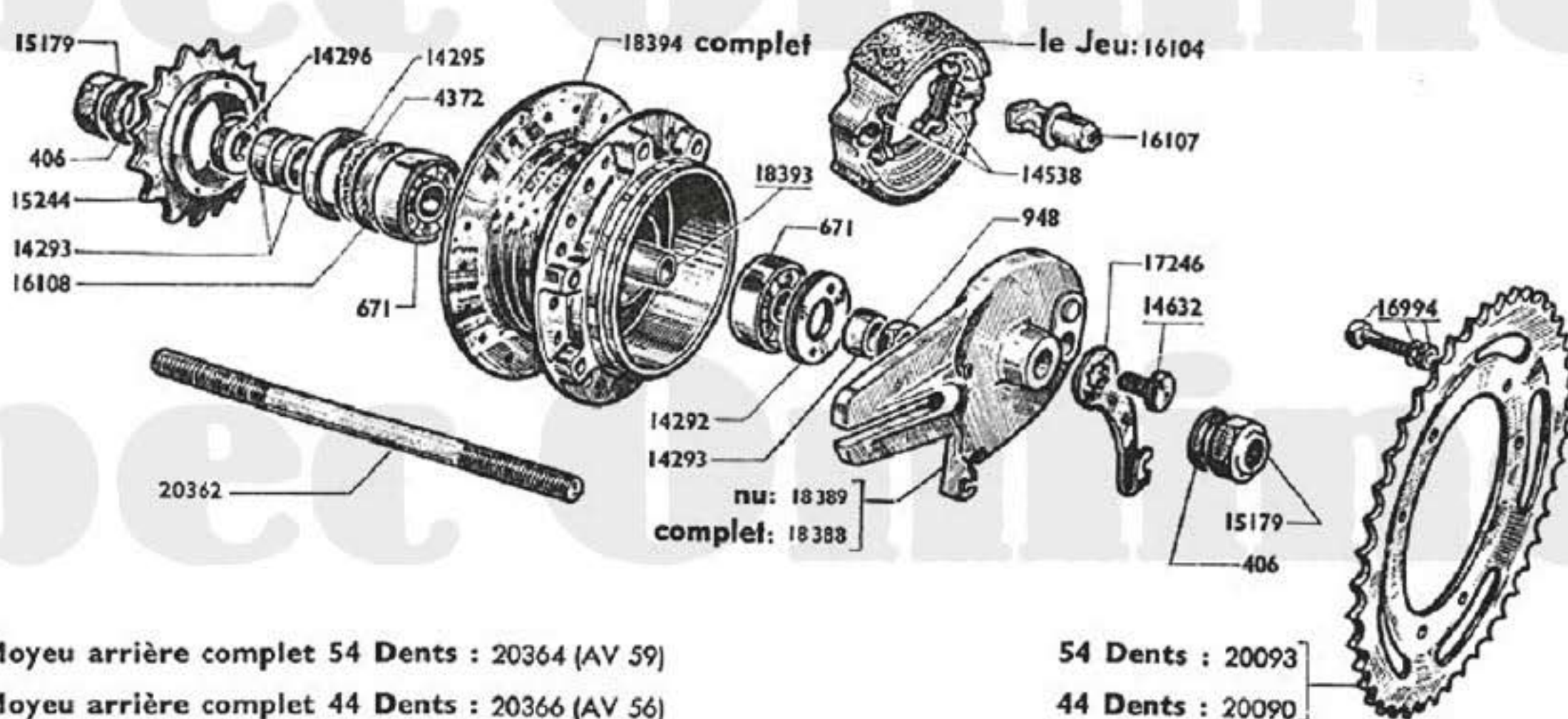
| Numéro Pièces | Nbre de pièces | DESIGNATION | Prix unitaire Vente détail | Numéro Pièces | Nbre de pièces | DESIGNATION | Prix unitaire Vente détail |
|---------------|----------------|--|----------------------------|---------------|----------------|---|----------------------------|
| ROUE | | | | | | | |
| 15897 | 1 | Chambre à air..... | | 14632 | 1 | Vis de fixation levier de came..... | |
| 16841 | 1 | Ruban de jante..... | | 15049 | 2 | Cône fixe ou réglable de roue AV..... (Cond.) | |
| 16975 | 1 | Jante de 18x1,42..... | | 15050 | 1 | Contre-écrou de cône..... | |
| 17122 | 1 | Enveloppe de 18x2,25..... | | 15478 | 2 | Ecrou de roue..... (Cond.) | |
| 17859 | 36 | Ecrou de rayon, jauge 18..... (Cond.) | | 16104 | 1 | Paire de mâchoires Ø 80..... | |
| 19200 | S.E. | Roue AV complète..... | | 16587 | S.E. | Axe de moyeu AV complet Ø 11..... | |
| 19985 | 36 | Rayon de 17x17x18 L = 184,5..... (Cond.) | | 16588 | 1 | Axe de moyeu AV nu..... | |
| MOYEU | | | | | | | |
| 580 | 1 | Ecrou de moyeu..... | | 16676 | 1 | Entretoise Ø 11x14 épais. = 6,5 (ou 11x16 épais. 6,5) | |
| 14228 | 2 | Contre-écrou..... | | 17146 | 1 | Point fixe de frein AV (à river)..... | |
| 14280 | 2 | Cuvette de moyeu Ø ext. = 29 $\frac{3}{4}$ | | 17187 | 20 | Bille de 5,55..... (Cond.) | |
| 14538 | 2 | Ressort des mâchoires..... (Cond.) | | 17229 | S.E. | Moyeu AV complet..... | |
| 14623 | 1 | Rondelle à ergot..... | | 17230 | 1 | Corps de moyeu AV nu Ø 11 $\frac{3}{8}$ | |
| 14625 | 2 | Rondelle Ø int. = 11 $\frac{3}{8}$ | | 17244 | S.E. | Flasque des mâchoires complet..... | |
| | | | | 17245 | 1 | Flasque des mâchoires nu..... | |
| | | | | 17246 | 1 | Levier de came de frein AV..... | |
| | | | | 17442 | 2 | Rondelle cache Ø 29,15..... | |
| | | | | 17443 | 1 | Came de frein..... (Cond.) | |

MOBYLETTE

Types AV ou AU 59 - 56

13 A

ROUE ET MOYEU
ARRIÈRE "LELEU"
Ø 80 $\frac{m}{m}$



Moyeu arrière complet 54 Dents : 20364 (AV 59)

Moyeu arrière complet 44 Dents : 20366 (AV 56)

54 Dents : 20093

44 Dents : 20090

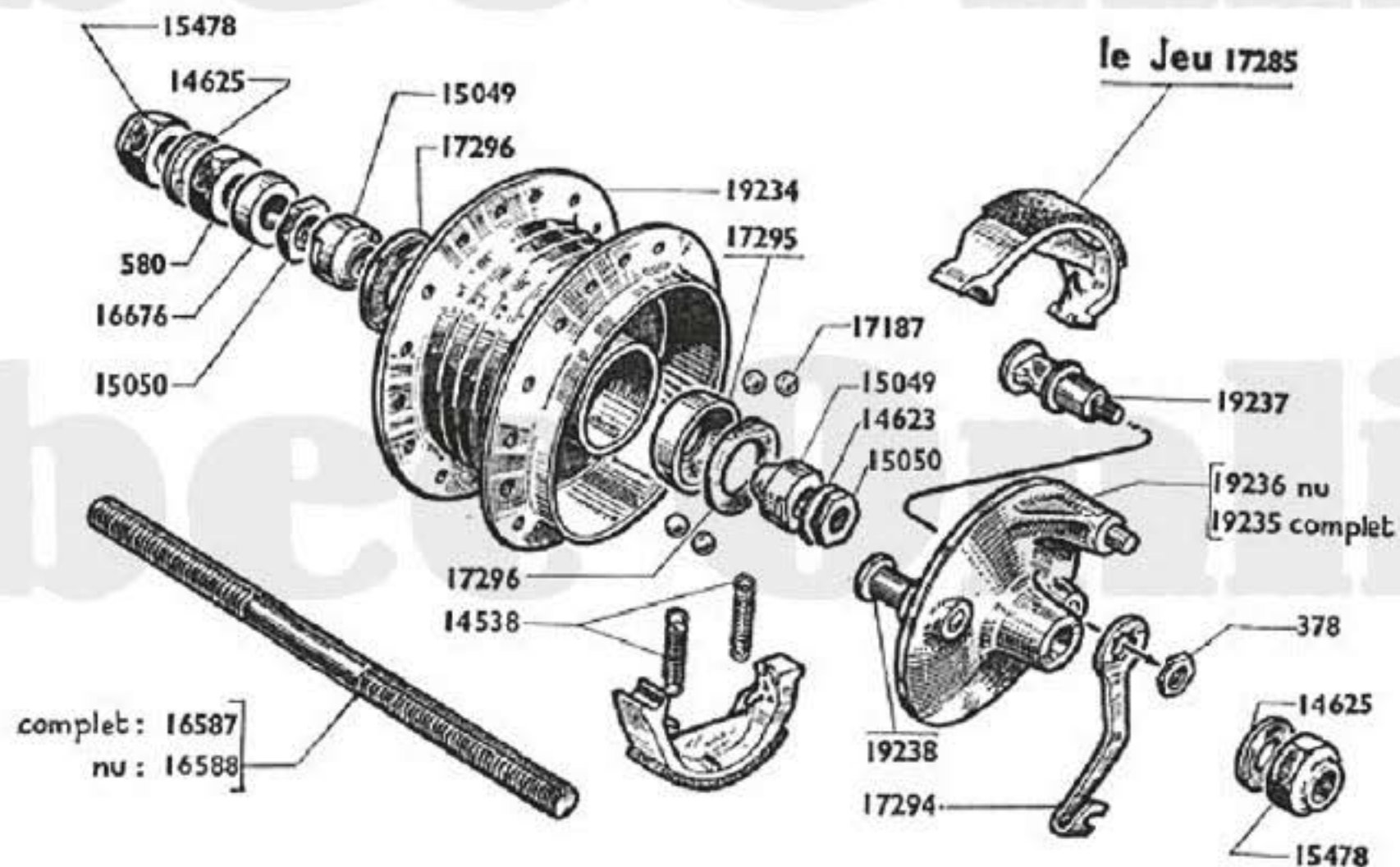
| Numéro pièces | Nbre de pièces | DÉSIGNATION | Prix unitaire Vente détail | Numéro pièces | Nbre de pièces | DÉSIGNATION | Prix unitaire Vente détail |
|---------------|----------------|--|-------------------------------|---------------|----------------|---|-------------------------------|
| ROUE | | | | | | | |
| 15897 | 1 | Chambre à air | | 14538 | 2 | Ressorts de mâchoires (Cond.) | |
| 16841 | 1 | Ruban de jante | | 14632 | 1 | Vis de fixation levier de came | |
| 16975 | 1 | Jante de 18" x 1.42" | | 15179 | 2 | Ecrou de roue AR Ø 10 (Cond.) | |
| 17122 | 1 | Enveloppe de 18 x 2,25 | | 15244 | 1 | Roue libre 18 dents 34,7 x 100 | |
| 17859 | 36 | Ecrou de rayon jauge 18 (Cond.) | | 16104 | 1 | Paire de mâchoires Ø 80 | |
| 19985 | 36 | Rayon de 17 x 17 x 18 L = 184,5 avec écrou (Cond.) | | 16107 | 1 | Came de frein AR (Cond.) | |
| 20363 | S.E. | Roue AR complète 54 dents (AV 59) | | 16108 | 1 | Joue de feutre | |
| 20365 | S.E. | Roue AR complète 44 dents (AV 56) | | 16994 | 6 | Boulon fix. pignon AR 6 x 100 x 20 (Cond.) | |
| MOYEU | | | | | | | |
| 406 | 2 | Rondelle lisse de moyeu (Cond.) | | 17246 | 1 | Levier de came AR L = 73 $\frac{m}{m}$ | |
| 671 | 2 | Roulement de 10 x 30 x 9 | | 18388 | S.E. | Flasque de frein AR complet | |
| 948 | 1 | Ecrou de moyeu épais. = 5 $\frac{m}{m}$ | | 18389 | 1 | Flasque de frein AR nu | |
| 4372 | 1 | Feutre | | 18393 | 1 | Entretoise des roulements L = 57,5 $\frac{m}{m}$ | |
| 14292 | 1 | Ecrou de blocage roulement | | 18394 | S.E. | Corps de moyeu AR complet (sans le pignon) ... | |
| 14293 | 3 | Entretoise Ø 10 x 16 x 6 | | 20090 | 1 | Pignon AR 44 dts (AV ou AU 56) | |
| 14295 | 1 | Cache poussière Ø ext. = 30 $\frac{m}{m}$ | | 20093 | 1 | Pignon AR 54 dents (AV ou AU 59) | |
| 14296 | 1 | Ecrou de moyeu | | 20362 | 1 | Axe de moyeu AR nu Ø = 10 $\frac{m}{m}$ L = 168,5 | |
| | | | | 20364 | S.E. | Moyeu AR complet 54 dents (AV ou AU 59) | |
| | | | | 20366 | S.E. | Moyeu AR complet 44 dents (AV ou AU 56) | |

NOTA. — Le montage de ces roues et moyeux "LELEU" n'est pas encore effectif. Nous commander les roues et moyeux "PRIOR", marque prévue à cette date (MARS 1969) en fabrication.

MOBYLETTE

Types AV ou AU 59 - 56

moyeu AV complet : 19233

ROUE ET MOYEU AVANT "PRIOR" \varnothing 80 $\frac{m}{m}$

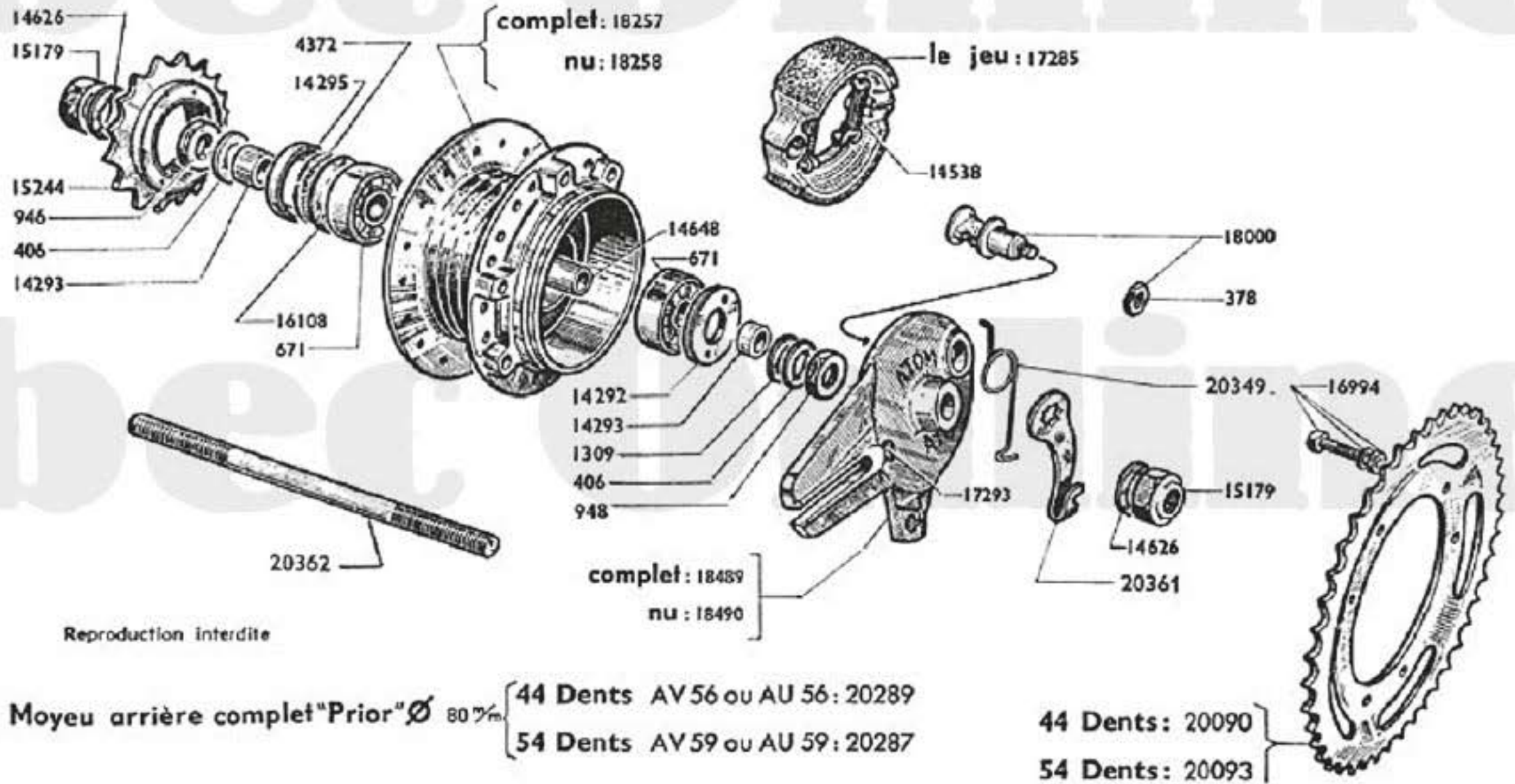
| Numéro pièces | Nbre de pièces | DÉSIGNATION | Prix unitaire Vente détail | Numéro pièces | Nbre de pièces | DÉSIGNATION | Prix unitaire Vente détail |
|---------------|----------------|---|-------------------------------|---------------|----------------|--|-------------------------------|
| ROUE | | | | | | | |
| 15897 | 1 | Chambre à air | | 15050 | 2 | Contre-écrou de cône | |
| 16841 | 1 | Ruban de jante | | 15478 | 2 | Écrou de roue | (Cond.) |
| 16975 | 1 | Jante de 18x1,42 | | 16587 | S.E. | Axe de moyeu AV complet \varnothing 11 | |
| 17122 | 1 | Enveloppe de 18x2,25 | | 16588 | 1 | Axe de moyeu AV nu \varnothing 11 | |
| 17859 | 36 | Écrou de rayon, jauge 18 | (Cond.) | 16676 | 1 | Entretoise \varnothing 11 $\frac{m}{m}$ x 14 $\frac{m}{m}$ épais. 6,5 $\frac{m}{m}$ (cowel) .. | |
| 19202 | S.E. | Roue AV complète | | 17187 | 22 | Bille \varnothing 5,55 $\frac{m}{m}$ | (Cond.) |
| 19985 | 36 | Rayon 17x17x18 L = 184,5 | (Cond.) | 17285 | S.E. | Jeu de mâchoires \varnothing 80 | |
| MOYEU | | | | | | | |
| 378 | 1 | Écrou de came des mâchoires \varnothing 7 $\frac{m}{m}$ x 100 | | 17294 | 1 | Levier de came frein AV | |
| 580 | 1 | Écrou de moyeu | | 17295 | 2 | Cuvette \varnothing ext. = 29,8 $\frac{m}{m}$ | |
| 14538 | 2 | Ressort des mâchoires | (Cond.) | 17296 | 2 | Pare-huile \varnothing int. = 18,5 $\frac{m}{m}$ \varnothing ext. = 29,8 $\frac{m}{m}$ | |
| 14623 | 1 | Rondelle à ergot | | 19233 | S.E. | Moyeu AV complet | |
| 14625 | 2 | Rondelle plate \varnothing int. = 11 $\frac{m}{m}$ | | 19234 | 1 | Corps de moyeu AV nu | |
| 15049 | 2 | Cône fixe ou réglable | (Cond.) | 19235 | S.E. | Flasque des mâchoires complet | |
| | | | | 19236 | 1 | Flasque des mâchoires nu | |
| | | | | 19237 | 1 | Came de frein AV | (Cond.) |
| | | | | 19238 | 1 | Point fixe à river | |

MOBYLETTE

Types AV ou AU 59 - 56

ROUE ET MOYEU ARRIÈRE "PRIOR"

Ø 80 ^m/_m



Reproduction interdite

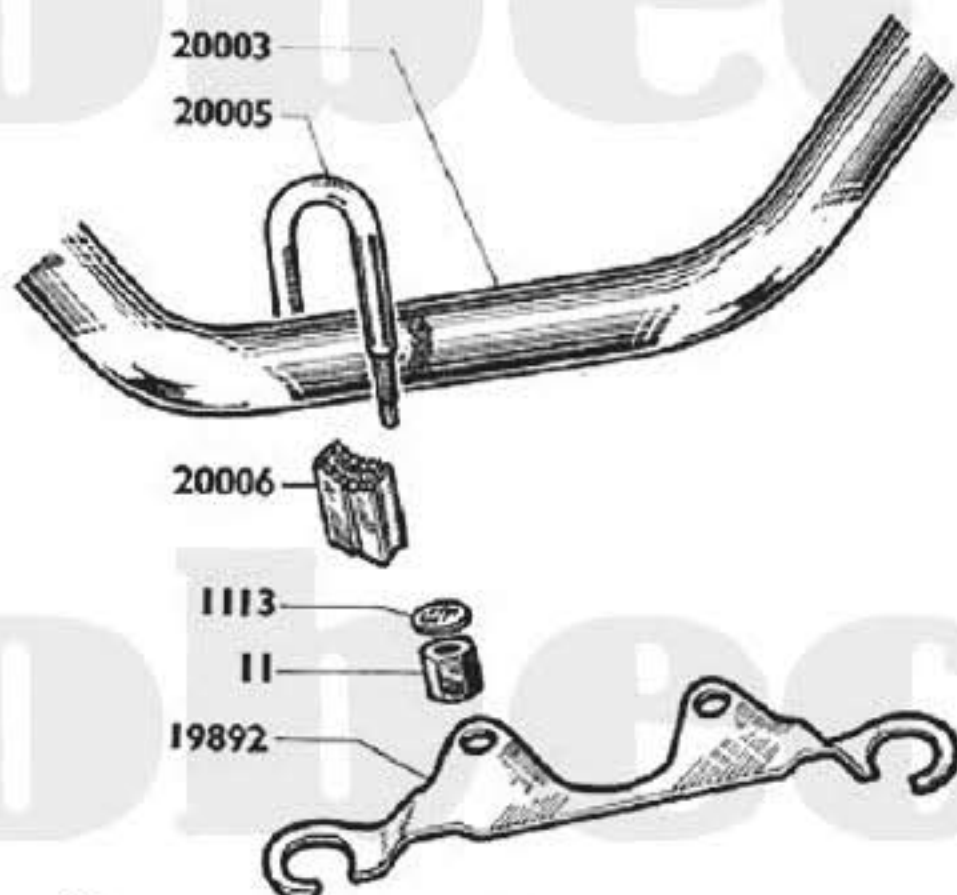
Moyeu arrière complet "Prior" Ø 80 ^m/_m {
44 Dents AV 56 ou AU 56: 20289
54 Dents AV 59 ou AU 59: 20287

{
44 Dents: 20090
54 Dents: 20093

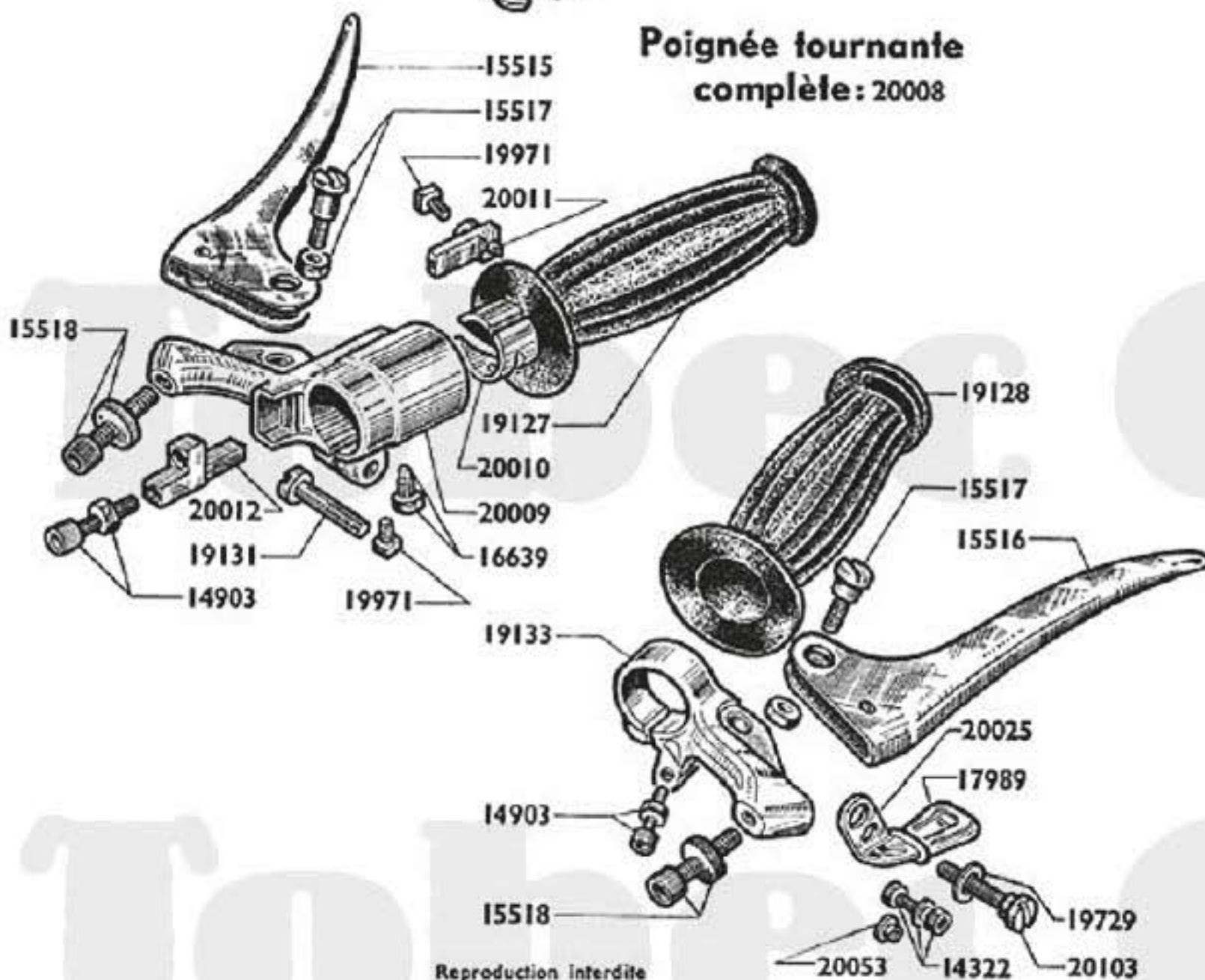
Reproduction interdite

| Numéro pièces | Nbre de pièces | DESIGNATION | Prix unitaire Vente détail | Numéro Pièces | Nbre de pièces | DESIGNATION | Prix unitaire Vente détail |
|---------------|----------------|--|-------------------------------|---------------|----------------|--|-------------------------------|
| ROUE | | | | | | | |
| 15897 | 1 | Chambre à air | | 14538 | 2 | Ressort des mâchoires (Cond.) | |
| 16841 | 1 | Ruban de jante | | 14626 | 2 | Rondelle lisse de moyeu | |
| 16975 | 1 | Jante de 18" x 1.42" | | 14648 | 1 | Entretoise des roulements - L = 53 ^m / _m | |
| 17122 | 1 | Enveloppe de 18x2,25 | | 15179 | 2 | Ecrou de roue AR Ø 10x100 (Cond.) | |
| 17859 | 36 | Ecrou de rayon, jauge 18 (Cond.) | | 15244 | 1 | Roue libre 18 dents 34,7x100 | |
| 19885 | 36 | Rayon 17x17x18 L = 184,5 av. écrou (Cond.) | | 16108 | 1 | Joue de feutre Ø 16,5x30x5/10 | |
| 20286 | S.E. | Roue AR complète 54 dents (AV 59) | | 16894 | 6 | Boulon tête carrée fix. pignon AR 6x100x20 .. (C.) | |
| 20288 | S.E. | Roue AR complète 44 dents (AV 56) | | 17285 | S.E. | Jeu de mâchoires Ø 80 "PRIOR" | |
| MOYEU | | | | | | | |
| 378 | 1 | Ecrou de came Ø 7x100 | | 17293 | 1 | Point fixe à river | |
| 406 | 2 | Rondelle de moyeu 10x18x10/10 (Cond.) | | 18000 | 1 | Came de frein AR a/écrou (Cond.) | |
| 671 | 2 | Roulement de 10x30x9 | | 18257 | S.E. | Corps de moyeu AR complet sans pignon | |
| 946 | 1 | Ecrou de moyeu 10x100x8 ^m / _m | | 18258 | 1 | Corps de moyeu AR nu sans pignon | |
| 948 | 1 | Ecrou de blocage int. 10x100x4 | | 18489 | S.E. | Flasque des mâchoires complet Ø 80 ^m / _m | |
| 1309 | 1 | Rondelle de moyeu 10x18x10/10 | | 18490 | 1 | Flasque des mâchoires nu Ø 80 ^m / _m | |
| 4372 | 1 | Feutre | | 20090 | 1 | Pignon AR 44 dts - alés. = 94 ^m / _m (AV ou AU 56) | |
| 14292 | 1 | Ecrou de blocage roulement | | 20093 | 1 | Pignon AR 54 dts - alés. = 94 ^m / _m (AV ou AU 59) | |
| 14293 | 2 | Entretoise de moyeu Ø int. = 10 ^m / _m - épais. = 6 ^m / _m | | 20287 | S.E. | Moyeu AR compl. a/pignon 54 dts (AV ou AU 59) | |
| 14295 | 1 | Cache-poussière Ø ext. = 30 ^m / _m | | 20289 | S.E. | Moyeu AR compl. a/pignon 44 dts (AV ou AU 56) | |
| | | | | 20349 | 1 | Ressort de rappel levier came frein AR (Cond.) | |
| | | | | 20361 | 1 | Levier de came frein AR "PRIOR" L = 73 ^m / _m | |
| | | | | 20362 | 1 | Axe de moyeu AR nu Ø 10 ^m / _m L = 168,5 | |

GUIDON - POIGNEE TOURNANTE - COMMANDES



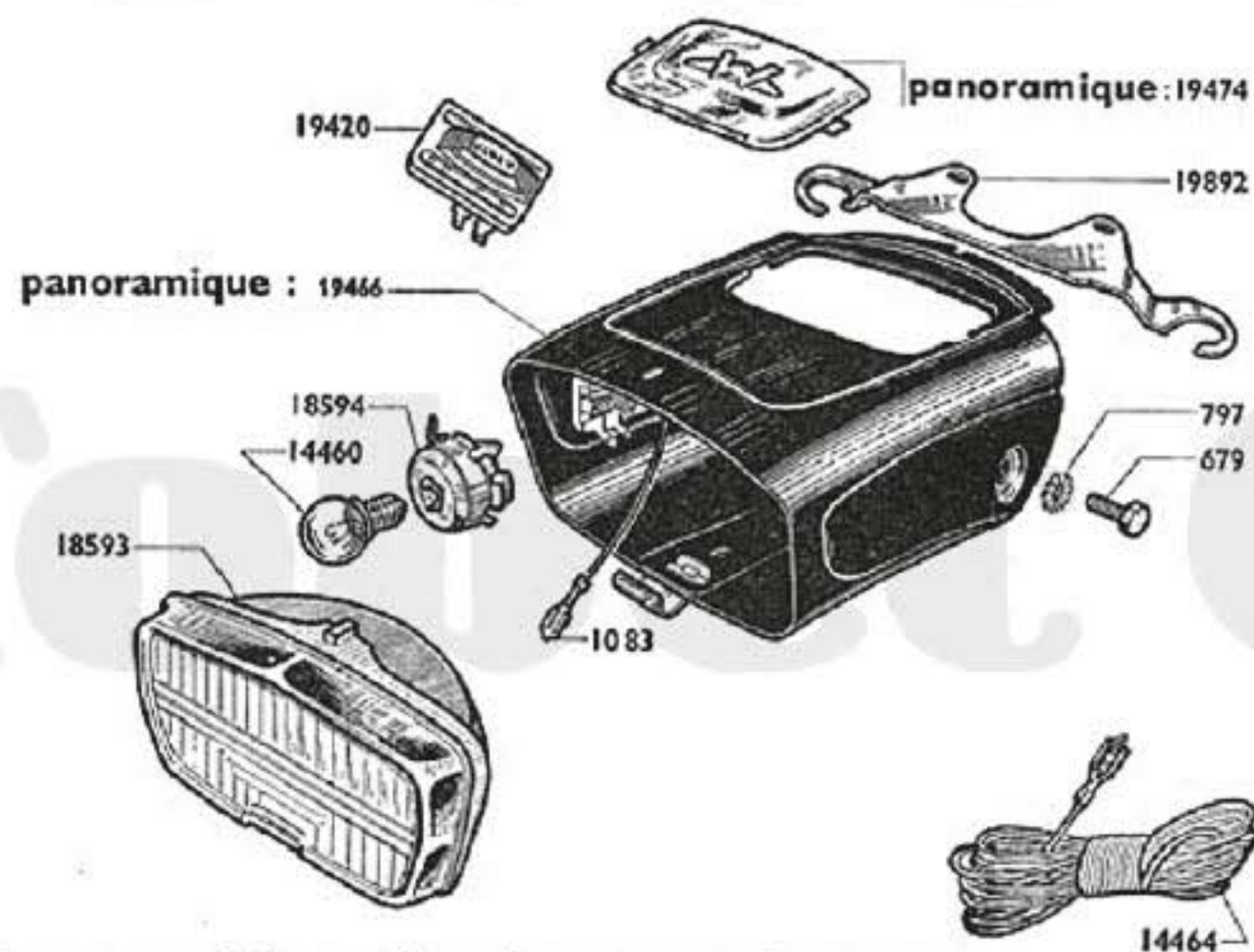
Poignée tournante complète: 20008



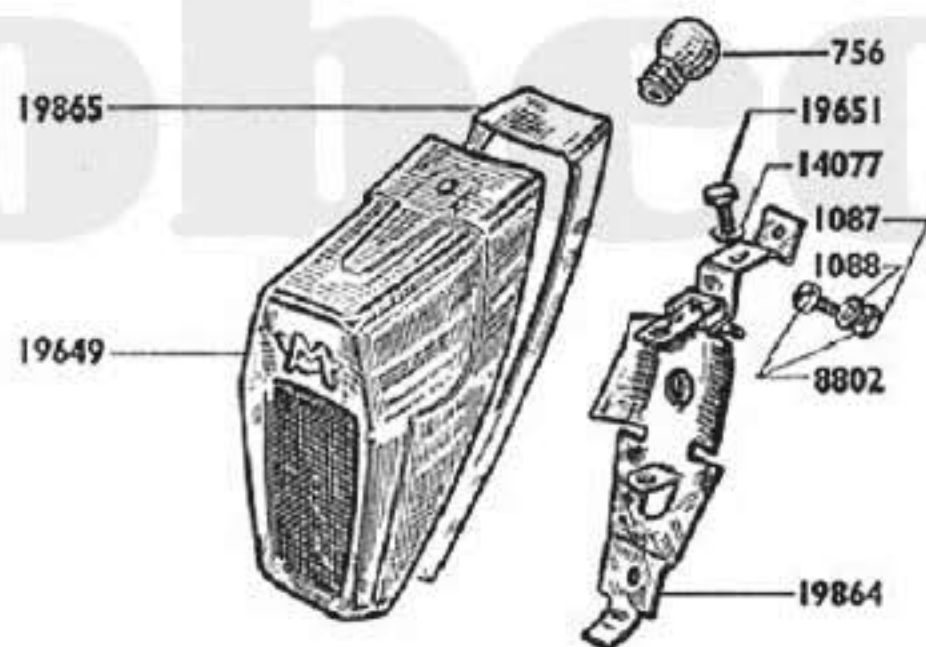
Reproduction interdite

| Numéro Pièces | Nbre de pièces | DESIGNATION | Prix unitaire Vente détail |
|---|----------------|--|----------------------------|
| GUIDON | | | |
| 11 | 4 | Ecrou \varnothing 7x100 (Cond.) | |
| 1113 | 4 | Rondelle « Nomel » \varnothing 7 (Cond.) | |
| 20003 | 1 | Cintre de guidon nu (Cond.) | |
| 20004 | S.E. | Complément pour guidon nu (Cond.) | |
| 20005 | 2 | Etrier fixation (jeu de 2)..... (Cond.) | |
| 20006 | 2 | Cale d'étrier (Cond.) | |
| 20007 | S.E. | Fixation cpte guidon sur fourche..... (Cond.) | |
| POIGNÉE DROITE | | | |
| 14903 | 1 | Barillet réglage décompresseur..... (Cond.) | |
| 15515 | 1 | Levier de frein droit..... (Cond.) | |
| 15517 | 1 | Axe de levier de frein a/écrou..... (Cond.) | |
| 15518 | 1 | Barillet réglage frein a/écrou (Cond.) | |
| 16639 | 1 | Vis de positionnement a/écrou \varnothing 5x90x12,5 (C.) | |
| 19127 | 1 | Poignée caout. c. droit (noire)..... (Cond.) | |
| 19131 | 1 | Vis de fix. corps de poignée droit \varnothing 6x100x20 (C.) | |
| 19971 | 2 | Vis tête carrée \varnothing 4x75x8..... (Cond.) | |
| 20008 | S.E. | Poignée tournante cpte (Cond.) | |
| 20009 | 1 | Corps de poignée tournante..... (Cond.) | |
| 20010 | 1 | Manchon de poignée tournante..... (Cond.) | |
| 20011 | 1 | Curseur des gaz..... (Cond.) | |
| 20012 | 1 | Curseur de décompresseur (Cond.) | |
| POIGNÉE GAUCHE | | | |
| 14322 | 1 | Serre câble décompresseur (Cond.) | |
| 14903 | 1 | Barillet réglage décompresseur (Cond.) | |
| 15516 | 1 | Levier de frein gauche..... (Cond.) | |
| 15517 | 1 | Axe de levier frein a/écrou (Cond.) | |
| 15518 | 1 | Barillet réglage freins a/écrou (Cond.) | |
| 17989 | 1 | Embout plastique pour levier de starter..... (Cond.) | |
| 19128 | 1 | Poignée caoutchouc (noire)..... (Cond.) | |
| 19133 | 1 | Corps de poignée gauche (Cond.) | |
| 19729 | 1 | Rondelle « ONDUFLEX » \varnothing 8x13..... (Cond.) | |
| 20025 | 1 | Levier de starter (Cond.) | |
| 20053 | 1 | Tourillon pour levier 20025..... (Cond.) | |
| 20054 | S.E. | Levier de starter complet..... (Cond.) | |
| 20069 | S.E. | Corps de poignée gauche complet..... (Cond.) | |
| 20103 | 1 | Vis de fix. corps de poignée \varnothing 6x100x24 (Cond.) | |
| COMMANDES (non représentées au dessin) | | | |
| 716 | 2 | Serre câble frein..... (Cond.) | |
| 14334 | 1 | Commande des gaz..... (Cond.) | |
| 14927 | 1 | Câble des gaz (Cond.) | |
| 14927 | 1 | Câble d'air (Cond.) | |
| 14974 | 1 | Câble de décompresseur (Cond.) | |
| 15576 | 1 | Commande d'air cpte (Cond.) | |
| 15578 | 1 | Commande de décompresseur complète..... (Cond.) | |
| 15579 | 1 | Commande de frein avant complète..... (Cond.) | |
| 15580 | 1 | Commande de frein arrière complète..... (Cond.) | |
| 15589 | 1 | Câble de frein AV..... (Cond.) | |
| 15600 | 1 | Câble de frein AR (Cond.) | |
| 16944 | 1 | Butée de gaine - Décompresseur..... (Cond.) | |
| 19892 | 1 | Guide gaine sur fourche..... (Cond.) | |

Reproduction interdite



Phare Luxor complet pour Compteur panoramique : 19465



Lanterne arrière complète : 19863

Reproduction interdite

ECLAIRAGE "LUXOR" PHARE RECTANGULAIRE (Compteur panoramique)

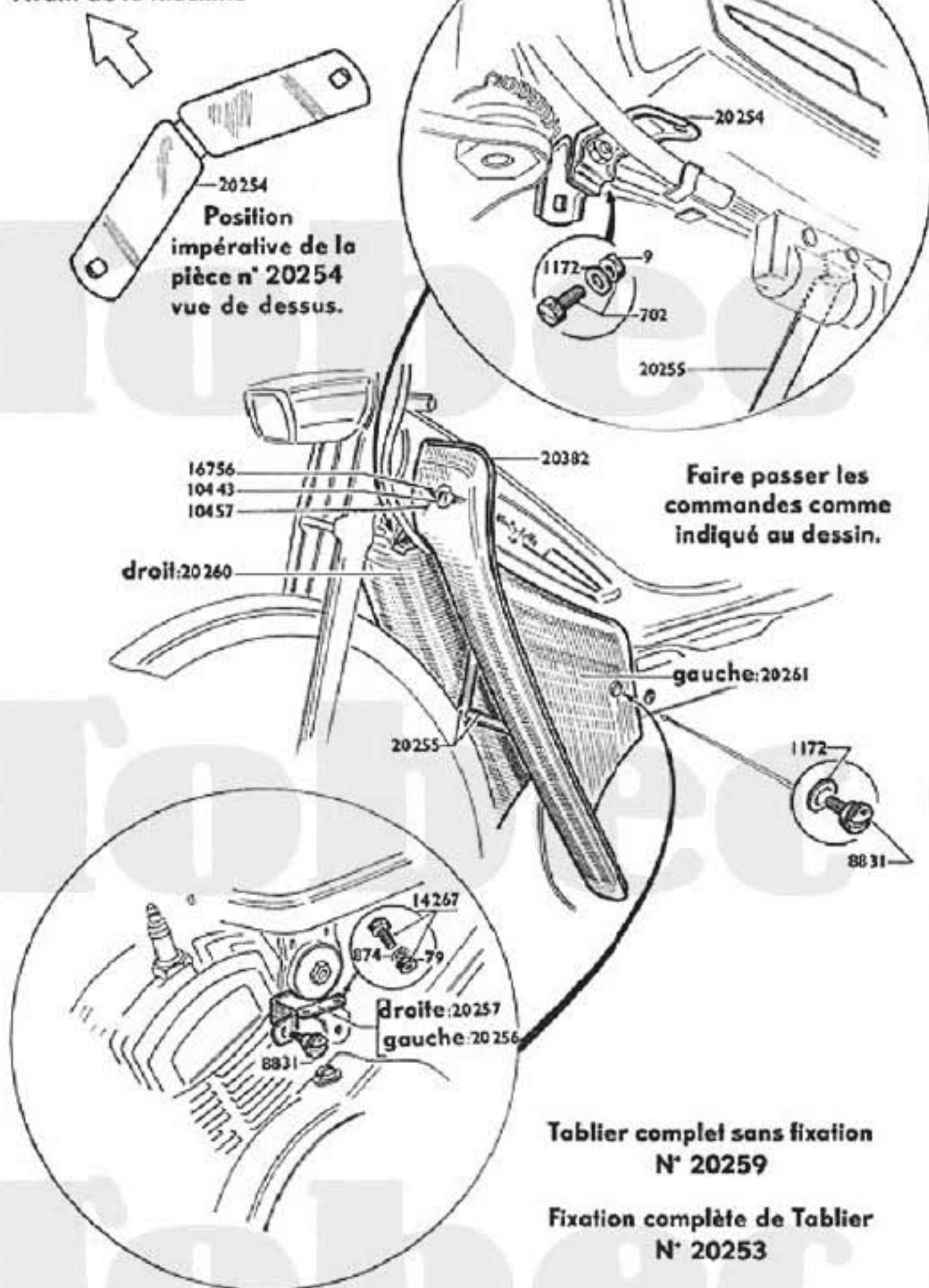
| Numéro pièces | Nbre de pièces | DESIGNATION | Prix unitaire Vente détail |
|--------------------|----------------|--|-------------------------------|
| PHARE LUXOR | | | |
| 679 | 2 | Vis de fix. latérale $\varnothing 6 \times 100 \times 15$ (Cond.) | |
| 797 | 2 | Rondelle « Blocfor » $\varnothing 6 \frac{3}{4}$ (Cond.) | |
| 1083 | 2 | Cosse clips largeur $5 \frac{3}{4}$ (Cond.) | |
| 14460 | 1 | Lampe de phare - 6 V - 6 W..... | |
| 14464 | 1 | Canalisation électrique cpt..... | |
| 18593 | S.E. | Ensemble optique complet..... | |
| 18594 | 1 | Douille porte lampe..... | |
| 19420 | 1 | Commutateur cpt..... | |
| 19465 | S.E. | Phare complet (trou rectangulaire)..... | |
| 19466 | 1 | Corps de phare (Trou rectangulaire)..... | |
| 19474 | 1 | Cache trou pour compteur panoramique..... | |
| 19892 | 1 | Guide gaine sur fourche..... | |
| FEU ARRIERE | | | |
| 756 | 1 | Lampe AR. à visser 6 V. 1,8 W..... | |
| 1087 | 2 | Ecrou $\varnothing 4 \times 75$ (Cond.) | |
| 1088 | 2 | Rondelle NOMEL» $\varnothing 4 \frac{3}{4}$ (Cond.) | |
| 8802 | 2 | Boulon fix. socle lanterne AR. $\varnothing 4 \times 75$ L : $6 \frac{3}{4}$ (C.) | |
| 14077 | 1 | Rondelle plate fix. capot lanterne arrière $\varnothing 4,2 \times 8$ EP.8/10..... (Cond.) | |
| 19649 | 1 | Capot de lanterne AR..... | |
| 19651 | 1 | Vis fix. capot lanterne AR. $\varnothing 4 \times 70$ L : $7 \frac{3}{4}$. (Cond.) | |
| 19863 | S.E. | Lanterne AR. complète..... | |
| 19864 | 1 | Socle de lanterne AR..... | |
| 19865 | 1 | Joint de capot de lanterne AR..... | |

Reproduction interdite

TABLIER - FIXATION

(émail bleu clair)

Avant de la machine



| Numéro pièces | Nbre de pièces | DESIGNATION | Prix unitaire Vente détail |
|---------------|----------------|--|-------------------------------|
| 9 | 1 | Ecrou $\varnothing 6 \times 100 \times 9 \times 4,5$ (Cond.) | |
| 79 | 4 | Ecrou $\varnothing 5 \times 90$ (Cond.) | |
| 702 | 1 | Boulon $\varnothing 6 \times 100 \times 13$ (Cond.) | |
| 874 | 4 | Rondelle « acro » $\varnothing 5$ (Cond.) | |
| 1172 | 1 | Rondelle « NOMEL » $\varnothing 6$ (Cond.) | |
| 8831 | 6 | Vis moletée $\varnothing 6 \times 100$ (Cond.) | |
| 10443 | 1 | Décalcomanie sous monogramme..... | |
| 10457 | 2 | Rivet de monogramme..... | |
| 14267 | 4 | Boulon $\varnothing 5 \times 90 \times 10$ (Cond.) | |
| 16756 | 1 | Monogramme de tablier..... | |
| 20253 | S.E. | Fixation complète de tablier..... | |
| 20254 | 1 | Patte double (Cond.) | |
| 20255 | 1 | Tringle et renfort assemblés (Cond.) | |
| 20256 | 1 | Patte de fixation AR. gauche..... | |
| 20257 | 1 | Patte de fixation AR. droite..... | |
| 20259 | S.E. | Tablier complet (sans fixation)..... | |
| 20260 | 1 | Demi tablier côté droit (Cond.) | |
| 20261 | 1 | Demi tablier côté gauche (Cond.) | |
| 20382 | 1 | Jeu de jons de tablier (2) Bleu clair..... | |

Tablier complet sans fixation
N° 20259

Fixation complète de Tablier
N° 20253

NOMENCLATURE PAR ORDRE NUMÉRIQUE

| Référence | Page | Prix | Référence | Page | Prix | Référence | Page | Prix | Référence | Page | Prix | Référence | Page | Prix | Référence | Page | Prix |
|-----------|------|------|-----------|------|------|-----------|------|------|-----------|------|------|-----------|------|------|-----------|------|------|
| 5 | 8 | | 1088 | 18 | | 14367 | 9 | | 15001 | 10 | | 15871 | 11 | | 16891 | 10 | |
| 6 | 9 | | 1113 | 2 | | 14367 | 10 | | 15007 | 2 | | 15872 | 11 | | 16892 | 9 | |
| 6 | 10 | | 1113 | 17 | | 14368 | 9 | | 15025 | 2 | | 15874 | 11 | | 16892 | 10 | |
| 9 | 19 | | 1172 | 2 | | 14368 | 10 | | 15041 | 7 | | 15875 | 16 | | 16895 | 8 | |
| 10 | 2 | | 1172 | 11 | | 14417 | 16 | | 15043 | 7 | | 15897 | 12 | | 16906 | 2 | |
| 10 | 11 | | 1172 | 19 | | 14460 | 18 | | 15049 | 12 | | 15897 | 13 | | 16910 | 2 | |
| 11 | 2 | | 1176 | 2 | | 14464 | 18 | | 15049 | 14 | | 15897 | 14 | | 16912 | 2 | |
| 11 | 2 | | 1189 | 2 | | 14538 | 12 | | 15050 | 12 | | 15897 | 15 | | 16940 | 8 | |
| 11 | 17 | | 1192 | 6 | | 14538 | 13 | | 15050 | 14 | | 15933 | 2 | | 16941 | 8 | |
| 13 | 6 | | 1265 | 2 | | 14538 | 14 | | 15094 | 2 | | 15934 | 2 | | 16944 | 17 | |
| 13 | 9 | | 1271 | 6 | | 14538 | 15 | | 15099 | 2 | | 15990 | 11 | | 16947 | 11 | |
| 13 | 10 | | 1271 | 7 | | 14561 | 4 | | 15145 | 2 | | 15998 | 9 | | 16947 | 16 | |
| 13 | 11 | | 1285 | 2 | | 14561 | 5 | | 15148 | 2 | | 15998 | 10 | | 16948 | 11 | |
| 15 | 2 | | 1286 | 2 | | 14562 | 4 | | 15179 | 13 | | 16104 | 12 | | 16960 | 9 | |
| 18 | 2 | | 1287 | 2 | | 14562 | 5 | | 15179 | 15 | | 16104 | 13 | | 15960 | 10 | |
| 20 | 2 | | 1288 | 2 | | 14563 | 4 | | 15187 | 4 | | 16107 | 13 | | 16967 | 2 | |
| 20 | 9 | | 1309 | 15 | | 14563 | 5 | | 15216 | 9 | | 16108 | 13 | | 16968 | 2 | |
| 20 | 10 | | 1422 | 11 | | 14565 | 9 | | 15216 | 10 | | 16108 | 15 | | 16975 | 12 | |
| 20 | 11 | | 1485 | 6 | | 14565 | 10 | | 15217 | 9 | | 16512 | 6 | | 16975 | 13 | |
| 22 | 6 | | 1485 | 11 | | 14567 | 5 | | 15217 | 10 | | 16513 | 6 | | 16975 | 14 | |
| 34 | 8 | | 4172 | 7 | | 14572 | 5 | | 15218 | 9 | | 16525 | 6 | | 16975 | 15 | |
| 34 | 9 | | 4326 | 6 | | 14587 | 4 | | 15218 | 10 | | 16539 | 4 | | 16985 | 2 | |
| 34 | 10 | | 4372 | 13 | | 14587 | 5 | | 15219 | 9 | | 16539 | 5 | | 16994 | 13 | |
| 36 | 11 | | 4372 | 15 | | 14588 | 5 | | 15219 | 10 | | 16540 | 4 | | 16994 | 15 | |
| 36 | 16 | | 8902 | 18 | | 14591 | 8 | | 15220 | 9 | | 16540 | 5 | | 16998 | 2 | |
| 50 | 2 | | 8831 | 19 | | 14601 | 8 | | 15220 | 10 | | 16542 | 5 | | 17120 | 2 | |
| 59 | 2 | | 10443 | 19 | | 14602 | 8 | | 15244 | 13 | | 16555 | 11 | | 17122 | 12 | |
| 79 | 19 | | 10457 | 19 | | 14605 | 8 | | 15244 | 15 | | 16561 | 6 | | 17122 | 13 | |
| 137 | 2 | | 10553 | 11 | | 14606 | 8 | | 15326 | 7 | | 16566 | 9 | | 17122 | 14 | |
| 137 | 11 | | 14077 | 18 | | 14623 | 12 | | 15348 | 4 | | 16566 | 10 | | 17122 | 15 | |
| 172 | 2 | | 14090 | 6 | | 14623 | 14 | | 15349 | 4 | | 16568 | 9 | | 17138 | 2 | |
| 183 | 16 | | 14101 | 7 | | 14625 | 12 | | 15350 | 4 | | 16568 | 10 | | 17146 | 12 | |
| 189 | 7 | | 14107 | 7 | | 14625 | 14 | | 15350 | 5 | | 16576 | 9 | | 17157 | 11 | |
| 204 | 7 | | 14119 | 7 | | 14626 | 15 | | 15351 | 4 | | 16576 | 10 | | 17187 | 12 | |
| 208 | 7 | | 14120 | 7 | | 14632 | 12 | | 15351 | 5 | | 16587 | 12 | | 17187 | 14 | |
| 224 | 4 | | 14133 | 7 | | 14648 | 15 | | 15356 | 4 | | 16587 | 14 | | 17202 | 11 | |
| 224 | 5 | | 14147 | 2 | | 14660 | 9 | | 15383 | 5 | | 16588 | 12 | | 17229 | 12 | |
| 266 | 2 | | 14147 | 9 | | 14660 | 10 | | 15478 | 12 | | 16588 | 14 | | 17230 | 12 | |
| 378 | 14 | | 14147 | 10 | | 14712 | 4 | | 15478 | 14 | | 16619 | 2 | | 17244 | 12 | |
| 378 | 15 | | 14153 | 9 | | 14712 | 5 | | 15497 | 7 | | 16620 | 2 | | 17245 | 12 | |
| 406 | 13 | | 14153 | 10 | | 14716 | 2 | | 15514 | 7 | | 16624 | 2 | | 17246 | 12 | |
| 406 | 15 | | 14158 | 9 | | 14721 | 2 | | 15515 | 17 | | 16630 | 7 | | 17246 | 13 | |
| 580 | 12 | | 14158 | 10 | | 14750 | 5 | | 15516 | 17 | | 16635 | 6 | | 17250 | 5 | |
| 580 | 14 | | 14179 | 9 | | 14756 | 9 | | 15517 | 17 | | 16637 | 6 | | 17251 | 5 | |
| 606 | 2 | | 14179 | 10 | | 14786 | 2 | | 15518 | 17 | | 16639 | 17 | | 17252 | 5 | |
| 658 | 2 | | 14207 | 8 | | 14819 | 2 | | 15524 | 8 | | 16653 | 10 | | 17253 | 5 | |
| 663 | 6 | | 14208 | 8 | | 14821 | 2 | | 15525 | 8 | | 16676 | 12 | | 17260 | 11 | |
| 671 | 13 | | 14228 | 12 | | 14833 | 9 | | 15526 | 8 | | 16676 | 14 | | 17285 | 14 | |
| 671 | 15 | | 14267 | 19 | | 14833 | 10 | | 15528 | 8 | | 16688 | 9 | | 17285 | 15 | |
| 675 | 2 | | 14280 | 12 | | 14854 | 2 | | 15563 | 11 | | 16688 | 10 | | 17293 | 15 | |
| 679 | 11 | | 14292 | 13 | | 14855 | 2 | | 15576 | 17 | | 16689 | 9 | | 17294 | 14 | |
| 679 | 18 | | 14292 | 15 | | 14873 | 6 | | 15578 | 17 | | 16689 | 10 | | 17295 | 14 | |
| 702 | 11 | | 14293 | 13 | | 14875 | 9 | | 15579 | 17 | | 16720 | 11 | | 17296 | 14 | |
| 702 | 19 | | 14293 | 15 | | 14875 | 10 | | 15590 | 17 | | 16721 | 4 | | 17352 | 10 | |
| 716 | 17 | | 14295 | 13 | | 14895 | 2 | | 15599 | 17 | | 16722 | 4 | | 17353 | 10 | |
| 756 | 18 | | 14295 | 15 | | 14927 | 17 | | 15600 | 17 | | 16723 | 4 | | 17354 | 2 | |
| 796 | 2 | | 14296 | 13 | | 14931 | 5 | | 15623 | 9 | | 16727 | 4 | | 17424 | 11 | |
| 797 | 11 | | 14322 | 17 | | 14932 | 5 | | 15623 | 10 | | 16731 | 6 | | 17425 | 11 | |
| 797 | 18 | | 14330 | 9 | | 14933 | 5 | | 15624 | 9 | | 16749 | 6 | | 17426 | 11 | |
| 853 | 6 | | 14330 | 10 | | 14933 | 5 | | 15624 | 10 | | 16756 | 19 | | 17429 | 6 | |
| 874 | 19 | | 14334 | 17 | | 14933 | 5 | | 15626 | 9 | | 16785 | 6 | | 17442 | 12 | |
| 878 | 7 | | 14354 | 9 | | 14933 | 5 | | 15626 | 10 | | 16789 | 8 | | 17443 | 12 | |
| 943 | 6 | | 14356 | 9 | | 14933 | 5 | | 15629 | 9 | | 16790 | 8 | | 17454 | 5 | |
| 946 | 15 | | 14356 | 10 | | 14933 | 5 | | 15629 | 10 | | 16841 | 12 | | 17455 | 4 | |
| 948 | 13 | | 14356 | 10 | | 14933 | 5 | | 15767 | 9 | | 16841 | 13 | | 17515 | 10 | |
| 948 | 15 | | 14364 | 9 | | 14933 | 5 | | 15767 | 10 | | 16841 | 14 | | 17516 | 10 | |
| 968 | 2 | | 14364 | 9 | | 14974 | 17 | | 15774 | 8 | | 16841 | 15 | | 17517 | 9 | |
| 1083 | 18 | | 14365 | 9 | | 14987 | 2 | | 15822 | 4 | | 16842 | 4 | | 17518 | 9 | |
| 1087 | 18 | | 14365 | 9 | | 14991 | 11 | | 15855 | 2 | | 16845 | 4 | | 17538 | 7 | |
| 1088 | 8 | | 14365 | 10 | | 15001 | 9 | | 15870 | 11 | | 16891 | 9 | | 17590 | 9 | |

| Référence | Page | Prix | Référence | Page | Prix | Référence | Page | Prix | Référence | Page | Prix | Référence | Page | Prix | Référence | Page | Prix |
|-----------|------|------|-----------|------|------|-----------|------|------|-----------|------|------|-----------|------|------|-----------|------|------|
| 17590 == | 10 | | 18879 == | 7 | | 19261 == | 4 | | 19880 == | 7 | | 20054 == | 17 | | 20267 == | 6 | |
| 17591 == | 9 | | 18880 == | 7 | | 19262 == | 4 | | 19882 == | 2 | | 20056 == | 9 | | 20268 == | 6 | |
| 17591 == | 10 | | 18883 == | 7 | | 19278 == | 7 | | 19883 == | 2 | | 20056 == | 10 | | 20270 == | 11 | |
| 17780 == | 11 | | 18892 == | 7 | | 19420 == | 18 | | 19884 == | 2 | | 20057 == | 9 | | 20271 == | 11 | |
| 17797 == | 4 | | 18893 == | 7 | | 19465 == | 18 | | 19885 == | 2 | | 20057 == | 10 | | 20272 == | 11 | |
| 17798 == | 4 | | 18921 == | 2 | | 19466 == | 18 | | 19886 == | 2 | | 20058 == | 9 | | 20273 == | 11 | |
| 17859 == | 12 | | 18939 == | 9 | | 19474 == | 18 | | 19887 == | 2 | | 20058 == | 10 | | 20274 == | 11 | |
| 17859 == | 13 | | 18940 == | 9 | | 19478 == | 2 | | 19888 == | 6 | | 20059 == | 11 | | 20275 == | 11 | |
| 17859 == | 14 | | 18957 == | 16 | | 19497 == | 9 | | 19890 == | 2 | | 20060 == | 8 | | 20276 == | 11 | |
| 17859 == | 15 | | 18958 == | 16 | | 19497 == | 10 | | 19891 == | 2 | | 20069 == | 17 | | 20277 == | 11 | |
| 17989 == | 17 | | 18966 == | 6 | | 19498 == | 9 | | 19892 == | 17 | | 20090 == | 13 | | 20279 == | 11 | |
| 17994 == | 2 | | 18975 == | 7 | | 19498 == | 10 | | 19892 == | 18 | | 20090 == | 15 | | 20280 == | 11 | |
| 18000 == | 15 | | 18986 == | 16 | | 19608 == | 2 | | 19971 == | 17 | | 20093 == | 13 | | 20281 == | 11 | |
| 18042 == | 8 | | 18987 == | 16 | | 19609 == | 2 | | 19985 == | 12 | | 20093 == | 15 | | 20282 == | 8 | |
| 18098 == | 6 | | 18988 == | 16 | | 19649 == | 18 | | 19985 == | 13 | | 20094 == | 11 | | 20283 == | 8 | |
| 18249 == | 8 | | 18989 == | 16 | | 19651 == | 18 | | 19985 == | 14 | | 20095 == | 7 | | 20284 == | 8 | |
| 18257 == | 15 | | 19046 == | 11 | | 19669 == | 8 | | 19985 == | 15 | | 20099 == | 11 | | 20285 == | 8 | |
| 18258 == | 15 | | 19071 == | 16 | | 19729 == | 17 | | 19989 == | 7 | | 20100 == | 11 | | 20286 == | 15 | |
| 18275 == | 9 | | 19089 == | 2 | | 19780 == | 6 | | 19990 == | 7 | | 20103 == | 17 | | 20287 == | 15 | |
| 18275 == | 10 | | 19127 == | 17 | | 19798 == | 8 | | 19999 == | 7 | | 20105 == | 11 | | 20288 == | 15 | |
| 18355 == | 7 | | 19128 == | 17 | | 19798 == | 11 | | 20000 == | 7 | | 20122 == | 2 | | 20289 == | 15 | |
| 18356 == | 7 | | 19131 == | 17 | | 19831 == | 11 | | 20003 == | 17 | | 20240 == | 6 | | 20309 == | 11 | |
| 18370 == | 10 | | 19133 == | 17 | | 19834 == | 11 | | 20004 == | 17 | | 20241 == | 6 | | 20340 == | 8 | |
| 18376 == | 11 | | 19200 == | 12 | | 19835 == | 11 | | 20005 == | 17 | | 20242 == | 6 | | 20347 == | 11 | |
| 18388 == | 13 | | 19202 == | 14 | | 19849 == | 11 | | 20006 == | 17 | | 20243 == | 6 | | 20349 == | 15 | |
| 18389 == | 13 | | 19209 == | 4 | | 19856 == | 8 | | 20007 == | 17 | | 20244 == | 6 | | 20350 == | 6 | |
| 18393 == | 13 | | 19216 == | 5 | | 19857 == | 8 | | 20008 == | 17 | | 20245 == | 6 | | 20351 == | 6 | |
| 18394 == | 13 | | 19223 == | 11 | | 19858 == | 8 | | 20009 == | 17 | | 20253 == | 19 | | 20361 == | 15 | |
| 18429 == | 9 | | 19228 == | 5 | | 19859 == | 8 | | 20010 == | 17 | | 20254 == | 19 | | 20362 == | 13 | |
| 18489 == | 15 | | 19229 == | 5 | | 19863 == | 18 | | 20011 == | 17 | | 20255 == | 19 | | 20362 == | 15 | |
| 18490 == | 15 | | 19233 == | 14 | | 19864 == | 18 | | 20012 == | 17 | | 20256 == | 19 | | 20363 == | 13 | |
| 18500 == | 2 | | 19234 == | 14 | | 19865 == | 18 | | 20025 == | 17 | | 20257 == | 19 | | 20364 == | 13 | |
| 18568 == | 2 | | 19235 == | 14 | | 19866 == | 9 | | 20026 == | 7 | | 20259 == | 19 | | 20365 == | 13 | |
| 18593 == | 18 | | 19236 == | 14 | | 19866 == | 10 | | 20034 == | 9 | | 20260 == | 19 | | 20366 == | 13 | |
| 18594 == | 18 | | 19237 == | 14 | | 19869 == | 2 | | 20034 == | 10 | | 20261 == | 19 | | 20369 == | 11 | |
| 18625 == | 2 | | 19238 == | 14 | | 19870 == | 2 | | 20040 == | 11 | | 20265 == | 11 | | 20382 == | 19 | |
| 18878 == | 7 | | 19243 == | 11 | | 19871 == | 2 | | 20053 == | 17 | | 20266 == | 6 | | 20387 == | 11 | |
| | | | | | | | | | | | | | | | 20389 == | 11 | |

MOTOBÉCANE



SOCIÉTÉ ANONYME AU CAPITAL DE 37.582.960 Frs
R.C. SEINE 54 B 7011 — C. C. P. PARIS 1597-97

MOTOCONFORT



SOCIÉTÉ ANONYME AU CAPITAL DE 6.960.500 Frs
R.C. SEINE 54 B 7009 — C. C. P. PARIS 1597-98

Siège Social : **16, Rue Lesault** - 93 - PANTIN
Tél. : **845-27-94 - 845-27-67**

Adresser la correspondance Boite Postale N° 202 PANTIN

MAGASIN PIÈCES DÉTACHÉES :

13, Rue Beaurepaire - 93 - PANTIN

ATELIER DE RÉPARATIONS ET GARANTIE :

35, Rue Baudin — 93 - LE PRÉ-SAINT-GERVAIS

L'atelier de réparations, 35, rue Baudin, 93 - Le Pré-Saint-Gervais, est ouvert tous les jours, sauf le Samedi, de 8 h. à 11 h. 30 et de 13 h. 30 à 17 h. Le Vendredi fermeture à 15 heures.

Le service Pièces Détachées, 13, rue Beaurepaire à 93 - Pantin est ouvert tous les jours, sauf le Samedi, de 8 h. à 11 h. 30 et de 13 h. 30 à 17 h. Le Vendredi fermeture à 15 heures.