

MOTOBÉCANE



MOTOCONFORT



PIÈCES DÉTACHÉES

Mobylette



Type AV ou AU 46
avec DIMOBY

Type AV ou AU 49
avec DIMOBY
et embrayage automatique MOBYMATIC

NOTES GÉNÉRALES

PRIX

Les prix appliqués sont en vigueur le jour de la livraison sans qu'aucune indication antérieure puisse être invoquée comme un engagement.

En conséquence, les prix portés au présent tarif ne sont donnés qu'à titre indicatif et peuvent être modifiés à tout moment sans préavis, suivant les cours de matières premières.

EXPÉDITIONS

Sauf ordre contraire, toutes nos expéditions sont faites, compte tenu de la valeur de la marchandise, en grande vitesse ou postales suivant le mode le plus économique et le plus rapide.

- Les frais de port et emballage sont toujours à la charge du destinataire.
- Les emballages ne sont jamais repris.

Quel que soit le mode de transport utilisé, nos marchandises voyagent aux risques et périls du destinataire. Nous déclinons donc toute responsabilité en cas de perte ou avarie. En conséquence, nous recommandons à nos clients de vérifier très attentivement leurs colis et d'en contrôler le poids avant d'en prendre livraison, afin de faire, le cas échéant, les réserves nécessaires vis-à-vis du transporteur.

DÉLAIS

Toute commande de pièces détachées établie correctement comme indiqué en fin de catalogue, sera livrée dans un délai très court. Toutefois, en ce qui concerne les pièces de fabrication ancienne hors-série, nous ne pouvons fixer de délai. Par ailleurs tout retard de livraison, quels qu'en soient les motifs et les conséquences pour le demandeur, ne pourra donner lieu à des dommages ou intérêts.

RETOURS

Les marchandises en retour éventuel doivent nous être adressées franco de port à domicile après avis préalable. Aucune marchandise ne sera reprise sans l'indication exacte du numéro de facture.

Aucune réclamation ne sera prise en considération passé un délai de huit jours suivant la réception.

CONDITIONS DE GARANTIE

1° La garantie de nos machines est de 6 mois, elle se limite exclusivement au remplacement ou à la remise en état à notre convenance, des pièces reconnues par notre Service Technique, comme étant défectueuses au point de vue fabrication ou défaut de matière. Cette garantie ne peut entraîner aucune responsabilité de notre part, à raison des accidents de personnes ou de choses ayant pu résulter de tels vices ou défauts.

2° Les frais de main-d'œuvre relatifs aux démontage, remontage et essais, de même ceux d'entretien et de port aller et retour restent à la charge du client. Par ailleurs, nous ne participons pas, et en aucun cas, aux frais et conséquences dus à l'immobilisation du véhicule.

3° Les échanges et les remises en état, faits au titre de la garantie, ne peuvent avoir la conséquence de prolonger la durée de celle-ci.

4° Les machines transformées, modifiées ou réparées en dehors de nos Ateliers, ou par des tiers autres que nos agents officiels perdront le bénéfice de la garantie. Il en sera de même si les instructions d'utilisation, de graissage et d'entretien mentionnées sur les notices fournies avec chaque machine, n'ont pas été suivies.

5° En ce qui concerne les organes et accessoires qui ne sont pas de notre fabrication, la garantie se limite intégralement à celle du fournisseur intéressé.

6° Les ressorts, lampes, verres et commandes (câbles et gaines) ne sont ni garantis, ni échangés.

7° Lors d'envoi de pièces ou d'organes à échanger ou à réparer sous garantie, il est nécessaire de nous indiquer :

- a) les numéros cadre et moteur de la machine.
- b) la date de mise en circulation.
- c) le kilométrage effectué.
- d) la marque et la qualité d'huile employée.

NOTA. - Un manque de graissage, même momentané, soit par insuffisance, soit par emploi d'huile de mauvaise qualité, un rodage effectué en de mauvaises conditions, de même qu'une utilisation anormale de la machine, et un montage d'une ou plusieurs pièces adaptables sur la machine sont les causes principales de perte du bénéfice de la garantie.

Nous recommandons instamment à nos clients de prendre la pièce détachée et de faire réparer leur machine exclusivement chez nos agents officiels. Par ailleurs d'exiger des pièces d'origine (à faire certifier sur les factures qui leur seront remises) car le montage d'une ou plusieurs pièces adaptables sur leur machine entraînera indiscutablement la perte totale du bénéfice de la garantie.

Mobylette

SOMMAIRE

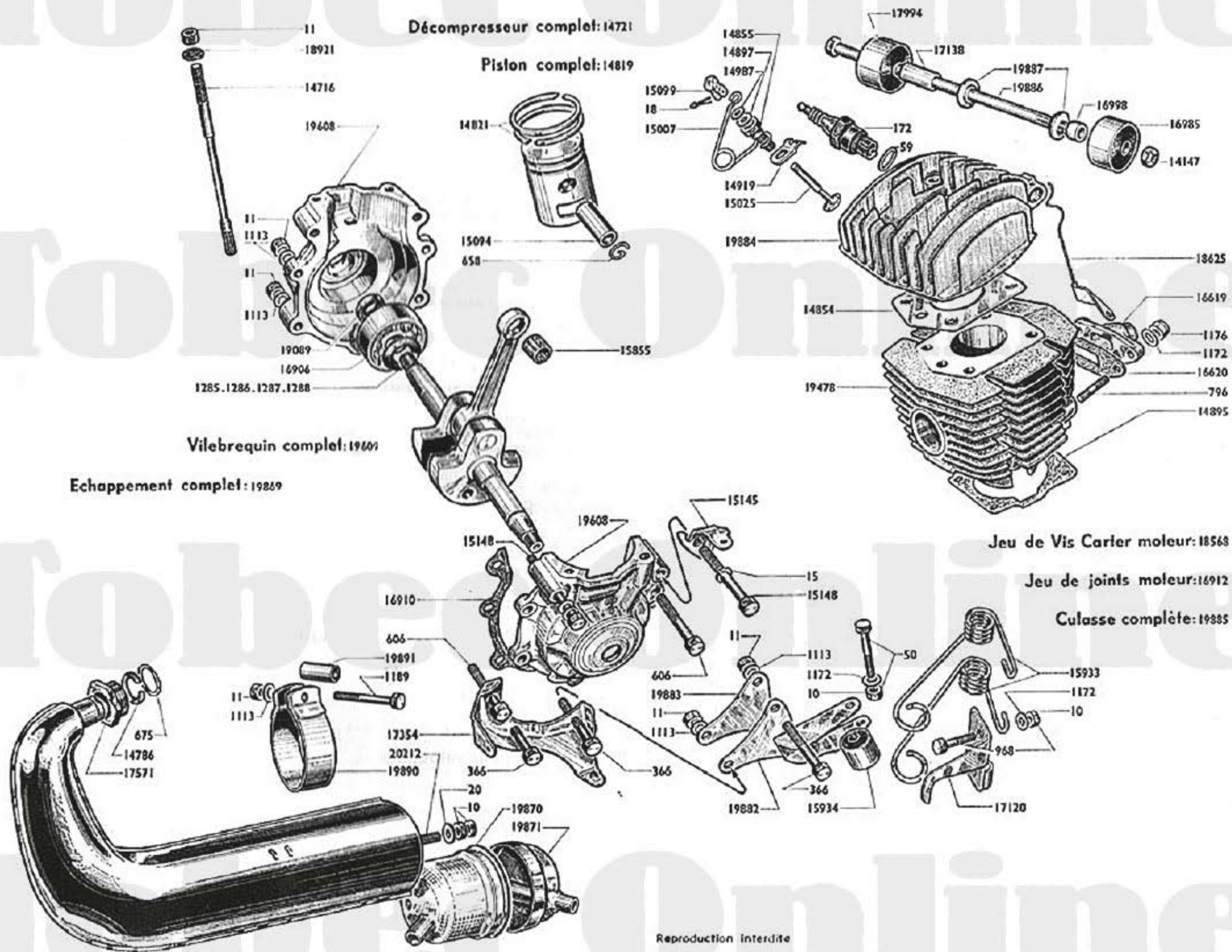
Types AV ou AU 49 - AV ou AU 46

DÉSIGNATION	PAGE	DÉSIGNATION	PAGE
Moteur · Articulation · Echappement	2 A	Cadre · Garde-boue · Carters · Béquille · Sollo · Porte bagages · Boulonnerie cycle	11 A
Appariage Piston · Cylindre	3 A	Roue et moyeu AV "LELEU" Ø 80	12 A
Changement de vitesses (49)	4 A	Roue et moyeu AR "LELEU" Ø 80	13 A
Embrayage "DIMOBY" (46)	5 A	Roue et moyeu AV "PRIOR" Ø 80	14 A
Volant magnétique 12 watts.....	6 A	Roue et moyeu AR "PRIOR" Ø 80	15 A
Robinet · Carburateur	7 A	Sollo	16 A
Carburateur à diffuseur démontable	8 A	Guldon · Commandes	17 A
Fourche · Jeu de direction	9 A	Eclairage	18 A
Pédalier · Chaînes · Tendeur	10 A	Peintures pour retouches	19 A

NOMENCLATURE PAR ORDRE NUMÉRIQUE EN FIN DE CATALOGUE.

MOBYLETTE

Types AV ou AU 49 - 46



MOTEUR - ARTICULATION - ECHAPPEMENT

Numéro pièces	Nbre de Pièces	DÉSIGNATION	Prix unitaire Vente détail	Numéro pièces	Nbre de pièces	DESIGNATION	Prix unitaire Vente détail
MOTEUR - ARTICULATION							
10		Ecrou de 6 ^m / _m × 100 (Cond.)		16619	1	Pipe d'admission ø int. 13 ^m / _m ø ext. 17 ^m / _m	
11		Ecrou de 7 ^m / _m × 100 (Cond.)		16620	1	Joint pipe admission (Cond.)	
15		Rondelle grower de ø 7 ^m / _m (Cond.)		16624	1	Cage à galets de tête de bielle.....	
18	1	Goupille de décompresseur..... (Cond.)		16906	2	Roulement de vilebroquin 16×42×13 ^m / _m	
20	2	Rondelle plate ø 6 ^m / _m (Cond.)		16910	1	Joint de carter moteur..... (Cond.)	
50	1	Boulon axe flexible de ressort 6 ^m / _m ×100×32 ^m / _m (Cd.)		16912	S.E.	Jou de joints de moteur.....	
59	1	Joint de bougie..... (Cond.)		16967		Cale alu de cylindre 2/10 ^m / _m (Cond.)	
137	1	Rondelle blocfor de ø 8 ^m / _m (Cond.)		16968		Cale alu de cylindre 4/10 ^m / _m (Cond.)	
172	1	Bougie de 14 ^m / _m avec joint.....		16985	1	Flexibloc d'art. sup. 8×32×17,2×18 ^m / _m c. gauche..	
366	3	Boulon de 7 ^m / _m × 100 × 47 ^m / _m		16998	1	Entretoise gauche de l'articulation sup ø8×12×4	
606	2	Boulon de 7 ^m / _m × 100 × 35 ^m / _m		17120	1	Patte de butée de ressorts tendeurs.....	
658	2	Frein d'axe de piston (Cond.)		17138	1	Entretoise droite de l'articulation sup. ø8×12×22.	
796	2	Goujon de pipe d'admission..... (Cond.)		17354	1	Patte doubl. fix. carter de protect. «Dimoby» (AV ou AU 49)	
968	2	Boul. fix des ressorts 6 ^m / _m × 100 × 20 ^m / _m (Cond.)		17994	1	Flexibloc d'articul. sup. c. droit 3×32×17,2×18...	
1113		Rondelle « Nomel » ø 7.....		18568	S.E.	Jou de vis carter moteur	
1172	3	Rondelle NOMEL ø 6 ^m / _m (Cond.)		18625	1	Guide de canalisation H.T.....	
1176	2	Ecrou de 6 ^m / _m × 100 «Nylstop»..... (Cond.)		18921	3	Rondelle de contact ø 7 ^m / _m (Cond.)	
1285		Cale rél. de vilebroquin ø18,9×24×1/10 (Cond.)		10089	2	Joint anti-fuite (carter mot.) double-lèvres. (Cond.)	
1286		Cale régl. de vilebroquin ø18,9×24×2/10 (Cond.)		10478	1	Cylindre avec piston complet ajusté.....	
1287		Cale régl. de vilebroquin ø18,9×24×3/10 (Cond.)		10608	1	Carter moteur avec joints d'étanchéité.....	
1288		Cale régl. de vilebroquin ø18,9×24×5/10 (Cond.)		10609	S.E.	Vilebroquin complet (portée de 16 ^m / _m).....	
14147	1	Ecrou du boul. d'art. sup. ø 8 ^m / _m × 100..... (Cond.)		10882	1	Patte inférieure fix. moteur côté gauche.....	
14716	4	Goujon d'assemblage cylindre et culasse (Cond.)		10883	1	Patte inférieure fix. moteur côté droit.....	
14721	S.E.	Décompresseur complet		10884	1	Culasse nue	
14819	S.E.	Piston complet bombé ø 39 ^m / _m		10885	S.E.	Culasse complète	
14821	2	Segment largeur 2 ^m / _m (Cond.)		10886	1	Boulon d'art. sup. moteur 8 ^m / _m × 100 × 137 ^m / _m	
14854	1	Joint de culasse (Cond.)		10887	2	Rondelle épaulée d'articul. supérieure.....	
14855	1	Douille ou corps de décompresseur.....		ECHAPPEMENT			
14895	1	Joint de cylindre..... (Cond.)		10	2	Ecrou de 6 ^m / _m × 100 (Cond.)	
14897	1	Joint de soupape décompresseur (Cond.)		11	1	Ecrou de 7 ^m / _m × 100 (Cond.)	
14919	1	Patte d'ancrage (câble décompresseur).....		20	1	Rondelle plate ø 6 ^m / _m (Cond.)	
14957	1	Rondelle plate ø 7 ^m / _m boulon de carter ... (Cond.)		675	1	Joint d'échappement (Cond.)	
14987	1	Rondelle du joint de soupape..... (Cond.)		1113	1	Rondelle NOMEL ø 7 ^m / _m	
15007	1	Ressort de décompresseur		1189	1	Boulon fix. pot d'échappement 7 ^m / _m × 100 × 25 ^m / _m	
15025	1	Soupape de décompresseur (Cond.)		14788	1	Anneau de butée d'écrou	
15094	1	Axe de piston		17571	1	Ecrou d'échappement	
15099	1	Chape de soupape (Cond.)		19860	S.E.	Echappement complet	
15145	1	Patte sup. carter de protection (AV ou AU 49) ...		19870	1	Filtre d'échappement complet.....	
15148	2	Vis de 7 ^m / _m × 125 × 45 ^m / _m		19871	1	Fond de tube échappement assemblés.....	
15855	1	Douille d'aiguilles pied de bielle..... (Cond.)		19890	1	Collier de pot échappement.....	
15933	1	Jeu de 2 ressorts tendeurs		19891	1	Entretoise inf. gousset pot échap. ø8×12 L=30	
15934	1	Flexibloc de ressort 6 ^m / _m × 20 ^m / _m × 22 ^m / _m × 16 ^m / _m		20212	1	Tige de fermeture pot chap. ø6×100×130 (Cond.)	

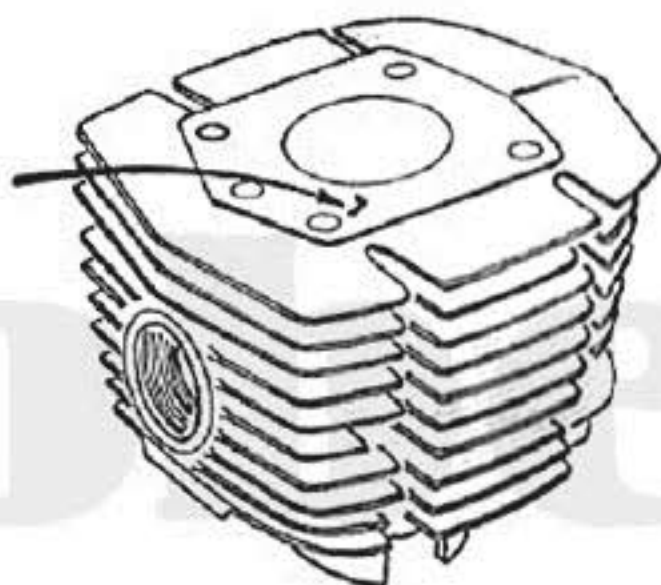
IMPORTANT. — PISTON. Le piston Mobylette est fourni complet. Pour toute commande, nous préciser la lettre frappée sur la partie supérieure du cylindre lui appartenant.

APPARIAGE PISTON - CYLINDRE

L'appariage "Piston-cylindre" des Mobylettes est fait suivant un code représenté par une lettre frappée sur la face supérieure du cylindre.

Pour toute commande de piston seul, il est nécessaire de nous donner la lettre avec le N° (voir tableau).

Les cylindres ne sont jamais fournis seuls.



Emplacement du repère sur le cylindre

EXEMPLE :

Pour le cylindre marqué L,
nous commander le piston N° 16858

REPÈRE	Ø PISTON	NUMÉRO P.D.
A	38 - 940	16.853
C	-- - 950	16.854
E	-- - 960	16.855
G	-- - 970	16.856
J	-- - 980	16.857
L	-- - 990	16.858
N	39 - 000	14.819
P	-- - 010	16.859

MOBYLETTE

Type AV ou AU 49

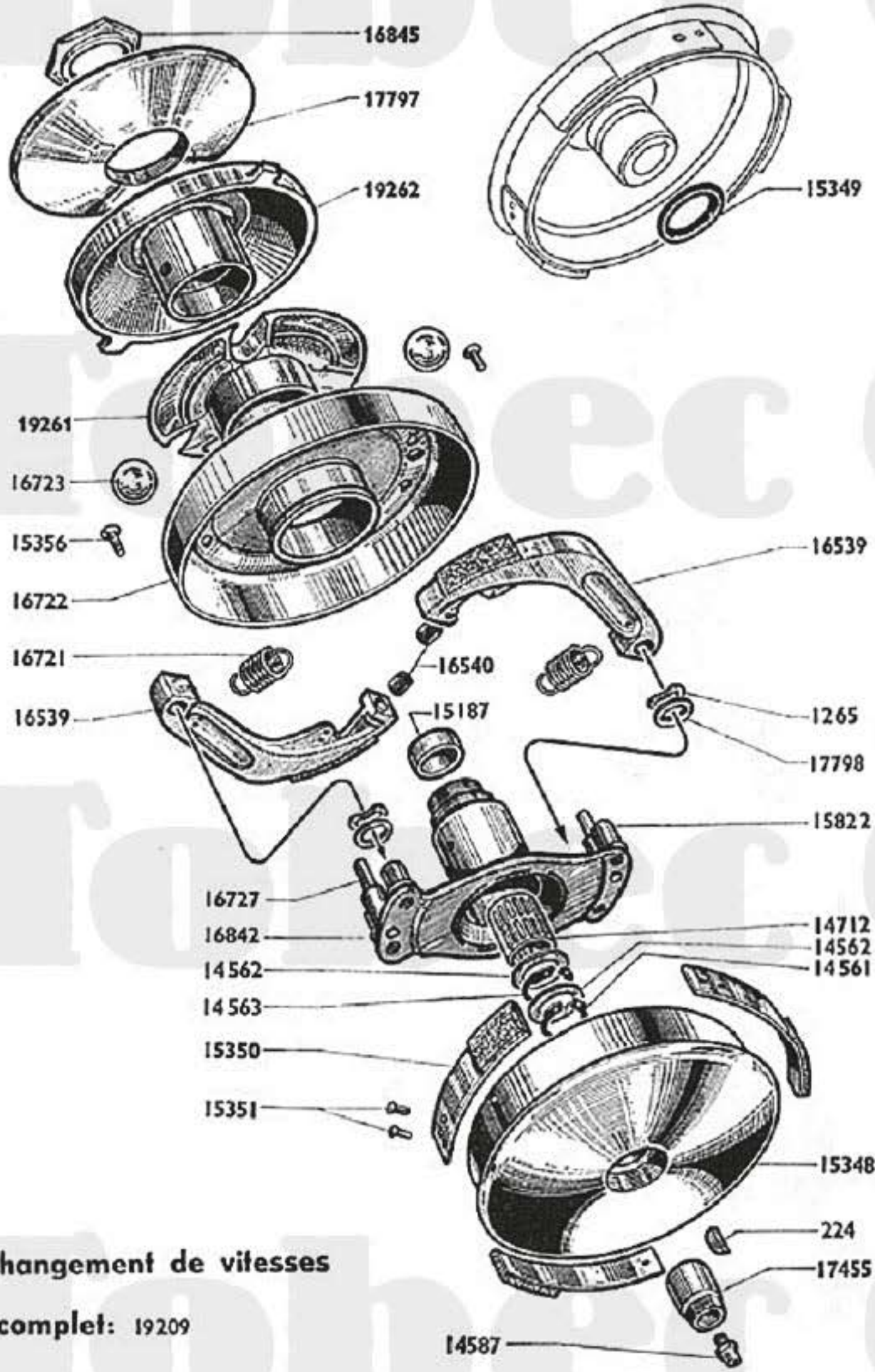
4 A

CHANGEMENT DE VITESSES

" 3 billes "

AVEC "DIMOBY"

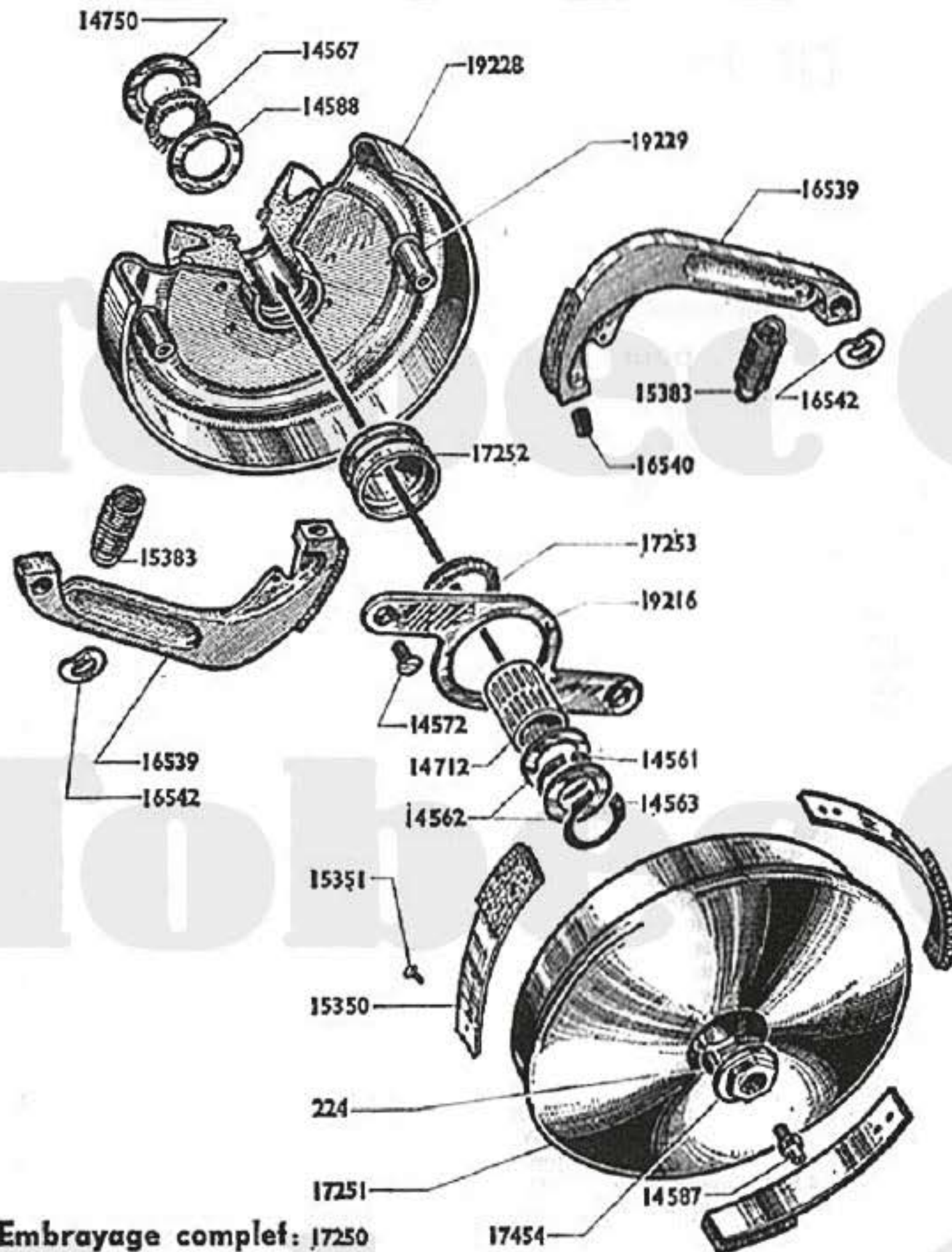
pour cage alésage = 37,5



Changement de vitesses
complet: 19209

Numéro Pièces	Nbre de pièces	DESIGNATION	Prix unitaire Vente détail
224	1	Clavette disque tambour embrayage..... (Cond.)	
1205	2	Rondelle ressort de colonnetto Ø int. = 10 ^{3/4}	
14501	1	Truarc extérieur Ø 15 (Cond.)	
14502	2	Joue latérale embrayage..... (Cond.)	
14503	1	Truarc intérieur Ø 22..... (Cond.)	
14587	1	Graisseur Ø 4x75..... (Cond.)	
14712	1	Cartouche d'aiguilles 15x19 L = 22.....	
15187	1	Bouchon de moyeu d'embrayage.....	
15348	1	Tambour avec ressorts.....	
15349	1	Joint du tambour.....	
15350	3	Ressort avec Ferodo.....	
15351	6	Rivet de ressort..... (Cond.)	
15350	4	Vis de fix. de la Joue 4x75x14..... (Cond.)	
15822	4	Colonnetto à river - long. sous collerette 13,5	
10539	2	Masselotte avec garniture.....	
10540	2	Butée de masselotte..... (Cond.)	
16721	2	Ressort de masselotte..... (Cond.)	
16722	1	Joue avec cloche et pare-huile.....	
16723	3	Bille de variateur Ø 13,49..... (Cond.)	
10727	2	Butée de joue mobile Ø 6 L. 33.....	
10842	1	Moyeu d'embrayage.....	
16845	1	Contre-écr. blocage joue fixe Ø 25x100 (à gauche)..	
17455	1	Ecrou de blocage tambour Ø 11x100 (à droite)..	
17707	1	Joue fixe de poulie (vissée) FINT. = 27x100 (à droite)	
17708	2	Rondelle de colonnetto Ø 10x15x2..... (Cond.)	
19209	S.E.	Changement de vitesse complet.....	
19201	1	Cage des billes (nylon).....	
19202	1	Joue mobile de poulie nue.....	

EMBRAYAGE "DIMOBY"



Embrayage complet: 17250

Reproduction interdite

Numéro pièces	Nbre de pièces	DÉSIGNATION	Prix unitaire Vente détail
224	1	Clavette disque de moyeu (Conditionné)	
14561	1	Truarc extérieur Ø 15 (Conditionné)	
14562	2	Joue latérale embrayage (Conditionné)	
14563	1	Truarc intérieur Ø 22 (Conditionné)	
14567	1	Feutre intérieur d'embrayage (Conditionné)	
14572	2	Vis de contre flasque embrayage 4x75x10 (Cond)	
14587	1	Graisseur Ø 4x75 (Conditionné)	
14588	1	Rondelle derrière feutre	
14712	1	Cartouche d'aiguilles 15x19 L = 22	
14750	1	Cache poussière intérieur embrayage 8/10	
14931		Cale d'embrayage 10/100 (Conditionné)	
14932		Cale d'embrayage 25/100 (Conditionné)	
14933		Cale d'embrayage 40/100 (Conditionné)	
15350	3	Ressort avec férodo	
15351	6	Rivet de ressort (Conditionné)	
15383	2	Ressort de masselotte (Conditionné)	
16539	2	Masselotte avec garniture	
16540	2	Butée de masselotte (Conditionné)	
16542	2	Rondelle ressort de colonnette Ø int = 8 ^m / ₁₆	
17250	S.E.	Embray, compl. (poulie pour cour. 14x7)	
17251	1	Tambour avec moyeu et ressorts	
17252	1	Pare huile	
17253	1	Feutre extérieur d'embrayage ... (Conditionné)	
17454	1	Ecrou de blocage tambour Ø 11 ^m / ₁₆	
19216	1	Contre flasque	
19228	1	Flasque avec moyeu, colonnettes et poulie Ø 63 (courroie de 14x7)	
19229	2	Colonnette à river. Long. sous collerotte = 13 ^m / ₁₆	

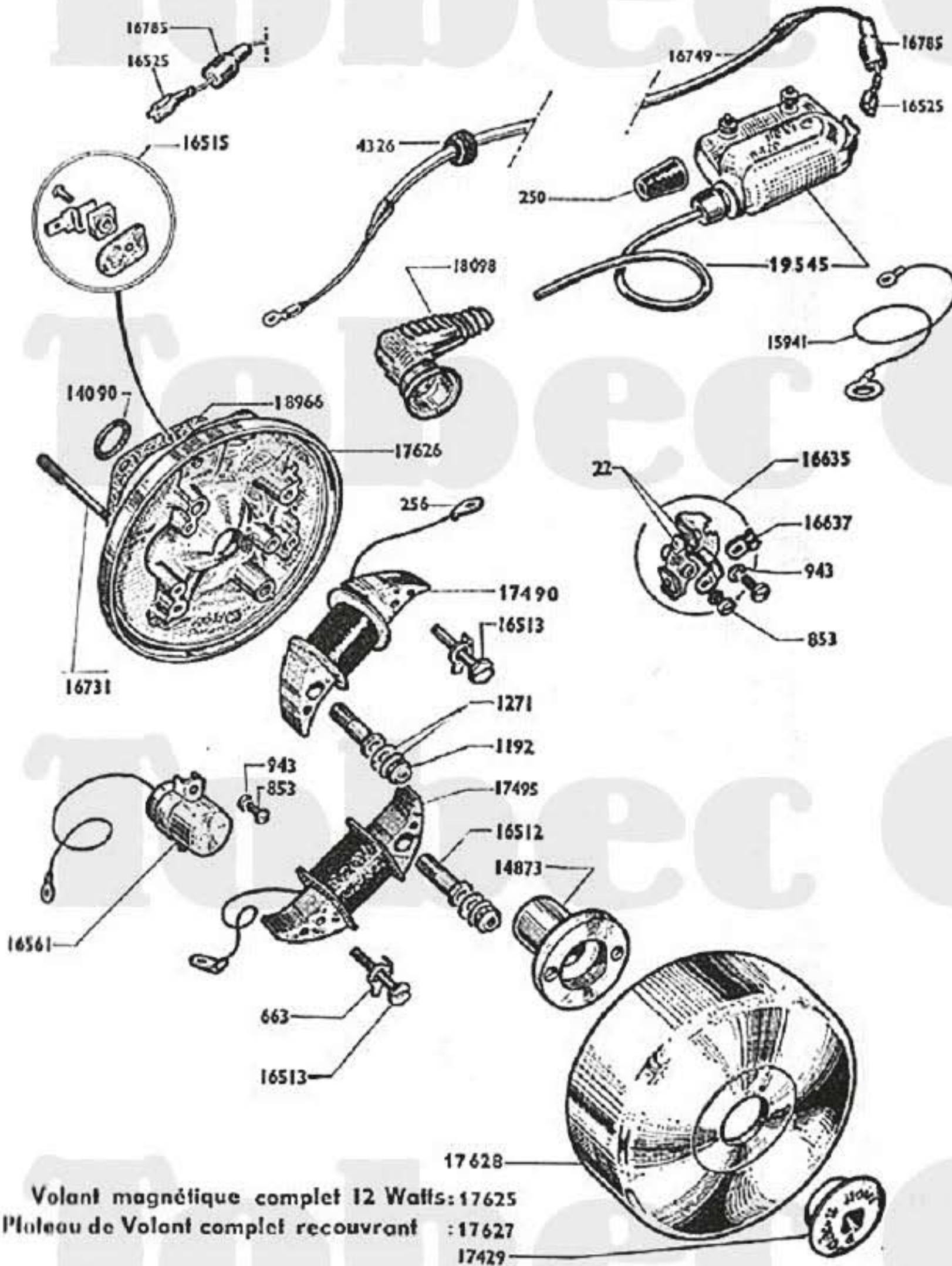
Reproduction interdite

MOBYLETTE

Types AV ou AU 49 - 46

6 A

VOLANT MAGNÉTIQUE 12 watts avec BOBINE EXTERIEURE



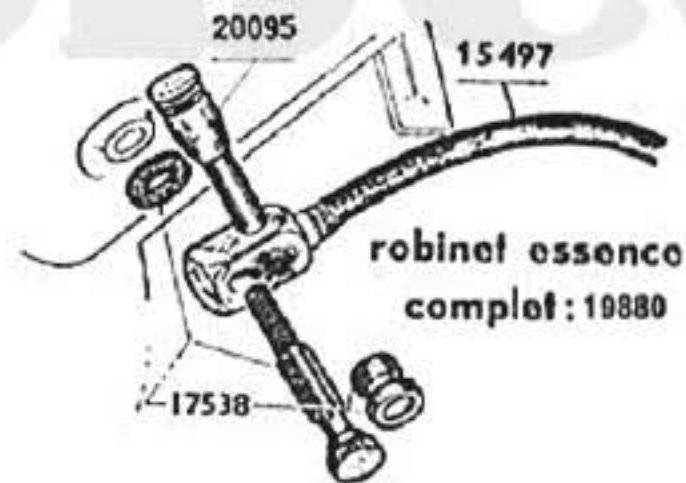
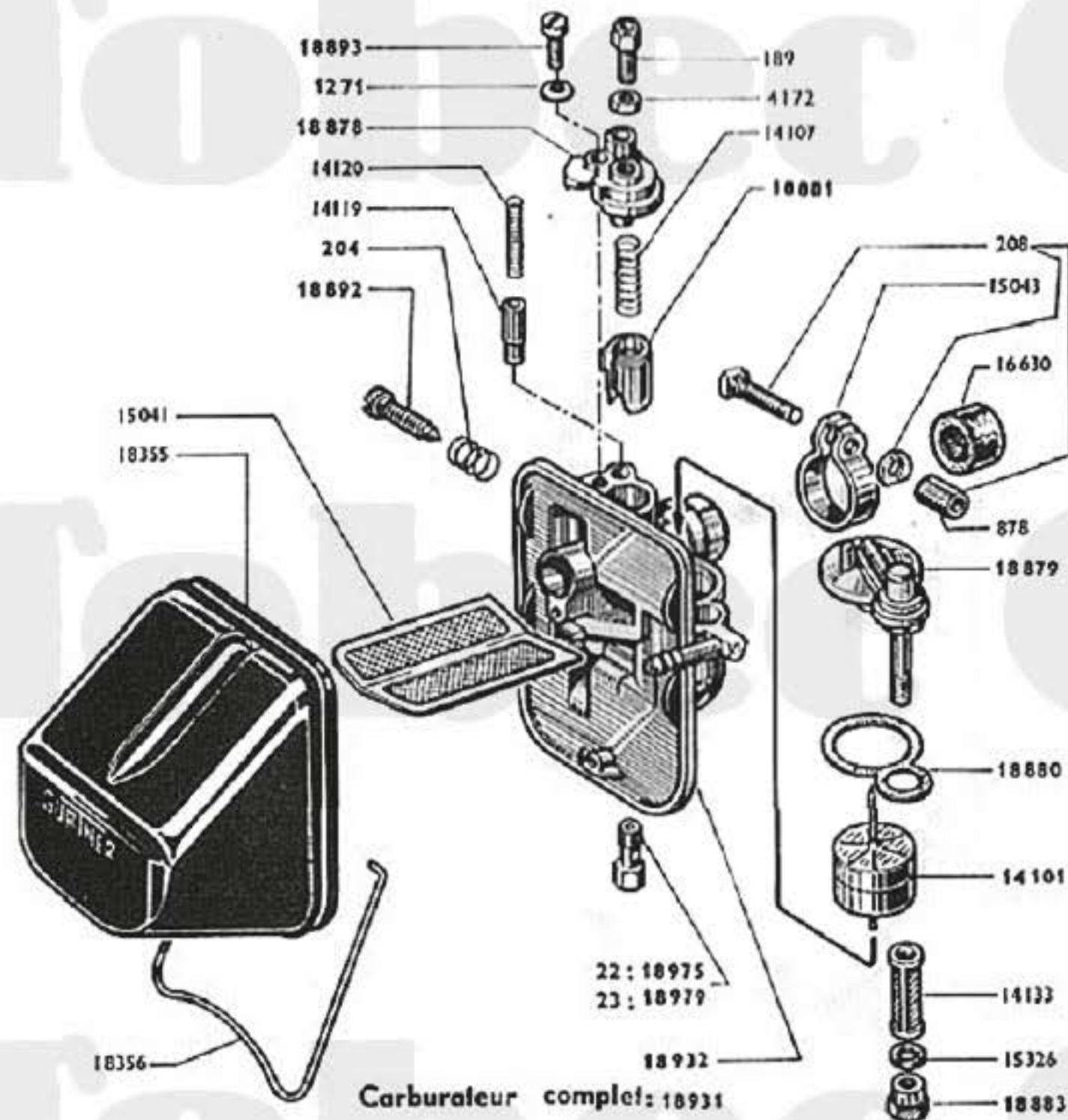
Numéro pièces	Nbre de pièces	DÉSIGNATION	Prix unitaire Vente détail
22	2	Grain tungstène à river..... (Cond.)	
250	1	Capuchon de prise de courant..... (Cond.)	
256	3	Cosse de fil d'induit..... (Cond.)	
663	2	Frein de vis blocage induit..... (Cond.)	
853	4	Vis de 4x75 L= 10 ^m / _m	
943	3	Rondelle grower ø 4 ^m / _m (Cond.)	
1192	2	Ecrou «NYLSTOP» ø5x75..... (Cond.)	
1271	4	Rondelle «Belleville» ø 5 ^m / _m (Cond.)	
4326	1	Passe fil caoutchouc	
14090	1	Rondelle d'étanchéité volant..... (Cond.)	
14873	1	Came	
15941	1	Fil de masse	
16312	2	Vis creuse ø7,5x100 L=24 ^m / _m (Blocage induit)	
16513	2	Vis ø 4x75x23 ^m / _m (Blocage induit).....	
16515	1	Borne d'éclairage complète	
16525	1	Cosse pour borne d'éclairage et bobine ext. (Cond.)	
16501	1	Condensateur	
16635	S.E.	Rupteur complet	
16637	1	Lever de réglage	
16731	2	Goujon fix. plat. de volant L=59 ^m / _m (Cond.)	
16740	1	Fil de jonction rupteur-bobine.....	
16785	2	Embout caoutchouc	
17429	1	Ecrou de blocage volant ø11 ^m / _m x100 à gauche...	
17400	1	Induit d'éclairage	
17405	1	Induit d'alimentation	
17625	S.E.	Volant magnétique complet	
17626	1	Plateau volant nu.....	
17627	S.E.	Plateau de volant complet.....	
17628	1	Rotor (épaisseur totale =40 ^m / _m).....	
18008	1	Antiparasite	
18006	1	Joint papier carter volant..... (Cond.)	
19545	1	Bobine allumage extérieure avec fil incorporé....	

Volant magnétique complet 12 Watts: 17625

Plateau de Volant complet recouvrant : 17627

17429

ROBINET ET CARBURATEUR AR 2-12 - 671

(1^{er} montage)robinet essence
complet: 19880

Carburateur complet: 18931

Reproduction interdite

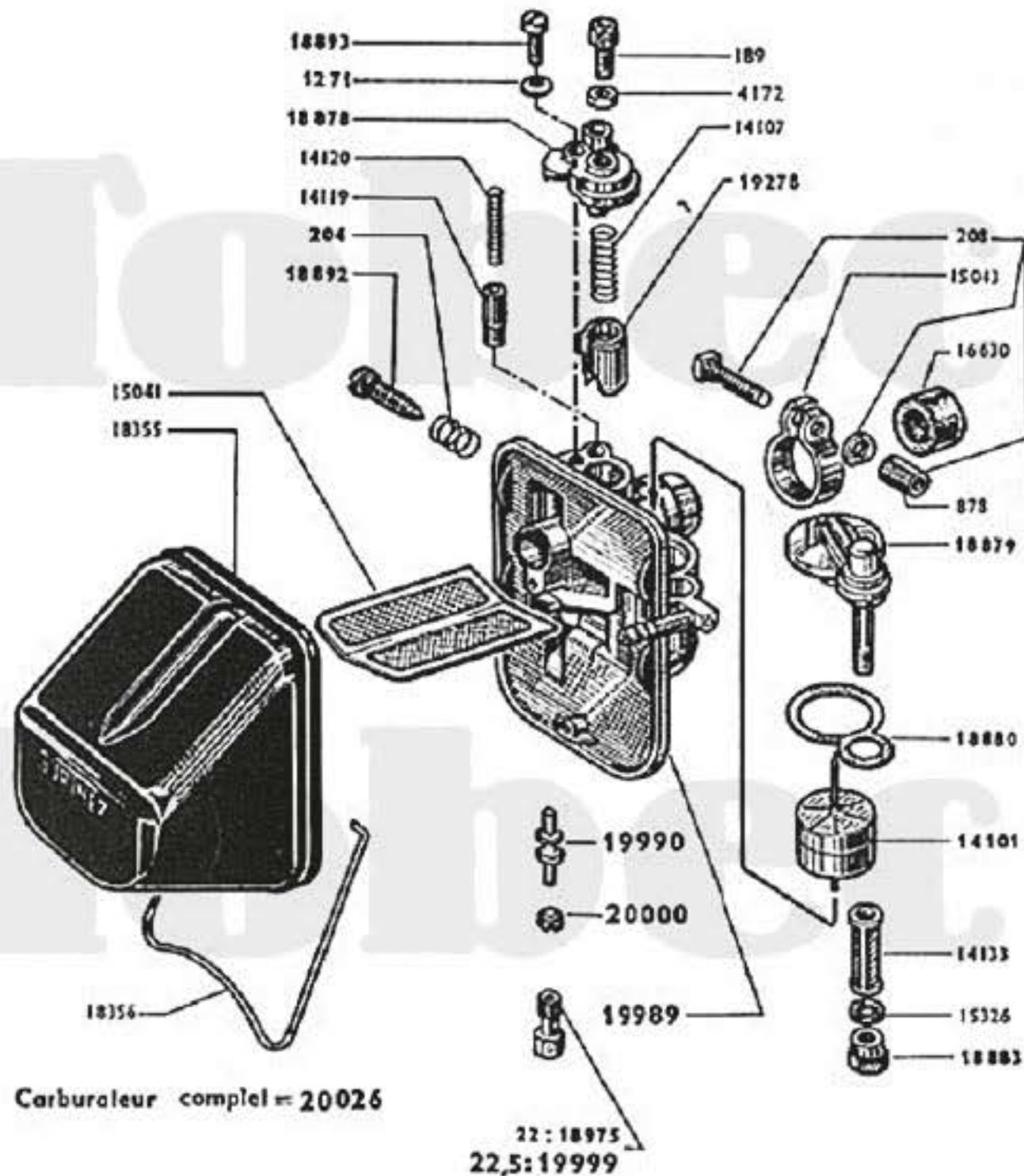
Numéro pièces	Nbre de pièces	DESIGNATION	Prix unitaire Vente détail
TUBULURE ESSENCE			
14837		Tubulure essence Nylon	
15497	1	Tubulure essence caoutchouc	
15514	2	Collier de tubulure essence sur robinet.....	
ROBINET ESSENCE (Modèle à pousser)			
17538	1	Vis avec filtre coupelle et joint fix. robinet (Cond.)	
19880	S.E.	Robinet essence complet avec fixation et tubulure	
20095	1	Bouton plastique de robinet..... (Cond.)	
CARBURATEUR TYPE AR 2/12 RÉGLAGE 671			
189	1	Vis tendeur $\varnothing 6 \times 75$ L=17,5.....(Cond.)	
204	1	Ressort de la vis butée de volet.....	
208	1	Vis de collier avec écrou et plaquette $\varnothing 6 \times 100$ (C.)	
878	1	Écrou de la vis de collier $\varnothing 6 \times 100$ (Cond.)	
1271	1	Rondelle « Belleville » $\varnothing 5$ de vis chap. ch. (Cond.)	
4172	1	Écrou de la vis tendeur $\varnothing 6 \times 75$ (Cond.)	
14101	1	Flotteur de carburateur	
14107	1	Ressort de volet des gaz.....	
14119	1	Volet de starter	
14120	1	Ressort de volet de starter.....	
14133	1	Filter à essence.....	
15041	1	Treillis filtre du boîtier.....	
15043	1	Collier de serrage carburateur..... (Cond.)	
15326	1	Joint fibre de l'écrou borgne..... (Cond.)	
16630	1	Bague de réduction.....	
18355	1	Capot bakélite de filtre à air.....	
18356	1	Ressort de fixation de capot bakélite.... (Cond.)	
18878	1	Chapeau de chambre de mélange.....	
18879	1	Couvercle de cuve.....	
18880	1	Joint de couvercle de cuve..... (Cond.)	
18881	1	Volet des gaz.....	
18883	1	Écrou borgne fixation inférieure couvercle cuve	
18892	1	Vis butée de volet des gaz.....	
18893	1	Vis de chapeau chambre $\varnothing 5 \times 80$ L=12 $\frac{3}{4}$	
18931	S.E.	Carburateur complet AR 2.12 régl. =671.....	
18932	1	Corps de carburateur AR 2.12 régl. =671.....	
18975		Gicleur de 22	
18979		Gicleur de 23	

Reproduction interdite

CARBURATEUR type AR 2-12 réglage 705

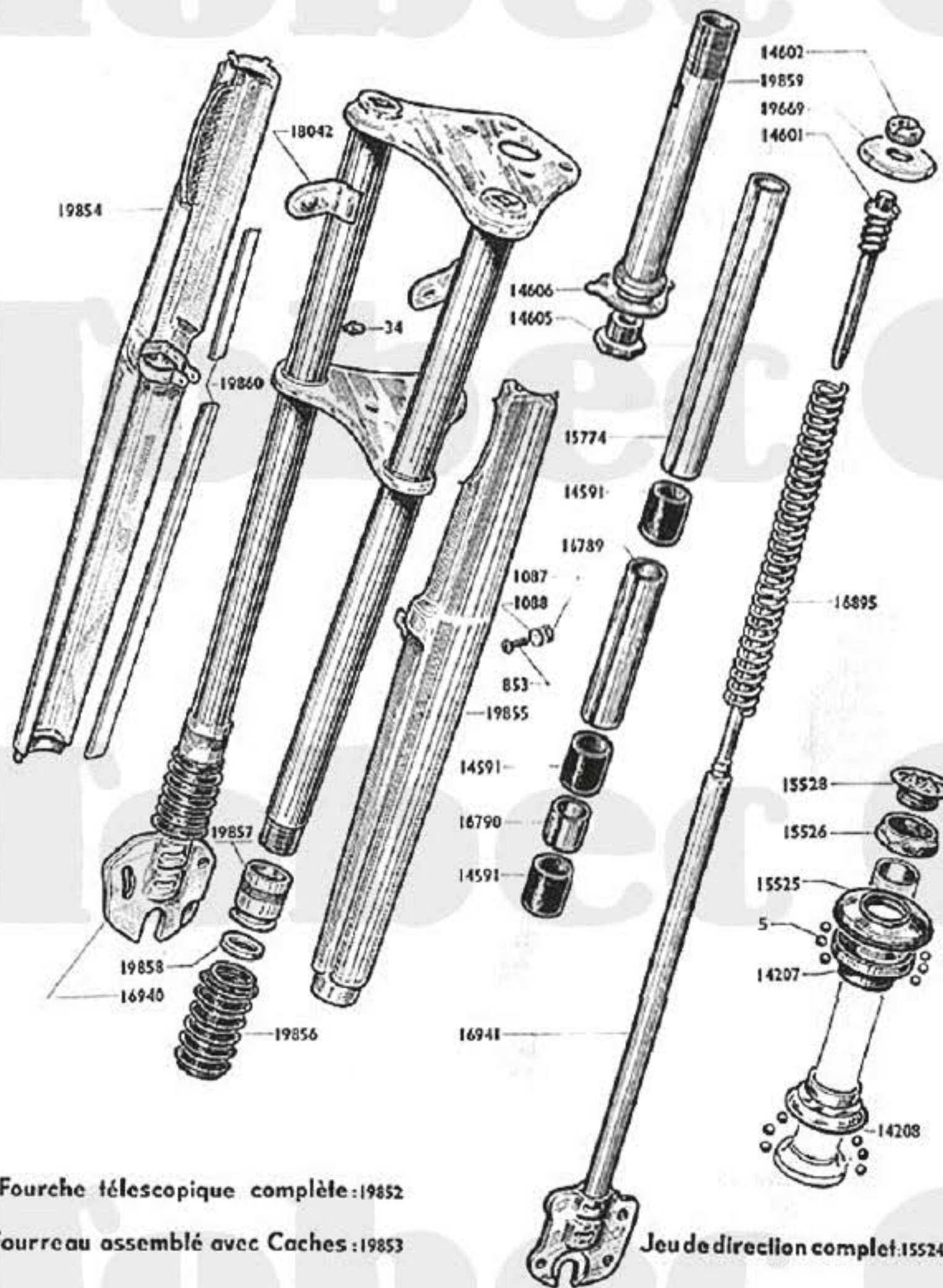
à DIFFUSEUR DEMONTABLE

(2° montage sur AV ou AU 49)



Numéro pièces	Nbre de pièces	DÉSIGNATION	Prix unitaire Vente détail
189	1	Vis tendeur (sur chap. chambre) ø6x75 L= 17,5..... (Cond.)	
204	1	Ressort vis butée volet.....	
208	1	Boulon de collier carbu. ø6x100 L=21 (Cond.)	
878	1	Ecrou du boulon de collier ø6x100.....	
1271	1	Rondelle « Belleville » ø5..... (Cond.)	
4172	1	C. écrou vis tend. chap. chambre ø6x75 (Cond.)	
14101	1	Flotteur	
14107	1	Ressort de volet des gaz.....	
14119	1	Volet de starter	
14120	1	Ressort de volet starter	
14133	1	Filtre essence	
15041	1	Troillis filtre du boîtier	
15043	1	Collier de carburateur..... (Cond.)	
15320	1	Joint de l'écrou borgne inférieur..... (Cond.)	
16630	1	Bague de réduction	
18355	1	Capot bakélite de filtre à air.....	
18356	1	Ressort maintien capot filtre à air	(Cond.)
18878	1	Chapeau de chambre de mélange.....	NOTA
18870	1	Couvercle de cuve.....	
18880	1	Joint de couvercle de cuve..... (Cond.)	
18883	1	Ecrou borgne inf. fix. couvercle cuve.....	
18892	1	Vis butée de volet	
18893	1	Vis de chapeau chambre ø5x80 L=12.....	
18975	1	Cielour de 22.....	
19278	1	Volet des gaz	
19989	1	Corps de carburateur AR 2.12 régl. 705.....	
19990	1	Diffusor démontable	
20000	1	Cielour de 22,5.....	
20026	1	Bague d'étanchéité de diffuseur	
	S.E.	Carburateur complet AR 2.12 régl. 705.....	

NOTA. - 18878. Depuis Septembre 1968, le chapeau de chambre est modifié la partie guide commande de starter passe à 7,8 mm de ø au lieu de 6 mm antérieurement. La nouvelle référence de ce chapeau est : 20262.



FOURCHE TÉLESCOPIQUE - JEU DE DIRECTION

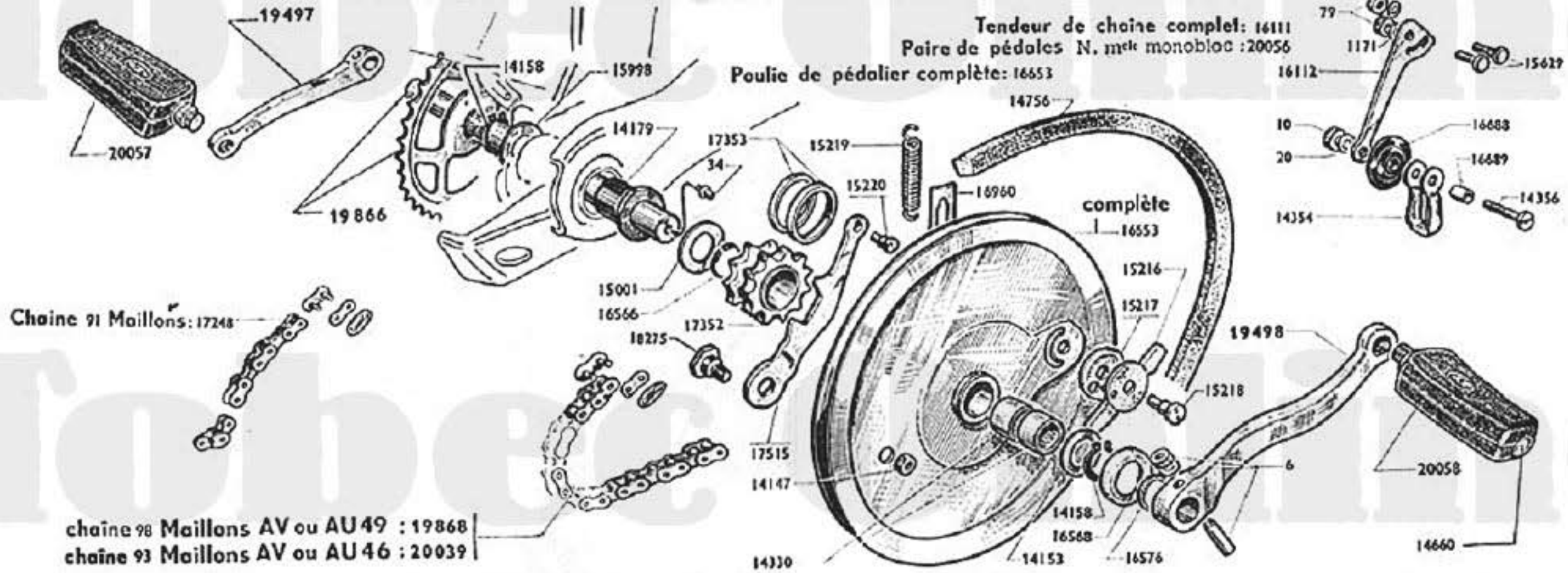
Número Pièces	Nbre de Pièces	DÉSIGNATION	Prix unitaire Vente Détail
FOURCHE			
34	2	Graisser de 5x75 (Cond.)	
853	2	Vis de 4x75 L = 10 ³ / ₁₆ serrage collier de cache ..	
1087	2	Ecrou de 4x75 serrage collier de cache. (Cond.)	
1088	2	Rondelle "Nomet" ø 4 ser. collier de cache (Cond.)	
14591	6	Bague de fourche..... (Cond.)	
14601	2	Attache supérieure de ressort..... (Cond.)	
14602	2	Ecrou de l'attache supérieure..... (Cond.)	
14605	1	Vis de pivot de fourche.....	
14606	1	Frein de vis de pivot de fourche	
15528	1	Bouchon (nylon) supérieur de pivot de fourche ...	
15774	2	Entretoise supérieure L = 243 ³ / ₁₆	
16789	2	Entretoise milieu L = 113 ³ / ₁₆	
16790	2	Entretoise inférieure L = 22 ³ / ₁₆	
16895	2	Ressort de fourche (renforcé - fil de 30/10)	
16940	1	Plongeur droit avec guide-ressort.....	
16941	1	Pongeur gauche avec guide-ressort.....	
18042	2	Support de phare (à souder)	
19869	2	Cache supérieur de fourche (sous écrou attache supérieure) (Cond.)	
19852	S.E.	Fourche télescopique complète teinte gris aluminium	
19853	S.E.	Fourreau assemblé avec caches.....	
19854	1	Cache de fourche avec collier (côté droit)	
19855	1	Cache de fourche avec collier (côté gauche).....	
19856	2	Enveloppe de protection de fourche	
19857	2	Ecrou inférieur de fourche	
19858	2	Joint anti-fuite 15x23x3 (1 lèvres caoutchouc).....	
19859	1	Pivot de fourche avec cône (prévu pour anti-vo) ..	
19860	S.E.	Jeu de jones (4) pour caches de fourche.....	
JEU DE DIRECTION			
5	48	Bille de ø 3,96..... (Cond.)	
14207	1	Cône supérieur	
14208	1	Cuvette inférieure	
15524	S.E.	Jeu de direction complet	
15525	1	Cuvette supérieure	
15526	1	Contre-écrou de direction.....	
18249	1	Rondelle de contre-écrou direction (non représentée au dessin)..... (Cond.)	

Fourche télescopique complète:19852

Fourreau assemblé avec Caches :19853

Jeu de direction complet:15524

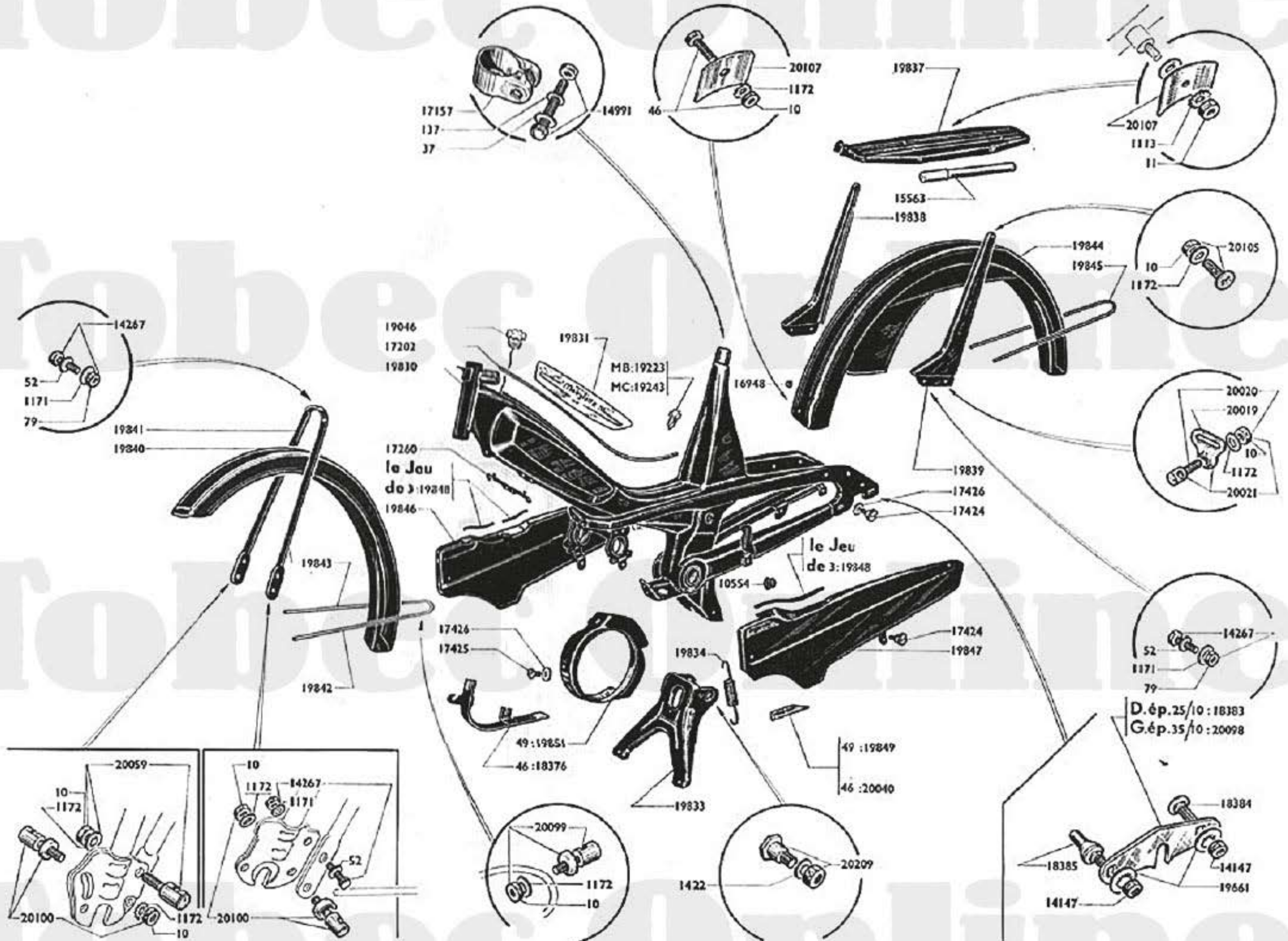
PÉDALIER - TENDEUR DE CHAÎNE - CHAINES



Número Pièces	Nbre de pièces	DESIGNATION	Prix unitaire Vente détail	Número pièces	Nbre de pièces	DESIGNATION	Prix unitaire Vente détail
PÉDALIER							
6	2	Clavette de pédalier (Conditionné)		19498	1	Manivelle gauche	
34	1	Graisseur \varnothing 5x75..... (Conditionné)		19866	1	Axe de pédalier avec plateau soudé (32 dents) ..	
14147	1	Ecrou de l'axe de levier poulie		20056	S.E.	Paire de pédales	
14153	1	Joue de pédalier 16,5x27x20/10 .. (Conditionné)		20057	1	Pédale droite	
14158	2	Circlips de pédalier		20058	1	Pédale gauche	
14179	2	Bague de pédalier		TENDEUR DE CHAÎNE			
14330	2	Douille d'aiguilles (L = 12 ^{mm})		10		Ecrou de 6x100..... (Cond.)	
14660	2	Bouchon de pédale		20	1	Rondelle plate \varnothing 6	(Conditionné)
14756	1	Courroie 14x7 L = 799 ^{mm}		70	2	Ecrou du boulon de fix. tendeur	(Cond.)
14833		Bague de pédalier côté réparation		1171	2	Rondelle Nomel \varnothing 5.....	(Cond.)
15001	1	Joue de pédalier 16,5x30x8/10 ... (Conditionné)		14354	1	Pont de galet tendeur	
15216	1	Bouton de verrouillage		14356	1	Axe de galet tendeur avec écrou	
15217	1	Rondelle de friction du bouton		15829	2	Boulon de fixation du tendeur	
15218	1	Axe du bouton		16111	S.E.	Tendeur de chaîne complet	
15219	1	Ressort du levier de verrouillage (Conditionné)		16112	1	Bras du tendeur	
15220	1	Axe de ressort sur levier		16688	1	Galot tendeur (FILSAN).....	
15998	1	Joue de pédalier 16,5x26x10/10 .. (Conditionné)		16689	1	Entrotoise de galet \varnothing 8 L = 10,5 ^{mm}	
16566	1	Truarc de pédalier		CHAINES			
16568	1	Pare-huile de pédalier		14364		Faux maillon de transmission moteur Yellow (C)	
16576	1	Entret. de manivelle gauche (épais. 8 ^{mm}) (Cond.)		14365		Faux maillon de transmission pédalier Yellow (C)	
16653	S.E.	Poulie de pédalier av. pignon et douille d'aiguilles		14367		Attache rapide de transmission moteur Yellow (C)	
16660	1	Limiteur de course ressort poulie		14368		Attache rapide de transmission pédalier Yellow (C)	
17352	1	Pignon pédalier 11 dents, alésage int. 26 ^{mm}		14565		Faux maillon de transmission moteur Brampton (C)	
17353	1	Jeu de bracelets caoutchouc (2)		14875		Attache rapide de transmis. moteur Brampton .. (C)	
17515	1	Levier de verrouillage nu		17560	1	Faux maillon de transmis. pédalier Brampton (C)	
17510	S.E.	Levier de verrouillage complet		17591		Attache rapide de transmis. pédalier Brampton (C)	
18275	1	Axe avec écrou de levier de verrouillage \varnothing 12		19867		Chaîne de transmission pédalier 91 maillons	
10407	1	Manivelle droite		19868	1	Chaîne de transmission moteur 98 maillons (AV 49) ..	
				20039	1	Chaîne de transmission moteur 93 maillons (AV 46) ..	

MOBYLETTE

Types AV ou AU 49 - 46

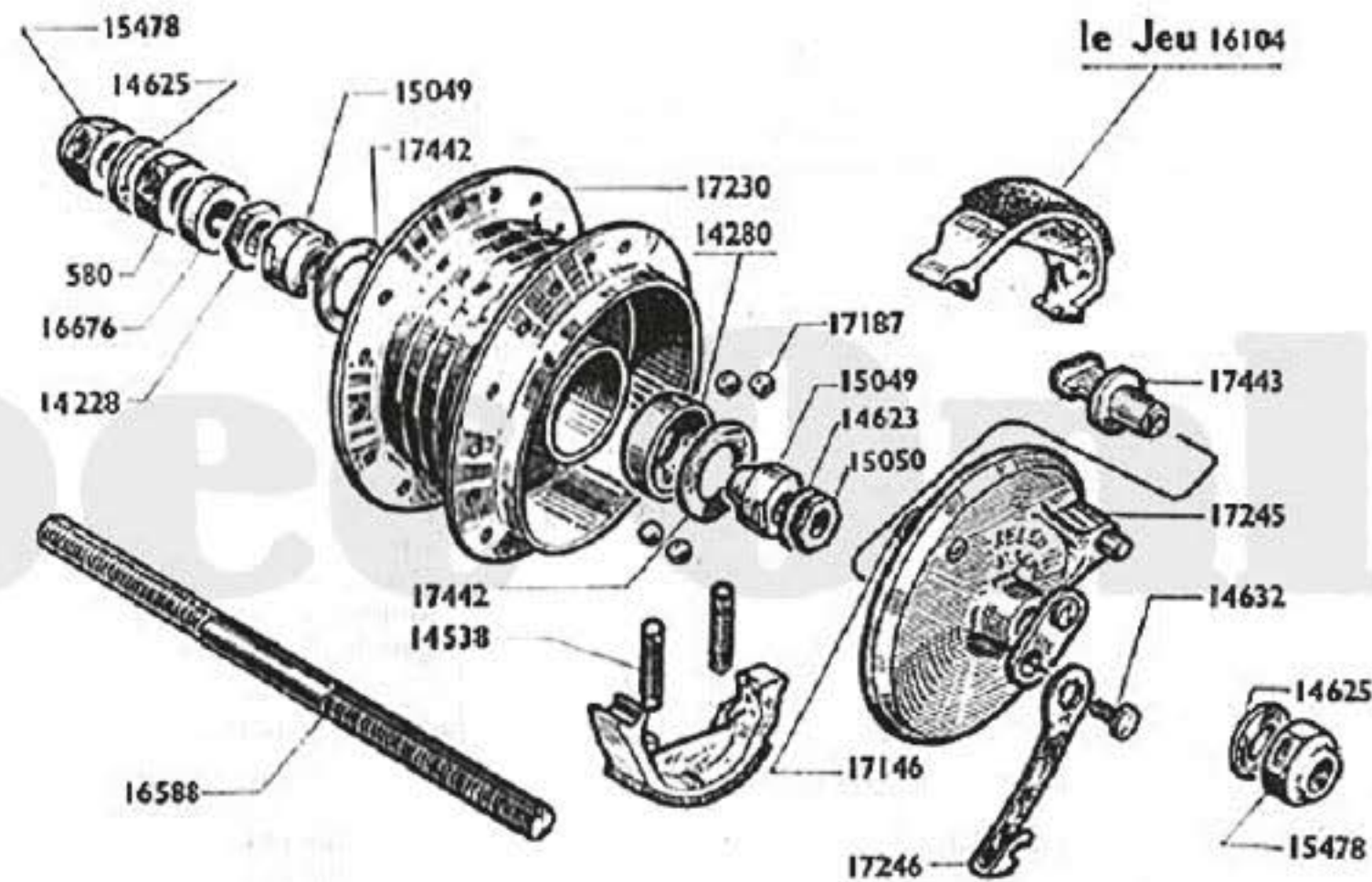


D.ép.25/10 : 18383
 G.ép.35/10 : 20098

PARTIE CYCLE

Numéro pièces	Nbre de pièces	DESIGNATION	Prix unitaire Vente détail	Numéro Pièces	Nbre de pièces	DESIGNATION	Prix unitaire Vente détail
CADRE RÉSERVOIR				CARTERS			
10554	1	Caoutchouc passe-fil		17424	6	Vis moletée carter chaîne \varnothing 5x90 (Cond.)	
14991	1	Boulon de collier tige selle \varnothing 8x100 L=46 (Cond.)		17425	3	Vis carter protection poulie \varnothing 5x90x7.. (Cond.)	
15563	1	Pompe à air L = 250 ^{mm}		17426	9	Rondelle plastique des vis..... (Cond.)	
17157	1	Collier de serrage tige de selle.....		18376	1	Carter de protection poulie (AV 46).....	
17202	1	Jonc de poutre réservoir (alu plastifié).....		19846	1	Carter de chaîne C. droit.....	
17260	1	Pont attache gaine.....		19847	1	Carter de chaîne C. gauche.....	
18383	1	Patte AR-mobile côté droit (épais=25/10.....		19848	S.E.	Jeu de joncs pour carters.....	
19046	1	Bouchon de réservoir avec jauge.....		19849	S.E.	Monogramme autocollant « Mobymatic » (droit + gauche) (Cond.)	
19223	1	Décalque auto-collant « Motobécane » ... (Cond.)		19851	1	Carter de protection poulie (AV 49).....	
19243	1	Décalque auto-collant « Motoconfort »..... (Cond.)		20040	S.E.	Monogramme auto-collant. Type AV 46 (droit+ gauche) (Cond.)	
19830	1	Cadre (49-46).....		BOULONNERIE CYCLE			
19831	S.E.	Monogramme auto-collant « Mobylette » (droit+ gauche) (Cond.)		10	12	Ecrou \varnothing 6x100 (Cond.)	
20098	1	Patte AR-mobile côté gauche (épais. 35/10)		11	1	Ecrou \varnothing 7x100 (Cond.)	
20107	1	Contre plaque fix. inf. g. Boue AR.....		37	1	Rondelle plate \varnothing 8 (Cond.)	
GARDE-BOUE				52	10	Rondelle plate \varnothing 5..... (Cond.)	
16948	1	Caoutchouc passe fil (Cond.)		79	16	Ecrou \varnothing 5x90 (Cond.)	
19840	1	Garde boue avant nu.....		137	1	Rondelle Blocfor \varnothing 8 (Cond.)	
19841	1	Pont de g. boue avant		1113	1	Rondelle « Nomel » \varnothing 7..... (Cond.)	
19842	1	Tringle inf. de g.-boue avant.....		1171	16	Rondelle « Nomel » \varnothing 5 (Cond.)	
19843	S.E.	Jeu de tringles de g.b. AV (1 pont+1 tringle)..		1172	12	Rondelle « Nomel » \varnothing 6..... (Cond.)	
19844	1	G.-boue arrière		14147	4	Ecrou faux borgne \varnothing 8x100..... (Cond.)	
19845	1	Tringle de g. boue AR.....		14267	12	Boulon \varnothing 5x90x10..... (Cond.)	
PORTE-BAGAGES				18384	3	Vis de fix. patte AR. mobile (avec écrou). (Cond.)	
19836	S.E.	Porte bagages complet		18385	1	Vis faisant point fixe (avec écrou) (Cond.)	
19837	1	Plateau de porte bagages		19861	4	Rondelle « Nomel » \varnothing 8x22..... (Cond.)	
19838	1	Hauban de p. bagages c. droit.....		20019	2	Patte attache Sandow	
19839	1	Hauban de p. bagages.....		20020	2	Boulon barillet pour patte attache Sandow. (Cond.)	
20107	1	Contre plaque fix. int. p. bag. g. boue AR.....		20021	2	Patte attache Sandow avec Barillet..... (Cond.)	
BÉQUILLE				20059	1	Barillet de Cde frein AV \varnothing 6x100.....	
1422	2	Rondelle « Nomel » \varnothing 8..... (Cond.)		20099	4	Barillet sorro tringle sur g.boue \varnothing 6x100x14,5 ..	
19833	1	Béquille		20100	2	Barillet sorro tringle sur patte de fourche \varnothing 6 x100x16,5	
19834	1	Ressort de béquille (Cond.)		20105	2	Vis (tête cruciforme) fix. sup. Hauban p. bagages.	
20209	2	Boulon de béquille L. Totale=17,8..... (Cond.)					

moyeu AV complet 17229



ROUE ET MOYEU AVANT MONOBLOC "LELEU" Ø 80

Numéro Pièces	Nbre de pièces	DESIGNATION	Prix unitaire Vente détail	Numéro Pièces	Nbre de pièces	DÉSIGNATION	Prix unitaire Vente détail
ROUE							
15536	1	Enveloppe de 23x2		14632	1	Vis de fixation levier de came.....	
15537	1	Chambre à air de 23x2.....		15049	2	Cône fixe ou réglable de roue AV..... (Cond.)	
15538	1	Ruban de jante		15050	1	Contre-écrou de cône.....	
15904	36	Ecrou de rayon, jauge 17..... (Cond.)		15478	2	Ecrou de roue	(Cond.)
17228	S.E.	Roue AV complète		16104	1	Paire de mâchoires Ø 80.....	
17344	1	Jante de 23x2		16587	S.E.	Axe de moyeu AV complet Ø 11	
19212	36	Rayon de 16x16x17 L = 198	(Cond.)	16588	1	Axe de moyeu AV nu.....	
MOYEU							
580	1	Ecrou de moyeu		16676	1	Entretoise Ø 11x14 épais. = 6,5 (ou 11x16 épais, 6,5)	
14228	2	Contre-écrou		17146	1	Point fixe de frein AV (à river).....	
14280	2	Cuvette de moyeu Ø ext. = 29 $\frac{7}{8}$		17187	20	Bille de 5,55..... (Cond.)	
14538	2	Ressort des mâchoires..... (Cond.)		17229	S.E.	Moyeu AV complet	
14623	1	Rondelle à ergot.....		17230	1	Corps de moyeu AV nu Ø 11 $\frac{7}{8}$	
14625	2	Rondelle Ø int. = 11 $\frac{7}{8}$		17244	S.E.	Flasque des mâchoires complet	
				17245	1	Flasque des mâchoires nu	
				17246	1	Levier de came de frein AV.....	
				17442	2	Rondelle cache Ø 29,15	
				17443	1	Came de frein	(Cond.)

MOBYLETTE

Types AV ou AU 49 - 46

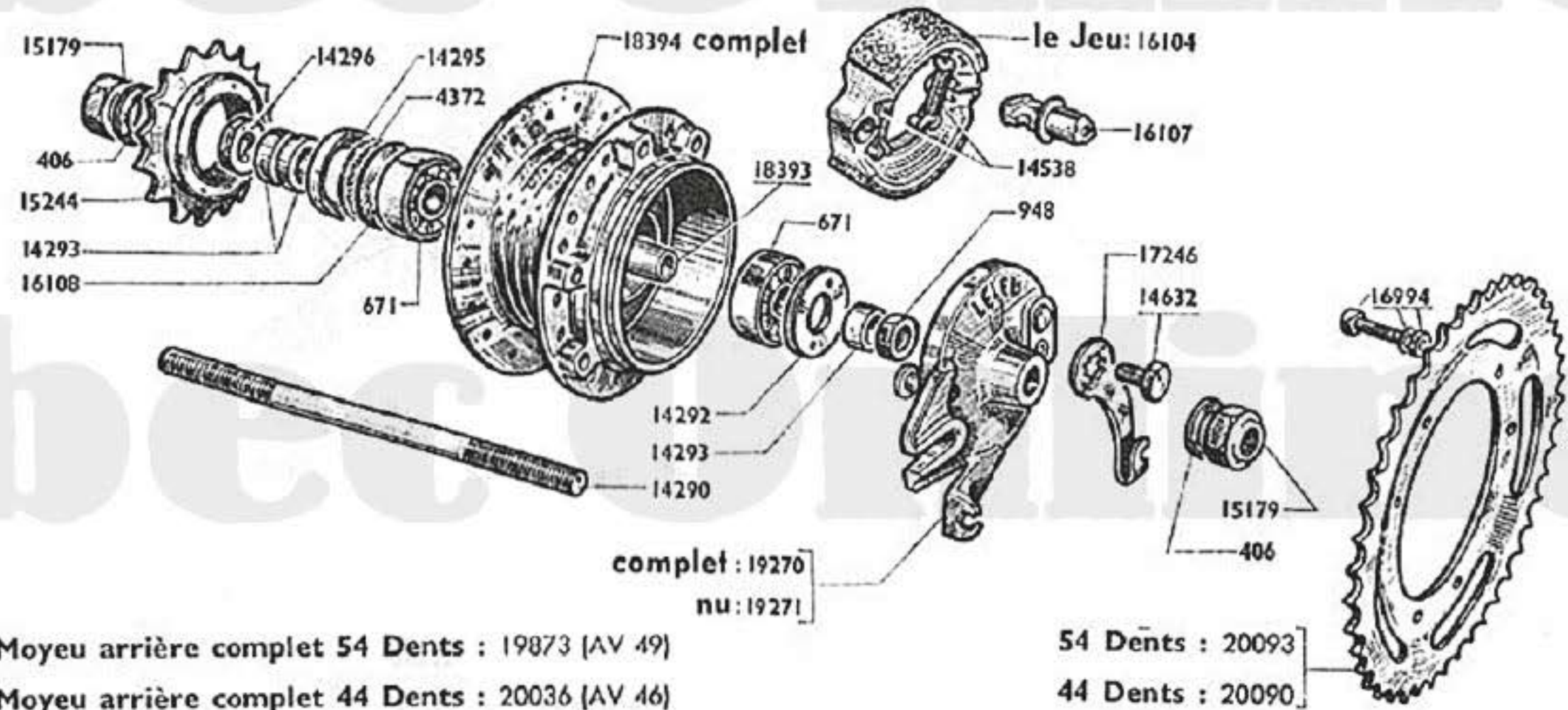
13 A

ROUE ET MOYEU ARRIÈRE "LELEU"

Ø 80 ^{mm}/₁₀

patte d'ancrage

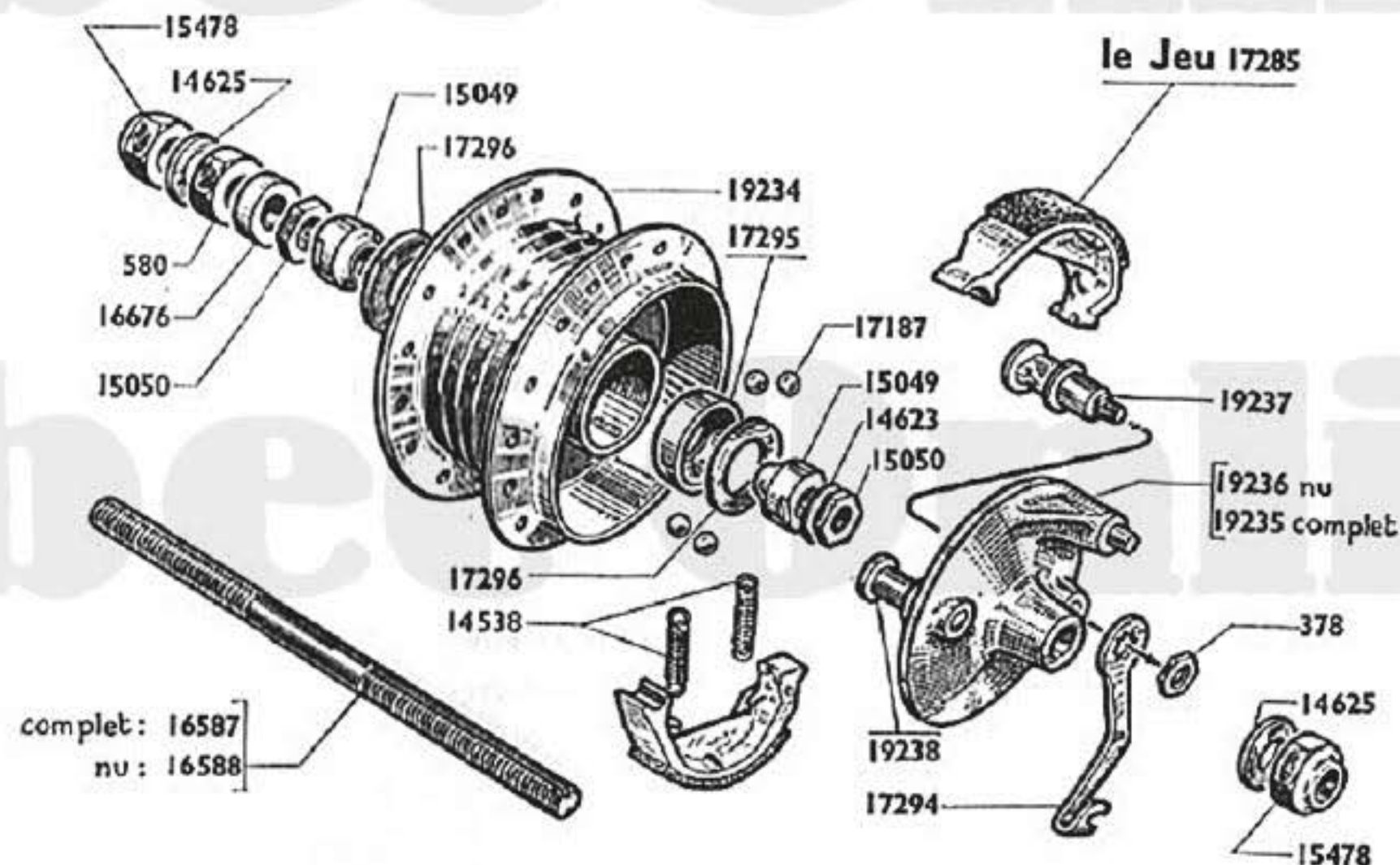
raccourcie



Moyeu arrière complet 54 Dents : 19873 (AV 49)
Moyeu arrière complet 44 Dents : 20036 (AV 46)

Numéro pièces	Nbre de pièces	DÉSIGNATION	Prix unitaire Vente détail	Numéro pièces	Nbre de pièces	DÉSIGNATION	Prix unitaire Vente détail
ROUE							
15536	1	Enveloppe de 23×2		14290	1	Ecrou de moyeu	
15537	1	Chambre à air 23×2		14538	2	Ressorts de mâchoires (Cond.)	
15538	1	Ruban de jante		14632	1	Vis de fixation levier de came	
17344	1	Jante de 23×2		15179	2	Ecrou de roue AR Ø 10 (Cond.)	
17859	36	Ecrou de rayon jauge 18 (Cond.)		15244	1	Roue libre 18 dents 34,7×100	
19595	36	Rayon de 17×17×18 L = 198 (Cond.)		16104	1	Paire de mâchoires Ø 80	
19875	S.E.	Roue complète a/pignon 54 dts (AV ou AU 49)		16107	1	Came de frein AR (Cond.)	
20038	S.E.	Roue AR complète a/pignon 44 dts (AV ou AU 46)		16108	1	Joue de feutre	
MOYEU							
406	2	Rondelle lisse de moyeu (Cond.)		16994	6	Boulon fix. pignon AR 6×100×20 (Cond.)	
671	2	Roulement de 10×30×9 (Cond.)		17246	1	Levier de came AR	
948	1	Ecrou de moyeu épais. = 5 ^{mm} / ₁₀		18393	1	Entretoise des roulements L = 57,5 ^{mm} / ₁₀	
4372	1	Feutre		18394	S.E.	Corps de moyeu AR complet (sans le pignon) ...	
14290	1	Axe de moyeu AR nu Ø = 10 ^{mm} / ₁₀		19270	S.E.	Flasque de frein AR complet	
14292	1	Ecrou de blocage roulement		19271	1	Flasque de frein AR nu	
14293	3	Entretoise Ø 10×16×6		19873	S.E.	Moyeu AR complet 54 dents (AV ou AU 49)	
14295	1	Cache poussière Ø ext. = 30 ^{mm} / ₁₀		20036	S.E.	Moyeu AR complet 44 dents (AV ou AU 46)	
				20090	1	Pignon AR 44 dts (AV ou AU 46)	
				20093	1	Pignon AR 54 dents (AV ou AU 49)	

moyeu AV complet : 19233



ROUE ET MOYEU AVANT "PRIOR" Ø 80 mm

Numéro pièces	Nbre de pièces	DÉSIGNATION	Prix unitaire Vente détail	Numéro pièces	Nbre de pièces	DÉSIGNATION	Prix unitaire Vente détail
ROUE							
15536	1	Enveloppe de 23×2		15050	2	Contre-écrou de cône	
15537	1	Chambre à air de 23×2		15478	2	Écrou de roue (Cond.)	
15538	1	Ruban de jante		16587	S.E.	Axe de moyeu AV complet Ø 11	
15904	36	Écrou de rayon, jauge 17 (Cond.)		16588	1	Axe de moyeu AV nu Ø 11	
17283	S.E.	Roue AV complète		16676	1	Entretoise Ø 11 ^m ×14 ^m épais. 6,5 ^m (cowel)..	
17344	1	Jante de 23×2		17187	22	Bille Ø 5,55 ^m (Cond.)	
19212	36	Rayon 16×16×17 L = 198 ^m (Cond.)		17285	S.E.	Jeu de mâchoires Ø 80	
MOYEU							
378	1	Écrou de came des mâchoires Ø 7 ^m ×100		17294	1	Levier de came frein AV	
580	1	Écrou de moyeu		17295	2	Cuvette Ø ext. = 29,8 ^m	
14538	2	Ressort des mâchoires (Cond.)		17296	2	Pare-huile Ø int. = 18,5 ^m Ø ext. = 29,8 ^m	
14623	1	Rondelle à ergot		19233	S.E.	Moyeu AV complet	
14625	2	Rondelle plate Ø int. = 11 ^m		19234	1	Corps de moyeu AV nu	
15049	2	Cône fixe ou réglable (Cond.)		19235	S.E.	Flasque des mâchoires complet	
				19236	1	Flasque des mâchoires nu	
				19237	1	Came de frein AV (Cond.)	
				19238	1	Point fixe à river	

MOBYLETTE

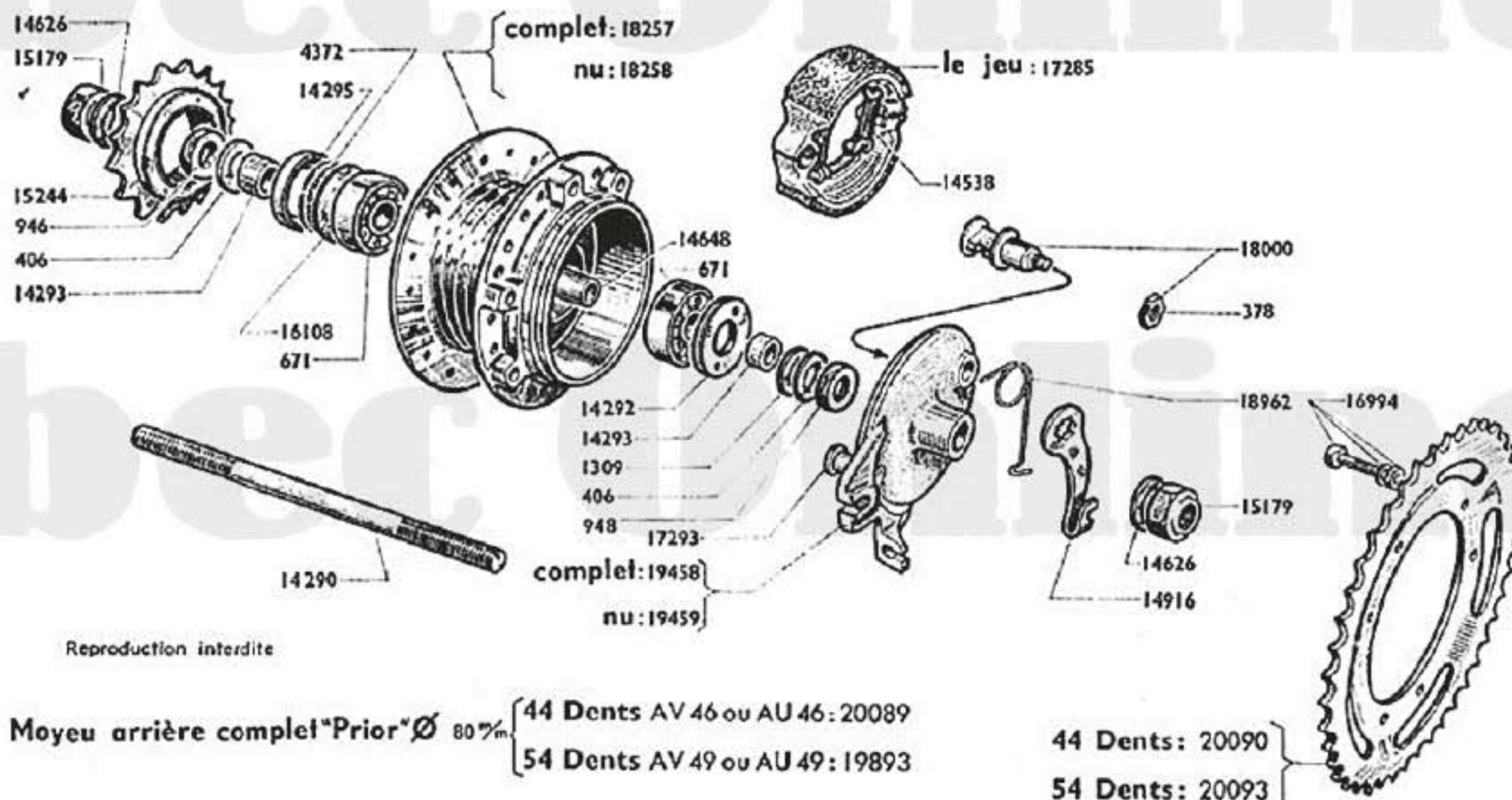
Types AV ou AU 49 - 46

15 A

ROUE ET MOYEU ARRIÈRE "PRIOR"

∅ 80 ^{III}/_{III}

patte d'ancrage
raccourcie



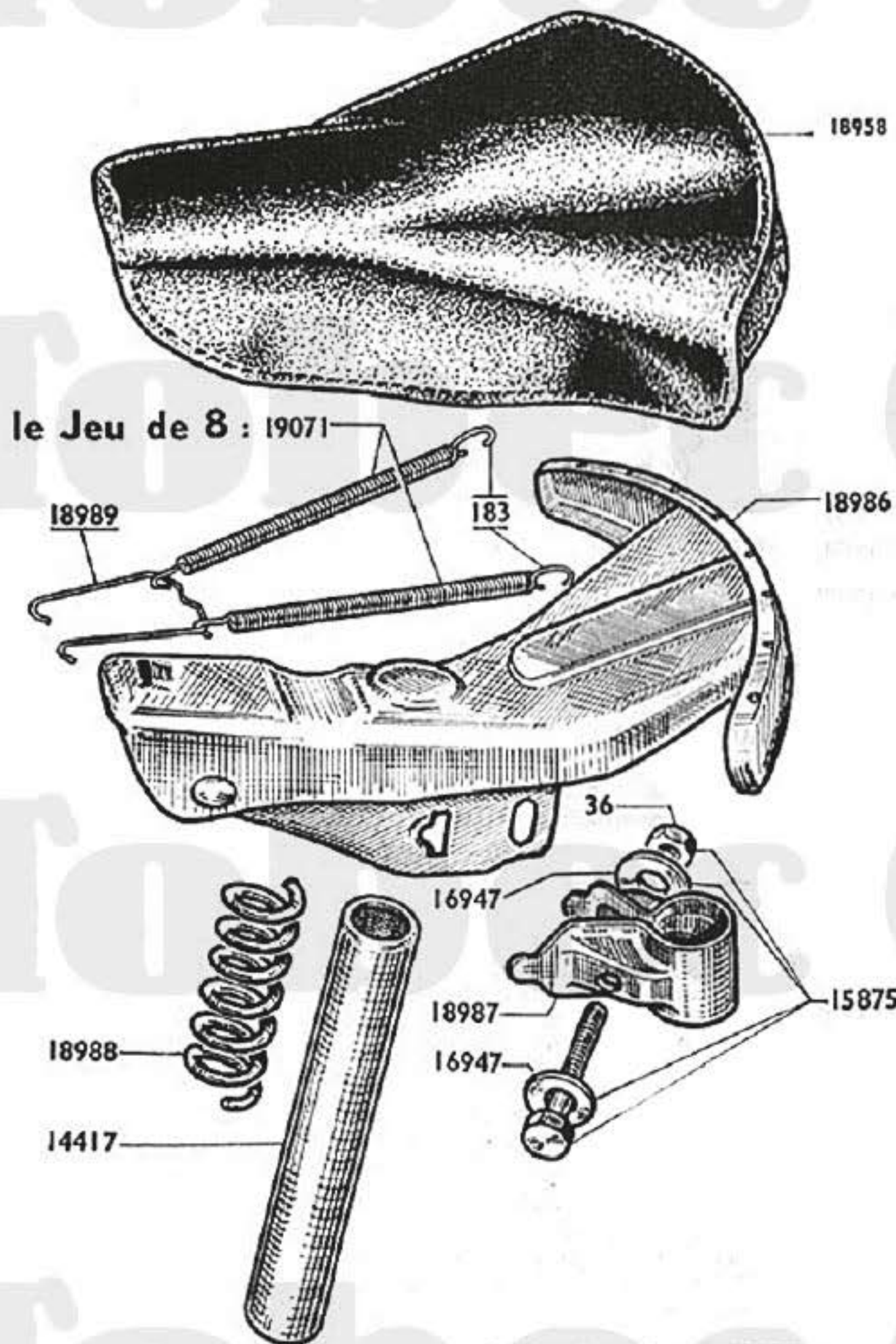
Reproduction interdite

Moyeu arrière complet "Prior" ∅ 80 ^{III}/_{III} {
44 Dents AV 46 ou AU 46: 20089
54 Dents AV 49 ou AU 49: 19893

44 Dents: 20090
54 Dents: 20093

Numéro pièces	Nbre de pièces	DESIGNATION	Prix unitaire Vente détail	Numéro Pièces	Nbre de pièces	DESIGNATION	Prix unitaire Vente détail
ROUE							
15536	1	Enveloppe de 23x2		14205	1	Cache-poussière ∅ ext. = 30 ^{III} / _{III}	
15537	1	Chambre à air de 23x2		14538	2	Ressort des mâchoires (Cond.)	
15358	1	Ruban de jante		14620	2	Rondelle lisse de moyeu	
17344	1	Jante de 23x2		14648	1	Entretoise des roulements - L = 53 ^{III} / _{III}	
17859	36	Ecrou de rayon, jauge 18 (Cond.)		14916	1	Levier de came frein AR "PRIOR"	
19595	36	Rayon 17x17x18 - L = 198 (Cond.)		15179	2	Ecrou de roue AR ∅ 10x100 (Cond.)	
19894	S.E.	Roue AR compl. a/pignon 54 dts (AV ou AU) 49		15244	1	Roue libre 18 dents 34.7x100	
20088	S.E.	Roue AR compl. a/pignon 44 dts (AV ou AU) 46		16108	1	Joue de feutre ∅ 16,5x30x5/10	
MOYEU							
378	1	Ecrou de came ∅ 7x100		16994	6	Boulon tête carrée fix. pignon AR 6x100x20 Cond.	
406	2	Rondelle de moyeu 10x18x10/10 (Cond.)		17285	S.E.	Jou de mâchoires ∅ 80 "PRIOR"	
671	2	Roulement de 10x30x9		17293	1	Point fixe à rivet	
946	1	Ecrou de moyeu 10x100x8 ^{III} / _{III}		18000	1	Came de frein AR a/écrou (Cond.)	
948	1	Ecrou de blocage int. 10x100x4		18257	S.E.	Corps de moyeu AR complet sans pignon	
1309	1	Rondelle de moyeu 10x18x10/10		18258	1	Corps de moyeu AR nu sans pignon	
4372	1	Feutre		18962	1	Ressort de rappel levier came frein AR (Cond.)	
14290	1	Axe de moyeu AR nu ∅ 10 ^{III} / _{III}		19458	S.E.	Flasque des mâchoires complet ∅ 80 ^{III} / _{III}	
14292	1	Ecrou de blocage roulement		19459	1	Flasque des mâchoires nu ∅ 80 ^{III} / _{III}	
14293	2	Entretoise de moyeu ∅ int. = 10 ^{III} / _{III} - épais. = 6 ^{III} / _{III}		19893	S.E.	Moyeu AR compl. a/pignon 54 dts (AV ou AU 49)	
				20089	S.E.	Moyeu AR compl. a/pignon 44 dts (AV ou AU 46)	
				20090	1	Pignon AR 44 dts - alés. = 94 ^{III} / _{III} (AV ou AU 46)	
				20093	1	Pignon AR 54 dts - alés. = 94 ^{III} / _{III} (AV ou AU 49)	

SELLE (dessus Noir)



Selle complète : 18957

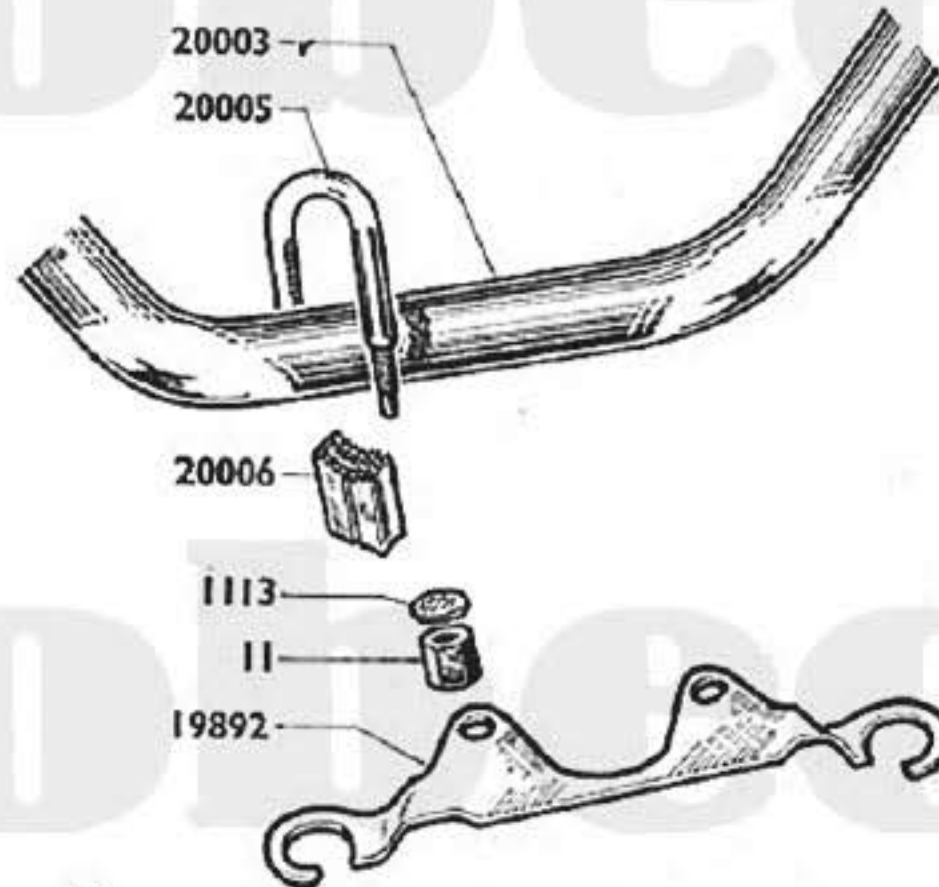
Numéro pièces	Nbre de pièces	DÉSIGNATION	Prix unitaire Vente détail
36	1	Écrou \varnothing 8x100 (Conditionné)	
183	8	Crochet de ressort (court)..... (Conditionné)	
14417	1	Tige de sole \varnothing 25,5 $\frac{1}{2}$	
15875	1	Boulon de chariot de selle 8x100 L=56... (Cond.)	
16947	2	Rondelle pour boulon 15875 (Conditionné)	
18957	S.E.	Selle complète à bascule	
18958	1	Dessus de selle plastique noir avec intercal.	
18986	1	Bâti de selle	
18987	1	Chariot de sole	
18988	1	Ressort central de selle	
18989	1	Crochet (avant) nez de selle	
19071	1	Jeu de 8 ressorts horizontaux	

NOTA - Bien que le boulon d'origine soit de \varnothing 8x125, nous fournissons le boulon standard aux Pièces Détachées de \varnothing 8x100 Référence 15875.

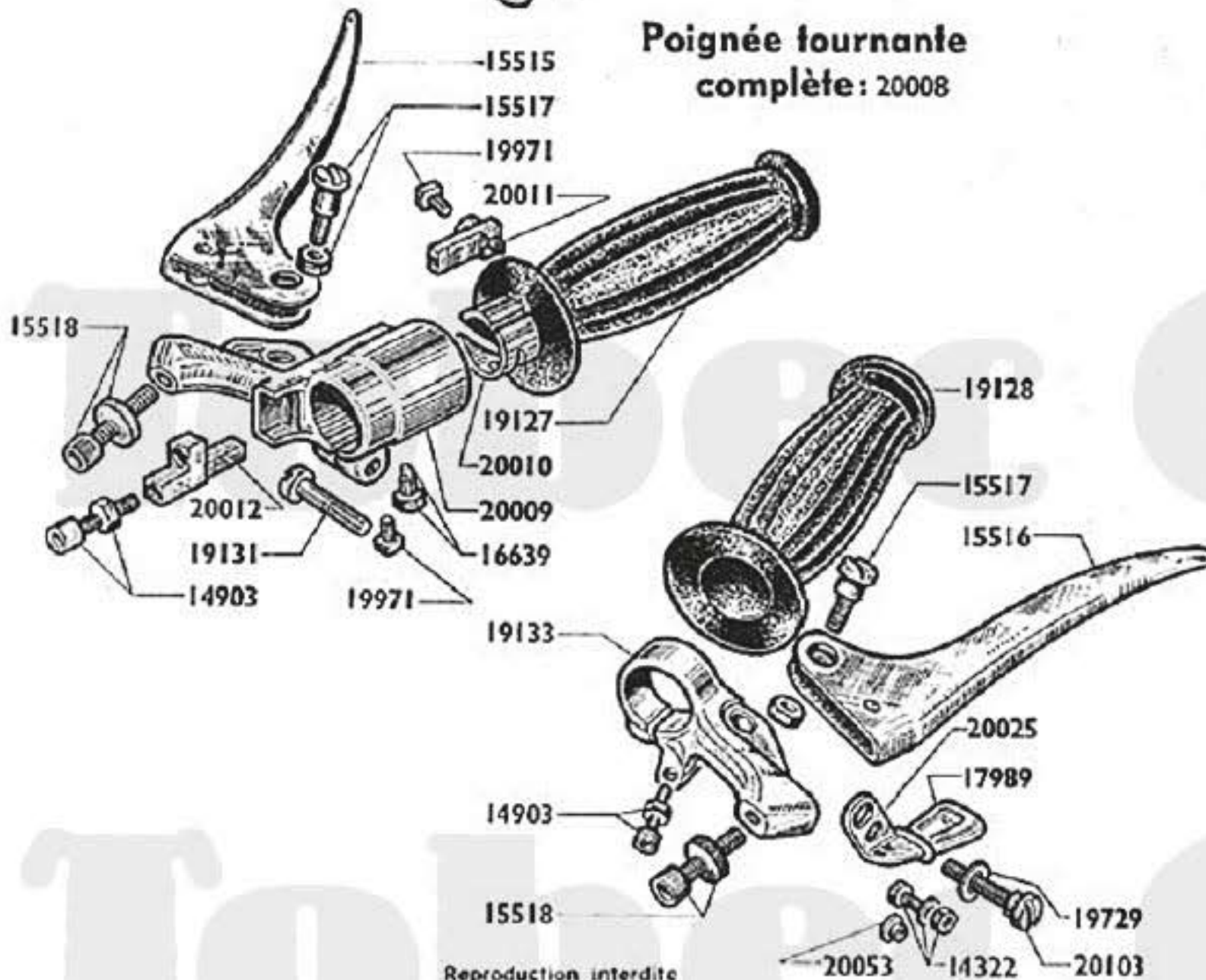
MOBYLETTE

Types AV ou AU 49 - 46

GUIDON - POIGNEE TOURNANTE - COMMANDES



Poignée tournante complète: 20008



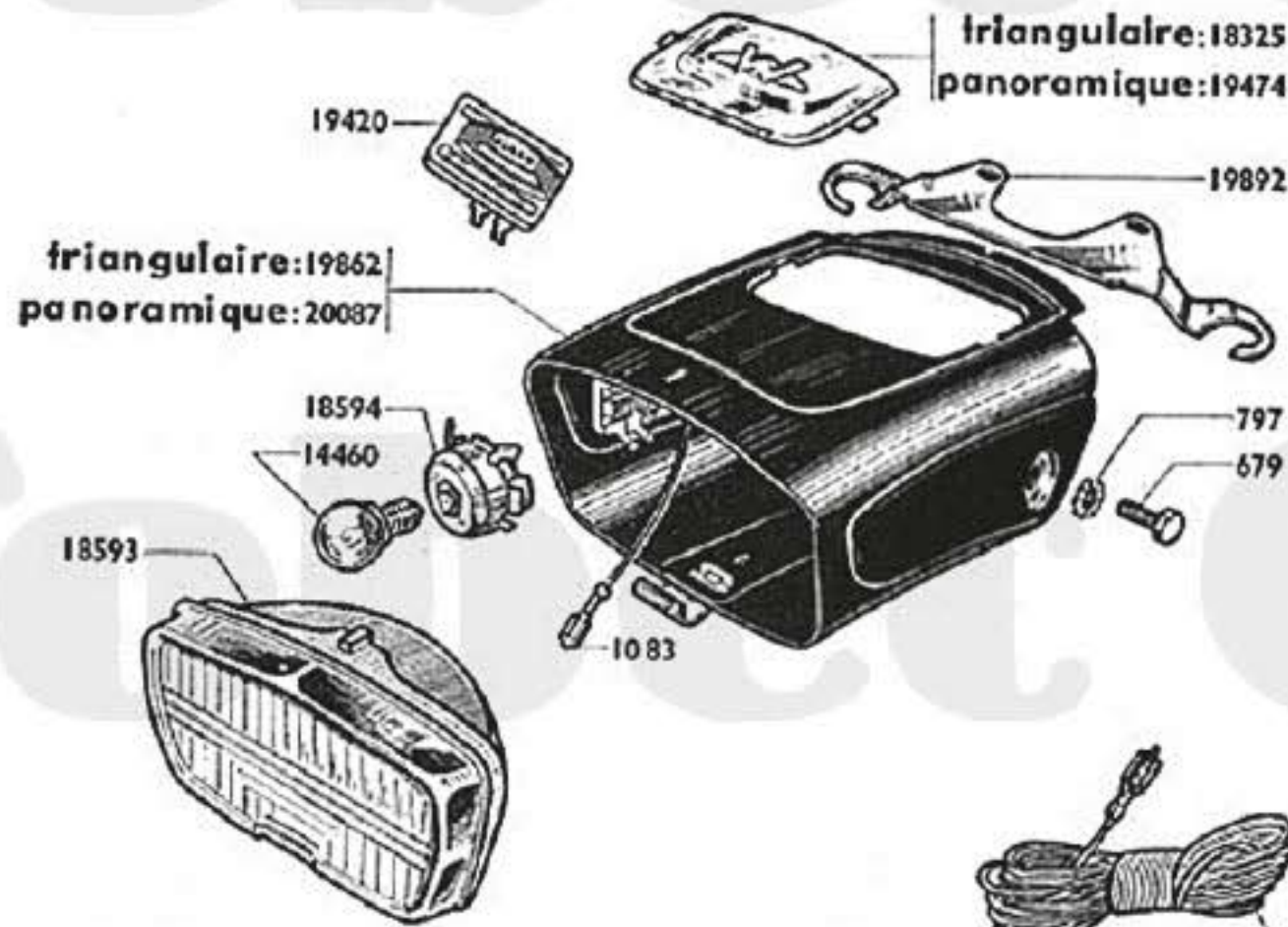
Reproduction interdite

Numéro Pièces	Nbre de pièces	DESIGNATION	Prix unitaire Vente détail
GUIDON			
11	4	Ecrou \varnothing 7x100 (Cond.)	
1113	4	Rondelle « Nomel » \varnothing 7 (Cond.)	
20003	1	Cintre de guidon nu	
20004	S.E.	Complément pour guidon nu	
20005	2	Etrier fixation (jou de 2).....	
20006	2	Cale d'étrier	
20007	S.E.	Fixation cpte guidon sur fourche.....	
POIGNÉE DROITE			
14903	1	Barillet réglage décompresseur..... (Cond.)	
15515	1	Levier de frein droit.....	
15517	1	Axe de levier de frein a/écrou..... (Cond.)	
15518	1	Barillet réglage frein a/écrou (Cond.)	
16639	1	Vis de positionnement a/écrou \varnothing 5x90x12,5 (C.)	
19127	1	Poignée caout. c. droit (noir).....	
19131	1	Vis de fix. corps de poignée droit \varnothing 6x100x20 (C.)	
19971	2	Vis tête carrée \varnothing 4x75x8..... (Cond.)	
20008	S.E.	Poignée tournante cpte	
20009	1	Corps de poignée tournante.....	
20010	1	Manchon de poignée tournante.....	
20011	1	Curseur des gaz..... (Cond.)	
20012	1	Curseur de décompresseur (Cond.)	
POIGNÉE GAUCHE			
14322	1	Serre câble décompresseur (Cond.)	
14903	1	Barillet réglage décompresseur (Cond.)	
15516	1	Levier de frein gauche.....	
15517	1	Axe de levier frein a/écrou (Cond.)	
15518	1	Barillet réglage freins a/écrou (Cond.)	
17989	1	Embout plastique pour levier de starter.....	
19128	1	Poignée caoutchouc (noir).....	
19133	1	Corps de poignée gauche	
19729	1	Rondelle « ONDUFLEX » \varnothing 8x13..... (Cond.)	
20025	1	Levier de starter	
20053	1	Tourillon pour levier 20025..... (Cond.)	
20054	1	Levier de starter complet.....	
20069	S.E.	Corps de poignée gauche complet.....	
20103	1	Vis de fix. corps de poignée..... (Cond.)	
COMMANDES (non représentées au dessin)			
716	2	Serre câble frein..... (Cond.)	
14334	1	Commande des gaz.....	
14927	1	Câble des gaz (Cond.)	
14927	1	Câble d'air (Cond.)	
14974	1	Câble de décompresseur (Cond.)	
15576	1	Commande d'air cpte	
15578	1	Commande de décompresseur complète.....	
15579	1	Commande de frein avant complète.....	
15580	1	Commande de frein arrière complète.....	
15599	1	Câble de frein AV..... (Cond.)	
15600	1	Câble de frein AR (Cond.)	
16944	1	Butée de gaino - Décompresseur..... (Cond.)	
19892	1	Guide gaino sur fourche.....	

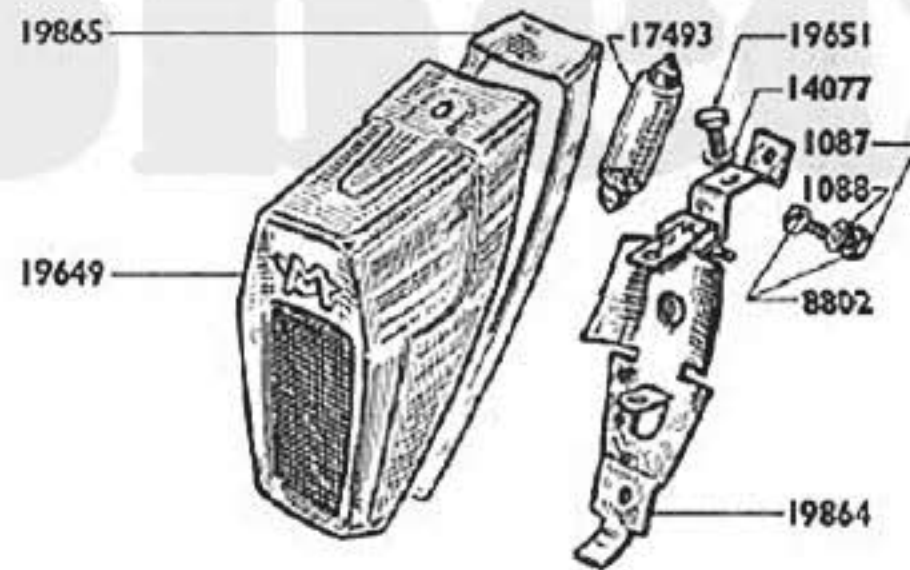
Reproduction interdite

ECLAIRAGE "LUXOR" PHARE RECTANGULAIRE

(Compteurs triangulaire ou panoramique)



Phare Luxor complet pour Compteur triangulaire : 19861
 Phare Luxor complet pour Compteur panoramique : 20086



Lanterne arrière complète : 19863

Reproduction interdite

Numéro pièces	Nbre de pièces	DESIGNATION	Prix unitaire Vente détail
PHARE LUXOR			
679	2	Vis de fix. latérale $\varnothing 6 \times 100 \times 15$ (Cond.)	
797	2	Rondelle « Blocfor » $\varnothing 6^{m/m}$ (Cond.)	
1083	2	Cosse clips largeur $5^{m/m}$ (Cond.)	
14460	1	Lampe de phare - 6 V - 6 W.....	
14464	1	Canalisation électrique cpte	
18325	1	Cache trou pour compteur triangulaire.....	
18593	S.E.	Ensemble optique complet	
18594	1	Douille porte lampe.....	
19420	1	Commutateur cpt	
19474	1	Cache trou pour compteur panoramique.....	
19861	S.E..	Phare complet (trou triangulaire).....	
19862	1	Corps de phare (Trou triangulaire).....	
19892	1	Guide gaine sur fourche.....	
20086	S.E.	Phare complet (trou rectangulaire).....	
20087	1	Corps de phare (Trou rectangulaire).....	
FEU ARRIERE			
1087	2	Ecrou $\varnothing 4 \times 75$ (Cond.)	
1088	2	Rondelle NOMEI» $\varnothing 4^{m/m}$ (Cond.)	
8802	2	Boulon fix. socle lanterne AR. $\varnothing 4 \times 75$ L: $6^{m/m}$... (C.)	
14077	1	Rondelle plate fix. capot lanterne arrière $\varnothing 4,2 \times 8$ EP.8/10	(Cond.)
17493	1	Lampe AR. navette 12 V. 15 W.....	
19649	1	Capot de lanterne AR.....	
19651	1	Vis fix. capot lanterne AR. $\varnothing 4 \times 70$ L : $7^{m/m}$. (Cond.)	
19863	S.E.	Lanterne AR. complète N. Mle.....	
19864	1	Socle de lanterne AR.....	
19865	1	Joint de capot de lanterne AR.....	

Reproduction interdite

PEINTURE POUR RETOUCHES

	DESIGNATION	Prix usines Vente détail
1448	Bombe « Aérosol » gris aluminium.....	
1463	Pot de peinture 1/10 gris aluminium	
1449	Pot de peinture 500 gr gris aluminium	
1459	Pot de peinture 1 kg gris aluminium.....	

NOMENCLATURE PAR ORDRE NUMÉRIQUE

Référence	Page	Prix	Référence	Page	Prix	Référence	Page	Prix	Référence	Page	Prix	Référence	Page	Prix	Référence	Page	Prix
5 ==	9		1171 ==	10		14460 ==	10		15050 ==	14		16107 ==	13		17138 ==	2	
6 ==	10		1171 ==	11		14464 ==	18		15094 ==	2		16013 ==	13		17146 ==	12	
10 ==	2		1172 ==	2		14538 ==	12		15099 ==	2		16103 ==	15		17157 ==	11	
10 ==	10		1172 ==	11		14538 ==	13		15145 ==	2		16111 ==	10		17187 ==	12	
10 ==	11		1176 ==	2		14538 ==	14		15148 ==	2		16111 ==	10		17187 ==	14	
11 ==	2		1189 ==	2		14538 ==	15		15179 ==	13		16512 ==	6		17202 ==	11	
11 ==	11		1192 ==	6		14561 ==	4		15179 ==	15		16513 ==	6		17228 ==	12	
11 ==	17		1265 ==	4		14561 ==	5		15187 ==	4		16515 ==	6		17229 ==	12	
15 ==	2		1271 ==	6		14562 ==	4		15216 ==	10		16525 ==	6		17230 ==	12	
18 ==	2		1271 ==	7		14562 ==	5		15217 ==	10		16537 ==	4		17244 ==	12	
20 ==	2		1271 ==	8		14563 ==	4		15218 ==	10		16537 ==	5		17245 ==	12	
20 ==	10		1285 ==	2		14563 ==	5		15219 ==	10		16540 ==	4		17246 ==	12	
22 ==	6		1286 ==	2		14565 ==	10		15220 ==	10		16540 ==	5		17246 ==	13	
34 ==	9		1287 ==	2		14567 ==	5		15244 ==	13		16542 ==	5		17250 ==	5	
34 ==	10		1288 ==	2		14572 ==	5		15244 ==	15		16541 ==	6		17251 ==	5	
36 ==	16		1309 ==	15		14587 ==	4		15326 ==	7		16566 ==	10		17252 ==	5	
37 ==	11		1422 ==	11		14587 ==	5		15326 ==	8		16563 ==	10		17253 ==	5	
50 ==	2		1448 ==	19		14588 ==	5		15348 ==	4		16576 ==	10		17254 ==	5	
52 ==	11		1449 ==	19		14591 ==	9		15349 ==	4		16587 ==	12		17260 ==	11	
59 ==	2		1459 ==	19		14601 ==	9		15350 ==	4		16587 ==	14		17283 ==	14	
79 ==	10		1463 ==	19		14602 ==	9		15350 ==	5		16583 ==	12		17285 ==	14	
79 ==	11		4172 ==	7		14605 ==	9		15351 ==	4		16583 ==	14		17285 ==	15	
137 ==	2		4172 ==	8		14606 ==	9		15351 ==	4		16617 ==	2		17293 ==	15	
137 ==	11		4326 ==	6		14623 ==	12		15351 ==	5		16620 ==	2		17294 ==	14	
172 ==	2		4372 ==	13		14623 ==	14		15356 ==	4		16624 ==	2		17295 ==	14	
183 ==	16		4372 ==	15		14625 ==	12		15383 ==	5		16630 ==	7		17296 ==	14	
189 ==	7		8902 ==	10		14625 ==	14		15478 ==	12		16630 ==	8		17344 ==	12	
189 ==	8		10554 ==	11		14632 ==	12		15478 ==	14		16635 ==	6		17344 ==	13	
204 ==	7		14077 ==	18		14632 ==	13		15497 ==	7		16637 ==	6		17344 ==	14	
204 ==	8		14090 ==	6		14648 ==	15		15514 ==	7		16637 ==	17		17344 ==	15	
208 ==	7		14101 ==	7		14660 ==	10		15515 ==	17		16651 ==	10		17352 ==	10	
208 ==	8		14101 ==	8		14712 ==	4		15516 ==	17		16675 ==	12		17353 ==	10	
224 ==	4		14107 ==	7		14712 ==	5		15517 ==	17		16676 ==	14		17354 ==	2	
224 ==	5		14107 ==	8		14716 ==	2		15518 ==	17		16683 ==	10		17424 ==	11	
250 ==	6		14119 ==	7		14721 ==	2		15524 ==	9		16687 ==	10		17425 ==	11	
256 ==	6		14119 ==	8		14750 ==	5		15525 ==	9		16721 ==	4		17426 ==	11	
366 ==	2		14120 ==	7		14756 ==	10		15526 ==	9		16721 ==	4		17429 ==	6	
378 ==	14		14120 ==	8		14786 ==	2		15528 ==	9		16723 ==	4		17442 ==	12	
378 ==	15		14133 ==	7		14819 ==	2		15536 ==	12		16727 ==	4		17443 ==	12	
406 ==	13		14133 ==	8		14819 ==	3		15536 ==	13		16731 ==	6		17455 ==	4	
406 ==	15		14147 ==	2		14821 ==	2		15536 ==	14		16740 ==	6		17490 ==	6	
580 ==	12		14147 ==	10		14833 ==	10		15537 ==	15		16785 ==	6		17493 ==	18	
580 ==	14		14147 ==	11		14837 ==	7		15537 ==	12		16789 ==	9		17495 ==	6	
606 ==	2		14153 ==	10		14854 ==	2		15537 ==	13		16790 ==	9		17515 ==	10	
658 ==	2		14158 ==	10		14855 ==	2		15537 ==	14		16842 ==	4		17516 ==	10	
663 ==	6		14179 ==	10		14873 ==	6		15537 ==	15		16845 ==	4		17538 ==	7	
671 ==	13		14207 ==	9		14875 ==	10		15538 ==	12		16853 ==	3		17571 ==	2	
671 ==	15		14208 ==	9		14895 ==	2		15538 ==	13		16854 ==	3		17590 ==	10	
675 ==	2		14228 ==	12		14897 ==	2		15538 ==	14		16855 ==	3		17591 ==	10	
679 ==	18		14267 ==	11		14903 ==	17		15538 ==	15		16856 ==	3		17625 ==	6	
716 ==	17		14280 ==	12		14916 ==	15		15563 ==	11		16857 ==	3		17626 ==	6	
796 ==	2		14290 ==	13		14919 ==	2		15576 ==	17		16859 ==	3		17627 ==	6	
797 ==	18		14290 ==	15		14927 ==	17		15578 ==	17		16859 ==	3		17628 ==	6	
853 ==	6		14292 ==	13		14931 ==	5		15579 ==	17		16895 ==	9		17797 ==	4	
853 ==	9		14292 ==	15		14932 ==	5		15510 ==	17		16906 ==	2		17798 ==	4	
878 ==	7		14293 ==	13		14933 ==	5		15519 ==	17		16910 ==	2		17859 ==	13	
878 ==	8		14293 ==	15		14957 ==	2		15660 ==	17		16912 ==	2		17859 ==	15	
943 ==	6		14295 ==	13		14974 ==	17		15619 ==	10		16940 ==	9		17989 ==	17	
946 ==	15		14295 ==	15		14987 ==	2		15714 ==	9		16941 ==	9		17994 ==	2	
948 ==	13		14296 ==	13		14991 ==	11		15822 ==	4		16944 ==	17		18000 ==	15	
948 ==	15		14322 ==	17		15001 ==	10		15835 ==	2		16947 ==	16		18042 ==	9	
968 ==	2		14330 ==	10		15007 ==	2		15815 ==	16		16948 ==	11		18098 ==	6	
1083 ==	18		14334 ==	17		15025 ==	2		15904 ==	12		16960 ==	10		18249 ==	9	
1087 ==	9		14354 ==	10		15041 ==	7		15904 ==	14		16967 ==	2		18257 ==	15	
1087 ==	18		14356 ==	10		15041 ==	8		15933 ==	2		16968 ==	2		18258 ==	15	
1088 ==	9		14365 ==	10		15043 ==	7		15934 ==	2		16985 ==	2		18275 ==	10	
1088 ==	18		14365 ==	10		15043 ==	8		15941 ==	6		16994 ==	13		18325 ==	18	
1113 ==	2		14367 ==	10		15049 ==	12		15978 ==	10		16994 ==	15		18355 ==	7	
1113 ==	11		14368 ==	10		15049 ==	14		16104 ==	12		16998 ==	2		18355 ==	8	
1113 ==	17		14417 ==	16		15050 ==	12		16104 ==	13		17120 ==	2		18356 ==	7	

Référence	Page	Prix	Référence	Page	Prix	Référence	Page	Prix	Référence	Page	Prix	Référence	Page	Prix	Référence	Page	Prix
18356 ==	8		18975 ==	8		19420 ==	18		19847 ==	11		19887 ==	2		20054 ==	17	
18376 ==	11		18979 ==	7		19458 ==	15		19848 ==	11		19890 ==	2		20056 ==	10	
18383 ==	11		18986 ==	16		19459 ==	15		19849 ==	11		19891 ==	2		20057 ==	10	
18384 ==	11		18987 ==	16		19474 ==	10		19851 ==	11		19892 ==	17		20058 ==	10	
18385 ==	11		18988 ==	16		19476 ==	2		19852 ==	9		19892 ==	18		20059 ==	11	
18393 ==	13		18989 ==	16		19497 ==	10		19853 ==	9		19893 ==	15		20069 ==	17	
18394 ==	13		19046 ==	11		19498 ==	10		19854 ==	9		19894 ==	15		20086 ==	18	
18568 ==	2		19071 ==	16		19498 ==	10		19855 ==	9		19971 ==	17		20087 ==	18	
18593 ==	18		19089 ==	2		19545 ==	6		19856 ==	9		19989 ==	8		20088 ==	15	
18594 ==	18		19127 ==	17		19595 ==	13		19857 ==	9		19990 ==	8		20089 ==	15	
18625 ==	2		19128 ==	17		19595 ==	15		19858 ==	9		19999 ==	8		20090 ==	13	
18878 ==	7		19131 ==	17		19608 ==	2		19859 ==	9		20000 ==	8		20090 ==	15	
18878 ==	8		19133 ==	17		19609 ==	2		19860 ==	9		20003 ==	17		20093 ==	13	
18879 ==	7		19204 ==	4		19649 ==	18		19861 ==	18		20004 ==	17		20093 ==	15	
18879 ==	8		19212 ==	12		19651 ==	18		19862 ==	18		20005 ==	17		20093 ==	7	
18880 ==	7		19212 ==	14		19661 ==	11		19863 ==	18		20006 ==	17		20095 ==	11	
18880 ==	8		19212 ==	14		19669 ==	9		19864 ==	18		20007 ==	17		20098 ==	11	
18881 ==	7		19216 ==	5		19729 ==	17		19865 ==	18		20007 ==	17		20099 ==	11	
18883 ==	7		19223 ==	11		19810 ==	11		19866 ==	10		20008 ==	17		20100 ==	11	
18883 ==	8		19228 ==	5		19831 ==	11		19867 ==	10		20009 ==	17		20103 ==	17	
18892 ==	7		19239 ==	5		19833 ==	11		19868 ==	10		20010 ==	17		20105 ==	11	
18892 ==	8		19233 ==	14		19834 ==	11		19869 ==	2		20011 ==	17		20107 ==	11	
18893 ==	7		19234 ==	14		19836 ==	11		18970 ==	2		20012 ==	17		20209 ==	11	
18893 ==	8		19235 ==	14		19837 ==	11		19871 ==	2		20019 ==	11		20212 ==	2	
18921 ==	2		19236 ==	14		19838 ==	11		19873 ==	13		20020 ==	11				
18931 ==	7		19237 ==	14		19839 ==	11		19875 ==	13		20021 ==	11				
18932 ==	7		19238 ==	14		19840 ==	11		19880 ==	7		20025 ==	17				
18957 ==	6		19243 ==	11		19841 ==	11		19882 ==	2		20026 ==	8				
18958 ==	16		19261 ==	4		19842 ==	11		19883 ==	2		20036 ==	13				
18962 ==	15		19262 ==	4		19843 ==	11		19884 ==	2		20038 ==	13				
18966 ==	16		19270 ==	13		19844 ==	11		19885 ==	2		20039 ==	10				
18975 ==	7		19271 ==	13		19845 ==	11		19886 ==	2		20040 ==	11				
			19278 ==	8		19846 ==	11					20053 ==	17				



Tobee Online

Tobee Online

Tobee Online

Tobee Online



SOCIÉTÉ ANONYME AU CAPITAL DE 37.960.500 Frs
R.C. SEINE 54 B 7011 — C. C. P. PARIS 1597-97



SOCIÉTÉ ANONYME AU CAPITAL DE 6.960.500 Frs
R.C. SEINE 54 B 7009 — C. C. P. PARIS 1597-98

Siège Social : **16, Rue Lesault - 93 - PANTIN**
Tél. : **845-27-94 - 845-27-67**

Adresser la correspondance Boite Postale N° 202 PANTIN

MAGASIN PIÈCES DÉTACHÉES :

13, Rue Beaurepaire — 93 - PANTIN

ATELIER DE RÉPARATIONS ET GARANTIE :

35, Rue Baudin — 93 - LE PRÉ-S-GERVAIS

L'atelier de réparations, 35, rue Baudin, 93 - Le Pré-Saint-Gervais, est ouvert tous les jours, sauf le Samedi, de 8 h. à 11 h. 30 et de 13 h. 30 à 17 h. Le Vendredi fermeture à 15 heures.

Le service Pièces Détachées, 13, rue Beaurepaire à 93 - Pantin est ouvert tous les jours, sauf le Samedi, de 8 h. à 11 h. 30 et de 13 h. 30 à 17 h. Le Vendredi fermeture à 15 heures.