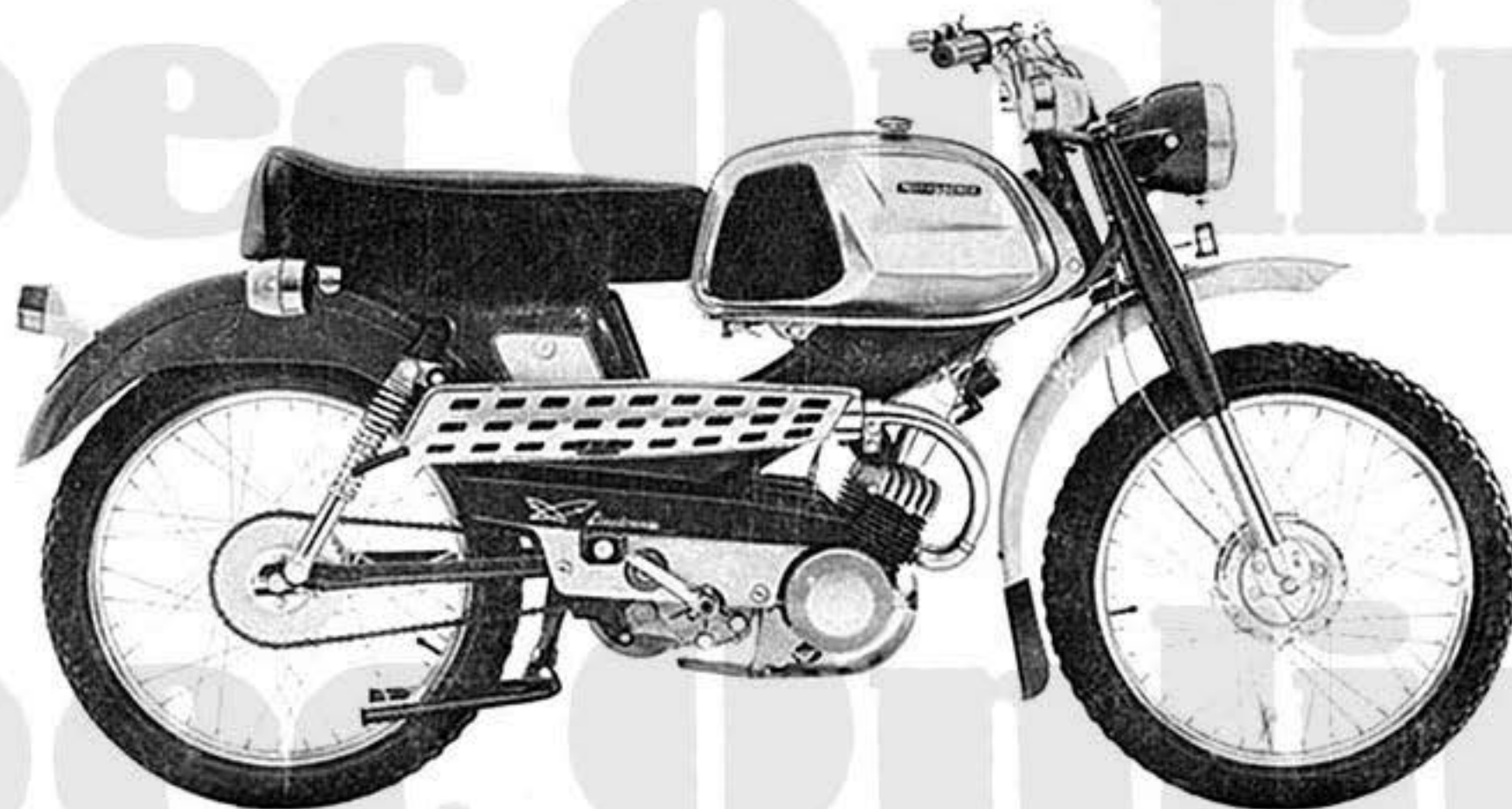


 **MOTOBECANE**

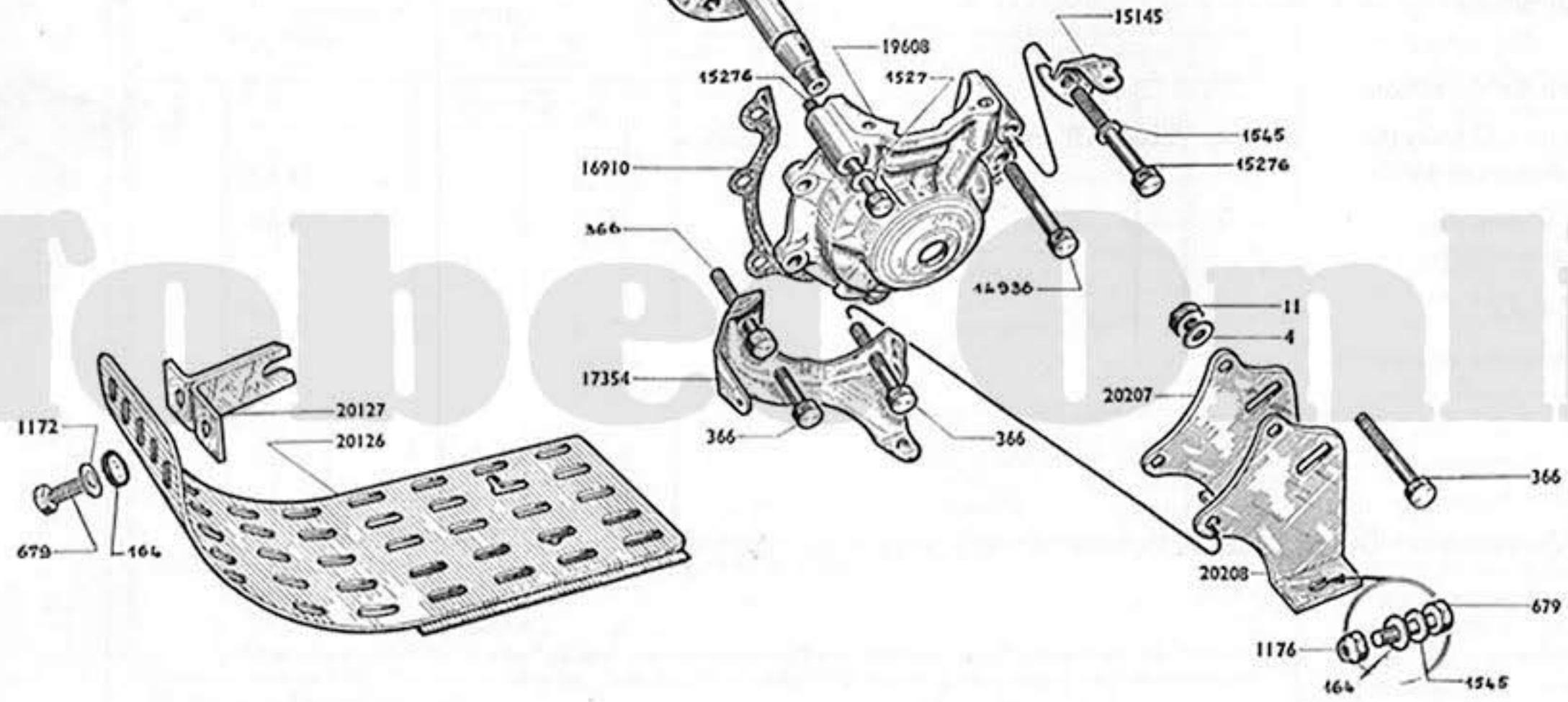
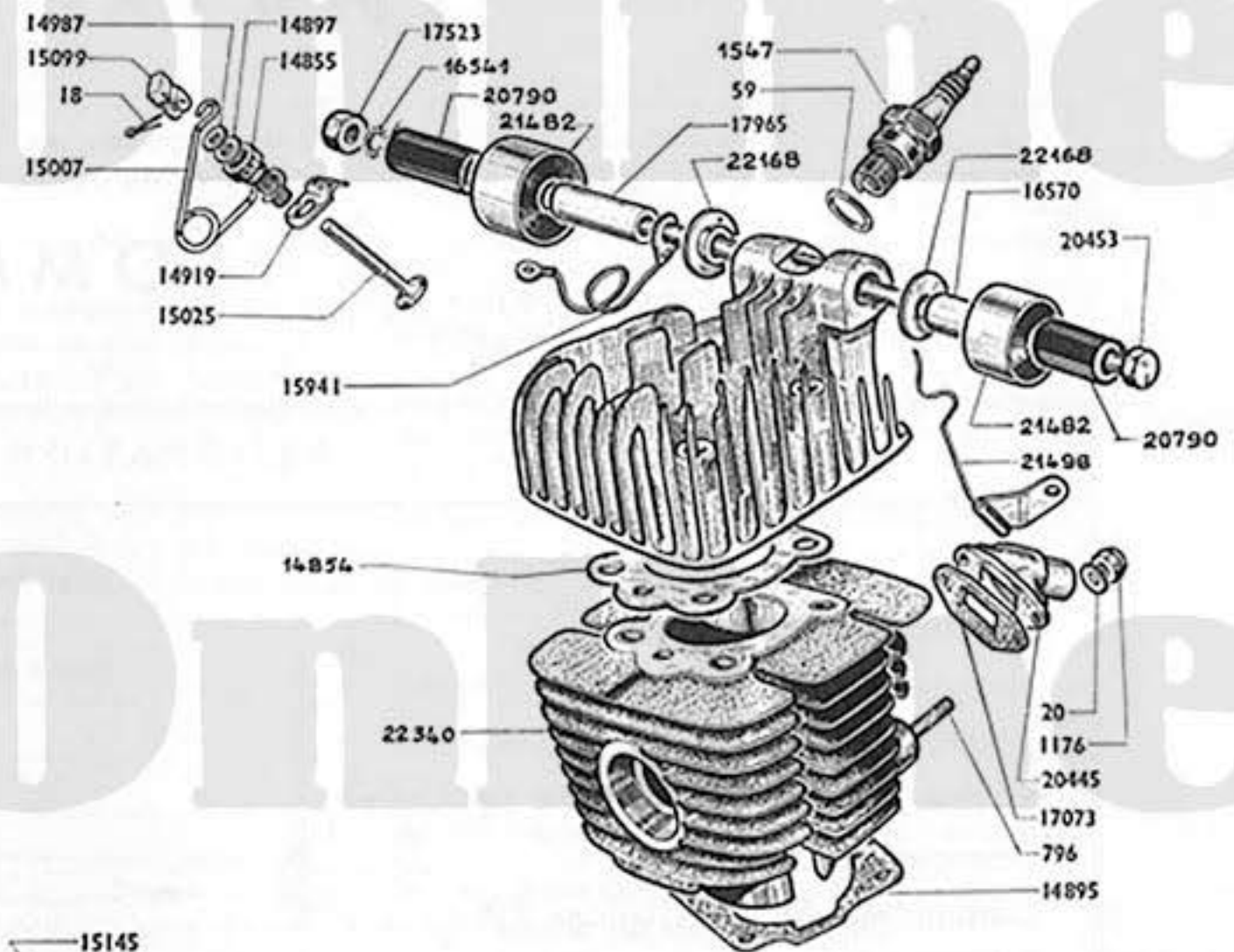
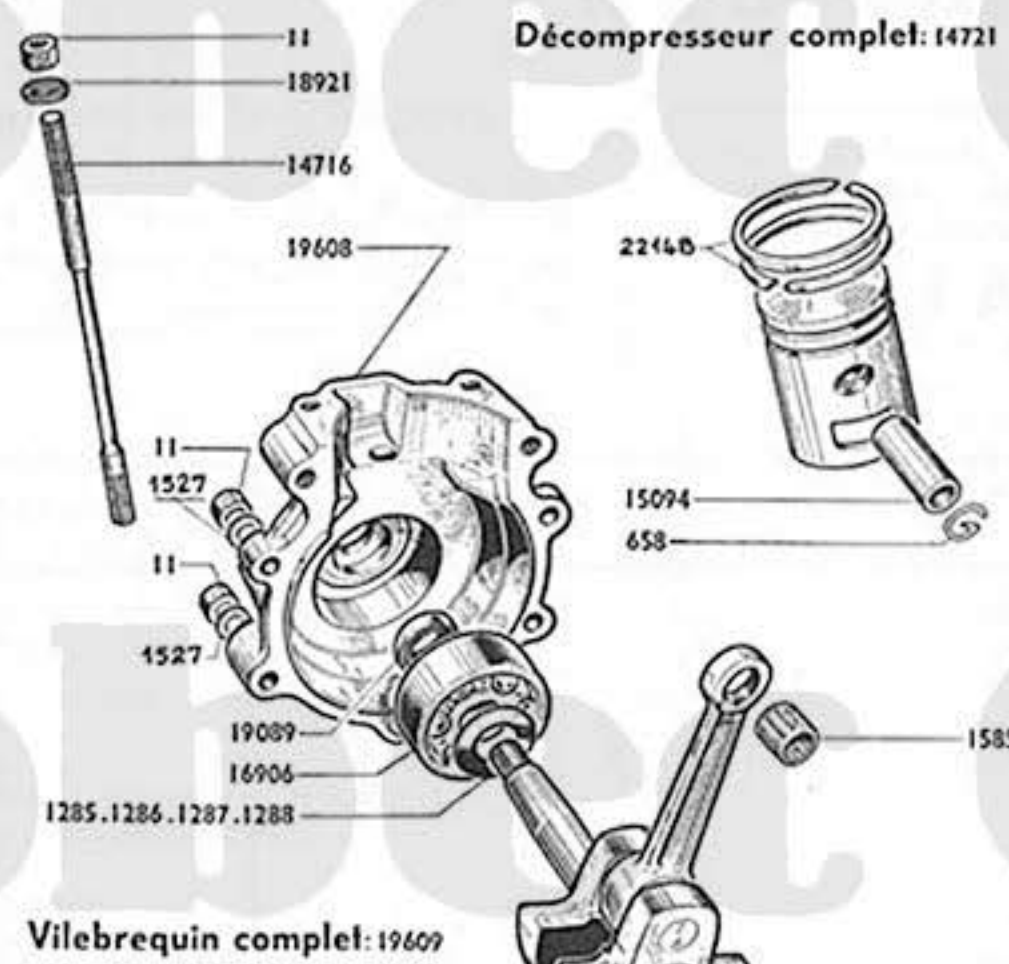
PIÈCES DÉTACHÉES



94 TT é

SOMMAIRE

| DESIGNATION | PAGES |
|--|-------|
| Moteur complet · Culasse · Cylindre | 2-3 |
| Appariage Piston-Cylindre..... | 4 |
| Plan de visserie · Manivelles · Pédales | 5 |
| Boite-Relais | 6-7 |
| Volant magnétique | 8-9 |
| Changement de vitesses | 10 |
| Carburateur AR 2-13, réglage 755 c | 11 |
| Echappement | 12 |
| Fourche télescopique · Jeu de direction | 13 |
| Cadre · Réservoir · Béquille · Garde-boue · Carters · Bras AR oscillant · Robinet d'essence Selle biplace · Boulonnerie cycle | 14-15 |
| Roue et moyeu AV Ø 100 mm | 16 |
| Roue et moyeu AR PRIOR Ø 100 mm · Chaîne | 17 |
| Amortisseurs de suspension AR | 18 |
| Guidon · Commandes · Poignée tournante | 19 |
| Eclairage | 20 |
| Feu AR · Feu stop | 21 |
| Compteur · Clignotants | 22 |
| Canalisation électrique · Avertisseur · Diode Zener | 23 |
| Schéma électrique | 24 |



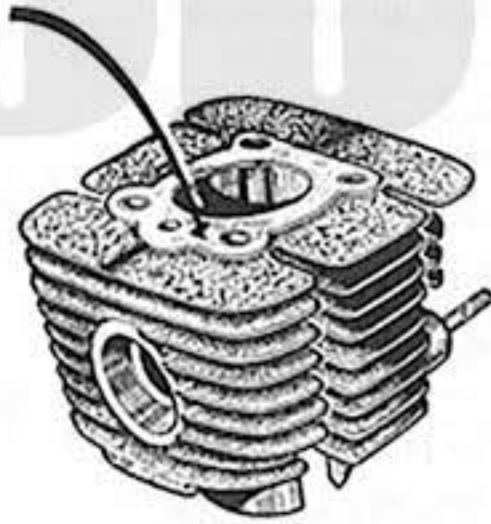
Tobac Online

MOTEUR - FIXATION

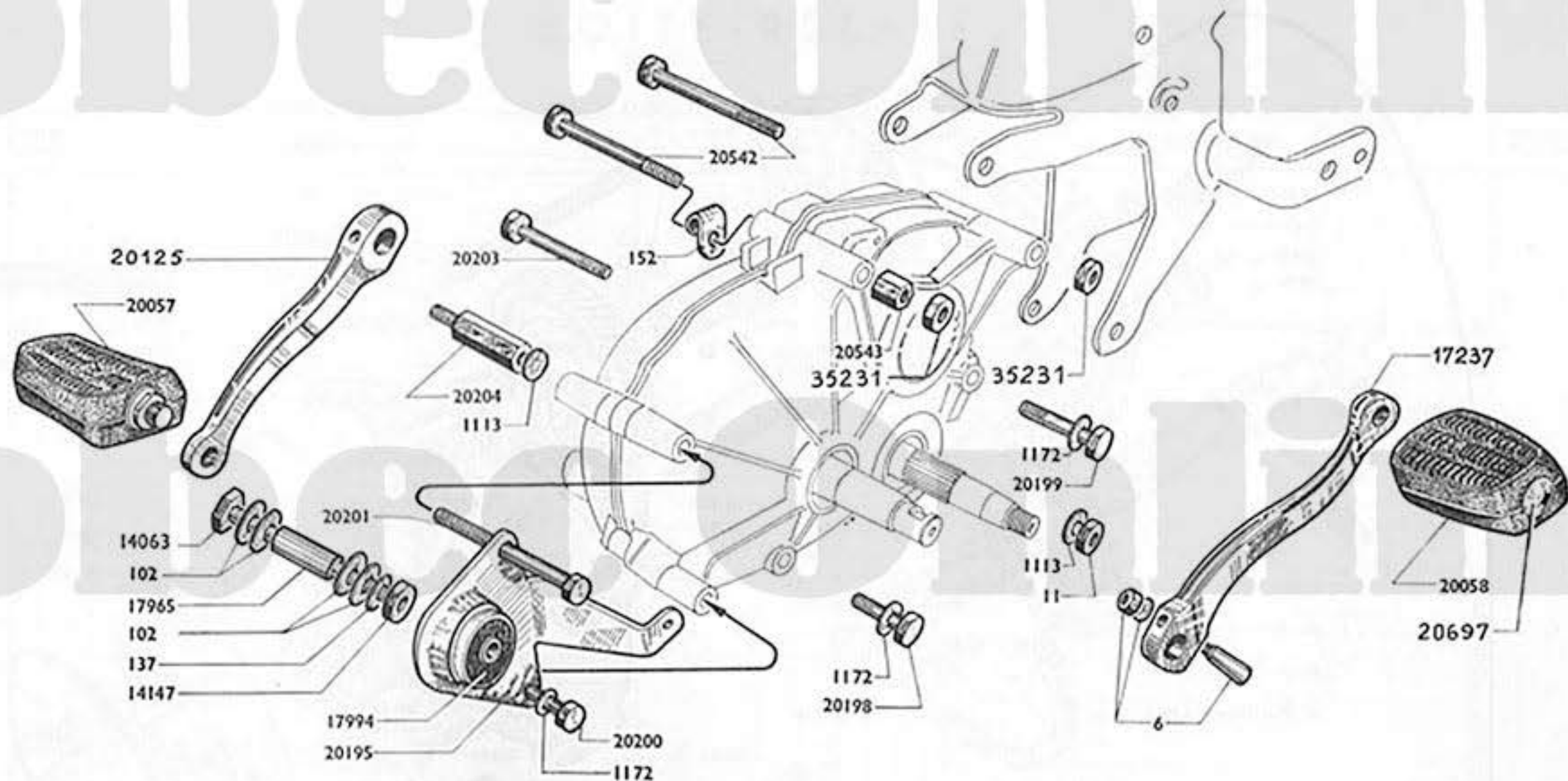
| Numéro Pièces | Nbre de pièces | DESIGNATION | Prix unitaire Vente détail | Numéro Pièces | Nbre de pièces | DESIGNATION | Prix unitaire Vente détail |
|---------------|----------------|---|----------------------------|---------------|----------------|--|----------------------------|
| 4 | 2 | Rondelle plate ϕ 7 | | 15145 | 1 | Patte sup-carter de protection | |
| 11 | 10 | Ecrou ϕ 7x100 (Cond.) | | 15276 | 2 | Vis de 7x125x45 | |
| 18 | 1 | Goupille de décompresseur (Cond.) | | 15855 | 1 | Douille d'aiguilles de pied de bielle | |
| 20 | 4 | Rondelle plate ϕ 6 (Cond.) | | 15941 | 1 | Fil de masse | |
| 59 | 1 | Joint de bougie (Cond.) | | 16570 | 1 | Entretoise de sup-moteur c. gauche ϕ 9x12 L = 20 | |
| 16541 | 1 | Rondelle BLOCFOR ϕ 8 (Cond.) | | 16906 | 2 | Roulement de villebrequin 16x42x13 | |
| 1547 | 1 | Bougie de 14 ^{mm} avec joint | | 16910 | 1 | Joint de carter moteur | |
| 366 | 3 | Boulon de 7x100x47 (Cond.) | | 21492 | 2 | Flexibloc articul. Sup. côté gauche 8x32x23,2x18 | |
| 14936 | 2 | Boulon de 7x100x35 (Cond.) | | 17073 | 1 | Joint de pipe admission (Cond.) | |
| 658 | 2 | Frein d'axe de piston (Cond.) | | 17354 | 1 | Patte double fix carter de protection DIMOBY... | |
| 679 | 2 | Boulon de 6x100x15 (Cond.) | | 17523 | 1 | Ecrou NYLSTOP ϕ 8x100 (Cond.) | |
| 702 | 2 | Boulon de 6x100x13 (Cond.) | | 17965 | 1 | Entretoise sup-moteur c. droit ϕ 9x12 L = 26,5 | |
| 796 | 2 | Goujon de pipe admission | | 17994 | 1 | Flexibloc articul. sup. côté droit 8x32x23,2x18 | |
| 1113 | 10 | Rondelle NOMEL ϕ 7 (Cond.) | | 18568 | S.E. | Jeu de vis carter moteur | |
| 1172 | 4 | Rondelle NOMEL ϕ 6 (Cond.) | | 14854 | 1 | Joint de culasse | |
| 1176 | 4 | Ecrou ϕ 6x100 NYLSTOP (Cond.) | | 22460 | 2 | Rondelle épaulée d'articul. sup. | |
| 1285 | | Cale ϕ 18,9x24x1/10 (Cond.) | | 18888 | S.E. | Jeu de joints moteur | |
| 1286 | | Cale ϕ 18,9x24x2/10 (Cond.) | | 18921 | 4 | Rondelle de contact | |
| 1287 | | Cale ϕ 18,9x24x3/10 (Cond.) | | 22340 | S.E. | Cylindre avec piston cpt. | |
| 1288 | | Cale ϕ 18,9x24x5/10 (Cond.) | | 18971 | 1 | Culasse nue | |
| 14716 | 4 | Goujon assemblage cylindre et culasse (Cond.) | | 18972 | S.E. | Culasse avec décompresseur | |
| 14721 | S.E. | Décompresseur complet | | 19089 | 2 | Joint anti-fuite carter moteur (double lèvres) | |
| 14819 | S.E. | Piston complet | | 19608 | 1 | Carter moteur avec joints d'étanchéité | |
| 22140 | 2 | Segment (Cond.) | | 19609 | 1 | Vilebrequin complet | |
| 14855 | 1 | Douille ou corps de décompresseur | | 20126 | 1 | Sabot de protection moteur | |
| 14895 | 1 | Joint de cylindre (Cond.) | | 20127 | 1 | Patte double fix avant sabot de protection | |
| 14897 | 1 | Joint de soupape décompresseur (Cond.) | | 21498 | 1 | Patte guide canalisation H.T. | |
| 14919 | 1 | Patte d'ancrage câble décompresseur | | 20130 | 1 | Plaque moteur "Motobécane" SP 94 TT } non représentées | |
| 1545 | 3 | Rondelle plate ϕ 7 (Cond.) | | 20131 | 1 | Plaque moteur "Motoconfort" SP 94 TT } au dessin | |
| 14987 | 1 | Rondelle du joint de soupape (Cond.) | | 20207 | 1 | Patte inf-fix moteur - côté droit | |
| 15007 | 1 | Ressort de décompresseur | | 20208 | 1 | Patte inf. fix-moteur côté gauche | |
| 15025 | 1 | Soupape de décompresseur (Cond.) | | 20445 | 1 | Tubulure admission | |
| 15094 | 1 | Axe de piston | | 20453 | 1 | Axe sup. fix-moteur ϕ 8x100 L = 160 (avec écrou) | |
| 15099 | 1 | Chape de soupape | | 20790 | 2 | Isolateur thermique | |
| 164 | 2 | Rondelle ϕ 7x20 x 15/10 | | 21427 | SE | Moteur complet | |
| 1527 | 1 | Rondelle "NOMEL" ϕ 7 | | | | | |

Tobec Online

REFERENCE PIECES DETACHEES DES PISTONS "SEGMENTATION REMONTEE"



| REFERENCE SUR CYLINDRE | DIAMETRE PISTON | NUMERO PIECES DETACHEES |
|------------------------|-----------------|-------------------------|
| | 38.92 | 22273 |
| | 38.93 | 22274 |
| A | 38.94 | 22275 |
| C | 38.95 | 22276 |
| E | 38.96 | 22277 |
| G | 38.97 | 22278 |
| J | 38.98 | 22279 |
| L | 38.99 | 22280 |
| N | 39.00 | 22281 |

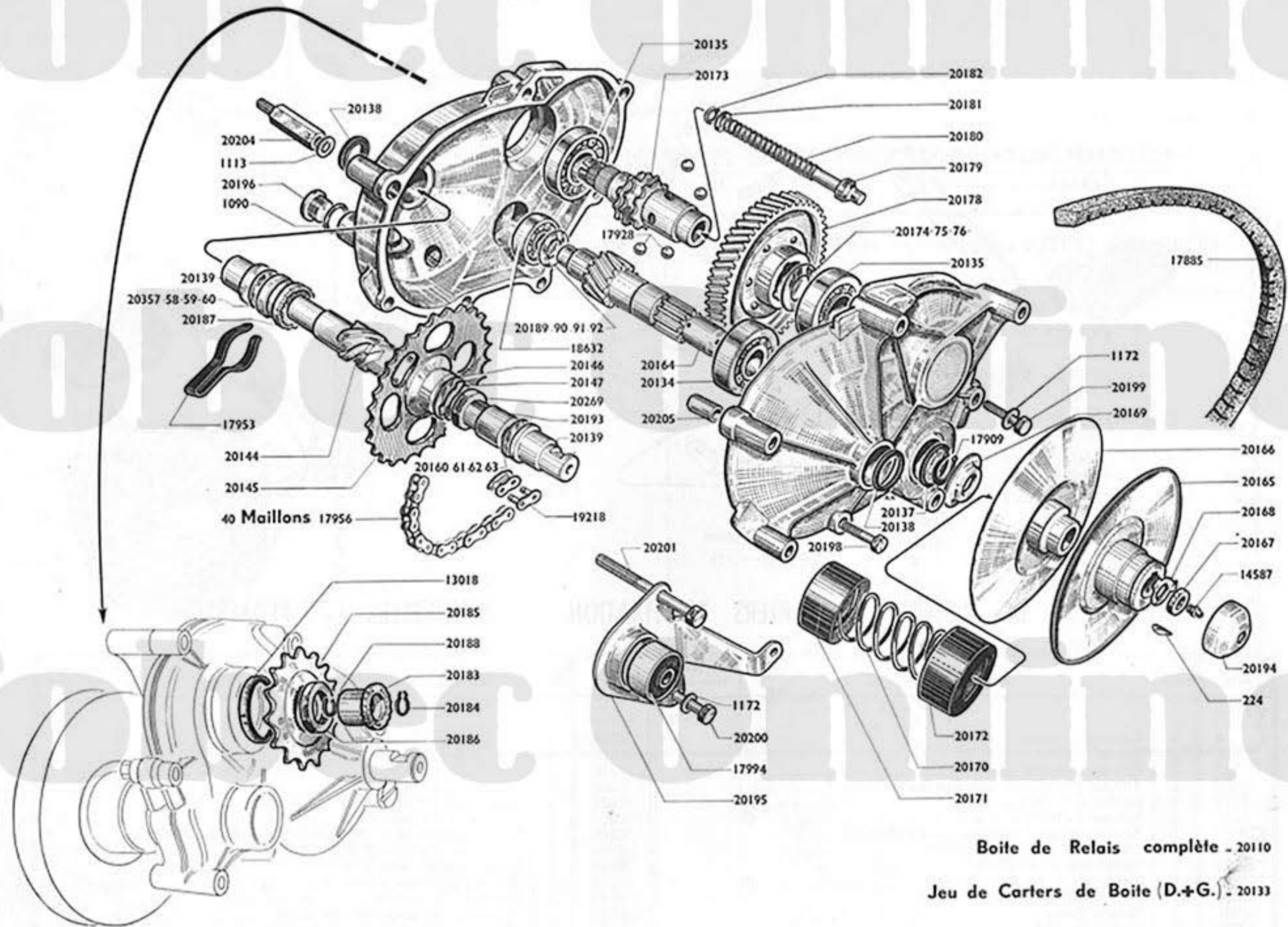


PLAN DE VISSERIE DE CARTERS ET FIXATION -- MANIVELLES -- PÉDALES

| Numéro pièces | Nbre de pièces | DESIGNATION | Prix unitaire Vente détail | Numéro pièces | Nbre de pièces | DESIGNATION | Prix unitaire Vente détail |
|---------------|----------------|--|-------------------------------|---------------|----------------|--|-------------------------------|
| 6 | 2 | Clavette pédalier..... | C | 20195 | 1 | Support flexibloc..... | |
| 102 | 4 | Rondelle plate \varnothing 8,5x22x1,5..... | C | 20198 | 1 | Vis de 6x100x21..... | |
| 137 | 1 | Rondelle étoilée \varnothing 8..... | C | 20199 | 1 | Vis de 6x100x36..... | |
| 152 | 1 | Attache-gaine pour passage durite essence..... | | 20200 | 1 | Vis de 6x100x50..... | |
| 1113 | 4 | Rondelle « NOMEL » \varnothing 7..... | C | 20201 | 1 | Boulon de 7x100x76..... | |
| 1172 | 3 | Rondelle « NOMEL » \varnothing 6..... | C | 20203 | 1 | Boulon de 7x100x60..... | |
| 14063 | 1 | Axe du support flexibloc \varnothing 8x100x70..... | | 20204 | 1 | Ecrou colonnette 6 pans de 10 $\frac{1}{2}$ m - L totale = 40 $\frac{1}{2}$ m..... | |
| 14147 | 1 | Ecrou faux borgne \varnothing 8x100..... | | 20441 | 2 | Ecrou de 7x100 « SERPRESS »..... | C |
| 17965 | 1 | Entretoise \varnothing 8x12x27..... | | 20542 | 2 | Boulon de 7x100x78,5..... | |
| 17994 | 1 | Flexibloc \varnothing 8x32x23,2x18..... | C | 20543 | 1 | Ecrou 6 pans entretoise - L = 10 $\frac{1}{2}$ m..... | |
| 20056 | S.E. | Paire de pédales..... | | 20697 | 2 | Bouchon de pédale..... | |
| 20057 | 1 | Pédale droite..... | | 20125 | 1 | Manivelle de pédalier côté droit..... | |
| 20058 | 1 | Pédale gauche..... | | 17237 | 1 | Manivelle de pédalier côté gauche..... | |
| | | | | 35231 | 2 | Ecrou "Nylstop" 7x100..... | |

C = pièces conditionnées, pour quantité voir tarif.

Reproduction interdite



Boite de Relais complète - 20110

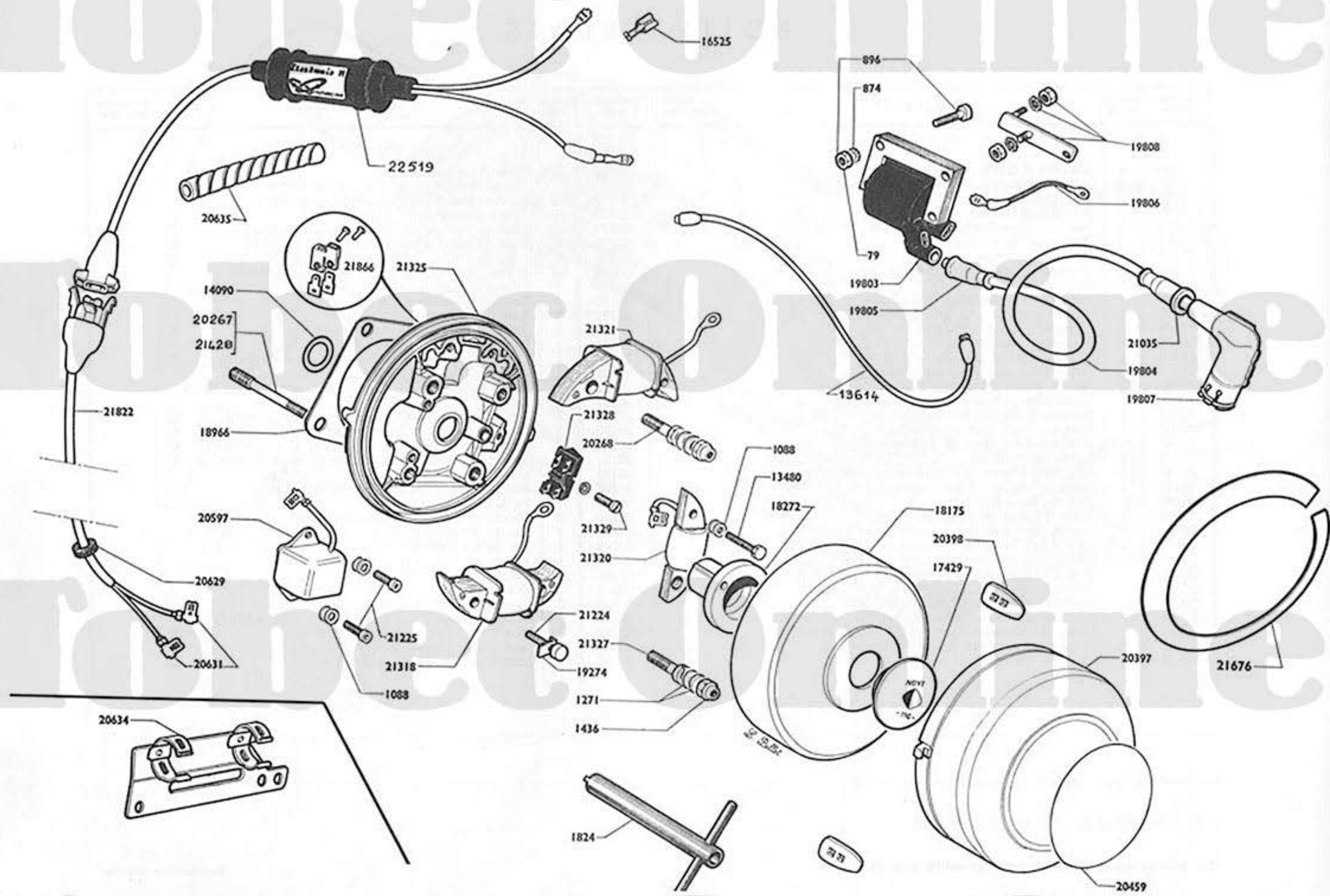
Jeu de Carters de Boite (D.+G.) - 20133

BOITE-RELAIS

| Numéro pièces | Nbre de pièces | DESIGNATION | Prix unitaire Vente détail | Numéro pièces | Nbre de pièces | DESIGNATION | Prix unitaire Vente détail |
|---------------|----------------|---|-------------------------------|---------------|----------------|---|-------------------------------|
| 224 | 1 | Clavette d'arbre primaire..... | C | 20170 | 1 | Ressort de poulie..... | |
| 1090 | 2 | Joint du bouchon de remplissage-vidange..... | C | 20171 | 1 | Cache-ressort (nylon) ø ext. = 49 ^m / _m | |
| 1113 | 1 | Rondelle « NOMEL » ø 7..... | C | 20172 | 1 | Cache-ressort (nylon) ø ext. = 52,5 ^m / _m | |
| 1172 | 1 | Rondelle « NOMEL » ø 6..... | C | 20173 | 1 | Arbre secondaire..... | |
| 13018 | 1 | Joint anti-fuite (pignon chaîne) 28x35x4..... | | 20174 | 1 | Joue de l'arbre secondaire ø 20,2x30x0,8..... | C |
| 14587 | 1 | Graisseur de 4x75..... | C | 20175 | 1 | Joue de l'arbre secondaire ø 20,2x30x1..... | C |
| 17885 | 1 | Courroie crantée..... | | 20176 | 1 | Joue de l'arbre secondaire ø 20,2x30x1,2..... | C |
| 17909 | 1 | Circlips d'arbre primaire ø 20..... | C | 20178 | 1 | Pignon secondaire (roue de prise directe)..... | |
| 17928 | 4 | Bille ø 7..... | C | 20179 | 1 | Tige d'enclenchement..... | |
| 17953 | 1 | Ressort d'entraînement sur baladour..... | | 20180 | 1 | Ressort d'enclenchement..... | |
| 17956 | 1 | Chaîne primaire de 9,53x6,35x3,84 - 40 maillons..... | | 20181 | 1 | Butée de ressort..... | |
| 17994 | 1 | Flexibloc ø 8x32x23,2x18..... | C | 20182 | 1 | Joint de la tige d'enclenchement..... | C |
| 18632 | 1 | Roulement (arbre primaire) 12x28x8..... | | 20183 | 1 | Bouton d'enclenchement (nylon)..... | |
| 19218 | 1 | Attache rapide (pour chaîne 17956)..... | C | 20184 | 1 | Circlips extérieurs ø 7 (bouton d'enclenchement)..... | C |
| 20110 | S.E. | Boîte relais cpte avec pignonnerie..... | | 20185 | 1 | Pignon de chaîne 15 dents..... | |
| 20133 | S.E. | Jeu de carters de boîte (D + G)..... | | 20186 | 1 | Ecrou de blocage pignon chaîne ø 18x100x24x4..... | |
| 20134 | 1 | Roulement (arbre primaire) 20x42x12..... | | 20187 | 1 | Baladour..... | |
| 20135 | 2 | Roulement (arbre secondaire) 20x32x8..... | | 20188 | 1 | Anneau d'arrêt ø 7 (tige d'enclenchement)..... | C |
| 20137 | 1 | Joint anti-fuite (arbre primaire) 20x28x4..... | | 20189 | 1 | Joue de calage (arbre primaire) ø 12,2x16x0,8..... | C |
| 20138 | 1 | Joint anti-fuite (axe de pédalier) 17x23x3..... | | 20190 | | Joue de calage (arbre primaire) ø 12,2x16x1..... | C |
| 20139 | 2 | Bague de pédalier..... | | 20191 | | Joue de calage (arbre primaire) ø 12,2x16x1,2..... | C |
| 20144 | 1 | Axe de pédalier (pour roue, alésage 20 ^m / _m)..... | | 20193 | 1 | Entretoise de pédalier ø 17x21x15,5..... | |
| 20145 | 1 | Roue de chaîne 33 dts (alésage 20 ^m / _m)..... | | 20194 | 1 | Bouchon de moyeu de poulie (rilsan)..... | |
| 20146 | 1 | Joue de roue de chaîne..... | C | 20195 | 1 | Support flexibloc..... | |
| 20147 | 1 | Frein d'écrou de roue de chaîne..... | C | 20196 | 2 | Bouchon de remplissage-vidange..... | |
| 20160 | 1 | Joue d'axe pédalier c. poulie ø 17,2x27x2..... | C | 20198 | 1 | Vis de 6x100x21..... | |
| 20161 | 1 | Joue d'axe pédalier c. poulie ø 17,2x27x2,2..... | C | 20199 | 1 | Vis de 6x100x36..... | |
| 20162 | 1 | Joue d'axe pédalier c. poulie ø 17,2x27x2,4..... | C | 20200 | 1 | Vis de 6x100x50..... | |
| 20163 | 1 | Joue d'axe pédalier c. poulie ø 17,2x27x1,8..... | C | 20201 | 1 | Vis de 7x100x76..... | |
| 20164 | 1 | Arbre primaire..... | | 20204 | 1 | Colonnnette..... | |
| 20165 | 1 | Joue de poulie av/moyeu (extérieure)..... | | 20205 | 2 | Pied de centrage..... | |
| 20166 | 1 | Joue de poulie av/moyeu (intérieure)..... | | 20269 | 1 | Ecrou blocage roue chaîne ø 18x100x26x8,5..... | |
| 20167 | 1 | Ecrou de blocage poulie ø 11x100x17x6..... | | 20357 | 1 | Joue d'axe de pédalier (c. chaîne)..... | C |
| 20168 | 1 | Frein d'écrou arbre primaire (poulie)..... | C | 20358 | | Joue d'axe de pédalier (c. chaîne)..... | C |
| 20169 | 1 | Rondelle de centrage ressort poulie..... | | 20359 | | Joue d'axe de pédalier (c. chaîne)..... | C |

C = pièces conditionnées, pour quantité voir tarif.

Reproduction Interdite



VOLANT

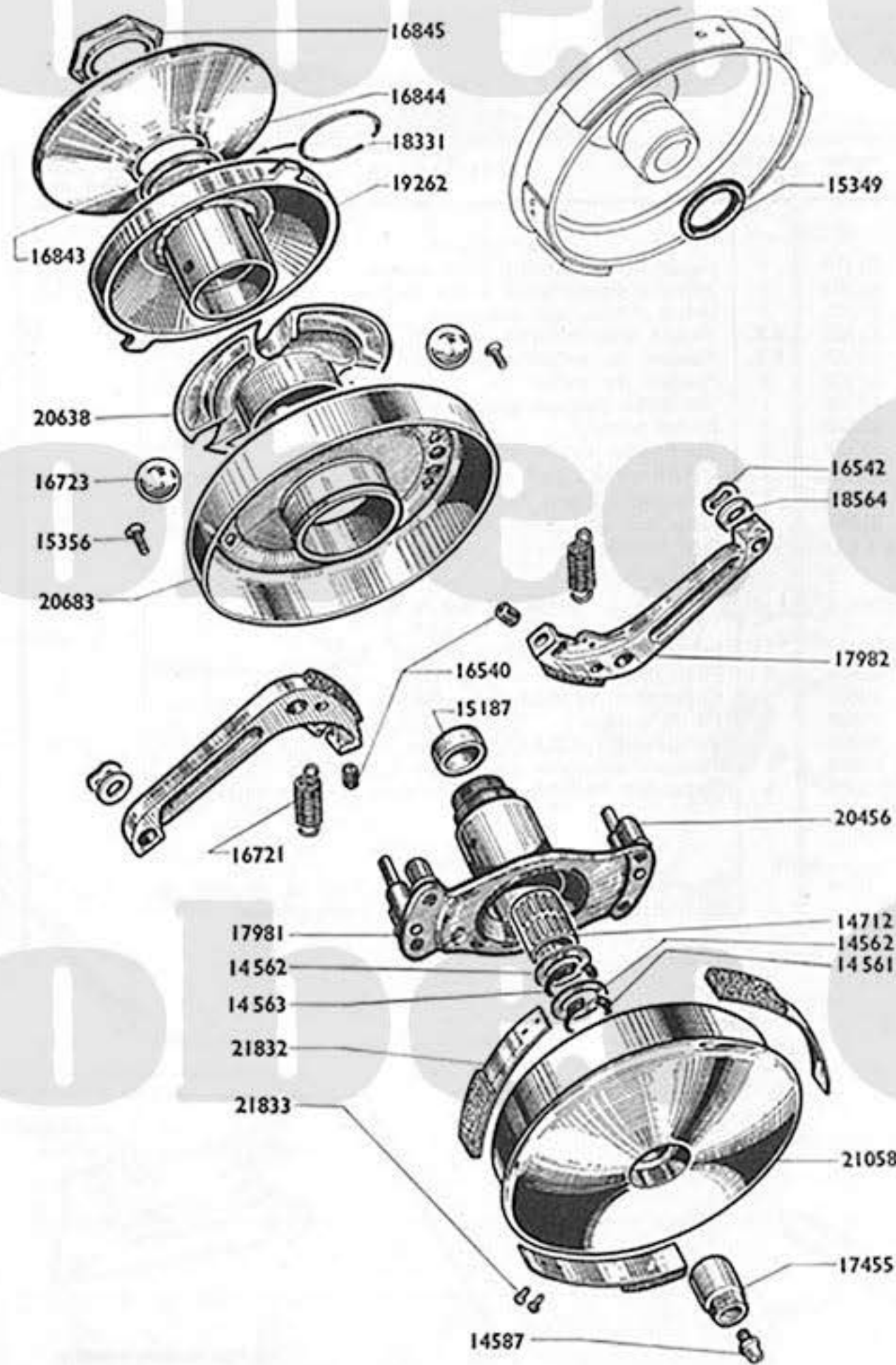
| Numéro pièces | Nbre de pièces | DESIGNATION | Prix unitaire Vente détail | Numéro pièces | Nbre de pièces | DESIGNATION | Prix unitaire Vente détail |
|---------------|----------------|---|-------------------------------|---------------|----------------|--|-------------------------------|
| 79 | 2 | Ecrou 5x80 fixation bobine..... | C | 21318 | 1 | Induit de clignotant (vert olive)..... | |
| 874 | 2 | Rondelle «NOMEL» Ø 5..... | C | 21320 | 1 | Induit d'alimentation électronique..... | |
| 896 | 2 | Boulon fixation bobine 5x90x25..... | | 21321 | 1 | Induit d'éclairage (marron)..... | |
| 1088 | 4 | Rondelle «NOMEL» Ø 4..... | | 21322 | S.E. | Volant électronique complet..... | |
| 1271 | 4 | Rondelle «BELLEVILLE» Ø 5..... | C | 21323 | S.E. | Plateau de volant complet..... | |
| 1436 | 2 | Ecrou «NYLSTOP» de 5x80..... | C | 21325 | 1 | Plateau de volant nu..... | |
| 13480 | 1 | Vis fixation induit 4x70x30..... | | 21327 | 1 | Vis forée fixation induit Ø 8x100x25..... | |
| 13614 | 1 | Prolongateur (bloc électronique)..... | | 21328 | 1 | Borne relais..... | |
| 14090 | 1 | Joint étanchéité volant..... | C | 21329 | 1 | Vis fixation borne relais Ø 4x70x16..... | |
| 16525 | 1 | Cosse femelle 6,35..... | C | 21676 | 1 | enjoliveur auto-collant de cache volant | |
| 17429 | 1 | Ecrou de volant..... | C | 21822 | 1 | Faisceau (liaison volant à bloc électronique)..... | |
| 18175 | 1 | Rotor de volant..... | | 21866 | 1 | Ensemble de cosse languette (sortie volant)..... | |
| 18272 | 1 | Moyeu came..... | | 22519 | 1 | Bloc électronique..... | |
| 21428 | 1 | Goujon de fixation de volant - L = 64 ^{mm} | | | | | |
| 18966 | 1 | Joint papier s/plateau volant..... | C | | | | |
| 19274 | 1 | Frein de vis - blocage induit..... | | | | | |
| 20268 | 1 | Vis forée fixation induit 8x100x22..... | C | | | | |
| 20397 | 1 | Capot plastique de volant..... | | 19803 | 1 | Bobine H.T. «BOSCH» (nue)..... | |
| 20398 | 2 | Attache-capot..... | | 19804 | 1 | Fil H.T..... | |
| 20459 | 1 | Décor autocollant (plastique)..... | | 19805 | 1 | Capuchon caoutchouc protecteur (côté bobine)..... | |
| 20597 | 1 | Captur..... | | 19806 | 1 | Fil de masse..... | |
| 20629 | 1 | Passe-fil caoutchouc sur stator..... | | 19807 | 1 | Antiparasite «BOSCH»..... | |
| 20631 | 4 | Cosse «FASTON» (type drapeau) 6,35..... | | 19808 | 1 | Fixation complète de bobine «BOSCH»..... | |
| 20634 | 1 | Support de bloc électronique..... | | 21035 | 1 | Capuchon caoutchouc protecteur (côté antiparasite)..... | |
| 20635 | 1 | Pliospire Ø 9 - L = 105 ^{mm} | | | | | |
| 21224 | 1 | Vis fixation induit 4x70x21..... | | | | | |
| 21225 | 2 | Vis 6 pans creux fixation capteur 4x70x9..... | | 1824 | | Tournevis creux spécial permettant la dépose de l'induit d'alimentation allumage électronique..... | |
| 20267 | 1 | Goujon de fixation de volant - L = 60 ^{mm} | C | | | | |

BOBINE H.T. - BOSCH

C = pièces conditionnées, pour quantité voir tarif.

Reproduction Interdite

CHANGEMENT DE VITESSES



| Numéro pièces | Nbre de pièces | DESIGNATION | Prix unitaire Vente détail |
|---------------|----------------|---|-------------------------------|
| 14561 | 1 | Truarc extérieur \varnothing 15..... | C |
| 14562 | 2 | Joue latérale embrayage..... | C |
| 14563 | 1 | Truarc intérieur \varnothing 22..... | C |
| 14587 | 1 | Graisser..... | C |
| 14712 | 1 | Cartouche d'aiguilles 15x19 - L = 22..... | C |
| 15187 | 1 | Bouchon de moyeu d'embrayage..... | |
| 15349 | 1 | Joint du tambour..... | |
| 15356 | 4 | Vis de fixation de la joue 4x75x14..... | C |
| 16540 | 2 | Butée de masselotte..... | |
| 16542 | 2 | Rondelle ressort de colonnette \varnothing int. = 8 $\frac{3}{4}$ | |
| 16721 | 2 | Ressort de masselotte..... | C |
| 16723 | 3 | Bille de variateur \varnothing 13,49..... | C |
| 16843 | 1 | Rondelle de la joue fixe..... | |
| 16844 | 1 | Joue fixe de poulie (vissée) F. INT. = 27x100 (à dt) | |
| 16845 | 1 | Contre-éc. blocage joue fixe \varnothing 25x100 (à gauche) | |
| 17455 | 1 | Ecrou de blocage tambour \varnothing 11x100 (à droite) | |
| 17981 | 1 | Moyeu d'embrayage..... | |
| 17982 | 2 | Masselotte avec garniture..... | |
| 18331 | 1 | Jonc de centrage..... | |
| 18564 | 2 | Joue de masselottes \varnothing 8,2x13,6x1,6..... | C |
| 19262 | 1 | Joue mobile de poulie nue..... | |
| 20456 | 4 | Colonnette à river - long. sous collerette 12,5..... | |
| 20638 | 1 | Cage des billes (nylon) 3 billes..... | |
| 20683 | 1 | Joue avec cloche et pare-huile..... | |
| 21057 | S.E. | Changement de vitesse complet..... | |
| 21058 | 1 | Tambour avec ressorts..... | |
| 21832 | 3 | Ressort avec « FERODO »..... | C |
| 21833 | 6 | Rivet de ressort \varnothing 4..... | C |

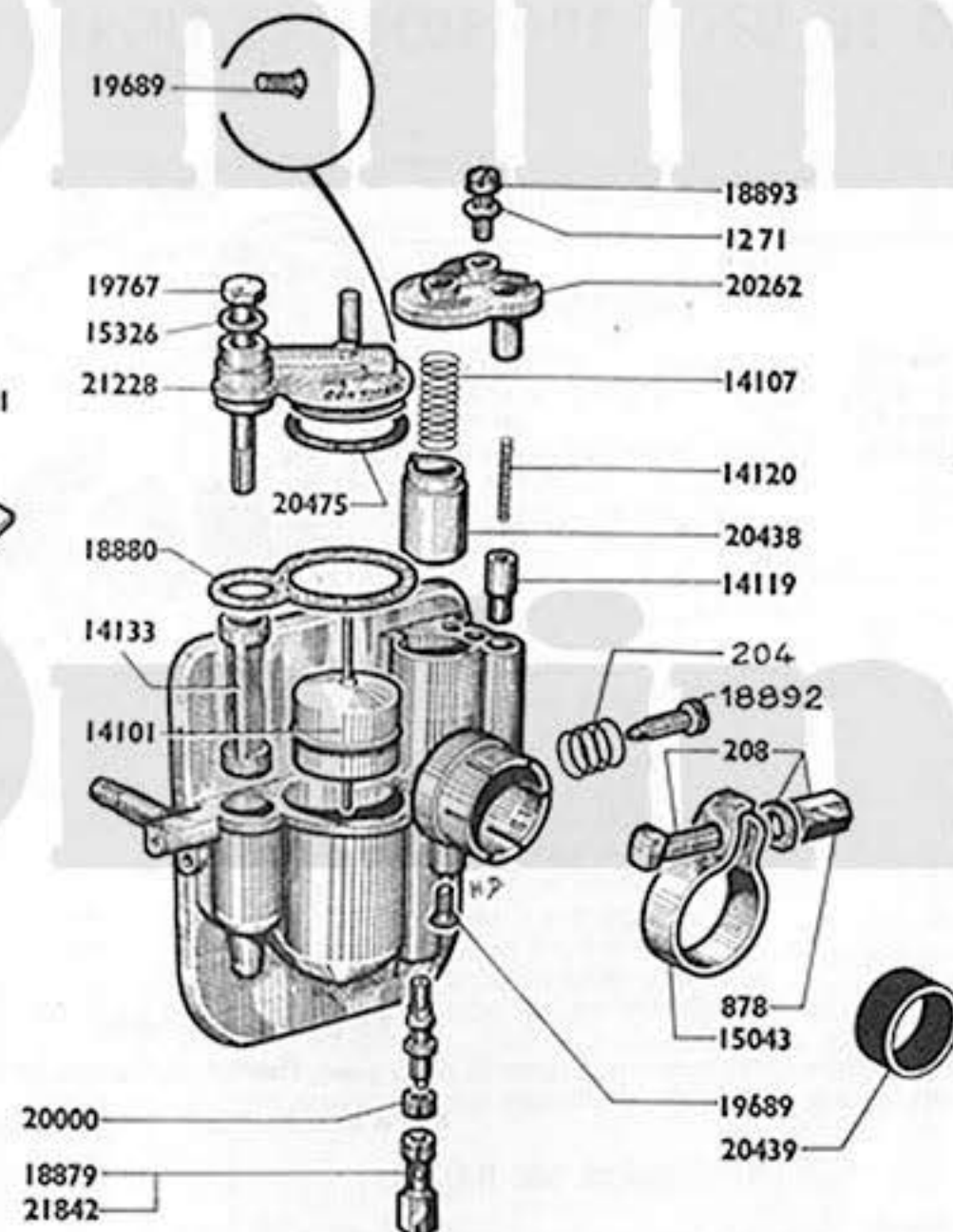
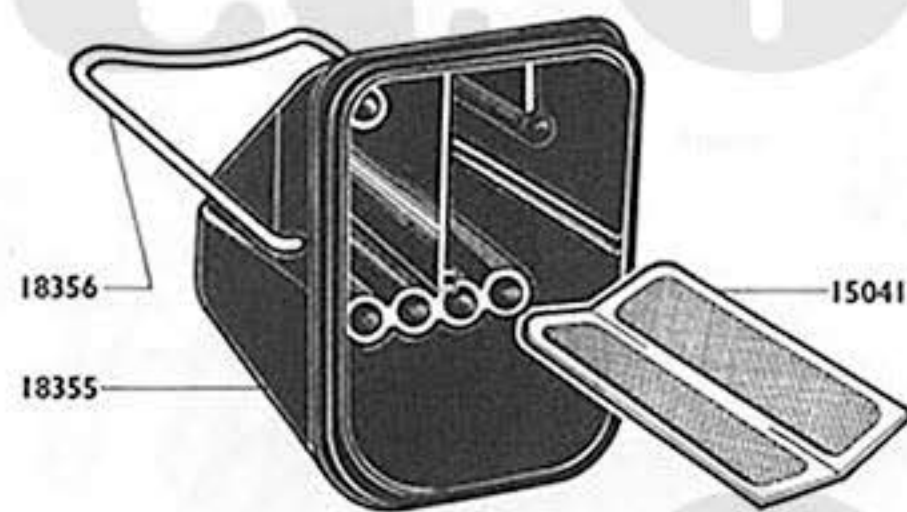
C = pièces conditionnées, pour quantité voir tarif.

Reproduction Interdite

CARBURATEUR

AR 2-13

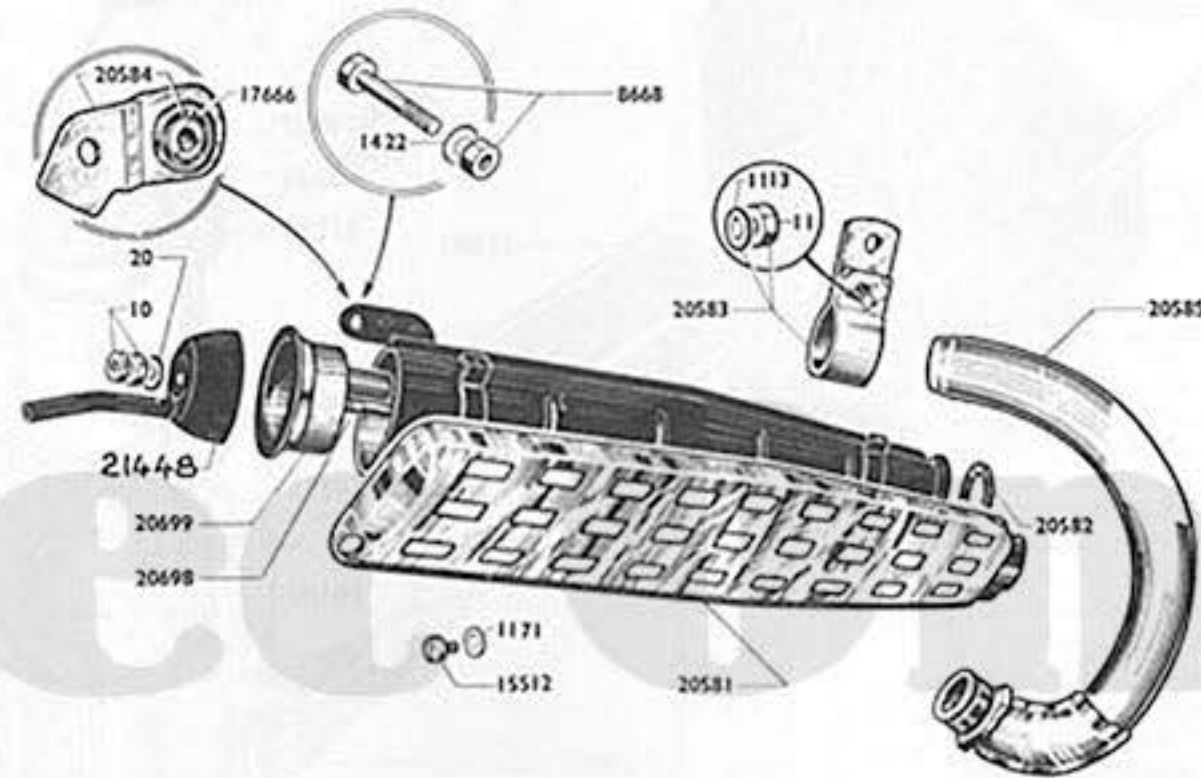
Réglage 755 c



| Numéro pièces | Nbre de pièces | DESIGNATION | Prix unitaire Vente détail | Numéro pièces | Nbre de pièces | DESIGNATION | Prix unitaire Vente détail |
|---------------|----------------|---|----------------------------|---------------|----------------|---|----------------------------|
| 204 | 1 | Ressort de la vis de butée | | 18893 | 1 | Vis de chapeau chambre $\varnothing 5 \times 80 - L = 12$ | C |
| 208 | 1 | Boulon de collier carburateur $\varnothing 6 \times 100 - L = 21 \frac{3}{4}$ | C | 18979 | 1 | Gicleur de 23..... | |
| 878 | 1 | Ecrou du boulon de collier $\varnothing 6 \times 100$ | C | 19689 | 1 | Vis bouchon de corps $\varnothing 3 \times 50 - L = 6$ | C |
| 1271 | 1 | Rondelle « BELLEVILLE » $\varnothing 5$ | C | 19767 | 1 | Vis de fixation couvercle de cuve..... | C |
| 14101 | 1 | Flotteur..... | | 20000 | 1 | Bague d'étanchéité de diffuseur..... | C |
| 14107 | 1 | Ressort de volet des gaz..... | C | 20262 | 1 | Chapeau de chambre de mélange..... | |
| 14119 | 1 | Volet de starter..... | C | 20438 | 1 | Volet des gaz..... | |
| 14120 | 1 | Ressort de volet starter..... | C | 20439 | 1 | Bague de réduction $\varnothing 17,5 \times 19$ | |
| 14133 | 1 | Filtre essence..... | | 20475 | 1 | Joint de couvercle de cuve caoutchouc $\varnothing 25$ | C |
| 15041 | 1 | Treillis filtre du boîtier..... | | 21213 | 1 | Robinet à essence à réserve pour embase de $10 \frac{3}{4}$ | |
| 15043 | 1 | Collier de carburateur..... | C | 21214 | 1 | Tubulure à essence long. 860 (non illustré)..... | |
| 15326 | 1 | Joint de l'écrou borgne inférieur..... | C | 21228 | 1 | Couvercle de cuve..... | |
| 18355 | 1 | Capot bakélite de filtre à air..... | | 18892 | 1 | Vis plastique de butée de volet..... | |
| 18356 | 1 | Ressort maintien capot filtre à air..... | C | 21471 | S.E. | Carburateur complet AR 2.13 régl. 755 c..... | |
| 18880 | 1 | Joint papier de couverture de cuve..... | C | | | | |

C = pièces conditionnées, pour quantité voir tarif.

Reproduction interdite



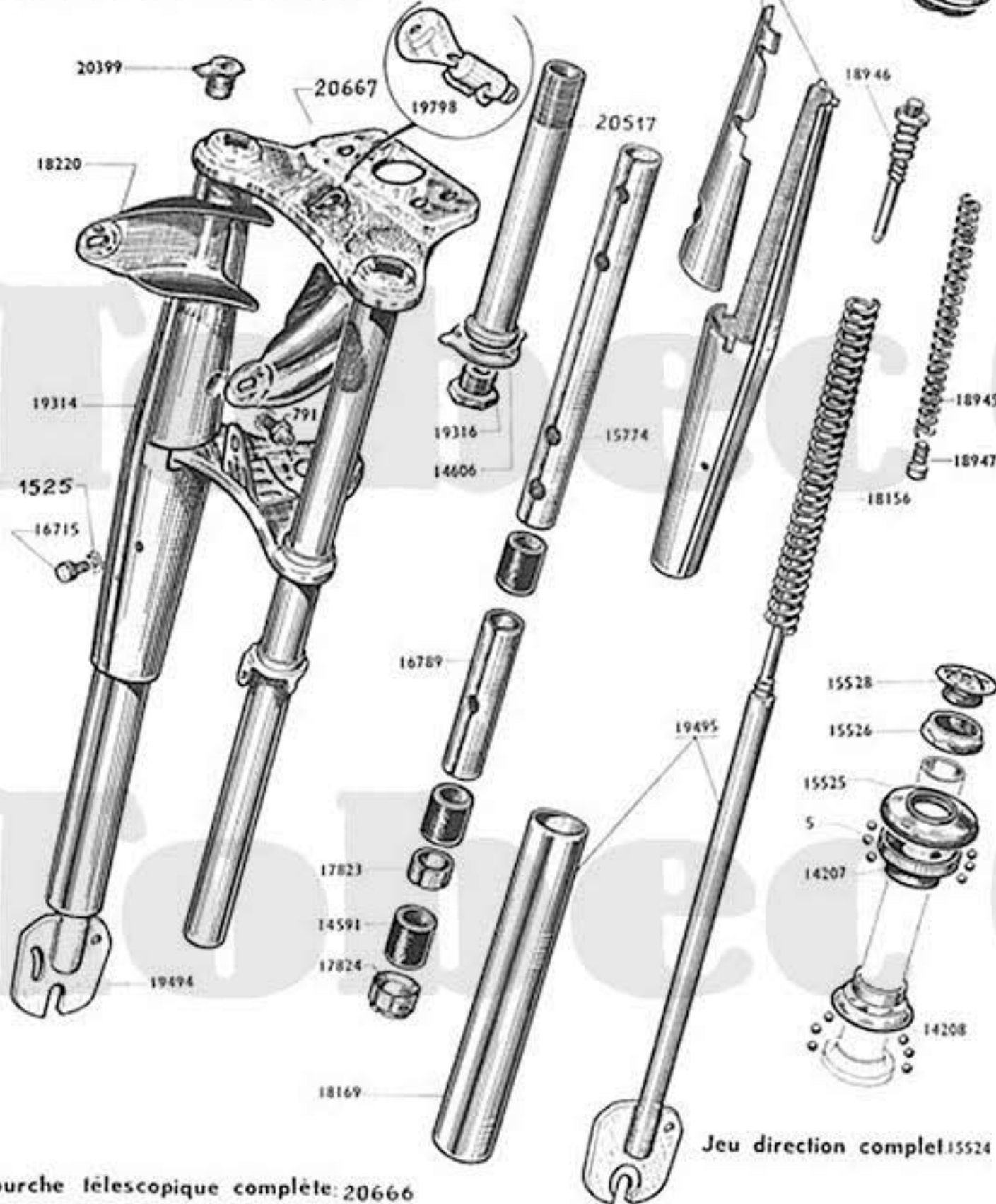
Echappement complet
avec Fixation complète: 20579
Pot d'échappement complet: 21447

ÉCHAPPEMENT

| Numéro Pièces | Nbre de pièces | DESIGNATION | Prix unitaire Vente détail | Numéro Pièces | Nbre de pièces | DESIGNATION | Prix unitaire Vente détail |
|---------------|----------------|--|----------------------------|---------------|----------------|---|----------------------------|
| 10 | 2 | Écrou \varnothing 6x100 (Cond.) | | 21447 | S.E. | Pot échapt complet | |
| 11 | 1 | Écrou \varnothing 7x100 (Cond.) | | 20581 | 1 | Carter protège pot | |
| 20 | 1 | Rondelle plate \varnothing 6 (Cond.) | | 20582 | 1 | Joint torique du pot | |
| 1113 | 1 | Rondelle "NOMEL" \varnothing 7..... (Cond.) | | 20583 | 1 | Collier complet avec goujon et écrou | |
| 1171 | 4 | Rondelle "NOMEL" \varnothing 5..... (Cond.) | | 20584 | 1 | Patte support avec flexibloc | |
| 1422 | 1 | Rondelle "NOMEL" \varnothing 8..... (Cond.) | | 20585 | 1 | Cintre échapt | |
| 8668 | 1 | Boulon fix. AR - pot échapt \varnothing 8x100x30. (Cond.) | | 21448 | 1 | Sortie embout de pot échapt | |
| 15512 | 4 | Vis fix. carter protège pot \varnothing 5x90x7 ... (Cond.) | | 20698 | 1 | Goujon fix. embout pot \varnothing 6x100x160..... | |
| 17666 | 1 | Silentbloc de pot échapt \varnothing 8x22x17x15..... | | 20699 | 1 | Filter AR d'échapt..... | |
| 20579 | S.E. | Échappement cpt avec fixation | | | | | |

FOURCHE TÉLESCOPIQUE - JEU DE DIRECTION

- Ensemble droit de caches de fourche: 19314
- Ensemble gauche de caches de fourche: 19315
- Plongeur droit assemblé complet : 19494
- Plongeur gauche assemblé complet : 19495

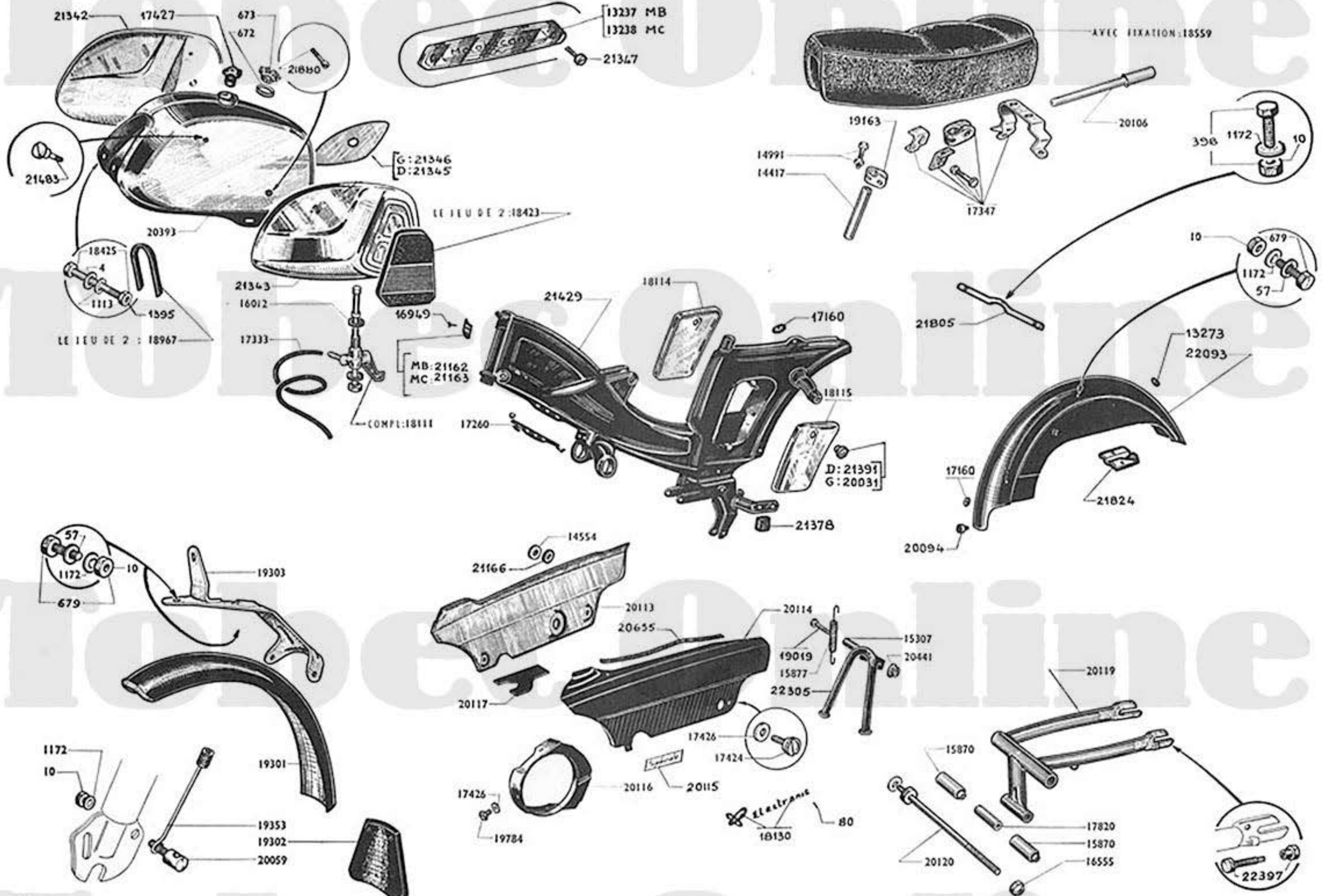


- Fourche télescopique complète: 20666
- Fourreau assemblé : 20667

Jeu direction complet 15524

| Numéro pièces | Nbre de pièces | DÉSIGNATION | Prix unitaire Vente détail |
|-------------------------|----------------|--|-------------------------------|
| FOURCHE | | | |
| 791 | 2 | Graisseur de 6 ^m × 100..... (Cond.) | |
| 1525 | 6 | Rondelle « NOMEL » Ø 6 ^m (Cond.) | |
| 14591 | 6 | Bague de fourche (Cond.) | |
| 14602 | 2 | Ecrou de l'attache supérieure..... (Cond.) | |
| 14606 | 1 | Frein de vis de pivot..... | |
| 15528 | 1 | Bouchon (nylon) supérieur de pivot..... | |
| 15774 | 2 | Entretoise supérieure (L=243 ^m)..... | |
| 16715 | 4 | Vis de 6 ^m × 100 × 6,5 ^m fix. caches de fourche..... | |
| 16789 | 2 | Entretoise milieu L=113 ^m | |
| 17823 | 2 | Entretoise inf. L=10 ^m | |
| 17824 | 2 | Ecrou inférieur de fourreau..... | |
| 20517 | 1 | Pivot de fourche (avec cône inférieur)..... | |
| 18156 | 2 | Ressort de fourche Ø 31,10 L totale = 243 ^m | |
| 18169 | 2 | Tube protecteur (avec embout serti)..... | |
| 18220 | 2 | Support de phare (souder)..... | |
| 18945 | 2 | Ressort de butée de fourche télescopique..... | |
| 18946 | 2 | Attache supérieure des ressorts..... | |
| 18947 | 2 | Embout de ressort de butée..... | |
| 20666 | S.E. | Fourche télescopique complète..... | |
| 20667 | 1 | Fourreau assemblé avec caches..... | |
| 19314 | S.E. | Ensemble droit de caches de fourche..... | |
| 19315 | S.E. | Ensemble gauche de caches de fourche..... | |
| 19316 | 1 | Vis de pivot..... | |
| 19494 | 1 | Plongeur droit assemblé complet à tube protecteur..... | |
| 19495 | 1 | Plongeur gauche assemblé complet à tube protecteur..... | |
| JEU DE DIRECTION | | | |
| 5 | 48 | Bille de 3,96 ^m (Cond.) | |
| 14207 | 1 | Cône supérieur..... | |
| 14208 | 1 | Cuvette inférieure..... | |
| 15524 | S.E. | Jeu de direction complet..... | |
| 15525 | 1 | Cuvette supérieure..... | |
| 15526 | 1 | Contre-écrou de direction..... | |
| 18249 | 1 | Rondelle contre-écrou direction (non illustrée) (C.) | |

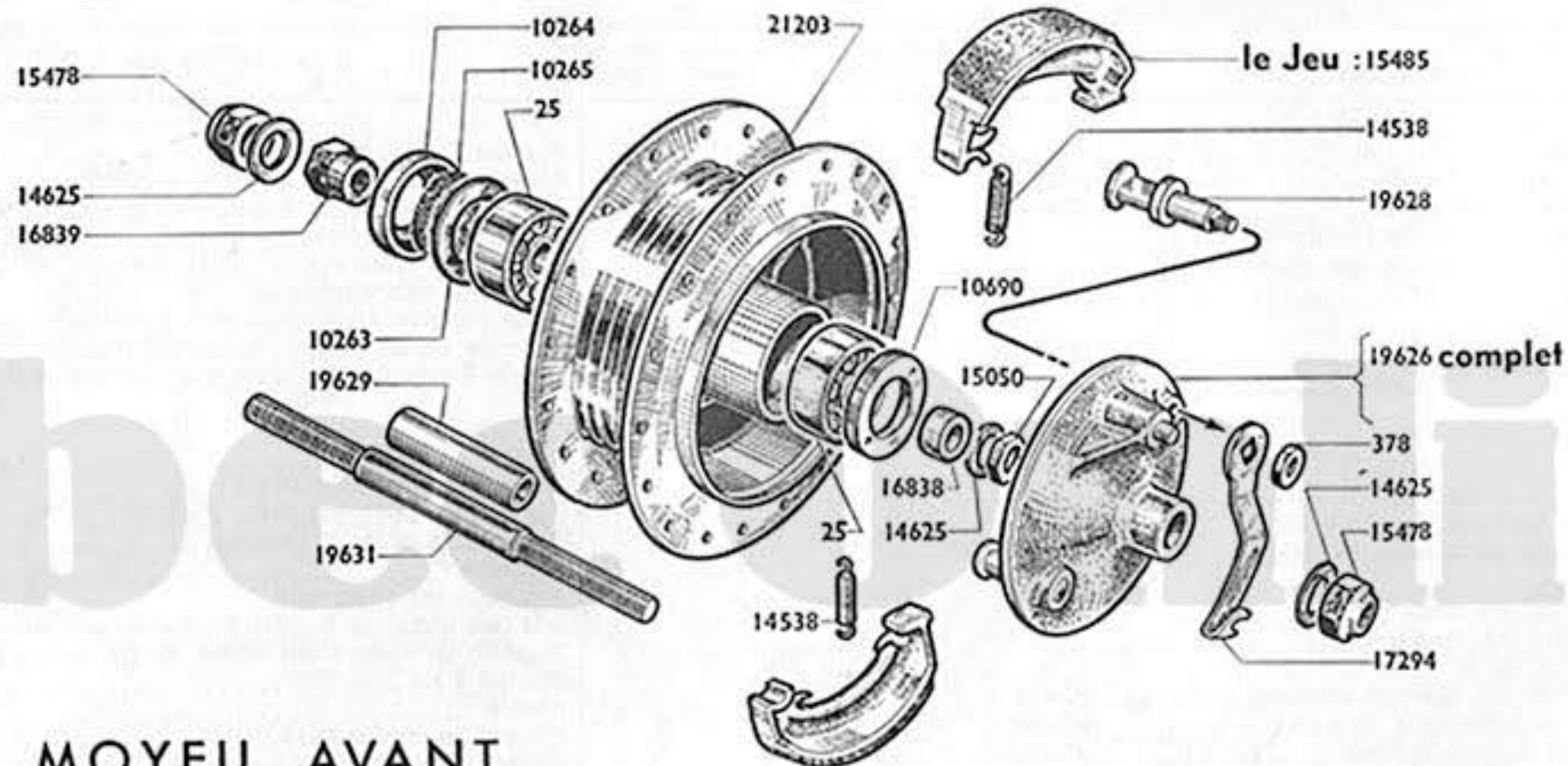
Reproduction interdite



CADRE - RESERVOIR - BEQUILLE - GARDE-BOUE - CARTERS - BRAS AR OSCILLANT - ROBINET ESSENCE
SELLE BIPLACE - BOULONNERIE CYCLE

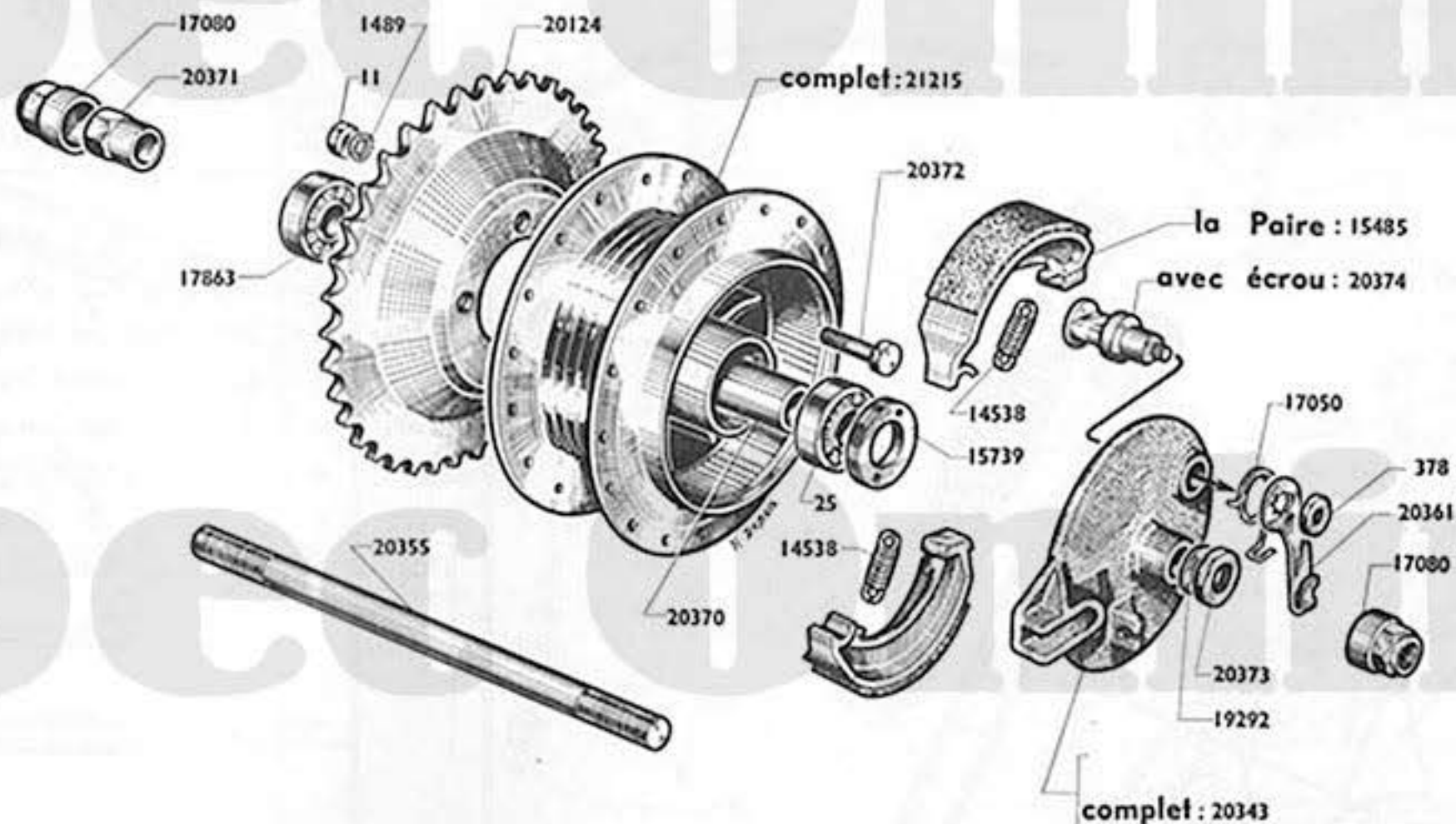
| Numéro Pièces | Nbre de pièces | DESIGNATION | Prix unitaire Vente détail | Numéro Pièces | Nbre de pièces | DESIGNATION | Prix unitaire Vente détail |
|---------------|----------------|---|----------------------------|---------------|----------------|--|----------------------------|
| 4 | 2 | Rondelle | | 18111 | 1 | Robinet essence complet | |
| 10 | 5 | Ecrou de ø 6x100 (Cond.) | | 18114 | 1 | Couvercle de boîte à outils c. droit | |
| 57 | 6 | Rondelle plate ø 6 (Cond.) | | 18115 | 1 | Couvercle de boîte à outils c. gauche | |
| 672 | 1 | Joint du bouchon de réservoir | | 18423 | 1 | Jeu de grip-genoux pour réservoir | |
| 673 | 1 | Ressort du bouchon de réservoir | | 18425 | 2 | Boulon fix réservoir - ø 7x100x70 | |
| 679 | 2 | Boulon 6x100x16 (Cond.) | | 21347 | 2 | Vis de fix monogramme | |
| | | | | 18559 | S.E. | Selle biplace avec fixation | |
| 1113 | 2 | Rondelle NOMEL ø 7 (Cond.) | | 20655 | 2 | Jonc de carter de chaîne (gris) | |
| 1172 | 6 | Rondelle NOMEL ø 6 (Cond.) | | 18967 | 1 | Jeu de 2 bandes adhésives anti-vibratoires réservoir | |
| 14417 | 1 | Tige de selle ø 25,5 | | | | | |
| 14554 | 2 | Ecrou moleté fix carters ø 6x100 (Cond.) | | 19301 | 1 | Garde boue avant | |
| 14991 | 1 | Boulon de collier tige de selle ø 8x100 L. 46 C. | | 19302 | 1 | Bavette de g. boue avant | |
| 19019 | 1 | Boulon de béquille avec écrou (Cond.) | | 19303 | 1 | Renfort et fix-garde boue avant | |
| 15307 | 1 | Entrotoise du boulon de béquille (Cond.) | | 19353 | 1 | Guide cde de frein avant | |
| 15870 | 2 | Silentbloc de bras oscillant | | 22305 | 1 | Béquille | |
| 15877 | 1 | Ressort de béquille | | 17427 | 1 | Bouchon de réservoir | |
| 16012 | 2 | Joint fibre de robinet essence (Cond.) | | 19784 | 3 | Vis (six pans) ø 5x90x9 - fix carter Dimoby (C.) | |
| 16555 | 1 | Ecrou NYLSTOP ø 10x100 (Cond.) | | 20059 | 1 | Barillet de Cde frein avant ø 6x100 .. (Cond.) | |
| 17160 | 1 | Passé fil caoutchouc sur g. boue AR (Cond.) | | 20106 | 1 | Pompe à air L = 250 | |
| 19163 | 1 | Collier de selle | | 21429 | 1 | Cadre | |
| 17260 | 1 | Pont attache gaine amovible | | 20113 | 1 | Carter de chaîne côté droit | |
| 43237 | 2 | Monogramme de réservoir MOTOBÉCANE (Cond.) | | 20114 | 1 | Carter de chaîne côté gauche | |
| 43238 | 2 | Monogramme de réservoir MOTOCONFORT (C.) | | 20115 | 2 | Marque « Spéciale » auto collante sur carters | |
| 17333 | 1 | Tubulure essence | | 20116 | 1 | Carter de protection DIMOBY | |
| 17347 | S.E. | Fixation cpte pour selle biplace | | 20117 | 1 | Intermédiaire caoutchouc des carters droit et gauche | |
| 17424 | 4 | Vis moletée de carter chaîne (Cond.) | | 22093 | 1 | Garde-boue arrière | |
| 17426 | 7 | Rondelle plastique des vis de carters ... (Cond.) | | 20119 | 1 | Bras arrière oscillant | |
| 22397 | 2 | Vis de réglage roue AR (avec écrou) (Cond.) | | 20120 | 1 | Axe articulation du bras | |
| 17820 | 1 | Entrotoise des Silentblocs | | 21342 | 1 | Enjoliveur de réservoir côté droit | |
| 21391 | | Bouton de boîte à outils côté droit..... | | 21343 | 1 | Enjoliveur de réservoir côté gauche | |
| 20031 | | Bouton de boîte à outils côté gauche | | 20393 | 1 | Réservoir essence | |
| 21166 | | Rondelle plastique d'écrou moleté..... | | 20441 | 1 | Ecrou auto freiné "TWIX" 7x100 (Cond.) | |
| 21843 | | Vis de fixation avant d'enjoliveur | | 21347 | | Vis de fixation monogramme | |
| 21880 | | Vis de fixation arrière d'enjoliveur | | 21162 | | Plaque constructeur MB sur tube de direction | |
| 13273 | | Passé fil caoutchouc | | 21163 | | Plaque constructeur MC sur tube de direction | |
| 20094 | | Obtuteur caoutchouc | | 21805 | | Pont support clignotants arrière | |
| 21345 | | Auto-collant de réservoir côté droit | | 398 | | Boulon de fixation du pont | |
| 21346 | | Auto-collant de réservoir côté gauche | | 21378 | | Butée mousse anti-vibratoire | |
| | | | | 18130 | | Marque "Electronique" | |
| | | | | 80 | | Rivet de fixation (marque Electronique) | |
| | | | | 16949 | | Rivet de fixation plaque constructeur | |

ROUE ET MOYEU AVANT



| Numéro pièces | Nbre de pièces | DESIGNATION | Prix unitaire Vente détail | Numéro pièces | Nbre de pièces | DESIGNATION | Prix unitaire Vente détail |
|----------------------------|----------------|---|----------------------------|---------------|----------------|--|----------------------------|
| ROUE AVANT - 94 TTé | | | | | | | |
| 17851 | 1 | Ruban de jante | | 10265 | 1 | Feutre | |
| 17852 | 1 | Chambre à air de 2,75x17 | | 10690 | 1 | Ecrou de blocage roulement (filetage à gauche) | |
| 17859 | 36 | Ecrou de rayon, jauge 18 | (C. 20) | 14538 | 2 | Ressort des mâchoires | (C. 10) |
| 19634 | 1 | Jante de 17x1,50 | | 14625 | 3 | Rondelle plate \varnothing 11 $\frac{1}{2}$ | (C. 10) |
| 21038 | S.E. | Roue avant complète | | 15050 | 1 | Ecrou int. \varnothing 11x100 | |
| 21159 | 36 | Rayon de 18x17x18 - L = 160,5 a/écrou | (C. 50) | 15478 | 2 | Ecrou de roue \varnothing 11 | (C. 10) |
| 21288 | 1 | Enveloppe de 2,50x17 "gros pavage", bandes rouges | | 15485 | 1 | Paire de mâchoires \varnothing 100 | (C. 5) |
| MOYEU | | | | | | | |
| 25 | 2 | Roulement 12x32x10 | | 16838 | 1 | Entretoise pour flasque \varnothing 12x17 - L = 6 $\frac{1}{2}$ | |
| 378 | 1 | Ecrou de came \varnothing 7x100 | | 16839 | 1 | Ecrou blocage moyeu \varnothing filet = 11, embrové à 12 $\frac{1}{2}$ | |
| 10263 | 1 | Joue de roulement | | 17294 | 1 | Levier de came | |
| 10264 | 1 | Cache-poussière \varnothing 32 | | 19626 | S.E. | Flasque des mâchoires complet | |
| | | | | 19628 | 1 | Carne des mâchoires avec écrou | (C. 3) |
| | | | | 19629 | 1 | Entretoise des roulements \varnothing 12,5x16 - L = 39,5 $\frac{1}{2}$ | |
| | | | | 19631 | 1 | Axe de moyeu avant nu \varnothing 12, filetage 11x100 | |
| | | | | 21039 | S.E. | Moyeu avant complet \varnothing 100 avec grandes collerettes | |
| | | | | 21203 | 1 | Corps de moyeu avant complet avec grandes collerettes | |

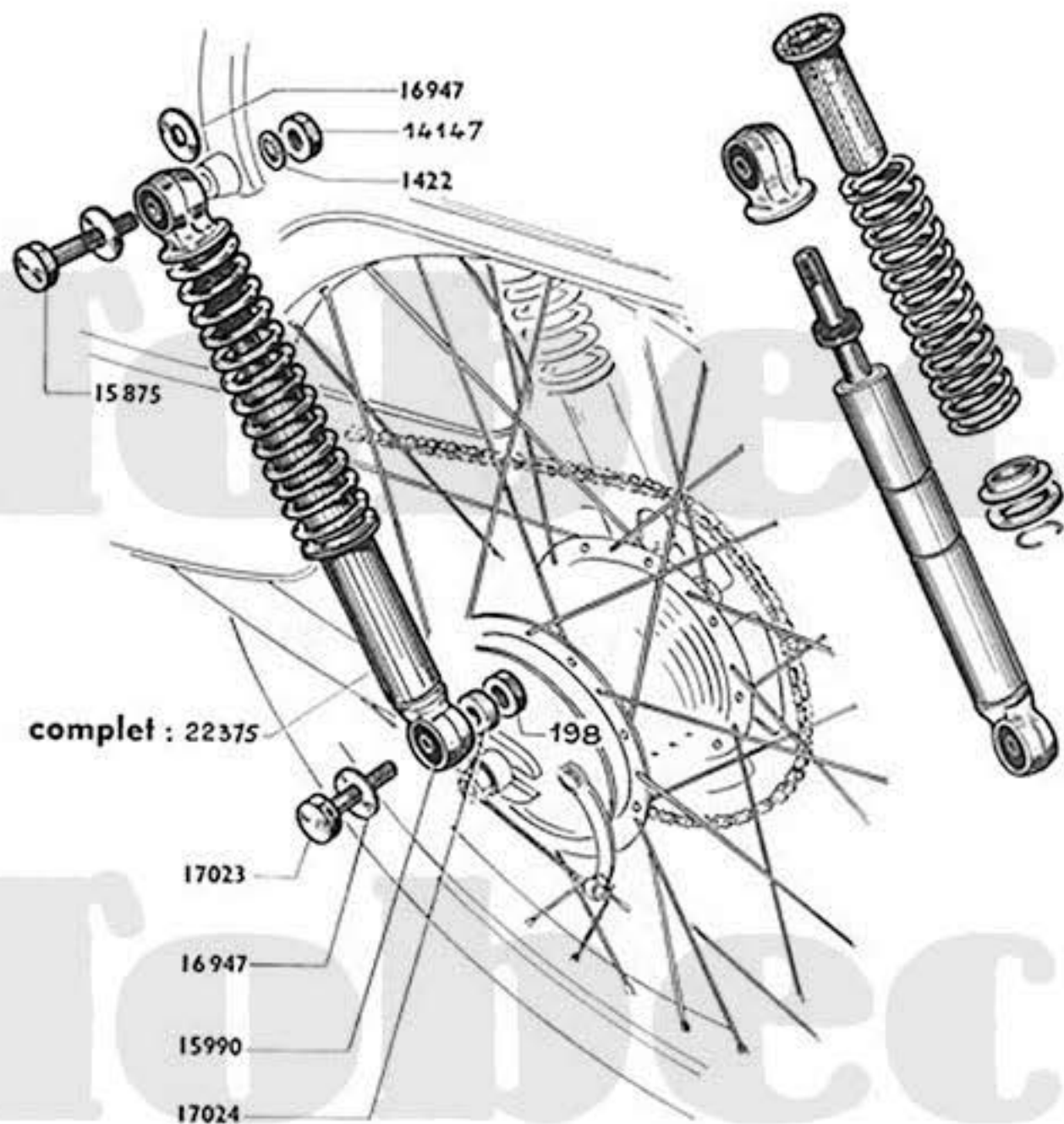
Moyeu AR cpt "PRIOR" Ø 100 mm pignon 39 dts "Grandes Collerettes": 21046



ROUE ET MOYEU ARRIÈRE "PRIOR" Ø 100 — CHAÎNE

| Numéro pièces | Nbre de pièces | DESIGNATION | Prix unitaire Vente détail | Numéro pièces | Nbre de pièces | DESIGNATION | Prix unitaire Vente détail |
|---------------|----------------|--|----------------------------|---------------|----------------|---|----------------------------|
| ROUE | | | | | | | |
| 17851 | 1 | Ruban de jante..... | | 17863 | 1 | Roulement (avec cache-poussière) 12x32x10..... | |
| 17852 | 1 | Chambre à air de 2,75x17..... | | 19292 | 1 | Rondelle plate Ø int. 12 Ø ext. 20..... (C. 5) | |
| 17859 | 36 | Écrou de rayon, jauge 18..... (C. 20) | | 20124 | 1 | Pignon AR - 39 dents..... | |
| 19634 | 1 | Jante de 17x1,50..... | | 20343 | S.E. | Flasque des mâchoires frein AR cpt..... | |
| 21288 | 1 | Enveloppe de 2,50x17 "gros pavage", bandes rouges..... | | 20355 | 1 | Axe de moyeu AR - nu Ø 12 - L = 196 ³ / ₈ | |
| 21044 | S.E. | Roue arrière cpte « PRIOR »..... | | 20361 | 1 | Levier de came frein AR..... | |
| 21159 | 36 | Rayon de roue AR 18x17x18x160 S..... (C. 50) | | 20370 | 1 | Entretoise de roulements Ø 12x16 - L = 62,5..... | |
| MOYEU | | | | | | | |
| 11 | 4 | Écrou Ø 7x100..... (C. 50) | | 20371 | 1 | Écrou épaulé 12x100 - 19 s/plats épais = 20..... | |
| 25 | 1 | Roulement 12x32x10 (côté flasque)..... | | 20372 | 4 | Vis de Ø 7x100 - L = 24, fix. pignon AR..... (C. 4) | |
| 378 | 1 | Écrou de came Ø 7x100..... | | 20373 | 1 | Écrou de 12x100x21x4..... | |
| 1489 | 4 | Rondelle «NOMEL» Ø 7,2x12,3x0,7. Denture ext. (C. 20) | | 20374 | 1 | Came de frein AR avec écrou..... (C. 3) | |
| 14538 | 2 | Ressort des mâchoires..... (C. 10) | | 21046 | S.E. | Moyeu AR cpt « PRIOR » Ø 100 - 39 dents..... | |
| 15485 | 1 | Paire de mâchoires Ø 100..... (C. 5P) | | 21215 | S.E. | Corps de moyeu AR complet..... | |
| 15739 | 1 | Écrou de blocage roulement..... | | CHAÎNE | | | |
| 17050 | 1 | Ressort de rappel levier de came AR..... (C. 5) | | 18304 | 1 | Attache rapide Sedis « DELTA-RECORD »..... (C. 5) | |
| 17080 | 2 | Écrou de roue Ø 12..... | | 18305 | 1 | Faux maillon Sedis « DELTA-RECORD »..... (C. 5) | |
| | | | | 20368 | 1 | Chaîne de trans. 95 m Sedis « DELTA-RECORD »..... | |

AMORTISSEURS DE SUSPENSION ARRIERE

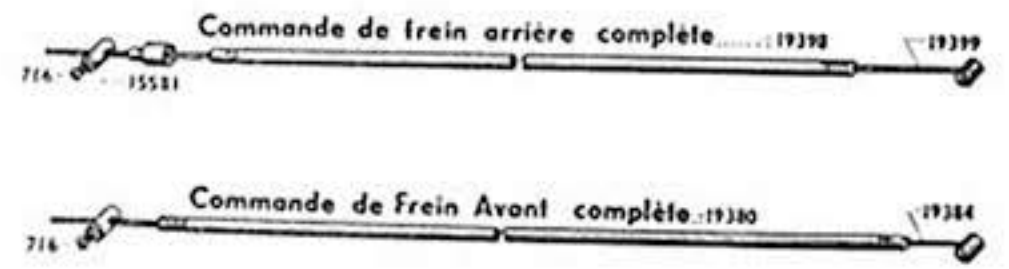
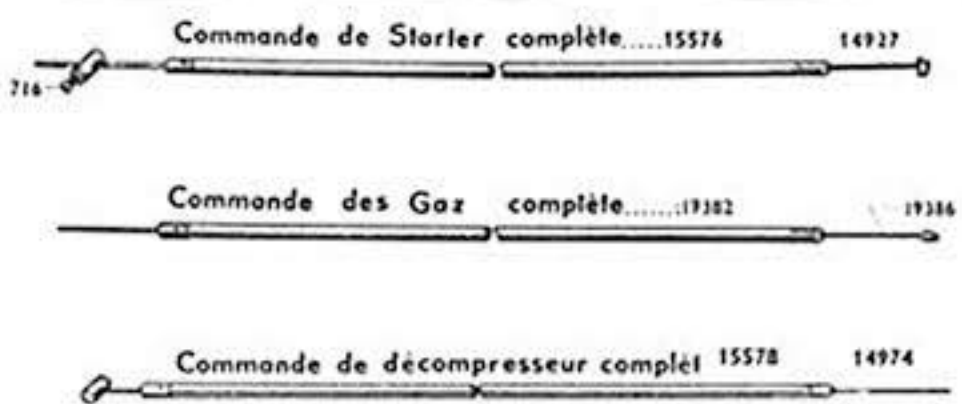
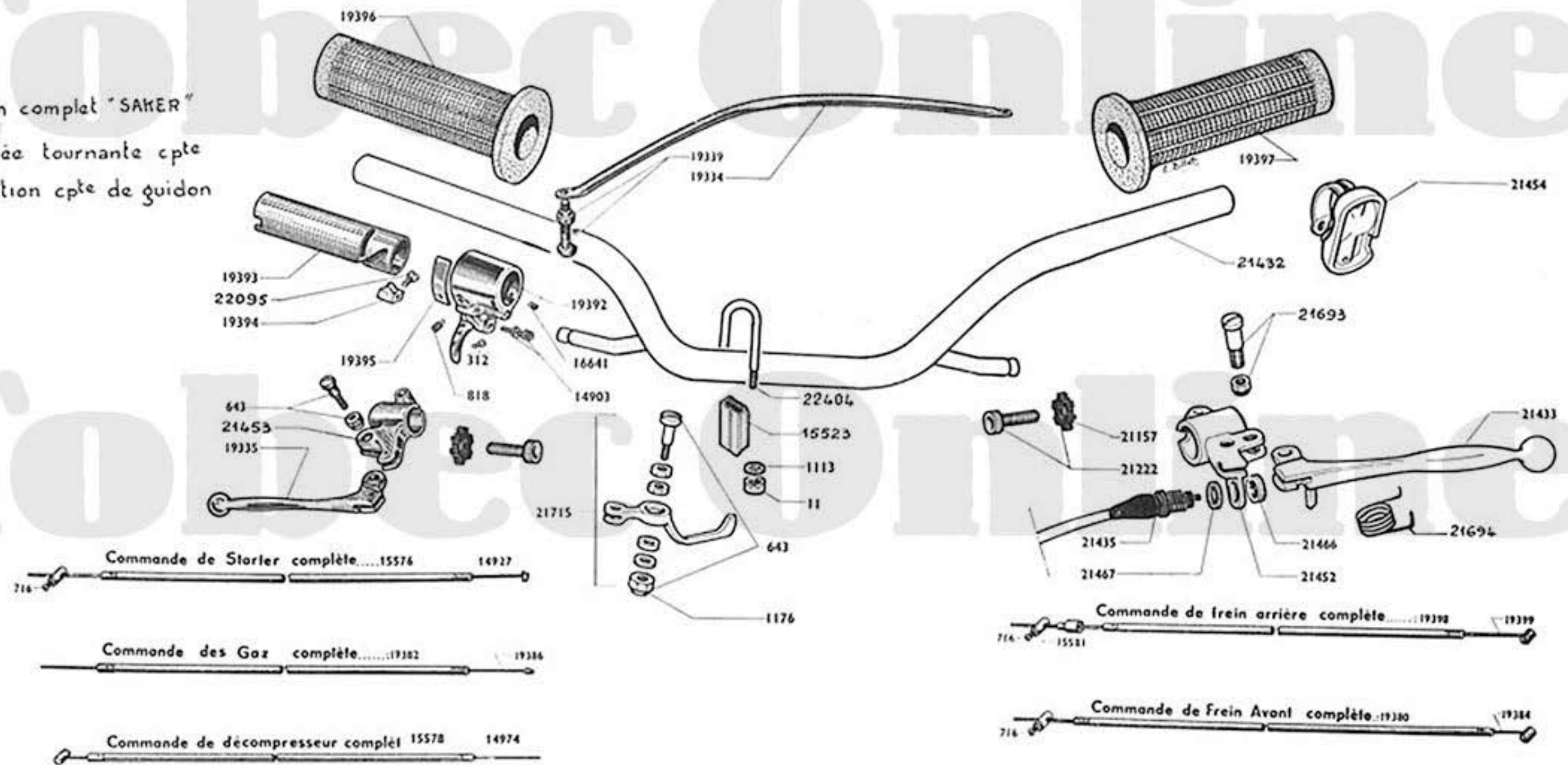


| Numéro Pièces | Nbre de pièces | DESIGNATION | Prix unitaire Vente détail |
|--------------------|----------------|--|-------------------------------|
| AMORTISSEUR | | | |
| 198 | 4 | Ecrou de 8 ^m × 100 (Cond.) | |
| 1422 | 2 | Rondelle Nomel × 8 ^m (Cond.) | |
| 15875 | 2 | Axe sup. d'amort. (avec écr.) 8 ^m × 100 × 56 ^m (Cond.) | |
| 15990 | 4 | Silentbloc avec entretoise d'amortisseur..... | |
| 16947 | 8 | Rondelle 8,5 ^m × 24 ^m × 1,5 ^m (Cond.) | |
| 17023 | 2 | Axe inf. d'amort. (avec écr.) 8 ^m × 100 × 39 ^m (Cond.) | |
| 17024 | 2 | Entretoise de l'axe inf. 8 × 16 × 5..... | |
| 22375 | S.E. | Amortisseur complet de suspension AR..... | |
| 14147 | 2 | Ecrou de 8 × 100 | |

21431 guidon complet "SAKER"

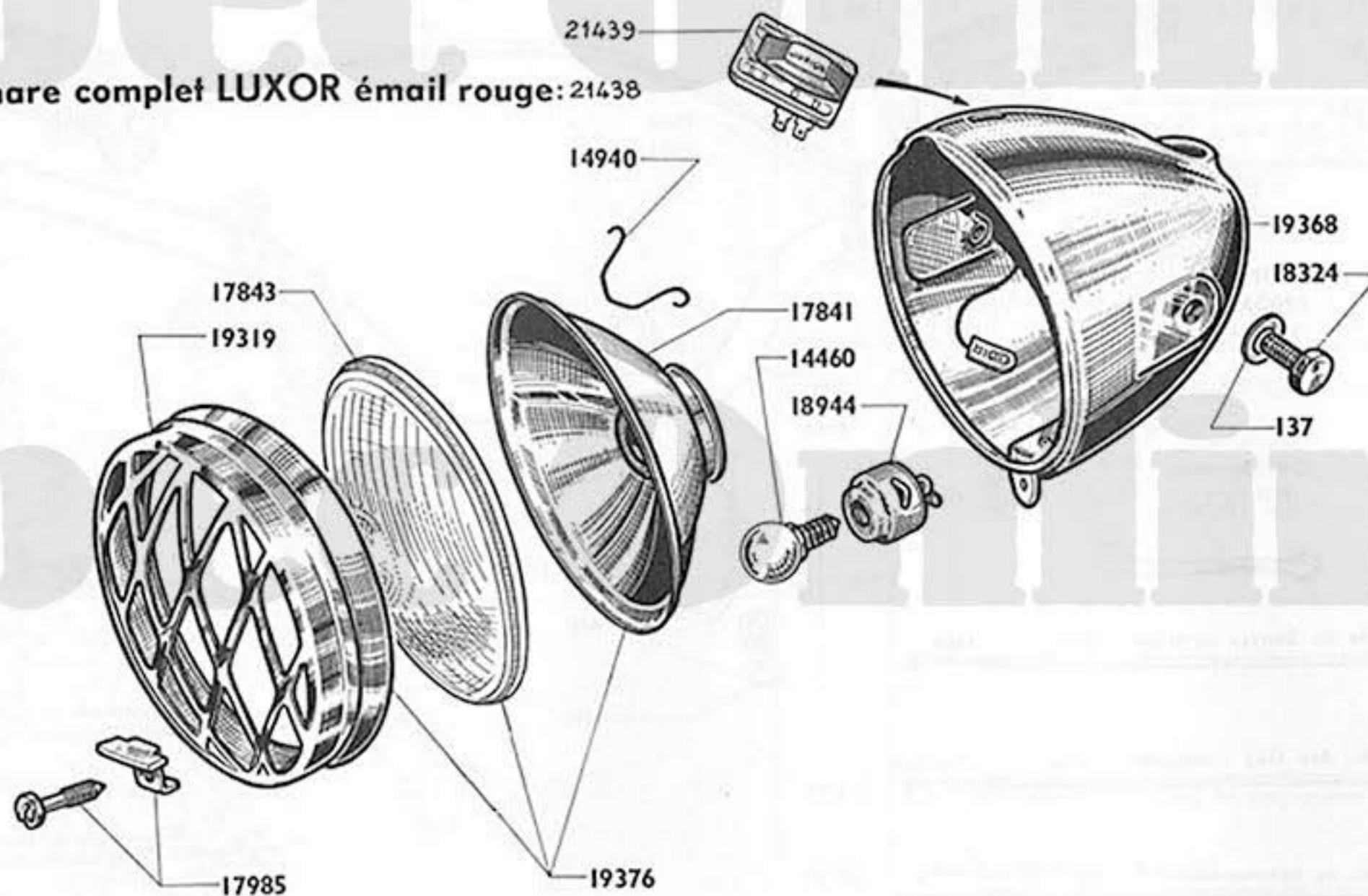
19422 poignée tournante cpte

22403 fixation cpte de guidon



| Numéro pièces | Nbre de pièces | DESIGNATION | Prix unitaire Vente détail | Numéro pièces | Nbre de pièces | DESIGNATION | Prix unitaire Vente détail |
|---------------|----------------|-----------------------------------|----------------------------|---------------|----------------|--|----------------------------|
| 11 | | Ecrou Ø 7x100x6 | | 19394 | | Courseur des gaz | |
| 312 | | Vis | | 19395 | | Ressort de durcissement | |
| 643 | | Axe de levier de frein avant | | 19396 | | Poignée caoutchouc côté droit | |
| 716 | | Barillet embout de câble avec vis | | 19397 | | Poignée caoutchouc côté gauche | |
| 818 | | Vis pointeau | | 19398 | | Commande de frein arrière | |
| 1113 | | Rondelle "NOMEL" Ø 7x20 | | 19399 | | Cable de frein arrière | |
| 1176 | | Ecrou "NYLSTOP" Ø 6x100 | | 19422 | | Poignée tournante complète "SAKER" | |
| 14903 | | Barillet tendeur | | 21157 | | Ecrou "DELFIN" de barillet tendeur | |
| 14927 | | Cable de starter | | 21222 | | Barillet tendeur avec écrou | |
| 14974 | | Cable de décompresseur | | 21431 | | Guidon type trial complet "SAKER" | |
| 15523 | | Cable d'étrier | | 21432 | | Centre de guidon avec support clignotants "SAKER" | |
| 15576 | | Commande de starter | | 21433 | | Levier à boule de frein arrière avec butée de stop | |
| 15578 | | Commande de décompresseur | | 21435 | | Inverseur de stop | |
| 15581 | | Butée de gaine de frein | | 21452 | | Cocotte de guidon côté gauche | |
| 16641 | | Vis cuvette de corps | | 21453 | | Cocotte de guidon côté droit | |
| 19334 | | Pontet de renfort du guidon | | 21454 | | Platine de commutateur clignotants | |
| 19335 | | Levier à boule de frein avant | | 21466 | | Ecrou moleté pour inverseur stop Ø 13x125x17x3,5 | |
| 19339 | | Bouton de fixation du pontet | | 21467 | | Rondelle caoutchouc pour inverseur stop | |
| 19380 | | Commande de frein avant | | 21693 | | Axe de levier de frein arrière avec écrou | |
| 19382 | | Commande des gaz | | 21694 | | Ressort de rappel de levier de frein arrière | |
| 19384 | | Cable de frein avant | | 21715 | | Levier de starter complet | |
| 19386 | | Cable des gaz | | 22095 | | Vis de serrage câble des gaz Ø 4 x 70 x 8 | |
| 19392 | | Corps de poignée tournante | | 22403 | | Fixation complète de guidon | |
| 19393 | | Manchon de poignée | | 22404 | | Etrier de fixation de guidon | |

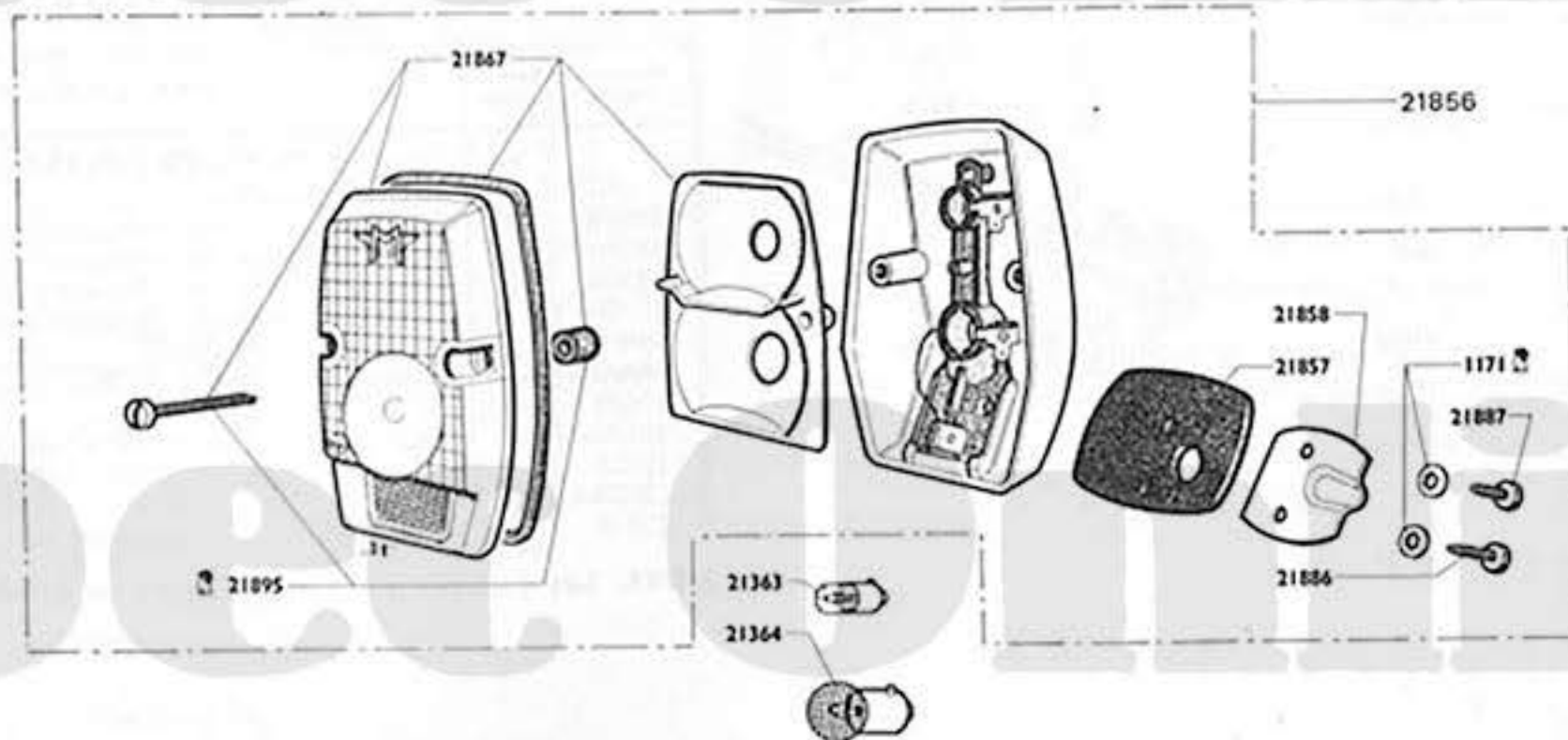
Phare complet LUXOR émail rouge: 21438



ÉCLAIRAGE

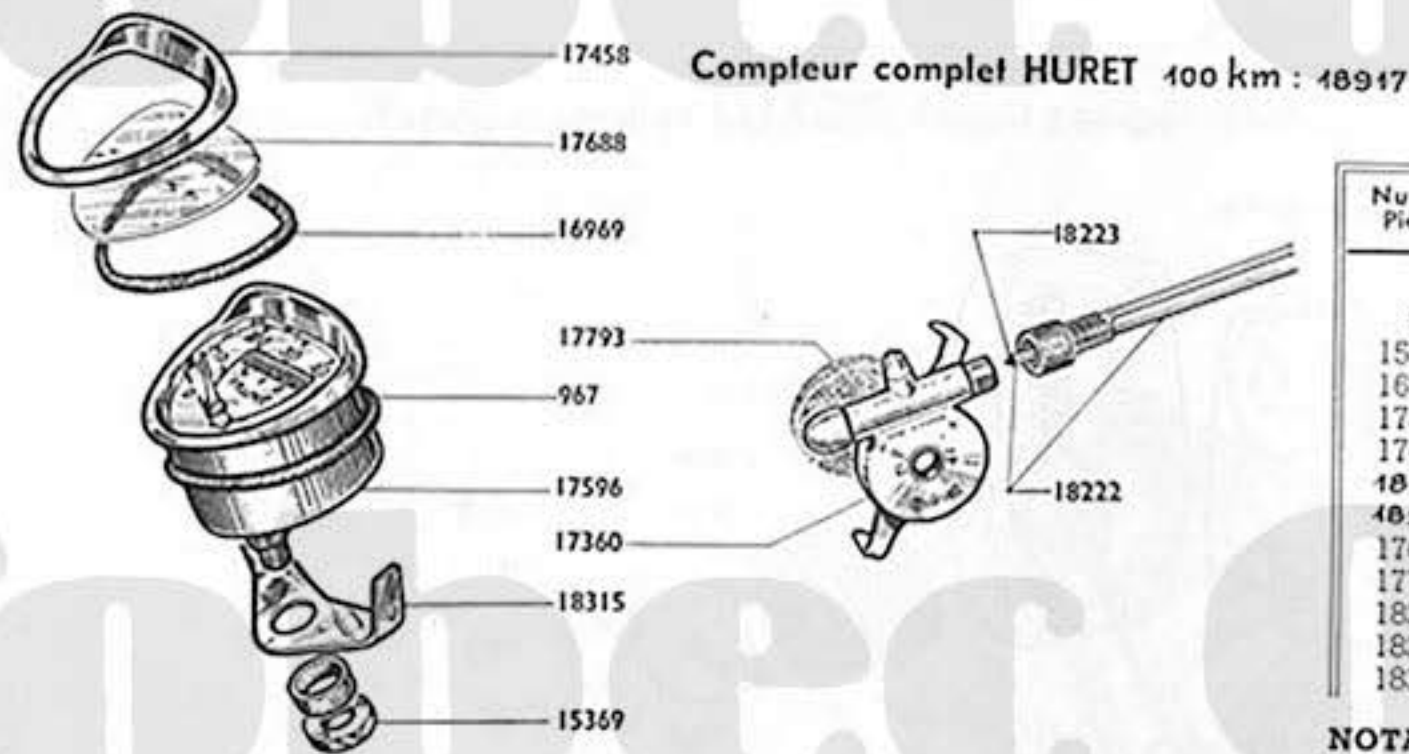
| Numéro Pièces | Nbre de pièces | DÉSIGNATION | Prix unitaire Vente détail | Numéro pièces | Nbre de pièces | DESIGNATION | Prix unitaire Vente détail |
|--------------------|----------------|---|----------------------------|---------------|----------------|--|----------------------------|
| PHARE LUXOR | | | | | | | |
| 137 | 2 | Rondelle « Nomel $\varnothing 8\frac{3}{16}$ » fix. lat. du phare (Cond.) | | 18324 | 2 | Vis de fix. latérale du ph. $\varnothing 8\frac{3}{16} \times 125 \times 12\frac{3}{16}$ (Cond.) | |
| 14460 | 1 | Lampe de phare jaune 6 V - 6 W 1 amp | | 18944 | 1 | Douille porte lampe | |
| 14940 | 5 | Ressort de maintien de réflecteur..... (Cond.) | | 19319 | 1 | Porte de phare avec grille..... | |
| 17841 | 1 | Réflecteur de phare..... | | 21438 | S.E. | Phare complet | |
| 17843 | 1 | Verre de phare | | 19368 | 1 | Calotte de phare..... | |
| 17985 | 1 | Agrafe de maintien porte de phare avec vis (Cond.) | | 19376 | S.E. | Ensemble optique | |
| | | | | 21439 | 1 | Commutateur complet | |

Reproduction interdite



FEU ARRIÈRE AVEC STOP

| Numéro pièces | Nbre de pièces | DESIGNATION | Prix unitaire Vente détail | Numéro pièces | Nbre de pièces | DESIGNATION | Prix unitaire Vente détail |
|---------------|----------------|---|-------------------------------|---------------|----------------|---|-------------------------------|
| 21867 | | Optique complet de feu AR | | 21886 | | Vis de fixation plaque intérieure de garde-boue Ø 4,72 L=19 | |
| 21895 | | Vis auto-taraudeuse Ø 3,5 L=27 avec entretoise caout. ... | | 21887 | | Vis de fixation feu arrière Ø 4,72 L=16m/m | |
| 21856 | | Feu arrière complet avec stop | | 21363 | | Ampoule de feu arrière 6V 4W | |
| 21858 | | Contre plaque intérieure de garde-boue arrière | | 21364 | | Ampoule de stop 6V 4W | |
| 21857 | | Semelle caoutchouc du feu arrière | | 1171 | | Rondelle "NOMEL" DI Ø 5 | |

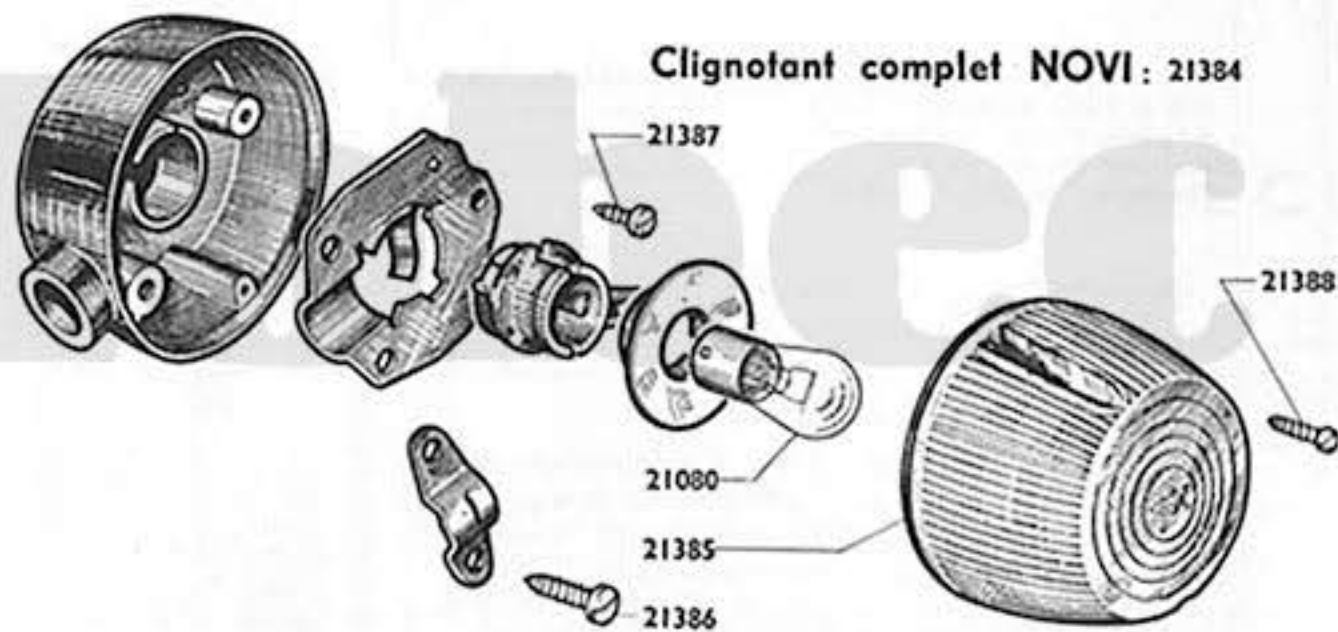


Compteur complet HURET 100 km : 18917

Compteur "HURET" 100 km.

| Numéro Pièces | Nbre de pièces | DESIGNATION | Prix unitaire Vente détail |
|------------------------------------|----------------|---|-------------------------------|
| COMPTEUR « HURET » 70 KM/H. | | | |
| 967 | 1 | Joint de compteur | |
| 15369 | 1 | Ecrou de fixation compteur | |
| 16969 | 1 | Joint de verre de compteur | |
| 17360 | 1 | Démultiplicateur sur Roue avant | |
| 17458 | 1 | Porte de compteur à visière | |
| 18916 | 1 | Compteur nu HURET | |
| 18917 | S.E. | Compteur complet HURET | |
| 17688 | 1 | Verre de compteur | |
| 17793 | 1 | Joint mousse pour démultiplicateur (Cond.) | |
| 18222 | 1 | Commande de compteur L = 0,576 m..... | |
| 18223 | 1 | Câble de compteur L = 0,596 m..... | |
| 18315 | 1 | Patte de fixation compteur | |

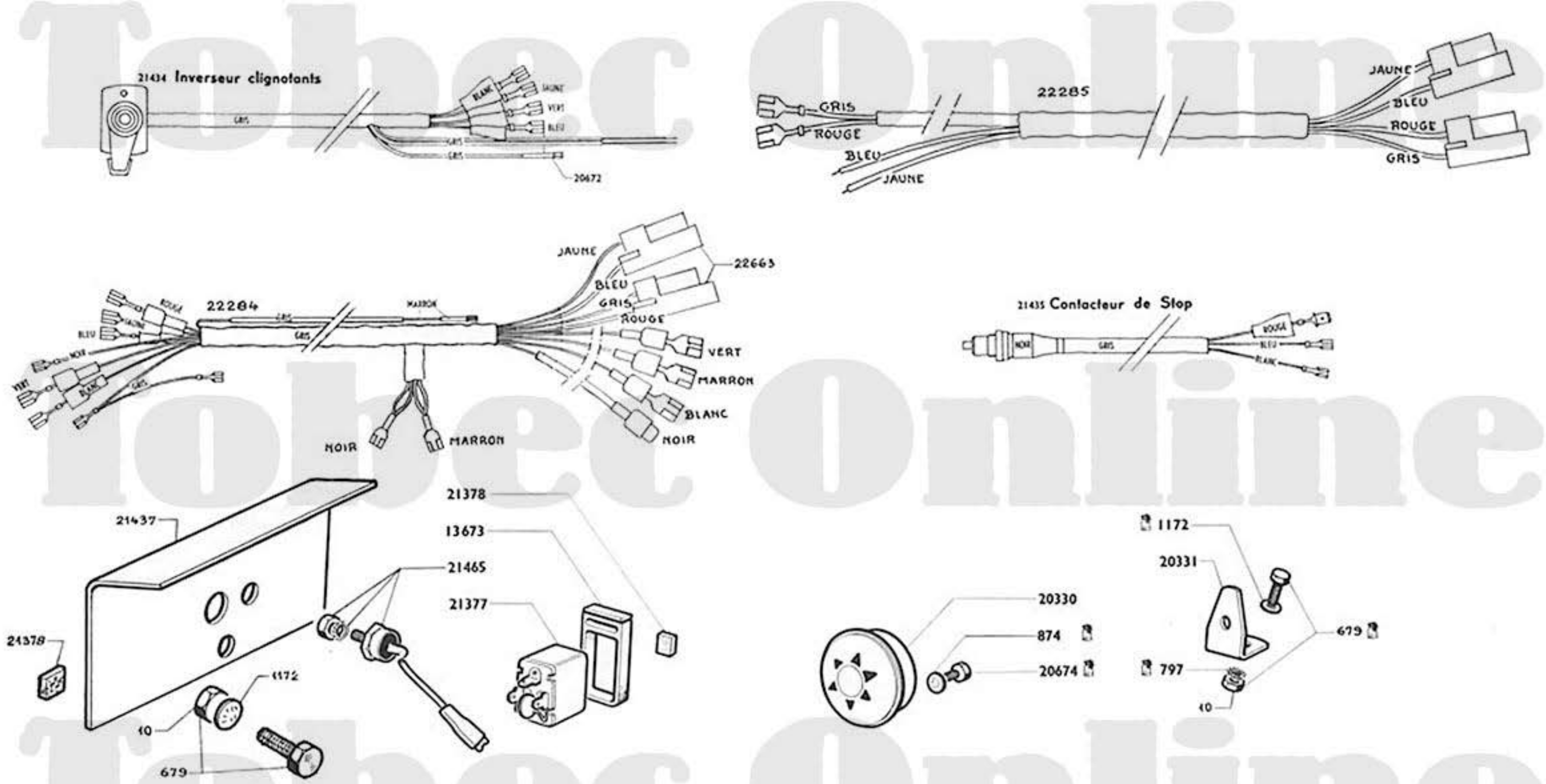
NOTA. Les cadrans des compteurs ne se détaillent pas.



Clignotant complet NOVI : 21384

CLIGNOTANTS

| Numéro pièces | Nbre de pièces | DESIGNATION | Prix unitaire Vente détail |
|--------------------|----------------|--|-------------------------------|
| CLIGNOTANTS | | | |
| 21080 | 4 | Ampoules de clignotants 12 V-21 W..... | |
| 21384 | S.E. | Clignotant complet « NOVI » | |
| 21385 | 4 | Capot transparent de clignotant..... | |
| 21386 | 8 | Vis de serrage demi-collier fixation clignotant..... | |
| 21387 | 4 | Vis de fixation de platine \varnothing 8x9,5..... | |
| 21388 | 8 | Vis de fixation capot transparent..... | |
| 21082 | 1 | Pont support clignotants..... | |



| Numéro pièces | Nbre de pièces | DESIGNATION | Prix unitaire Vente détail | Numéro pièces | Nbre de pièces | DESIGNATION | Prix unitaire Vente détail |
|---------------|----------------|--|-------------------------------|---------------|----------------|--|-------------------------------|
| 10 | | Ecrou Ø 6x100 | | 21377 | | Centrale des clignotants | |
| 679 | | Boulon Ø 6x100 L=150v/m | | 21378 | | Butée mousse anti-vibratoire | |
| 797 | | Rondelle "NOMEL" DE Ø 6 | | 21434 | | Inverseur clignotants et avertisseur avec faisceau | |
| 874 | | Rondelle "NOMEL" DI Ø 5 | | 21435 | | Contacteur de stop avec faisceau | |
| 1172 | | Rondelle "NOMEL" DI Ø 6 | | 21437 | | Plaque "Radiateur" support Zener (alu) | |
| 13673 | | Support caoutchouc de centrale | | 21465 | | Diode "Zener" | |
| 20330 | | Avertisseur | | 22284 | | Faisceau principal | |
| 20331 | | Patte support avertisseur | | 22285 | | Faisceau arrière | |
| 20674 | | Vis de fixation avertisseur Ø 5x80 L=80v/m | | 22663 | | Boîtier de raccordement "2 voies" | |

Seules sont détaillées en pièces détachées les fileries indiquées ci-dessus.

Tobee Online

NOTES GÉNÉRALES

PRIX

Les prix appliqués sont en vigueur le jour de la livraison sans qu'aucune indication antérieure puisse être invoquée comme un engagement.

En conséquence, les prix portés aux tarifs en vigueur ne sont donnés qu'à titre indicatif et peuvent être modifiés à tout moment sans préavis, suivant les cours de matières premières.

EXPÉDITIONS

Sauf ordre contraire, toutes nos expéditions sont faites, compte tenu de la valeur de la marchandise, en grande vitesse ou postales suivant le mode le plus économique et le plus rapide.

- Les frais de port et emballage sont toujours à la charge du destinataire.
- Les emballages ne sont jamais repris.

Quel que soit le mode de transport utilisé, nos marchandises voyagent aux risques et périls du destinataire. Nous déclinons donc toute responsabilité en cas de perte ou avarie. En conséquence, nous recommandons à nos clients de vérifier très attentivement leurs colis et d'en contrôler le poids avant d'en prendre livraison, afin de faire, le cas échéant, les réserves nécessaires vis-à-vis du transporteur.

DÉLAIS

Toute commande de pièces détachées établie correctement comme indiqué en fin de catalogue, sera livrée dans un délai très court. Toutefois, en ce qui concerne les pièces de fabrication ancienne hors-série, nous ne pouvons fixer le délai. Par ailleurs tout retard de livraison, quels qu'en soient les motifs et les conséquences pour le demandeur, ne pourra donner lieu à des dommages ou intérêts.

RETOURS

Les marchandises en retour éventuel doivent nous être adressées **franco de port à domicile après avis préalable**. Aucune marchandise ne sera reprise sans l'indication exacte du numéro de facture.

Aucune réclamation ne sera prise en considération passé un délai de huit jours suivant la réception.

CONDITIONS DE GARANTIE

1° La garantie de nos machines est de six mois. Elle se limite exclusivement au remplacement ou à la remise en état, à notre convenance, des pièces reconnues par notre Service Technique comme étant défectueuses au point de vue fabrication ou défaut de matière. Cette garantie ne peut entraîner aucune responsabilité de notre part, à raison des accidents de personnes ou de choses ayant pu résulter de tels vices ou défauts.

2° Les frais de main-d'œuvre relatifs aux démontages, remontages et essais, de même ceux d'entretien et de port aller et retour, restent à la charge du client. Par ailleurs, nous ne participons pas, et en aucun cas, aux frais et conséquences dus à l'immobilisation du véhicule.

3° Les échanges et les remises en état au titre de la garantie ne peuvent avoir la conséquence de prolonger la durée de celle-ci.

4° Ne bénéficieront pas de la garantie telle que définie ci-dessus :

- les machines transformées, modifiées ou réparées en dehors des Ateliers de nos Agents officiels,
- les machines réparées à l'aide de pièces autres que d'origine,
- les machines qui n'auraient pas été lubrifiées conformément à la notice d'entretien.

5° En ce qui concerne les organes et accessoires qui ne sont pas de notre fabrication (roulements, pneus, etc.), la garantie se limite intégralement à celle du fournisseur intéressé.

6° Les ressorts, lampes, verres, commandes (câbles et gaines) et bougies ne sont ni garantis ni échangés.

NOTA. - Un manque de graissage, même momentané, soit par insuffisance, soit par l'emploi d'huile de mauvaise qualité, ainsi qu'une période de rodage effectuée en de mauvaises conditions de même qu'une utilisation anormale de la machine, sont les causes principales de perte du bénéfice de garantie.

Nous recommandons instamment à nos clients de prendre la pièce détachée et de faire réparer leur machine exclusivement chez nos agents officiels. Par ailleurs d'exiger des pièces d'origine (à faire certifier sur les factures qui leur seront remises) car le montage d'une ou plusieurs pièces adaptables sur leur machine entraînera indiscutablement la perte totale du bénéfice de la garantie.

Tobec Online

Tobec Online



MOTOBECANE

SOCIÉTÉ ANONYME AU CAPITAL DE 59.357.550 Frs
R.C. PARIS 542 070 115 B C.C.P. PARIS 1597-97

Siège Social : **16, Rue Lesault - 93502 PANTIN CEDEX**

Tél. : 843-93-41

SERVICE PIÈCES DÉTACHÉES DE RECHANGE :

55, Rue de Paris — 93000 BOBIGNY

ATELIER DE RÉPARATIONS ET GARANTIE :

35, Rue Baudin — 93310 LE PRÉ-ST-GERVAIS

Toute la correspondance doit être adressée à :

B. P. 202 - 93502 PANTIN CEDEX

Tobec Online

L'atelier de réparations, 35, rue Baudin, 93310 Le Pré-Saint-Gervais, est ouvert tous les jours, sauf le Samedi, de 8 h. à 11 h.
et de 13 h. à 17 h. Le Vendredi fermeture à 15 heures 30.

Tobec Online