

**MOTOBÉCANE**



**MOTOCONFORT**



PIÈCES DÉTACHÉES

***Mobylette***



**92**

**La Mobylette 92 étant dans sa conception très proche de la SP 93 la présente documentation tient lieu de catalogue Pièces Détachées**

<p>20840 20864</p>	<p align="center"><b>PARTIE - MOTEUR</b></p> <p>Moteur identique au catalogue P.D. type SP 93 page 2A sauf :</p> <p>Pot échappement complet aluminium (gris) .....</p> <p>Embout sortie pot échappement gris aluminium .....</p>		<p>20818 Ensemble de caches de fourche côté d., émail tango .....</p> <p>20819 Ensemble de caches de fourche côté g., émail tango .....</p> <p>20836 Fourche télescopique complète, émail blanc .....</p> <p>20837 Fourreau assemblé avec caches, émail blanc .....</p> <p>20838 Ensemble de caches de fourches côté d., émail blanc .....</p> <p>20839 Ensemble de caches de fourche côté g., émail blanc .....</p> <p>(ces fourches sont prévues pour antivol)</p> <p>Pour autres pièces de détail, voir notre Documentation n° 442.</p>
<p>20969 20970</p>	<p align="center"><b>CHANGEMENT DE VITESSES</b></p> <p>Identique au catalogue P.D. type SP 93 page 3A</p> <p align="center"><b>CARBURATEUR</b></p> <p>Identique au catalogue P.D. type SP 93 page 4A sauf :</p> <p>Couvercle de cuve .....</p> <p>Carburateur complet type AR 2.13 réglage 726 c .....</p> <p>Voir éclaté ci-contre.</p>		<p align="center"><b>GUIDON - POIGNÉE TOURNANTE - COMMANDES</b></p> <p>20822 Etrier de fixation de guidon sur fourche (cond-2) .....</p> <p>20971 Fixation complète de guidon sur fourche .....</p> <p>Autres pièces de détail identiques au catalogue P.D. type SP 93, page 9A</p>
	<p align="center"><b>ROBINET ESSENCE</b></p> <p>Identique au catalogue P.D. types AV85.88.65.68 page 4A</p>		<p align="center"><b>ROUE ET MOYEU AVANT (PRIOR Ø 80)</b></p>
	<p align="center"><b>BOITE - RELAIS</b></p> <p>Identique au catalogue P.D. type SP 93 page 5A</p>	<p>20821</p>	<p>Identique au catalogue P.D. type AV 88 page 12A sauf :</p> <p>Enveloppe de 2,25x18 <b>NOIRE</b> .....</p>
<p>20397 20398 20459</p>	<p align="center"><b>VOLANT MAGNÉTIQUE</b></p> <p>Identique au catalogue P.D. type SP 93 page 8A, plus les 3 pièces désignées ci-dessous :</p> <p>Capot plast que cache volant avec caoutchouc fix. ....</p> <p>Attache caoutchouc fixation capot plastique .....</p> <p>Décor autocollant de capot plastique .....</p>		<p align="center"><b>ROUE ET MOYEU ARRIÈRE (PRIOR Ø 100 - JANTE AV 88 MOYEU SP 93)</b></p> <p>Moyeu arrière identique au catalogue P.D. type SP 93 page 12A</p>
	<p align="center"><b>PLAN DE VISSERIE - CARTERS - FIXATION - MANIVELLES - PÉDALES</b></p> <p>Identique au catalogue P.D. type SP 93 page 6A</p>		<p align="center"><b>ROUE ARRIÈRE PRIOR Ø 100</b></p>
<p>20816 20817</p>	<p align="center"><b>FOURCHE TÉLESCOPIQUE JEU DE DIRECTION</b></p> <p>Fourche télescopique complète, émail tango .....</p> <p>Fourreau assemblé avec caches, émail tango .....</p>	<p>20820</p> <p>20821</p> <p>15897</p> <p>19991</p> <p>17859</p> <p>16841</p> <p>16975</p>	<p>Roue arrière complète « Prior Ø 100 » pignon 39 dents (sans pneu ni chambre).....</p> <p>Enveloppe de 2,25x18 <b>NOIRE</b> .....</p> <p>Chambre à air .....</p> <p>Rayon avec écrou J = 17x17x18 L = 178<sup>7</sup>/<sub>8</sub> ..... (Cond. 50)</p> <p>Écrou de rayon jauge 18 ..... (Cond. 20)</p> <p>Ruban de jante .....</p> <p>Jante de 18x1,42 .....</p>

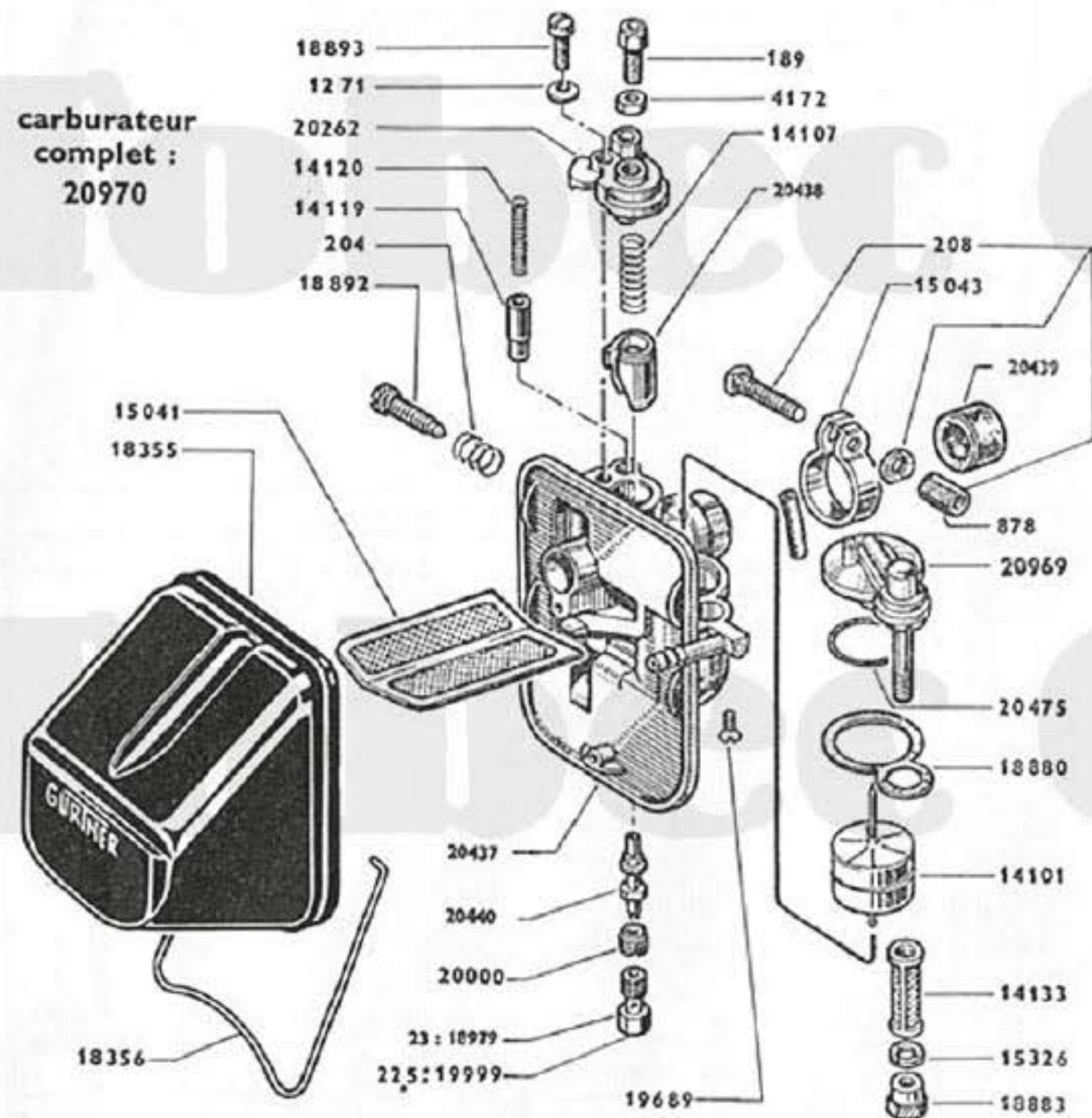


# MOBYLETTE

## Type 92

### CARBURATEUR AR 2-13 - réglage 726<sup>c</sup> (VOIR NOTA)

#### à diffuseur démontable



Numéro Pièces	Nbre de pièces	DESIGNATION	Prix unitaire Vente détail
<b>CARBURATEUR</b>			
189	1	Vis tendeur (sur chap. chambre) $\varnothing 6 \times 75$ L = 17,5 (Cond.)	
204	1	Ressort vis butée volet	
208	1	Boulon de collier carbu. $\varnothing 6 \times 100$ L = 21 (Cond.)	
878	1	Ecrou du boulon de collier $\varnothing 6 \times 100$ (Cond.)	
1271	1	Rondelle « BELLEVILLE » $\varnothing 5$ (Cond.)	
4172	1	C. écrou vis tend. chap. chambre $\varnothing 6 \times 75$ (Cond.)	
14101	1	Flotteur	
14107	1	Ressort de volet des gaz	
14119	1	Volet de starter	
14120	1	Ressort de volet starter	
14133	1	Filtre essence	
15041	1	Treillis filtre du boîtier	
15043	1	Collier de carburateur (Cond.)	
15326	1	Joint de l'écrou borgne inférieur (Cond.)	
18355	1	Capot bakélite de filtre à air	
18356	1	Ressort maintien capot filtre à air (Cond.)	
18883	1	Ecrou borgne inf. fix. couvercle cuve	
18892	1	Vis butée de volet	
18893	1	Vis de chapeau chambre $\varnothing 5 \times 80$ L = 12	
18979	1	Cicleur de 23	
19989	1	Cicleur de 22,5	
20000	1	Bague d'étanchéité de diffuseur	
20262	1	Chapeau de chambre de mélange	
20437	1	Corps de carburateur AR 2.13 régl. 726	
20438	1	Volet des gaz	
20439	1	Bague de réduction $\varnothing 17,5 \times 19$	
20440	1	Diffuseur démontable	
20475	1	Joint de couvercle de cuve caout. $\varnothing 25$ (Cond.)	
20476	1	Joint couvercle cuve papier $\varnothing 16$ (Cond.)	
20969	1	Couvercle de cuve	
20970	S.E.	Carburateur complet AR 2.13 régl. 726 c.	

**NOTA.** - Les premières machines livrées peuvent comporter un carburateur marqué R-726, ce dernier est en réalité un 726 c et nécessite par conséquent les pièces détachées ci-dessus.

Il est important d'observer que ce carburateur ne doit être équipé que du couvercle de cuve 20969 (perçage 0,9) et non du 18879 (perçage 0,7) nécessaire entre autre en SP 93-94.

Une touche de peinture verte permettra de distinguer le couvercle 20969 du 18879, de même le carburateur 20970 du 20474.



