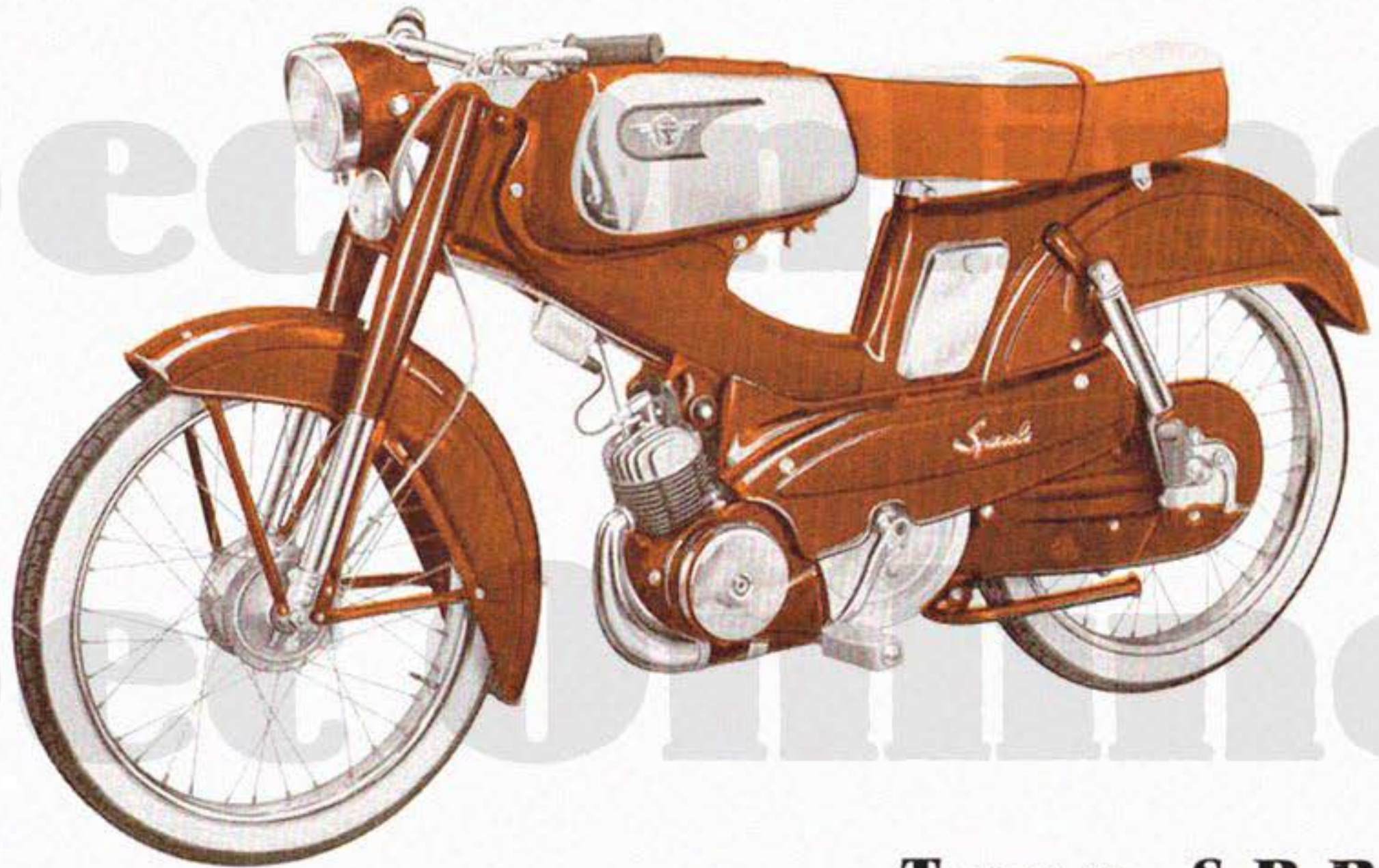


MOTOCONFORT



PIÈCES DÉTACHÉES



Type S P R
CYCLOMOTEUR

Type C 50 R
VÉLOMOTEUR 50 cm³

Tobac Online

NOTES GÉNÉRALES

PRIX

Les prix appliqués sont en vigueur le jour de la livraison sans qu'aucune indication antérieure puisse être invoquée comme un engagement.

En conséquence, les prix portés au présent tarif ne sont donnés qu'à titre indicatif et peuvent être modifiés à tout moment sans préavis, suivant les cours de matières premières.

EXPÉDITIONS

Sauf ordre contraire, toutes nos expéditions sont faites, compte tenu de la valeur de la marchandise, en grande vitesse ou postales suivant le mode le plus économique et le plus rapide.

- Les frais de port et emballage sont toujours à la charge du destinataire.
- Les emballages ne sont jamais repris.

Quel que soit le mode de transport utilisé, nos marchandises voyagent aux risques et périls du destinataire. Nous déclinons donc toute responsabilité en cas de perte ou avarie. En conséquence, nous recommandons à nos clients de vérifier très attentivement leurs colis et d'en contrôler le poids avant d'en prendre livraison, afin de faire, le cas échéant, les réserves nécessaires vis-à-vis du transporteur.

DÉLAIS

Toute commande de pièces détachées établie correctement comme indiqué en fin de catalogue, sera livrée dans un délai très court. Toutefois en ce qui concerne les pièces de fabrication ancienne hors-série, nous ne pouvons fixer de délai. Par ailleurs, tout retard de livraison, quels qu'en soient les motifs et les conséquences pour le demandeur, ne pourra donner lieu à des dommages ou intérêts.

RETOURS

Les marchandises en retour éventuel doivent nous être adressées franco de port à domicile après avis préalable. Aucune marchandise ne sera reprise sans l'indication exacte du numéro de facture.

Aucune réclamation ne sera prise en considération passé un délai de huit jours suivant la réception.

CONDITIONS DE GARANTIE

1° La garantie de nos machines est de 6 mois, elle se limite exclusivement au remplacement ou à la remise en état à notre convenance, des pièces reconnues par notre Service Technique, comme étant défectueuses au point de vue fabrication ou défaut de matière. Cette garantie ne peut entraîner aucune autre responsabilité de notre part à raison des accidents de personnes ou de choses ayant pu résulter de tels vices ou défauts.

2° Les frais de main-d'œuvre relatifs aux démontage, remontage et essais, de même ceux d'entretien et de port aller et retour restent à la charge du client. Par ailleurs, nous ne participons pas, et en aucun cas, aux frais et conséquences dus à l'immobilisation du véhicule.

3° Les échanges et les remises en état, faits au titre de la garantie, ne peuvent avoir la conséquence de prolonger la durée de celle-ci.

4° Les machines transformées, modifiées ou réparées en dehors de nos Ateliers, ou par des tiers autres que nos agents officiels perdront le bénéfice de la garantie. Il en sera de même si les instructions d'utilisation, de graissage et d'entretien mentionnées sur les notices fournies avec chaque machine, n'ont pas été suivies.

5° En ce qui concerne les organes et accessoires qui ne sont pas de notre fabrication, la garantie se limite intégralement à celle du fournisseur intéressé.

6° Les ressorts, lampes, verres et commandes (câbles et gaines) ne sont ni garantis, ni échangés.

7° Lors d'envoi de pièces ou d'organes à échanger ou à réparer sous garantie, il est nécessaire de nous indiquer :

- a) les numéros cadre et moteur de la machine.
- b) la date de mise en circulation.
- c) le kilométrage effectué.
- d) la marque et la qualité d'huile employés.

NOTA - Un manque de graissage, même momentané, soit par insuffisance, soit par emploi d'huile de mauvaise qualité, un rodage effectué en de mauvaises conditions, de même qu'une utilisation anormale de la machine, et un montage d'une ou plusieurs pièces adaptables sur la machine sont les causes principales de perte du bénéfice de la garantie.

Nous recommandons instamment à nos clients de prendre la pièce détachée et de faire réparer leur machine exclusivement chez nos agents officiels. Par ailleurs d'exiger des pièces d'origine (à faire certifier sur les factures qui leur seront remises) car le montage d'une ou plusieurs pièces adaptables sur leur machine entraînera indiscutablement la perte totale du bénéfice de la garantie.

S O M M A I R E

Type SPR

DESIGNATION	PAGE	DESIGNATION	PAGE
Moteur - Articulation - Echappement	2 A	Cadre - Reservoir - Robinet essence - Béquille - Garde-	
Changement de vitesses.....	3 A	boue - Carters - Bras oscillant - Selle - Boulonnerie cycle.	10 A
Carburateur H 12 (réglage 641)	4 A	Roue et moyeu avant "PRIOR".....	11 A
Volant magnétique 12 watts (ordinaire)	5 A	Roue et moyeu arrière "PRIOR"	12 A
Volant magnétique (électronique)	6 A	Guidon - Commandes - Timbrelec	13 A
Pédalier - Chaines - Tendeur de chaîne	7 A	Eclairage (avant et arrière).....	14 A
Fourche télescopique - Jeu de direction	8 A	Compteur 60 km (Huret et E.D.)	15 A
Amortisseurs de suspension AR.....	9 A		

Type D 50 R ou C 50 R

(Pièces différentes du type SPR)

Moteur - Echappement	16 A	Garde-boue arrière - Monogrammes carters (NOTA)	10 A
Carburateur H 14 (réglage 569)	17 A	Eclairage (avant et arrière).....	19 A
Volant magnétique 25 W + 3 (ordinaire).....	18 A	Compteur 90 km (Huret et E.D.)	20 A

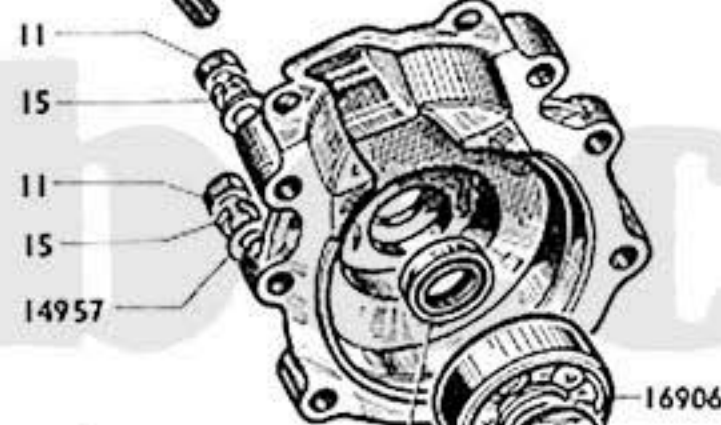
Le numéro des ensembles-mécaniques ne figure pas sur les dessins. Pour vous référer, chaque ensemble est précédé de la mention S.E. en caractère gras.

NOMENCLATURE PAR ORDRE NUMÉRIQUE EN FIN DE CATALOGUE.

Lors de modification de pièces ou ensemble mécanique nous éditerons une feuille correspondante à insérer dans le présent catalogue qui portera le même numéro de page de la pièce ou de l'organe intéressé, mais avec une lettre différente, exemple 2B, 2C, 2D dans le cas de trois modifications successives.

Décompresseur complet: 14721

Piston complet: 14819

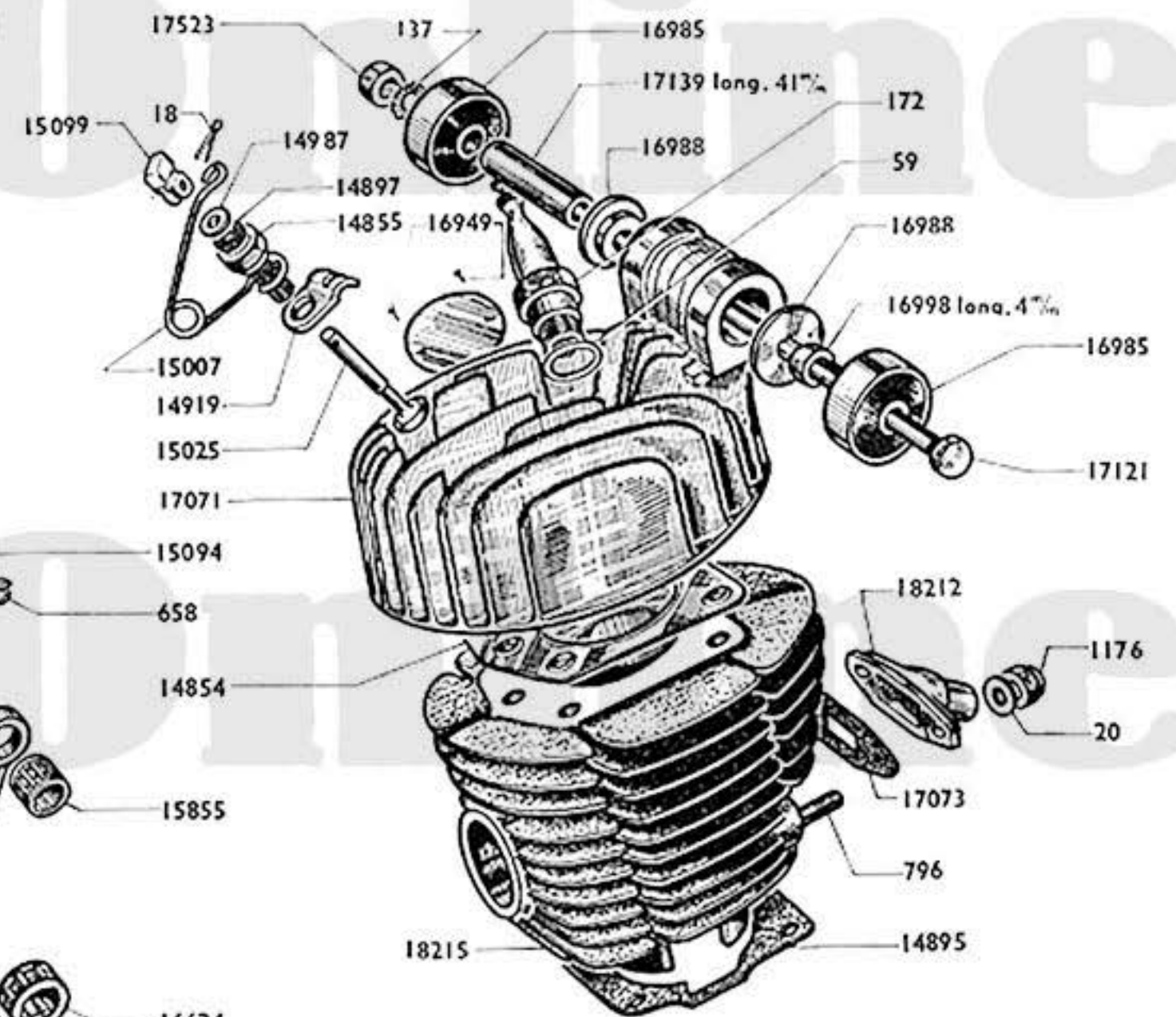
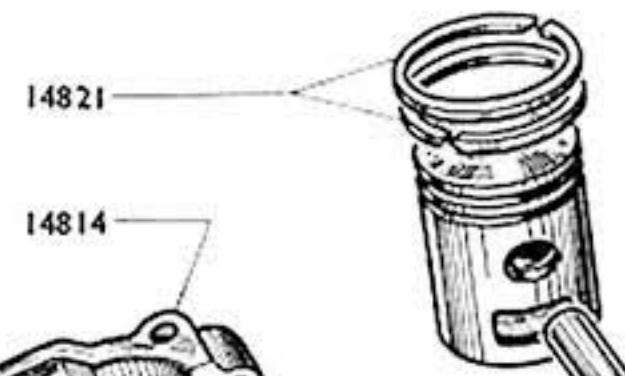


Vilebrequin complet: 17707

Embiellage complet: 16623

Echappement complet: 18183

Pot échappement complet: 18184

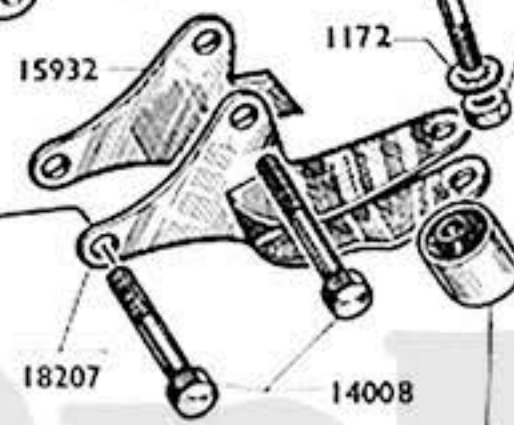
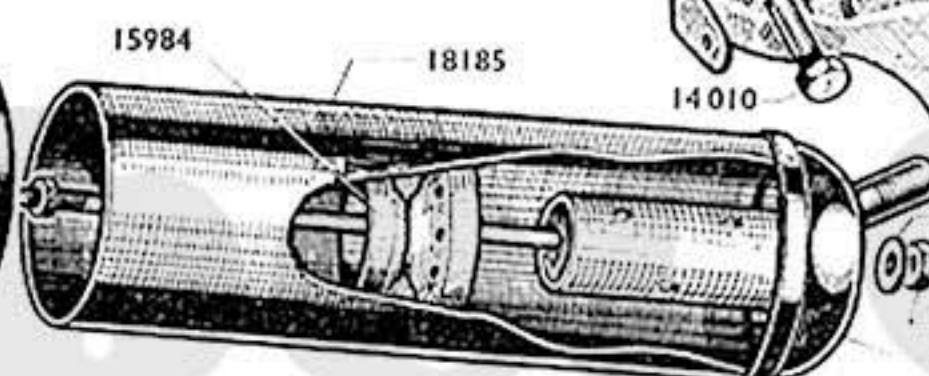
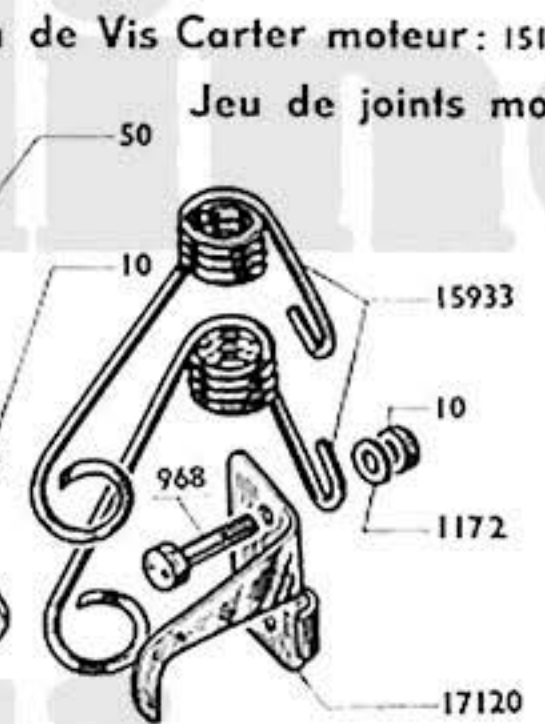
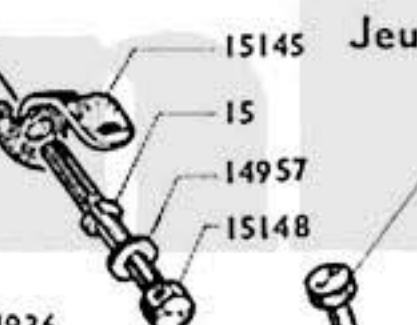
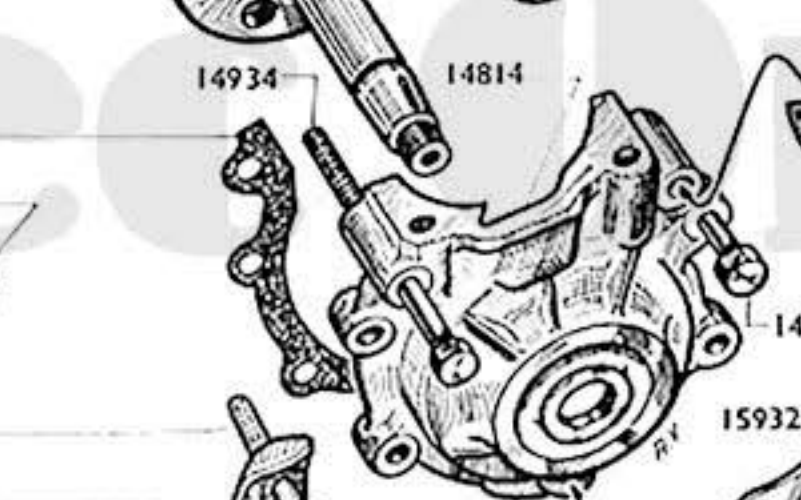
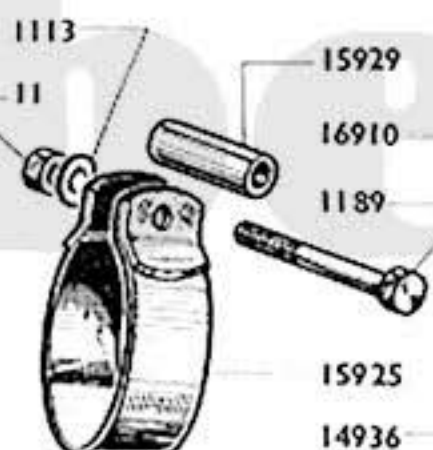
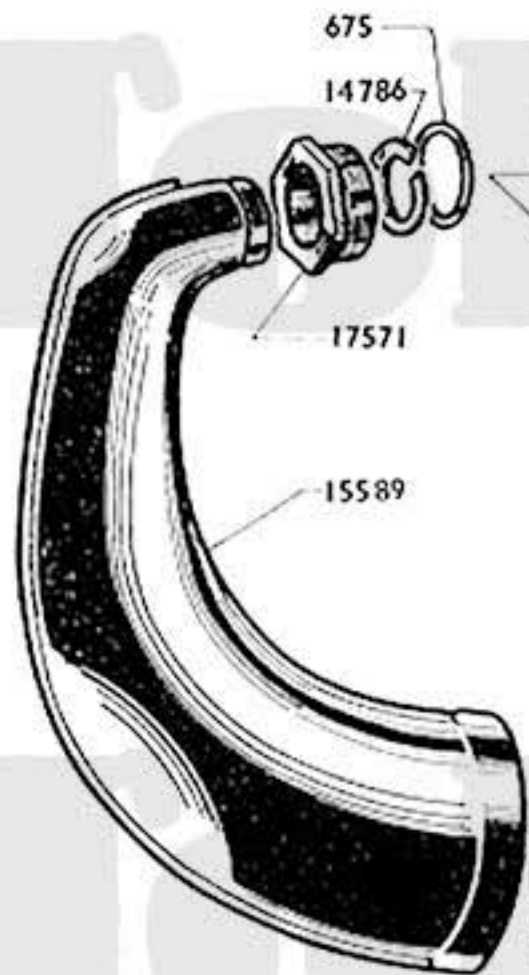


le Jeu: 17530

Culasse complète: 17196

Jeu de Vis Carter moteur: 15175

Jeu de joints moteur: 16912



15934

MOBYLETTE Type SPR

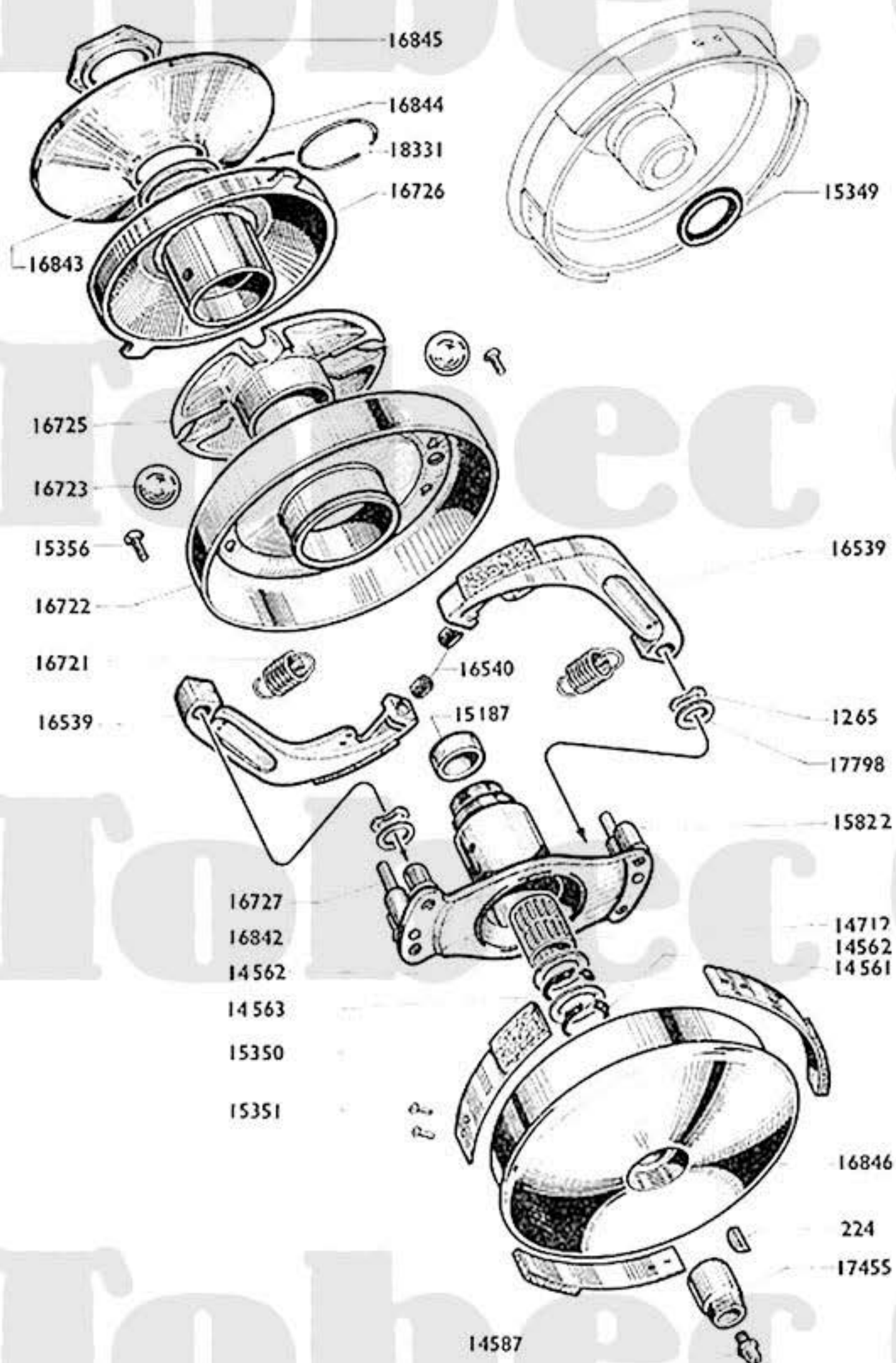
MOTEUR - ARTICULATION - ECHAPPEMENT

Numéro pièces	Nbre de pièces	DESIGNATION	Prix unitaire Vente détail	Numéro pièces	Nbre de pièces	DESIGNATION	Prix unitaire Vente détail
4	4	Rondelle plate ø 7.....(Conditionné)		15934	1	Silentbloc de ressort 6x20x22x16.....	
10		Ecrou de 6x100.....(Conditionné)		16623	S.E.	Embielage complet.....NOTA 2	
11		Ecrou de 7x100.....(Conditionné)		16624	1	Cage à galets de tête de bielle.....	
15		Rondelle grower de ø 7.....(Conditionné)			1	Plaque matricule MB.....	
18	1	Goupille de décompresseur.....(Conditionné)			1	Plaque matricule MC.....	
20	2	Rondelle plate ø 6.....(Conditionné)		16906	2	Roulement de vilebrequin 16x42x13.....	
50	1	Boul. axe de silentbloc de ressort 6x100x32..(Cond.)		16910	1	Joint de carter moteur.....(Conditionné)	
59	1	Joint de bougie.....(Conditionné)		16912	S.E.	Jeu de joints moteur.....	
60	2	Joint anti-fuite (carter moteur).....(Conditionné)		16949	2	Clou cannelé ø 2,5.....(Conditionné)	
137	1	Rondelle blocfor de ø 8.....(Conditionné)		16967		Cale alu de cylindre 2/10.....(Conditionné)	
172	1	Bougie de 14 avec joint.....		16968		Cale alu de cylindre 4/10.....(Conditionné)	
655	2	Flasque de tête de bielle.....		16985	2	Flexibloc d'articulation sup. 8x32x23,2x18.....	
658	2	Frein d'axe de piston.....(Conditionné)		16988	2	Rondelle épaulée d'articulation supérieure.....	
796	2	Goujon de pipe admission.....(Conditionné)		16998	1	Entretoise gauche de l'articulation sup. L = 4 7/8	
968	2	Boulon fix. des ressorts 6x100x20..(Conditionné)		17071	1	Culasse nue à bossage d'articulation.....	
1172	3	Rondelle NOMEL ø 6.....(Conditionné)		17073	1	Joint pipe admission.....(Conditionné)	
1176	2	Ecrou de 6x100 "Nylstop".....(Conditionné)		17120	1	Patte de butée de ressorts tendeurs.....	
1285		Cale régl. vilebrequin ø 18,9x24x1/10..(Cond.)		17121	1	Boulon d'articul. supérieure moteur 8x100x155 ^m	
1286		Cale régl. vilebrequin ø 18,9x24x2/10..(Cond.)		17139	1	Entretoise droite de l'articulation sup. L = 41 ^m	
1287		Cale régl. vilebrequin ø 18,9x24x3/10..(Cond.)		17196	S.E.	Culasse complète.....	
1288		Cale régl. vilebrequin ø 18,9x24x5/10..(Cond.)		17354	1	Patte double fix. carter de protection Dimoby.....	
14008	2	Boulon de 7x100x47.....		17523	1	Ecrou Nylstop d'articul. sup. ø 8x100.....(Cond.)	
14010	1	Boulon de 7x100x41.....		17530	1	Jeu de masses de vilebrequin.....	
14716	4	Goujon assemblage cylindre et culasse... (Cond.)		17707	S.E.	Vilebrequin complet (portée de 16).....	
14721	S.E.	Décompresseur complet.....		18207	1	Patte inférieure fix. moteur côté gauche.....	
14814	1	Carter moteur avec joints d'étanchéité.....		18212	1	Pipe admission ø int. 13 - ext. 22.....	
14819	S.E.	Piston complet.....NOTA 1		18215	1	Cylindre avec piston complet ajusté.....	
14821	2	Segment largeur 2 "a.....(Conditionné)					
14854	1	Joint de culasse.....(Conditionné)					
14855	1	Douille ou corps de décompresseur.....					
14895	1	Joint de cylindre.....(Conditionné)					
14897	1	Joint de soupape décompresseur... (Conditionné)					
14919	1	Patte d'ancrage (câble décompresseur).....					
14934	1	Boulon de 7x100x70.....		10	1	Ecrou de 6x100.....(Conditionné)	
14936	2	Boulon de 7x100x30.....		11	1	Ecrou de 7x100.....(Conditionné)	
14957	1	Rondelle plate ø 7 boulon de carter (Conditionné)		20	1	Rondelle plate ø 6.....(Conditionné)	
14987	1	Rondelle du joint de soupape.....(Conditionné)		675	1	Joint d'échappement.....(Conditionné)	
15007	1	Ressort de décompresseur.....		1113	1	Rondelle NOMEL ø 7.....	
15025	1	Soupape de décompresseur.....(Conditionné)		1189	1	Boulon fix. pot échappement 7x100x52.....	
15094	1	Axe de piston.....		14786	1	Anneau de butée d'écrou.....	
15099	1	Chape de soupape.....(Conditionné)		15589	1	Cintre tromblon.....	
15145	1	Patte supérieure carter de protection.....		15925	1	Collier de pot échappement.....	
15148	1	Vis de 7x125x45.....		15929	1	Entretoise inf. gousset pot échappement.....	
15175	S.E.	Jeu de vis carter moteur.....		15984	1	Chicane.....	
15855	1	Douille d'aiguilles pied de bielle... (Conditionné)		17571	1	Ecrou d'échappement.....	
15932	1	Patte inférieure fix. moteur côté droit.....		18183	S.E.	Echappement complet (chaudron).....	
15933	1	Jeu de (2) ressorts tendeurs.....		18184	S.E.	Pot échappement complet (chaudron).....	
				18185	1	Corps de pot d'échappement (chaudron).....	
				18186	1	Sortie embout échappement (chaudron).....	

ECHAPPEMENT (avec Tromblon)

NOTA 1. - PISTON. Le piston Mobylette est fourni complet. Pour toute commande, nous préciser la lettre frappée sur la partie supérieure du cylindre lui appartenant.
NOTA 2. - BIELLE. Compte tenu de la précision des montages des embiellages, la bielle seule n'est pas détaillée. Nous commander l'embielage complet N° 16623.

CHANGEMENT DE VITESSES AVEC "DIMOBY"



Numéro pièces	Nbre de pièces	DESIGNATION	Prix unitaire Vente détail
224	1	Clavette disque tambour embrayage (Conditionné)	
1265	2	Rondelle ressort de colonnette \varnothing int. = 10 ^m	
14561	1	Truarc extérieur \varnothing 15 (Conditionné)	
14562	2	Joue latérale embrayage..... (Conditionné)	
14563	1	Truarc intérieur \varnothing 22 (Conditionné)	
14587	1	Graisseur (Conditionné)	
14712	1	Cartouche d'aiguilles 15x19 L = 22	
15187	1	Bouchon de moyeu d'embrayage	
15349	1	Joint du tambour	
15350	3	Ressort avec Ferodo	
15351	6	Rivet de ressort (Conditionné)	
15356	4	Vis de fix. de la joue 4x75x14	
15822	4	Colonnette à river - long. sous collerette 13.5	
16539	2	Masselotte avec garniture.....	
16540	2	Butée de masselotte (Conditionné)	
16721	2	Ressort de masselotte (Conditionné)	
16722	1	Joue avec cloche et pare-huile	
16723	4	Bille de variateur \varnothing 13,49 (Conditionné)	
16725	1	Cage des billes (nylon)	
16726	1	Joue mobile de poulie nue.....	
16727	2	Butée de joue mobile \varnothing 6 L. 33.....	
16840	S.E.	Changeement de vitesse complet.....	
16842	1	Moyeu d'embrayage	
16843	1	Rondelle de la joue fixe	
16844	1	Joue fixe de poulie (vissée) F. IT - 27x100 (à droite)	
16845	1	Contre-écr. blocage joue fixe \varnothing 25x100 (à gauche).	
16846	1	Tambour avec ressorts	
17455	1	Ecrou de blocage tambour.....	
17798	2	Rondelle de colonnette \varnothing 10x15x2 (Conditionné)	
18331	1	Jonc de centrage (C - 10).....	

S.E. = Sous-ensemble (ne figure pas sur le dessin).

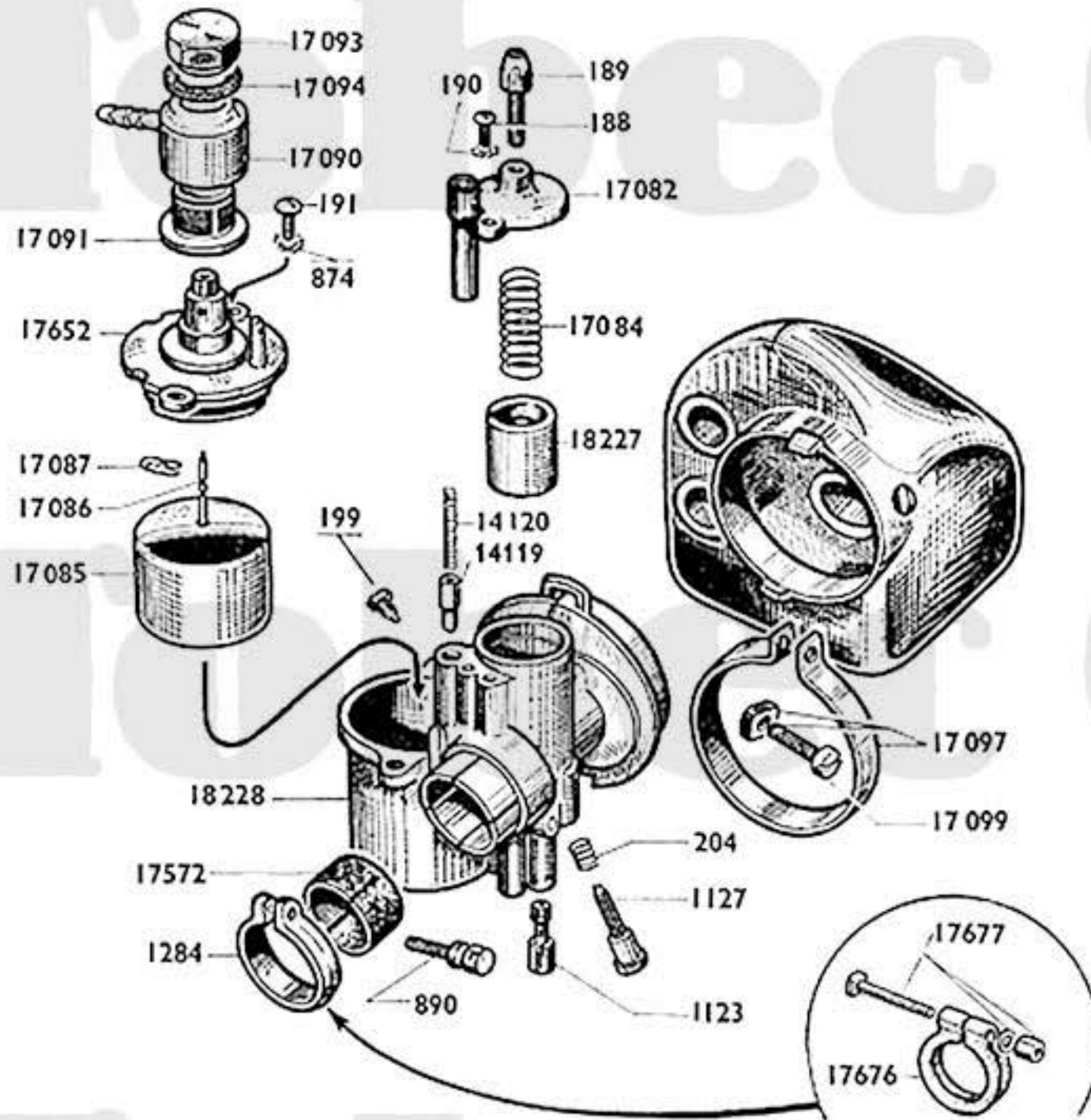
CARBURATEUR TYPE H 12

(Réglage 641)

(modèle avec filtre à air intérieur nylon)

Carburateur complet 18206

Filtre à air complet (intérieur nylon) 17651



Numéro pièces	Nbre de pièces	DÉSIGNATION
CARBURATEUR H 12 (réglage 641)		
188	1	Vis chapeau chamb. de mélange $\varnothing 4,75 \times 12$. (Cond.)
189	1	Vis tendeur (sur chapeau de chamb.) $\varnothing 6 \times 75$ (Cond.)
190	1	Rondelle éventail $\varnothing 4$
191	2	Vis de couvercle de cuve $\varnothing 5 \times 90 \times 11$... (Cond.)
199	1	Vis guide volet des gaz.....
204	1	Ressort de vis de ralenti
874	2	Rondelle éventail $\varnothing 5$ (Conditionné)
890	1	Vis de collier carburateur
1123	1	Gicleur de 23
1127	1	Vis de butée de ralenti
1284	1	Collier de carburateur
14119	1	Volet de starter (L. Totale = 15,5)
14120	1	Ressort de volet de starter.....
17082	1	Chapeau de chambre de mélange
17084	1	Ressort de volet des gaz.....
17085	1	Flotteur
17086	1	Pointeau de flotteur
17087	1	Coupille de pointeau
17090	1	Raccord banjo
17091	1	Filtre à essence
17093	1	Bouchon de banjo
17094	1	Rondelle fibre supérieure du bouchon.... (Cond.)
17097	1	Collier avec boulon de filtre à air
17099	1	Boulon de collier filtre à air.....
17572	1	Bague fibre de réduction
17651	S.E.	Filtre à air complet intérieur nylon
17652	1	Couvercle cuve N. Mie ajoint et rondelle sertie ..
17653	1	Couvercle de cuve complet (avec raccord banjo, filtre et bouchon).....
17676	1	Collier de carburateur
17677	1	Boulon de collier $\varnothing 6 \times 100 \times 36$
18206	S.E.	Carburateur complet à collier (réglage 641).....
18227	1	Volet des gaz (L. totale = 20 ^m / _n coupe de 8 ^m / _n) ..
18228	1	Corps de carburateur (chambre).....

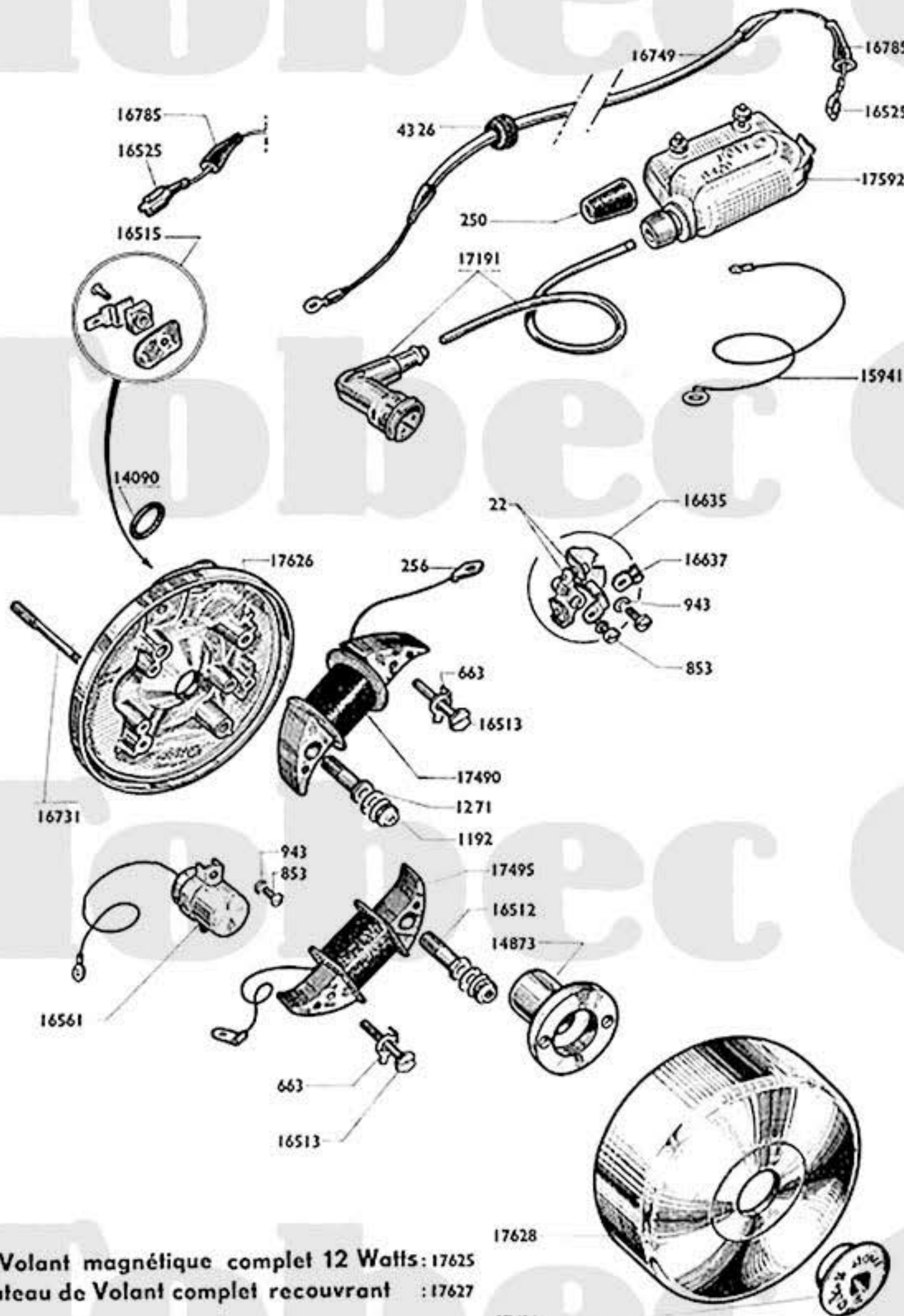
NOTA. - Deux genres de colliers et de boulon ou vis de serrage ont équipé successivement ce type de carburateur. Nous commander, au numéro, le modèle désiré.

MOBYLETTE

Type SPR

VOLANT MAGNÉTIQUE 12 watts

plateau recouvrant avec BOBINE EXTÉRIURE



Volant magnétique complet 12 Watts : 17625
 Plateau de Volant complet recouvrant : 17627

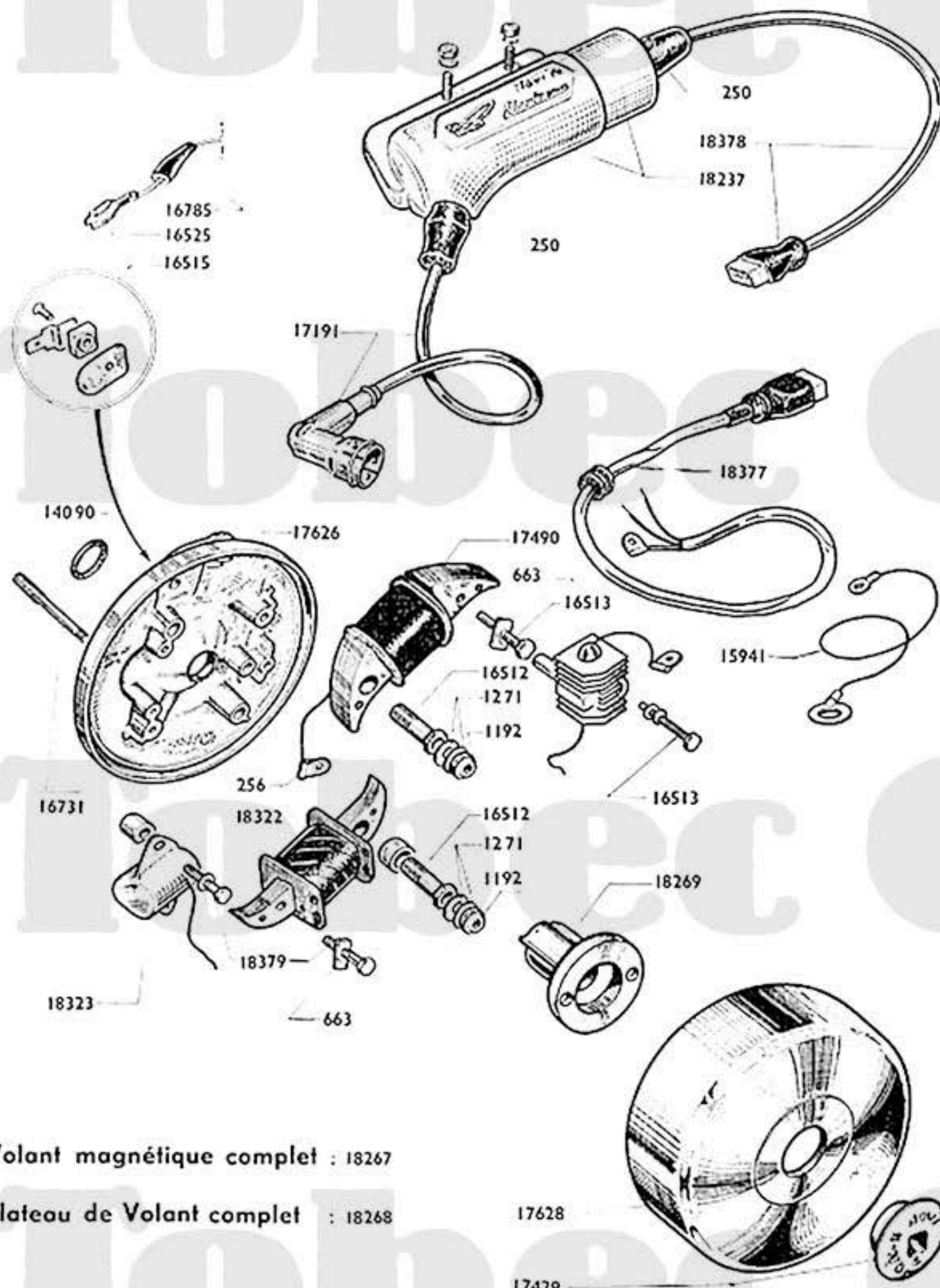
Reproduction interdite

Numéro pièces	Nbre de pièces	DESIGNATION	Prix unitaire Vente détail
22	2	Grain tungstène à river (Conditionné)	
250	1	Capuchon de prise de courant..... (Conditionné)	
256	3	Cosse de fil d'induit (Conditionné)	
663	2	Frein d'écrou de vis blocage induit (Conditionné)	
853	4	Vis de 4×75 L = 10.....	
943	3	Rondelle grower ø 4 (Conditionné)	
1192	2	Ecrou "NYLSTOP" ø 5×75 (Conditionné)	
1271	4	Rondelle "Belleville" ø 5 (Conditionné)	
4326	1	Passe-fil caoutchouc.....	
9190	1	Embout de contact.....	
14090	1	Rondelle étanchéité volant..... (Conditionné)	
14873	1	Came.....	
15941	1	Fil de masse.....	
16512	2	Vis creuse ø 7,5×100 L = 24 (blocage induit)....	
16513	2	Vis ø 4×75×23 (blocage induit).....	
16515	1	Borne d'éclairage complète.....	
16516	1	Bague de centrage des induits..... (voir Nota)	
16525	1	Cosse pour borne éclairage et bobine ext. (Cond.)	
16561	1	Condensateur.....	
16635	1	Rupteur complet.....	
16637	1	Levier de réglage.....	
16731	2	Goujon fix. plat. de volant L = 59 ^{mm} (Cond.)	
16749	1	Fil de jonction rupteur-bobine.....	
16785	2	Embout caoutchouc.....	
17191	3	Anti-parasite avec fil.....	
17429	1	Ecrou de blocage volant ø 11×100 à gauche.....	
17490	1	Induit d'éclairage.....	
17495	1	Induit d'alimentation.....	
17592	1	Bobine allumage extérieure.....	
17625	S.E.	Volant magnétique complet.....	
17626	1	Plateau de volant nu.....	
17627	S.E.	Plateau de volant complet.....	
17628	1	Rotor (épaisseur totale = 40 ^{mm}).....	

NOTA. - BAGUE DE CENTRAGE 16516. Outillage spécial indispensable pour le centrage des induits lors du remontage de ces derniers.

Reproduction interdite

VOLANT MAGNÉTIQUE ÉLECTRONIQUE avec BOBINE EXTÉRIEURE



Numéro Pièces	Nbre de pièces	DÉSIGNATION	Prix unitaire Vente détail
250	2	Capuchon de prise de courant (Conditionné)	
256	3	Cosse de fil d'induit (Conditionné)	
663	2	Frein d'écrou de vis blocage induit (Conditionné)	
943	3	Rondelle grower $\varnothing 4$ (Conditionné)	
1192	2	Ecrou "NYLSTOP" $\varnothing 5 \times 75$ (Conditionné)	
1271	4	Rondelle "Belleville" $\varnothing 5$ (Conditionné)	
4326	1	Passe-fil caoutchouc	
9190	1	Embout de contact	
14090	1	Rondelle étanchéité volant (Conditionné)	
15941	1	Fil de masse	
16512	2	Vis creuse $\varnothing 7,5 \times 100$ L = 24	
16513	2	Vis $\varnothing 4 \times 75 \times 23$	
16515	1	Borne d'éclairage complète	
16516	1	Bague de centrage des induits (voir Nota 1)	
16525	1	Cosse pour borne éclairage	
16731	2	Goujon fix. plat. de volant L = 59 $\frac{mm}{8}$ (Cond.)	
16785	2	Embout caoutchouc	
17191	3	Anti-parasite avec fil	
17429	1	Ecrou de blocage volant $\varnothing 11 \times 100$ a gauche	
17490	1	Induit d'éclairage	
17626	1	Plateau de volant nu	
17628	1	Rotor (épaisseur totale = 40 $\frac{mm}{8}$)	
18237	1	Bobine allumage extérieure	
18267	S.E.	Volant magnétique complet	
18268	S.E.	Plateau de volant complet avec came	NOTA 2
18269	1	Came	
18322	1	Induit d'alimentation	
18323	1	Capteur	
18377	1	Fil liaison volant-bobine (coté volant)	
18378	1	Fil liaison volant-bobine (coté bobine) avec tête électronique	
18379	3	Vis $\varnothing 4 \times 75 \times 18$	

Volant magnétique complet : 18267

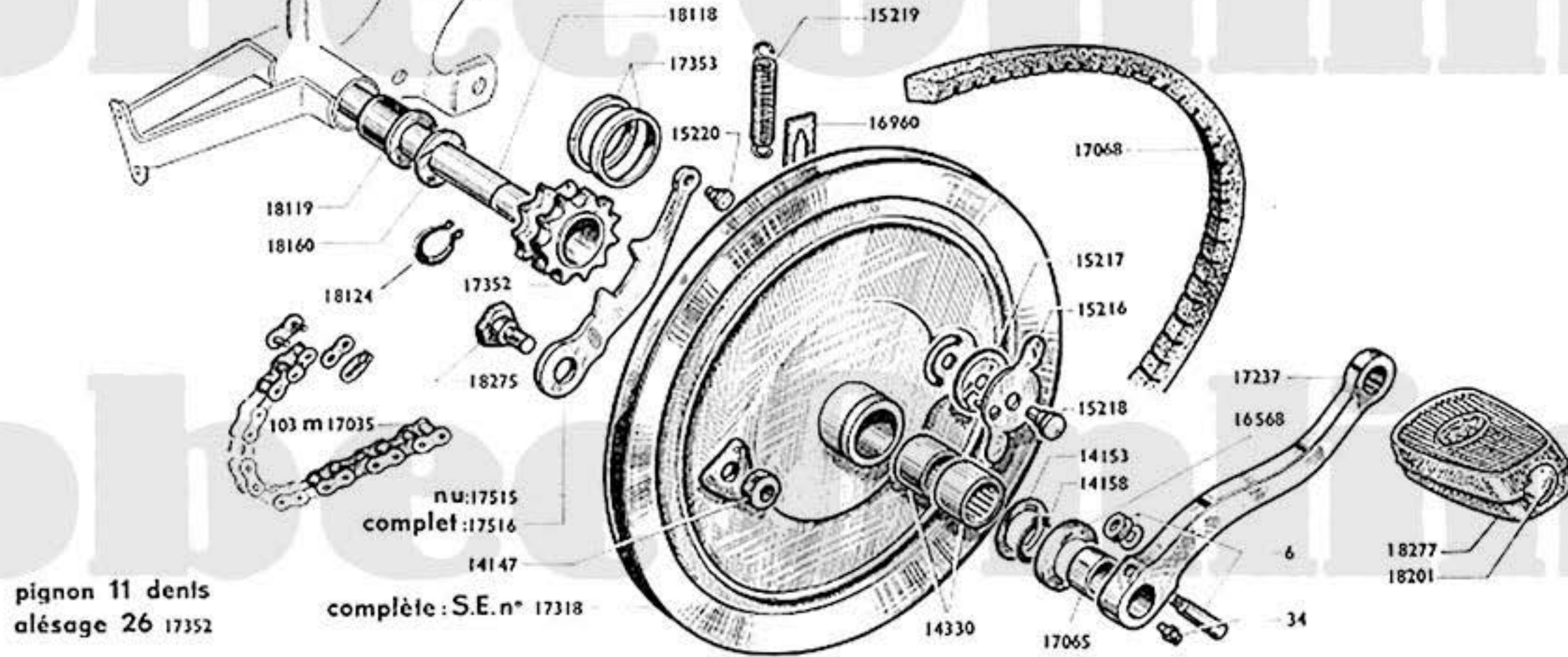
Plateau de Volant complet : 18268

NOTA. 1 - BAGUE DE CENTRAGE 16516. Outillage spécial indispensable pour le centrage des induits lors du remontage de ces derniers.

NOTA. 2 - Nous pratiquons l'échange standard du plateau complet et du volant complet en nos ateliers de réparations, 35, Rue Baudin, Le-Pré-Saint-Gervais (Seine).

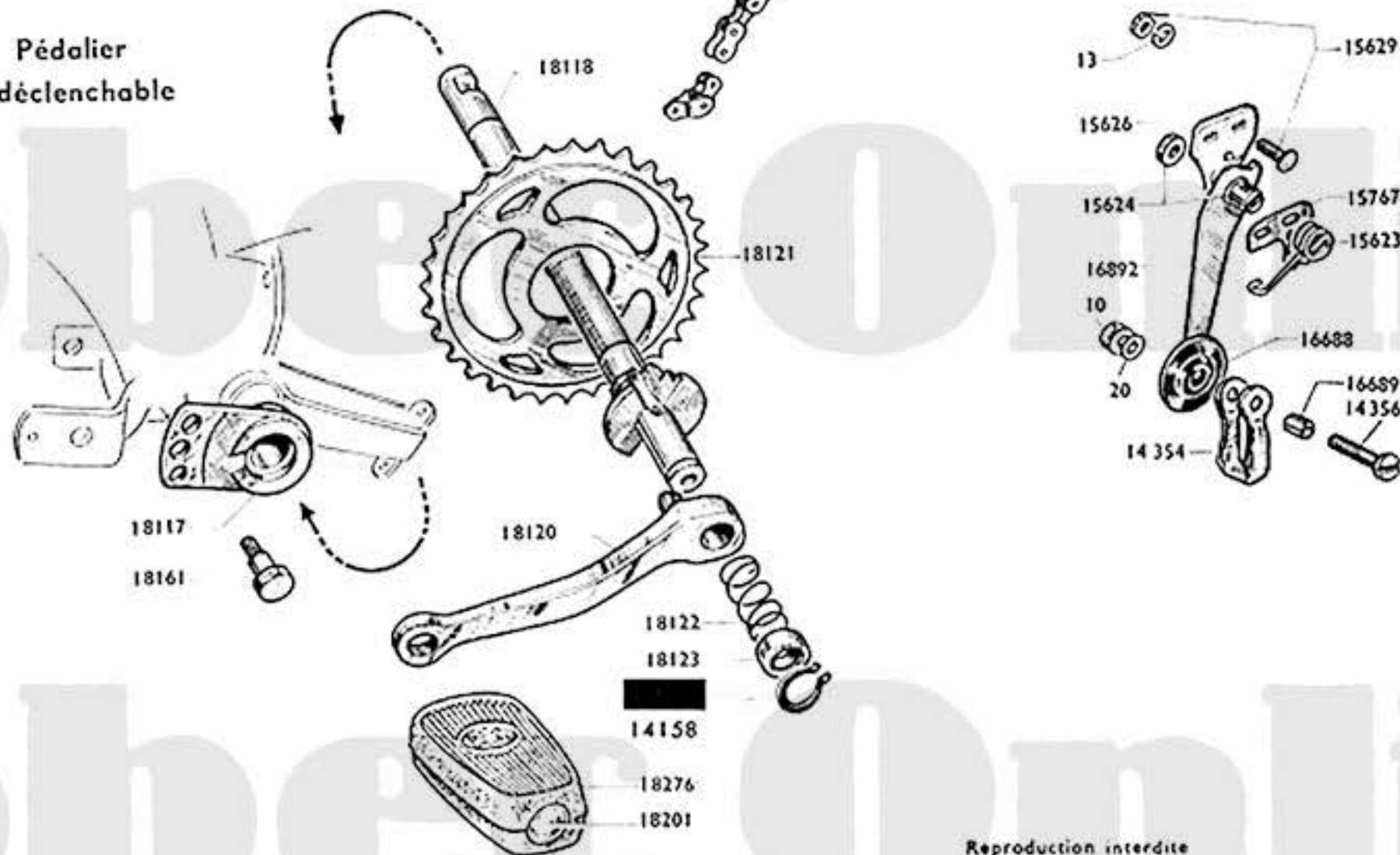
Tendeur de chaîne complet: 16891

Paire de pédales: 18200



chaîne 100m 15571

Pédalier déclenchable

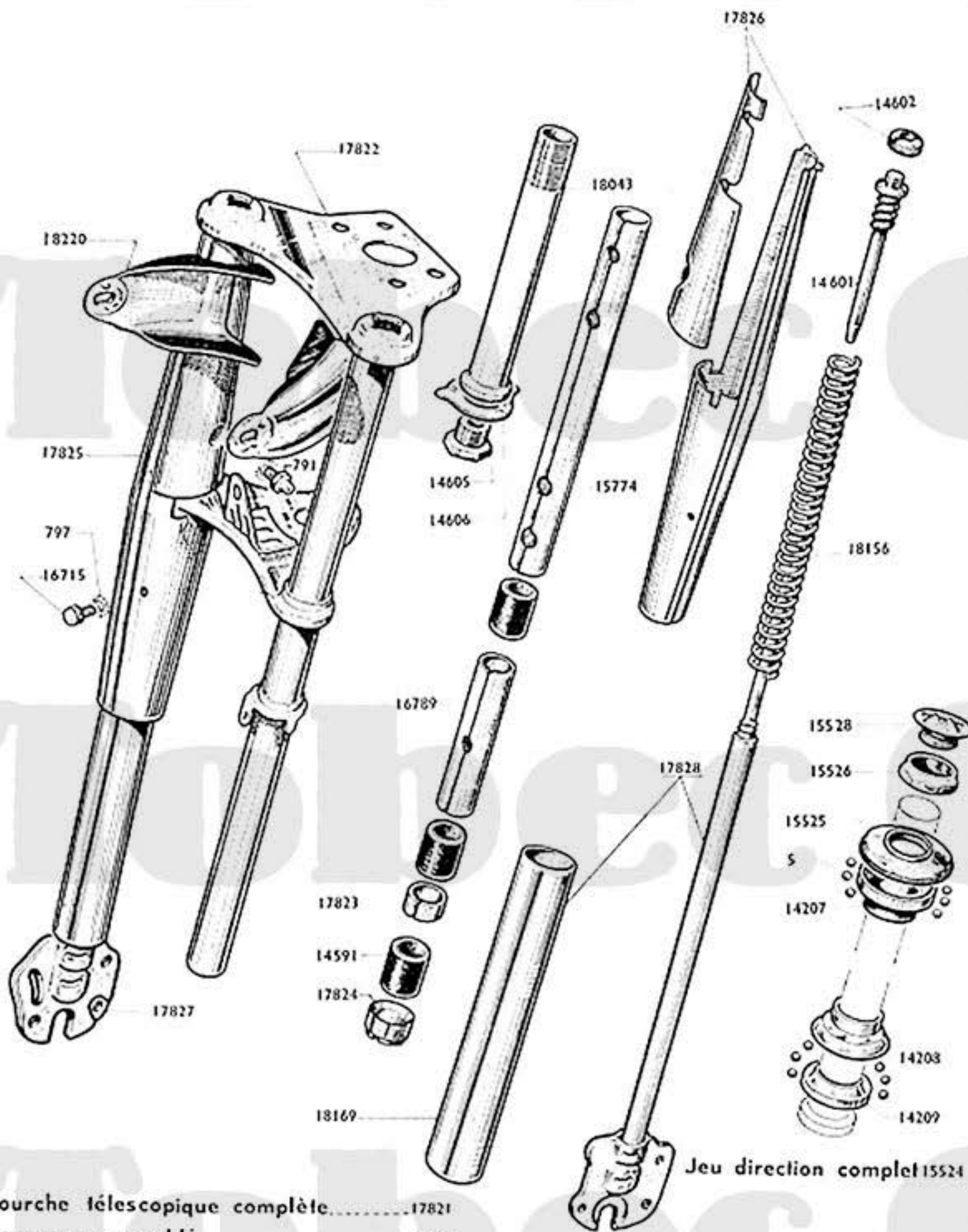


PÉDALIER - TENDEUR DE CHAÎNE - CHAINES

Numéro pièces	Nbre de pièces	DÉSIGNATION	Prix unitaire Vente détail	Numéro pièces	Nbre de pièces	DESIGNATION	Prix unitaire Vente détail
PÉDALIER							
6	2	Clavette de pédalier(Conditionné)		18200	S.E.	Paire de pédales (stylisées grises).....	
34	1	Graisseur de 5x75.....(Conditionné)		18201	2	Bouchon de pédales "MAILLARD" .(Conditionné)	
14147	1	Ecrou de l'axe de levier de poulie 8x100		18275	1	Axe a/écrou du lev. de verrouil. N. Mle L s/tête 16 ^{mm}	
14153	1	Joue de pédalier ø 16,5x27x20/10. (Conditionné)		18276	1	Pédale droite grise "MAILLARD"	
14158	2	Circlips de pédalier(Conditionné)		18277	1	Pédale gauche grise "MAILLARD"	
14330	2	Douille d'aiguilles L = 12 ^{mm}		TENDEUR de CHAÎNE (RILSAN)			
15216	1	Bouton du levier de verrouillage		13	2	Rondelle grower ø 5 (Conditionné)	
15217	1	Rondelle de friction du bouton		20	1	Rondelle plate ø 6..... (Conditionné)	
15218	1	Axe du bouton		14354	1	Pont de galet	
15219	1	Ressort du levier de verrouillage .. (Conditionné)		14356	1	Axe de galet tendeur avec écrou	
15220	1	Axe de ressort sur levier		15623	1	Ressort de tendeur de chaîne	
16568	1	Pare-huile de pédalier(Conditionné)		15624	1	Axe de tendeur avec écrou	
16960	1	Limiteur de course de ressort poulie (Cond.)		15626	1	Support de tendeur de chaîne.....	
17065	1	Entretoise de manivelle gauche, épais. 10 ^{mm} (Cond.)		15629	2	Boulon fixation tendeur de chaîne ..	
17068	1	Courroie (crantée) 18x8		15767	1	Ressort butée du tendeur	
17237	1	Manivelle gauche de pédalier		16688	1	Galet tendeur de chaîne complet	
17318	S.E.	Poulie compl. avec pignon et douilles ø ext. 247 ^{mm}		16689	1	Entretoise de galet ø 8 L = 10,5	
17352	1	Pignon pédalier non reversionable 11 dts, alés. 26 ^{mm}		16891	S.E.	Tendeur de chaîne complet.....	
17353	S.E.	Jeu de bracelets caoutchouc		16892	1	Levier nu de tendeur de chaîne.....	
17515	1	Levier de verrouillage nu (verrouillage sur 2 dts)		CHAINES (voir NOTA)			
17516	S.E.	Levier de verrouillage complet (verrouil. sur 2 dts)		14364	1	Faux maillon de transmission moteur SEDIS (Cond.)	
18117	1	Bague de pédalier côté droit (butée au cadre) ...		14365	1	Faux maillon de transmis. pédalier SEDIS .(Cond.)	
18118	1	Axe de pédalier		14367	1	Attache rapide de transmis. moteur SEDIS (Cond.)	
18119	1	Bague de pédalier côté gauche		14368	1	Attache rapide de transmis. pédalier SEDIS (Cond.)	
18120	1	Manivelle droite nue		14565	1	Faux maillon de transm. moteur BRAMPTON (Cond.)	
18121	1	Plateau de pédalier 32 dents		14875	1	Attache rapide de transm. mot. BRAMPTON (Cond.)	
18122	1	Ressort d'enclenchement de pédale			1	Chaîne de transmis. pédalier 100 maillons } NOTA	
18123	1	Capot du ressort d'enclenchement.....			1	Chaîne de transmis. moteur 103 maillons }	
18124	1	Truarc de pédalier ø 17.....		17590	1	Faux maillon de transm. pédal. BRAMPTON. (Cond.)	
18160	1	Joue de pédalier ø 17,5x37x8/10. (Conditionné)		17591	1	Attache rapide de transm. pédal. BRAMPTON (Cond.)	
18161	1	Vis de fix. de la bague de butée au cadre		17692	1	Attache rapide de transm. pédalier IRIS... (Cond.)	
18166	1	Joue de pédalier ø 17,5x37x5/10 .(Conditionné)		17695	1	Attache rapide de transm. moteur IRIS.... (Cond.)	
18167	1	Joue de pédalier ø 17,5x37x10/10 (Conditionné)					

NOTA. - CHAINES. Pour tous détails concernant les chaînes, consulter notre Documentation TARIF CHAINES.

MOBYLETTE Type SPR



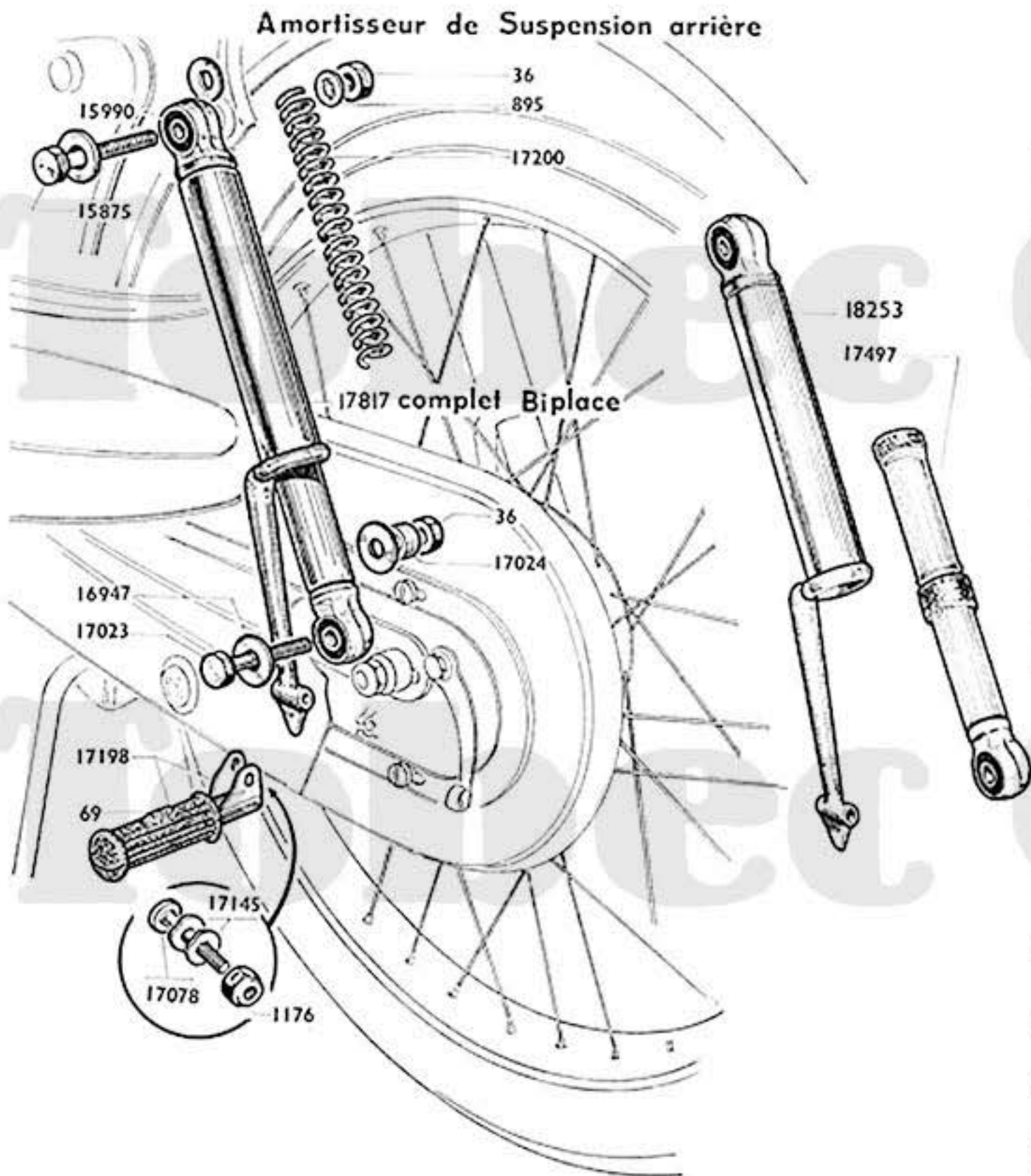
FOURCHE TELESCOPIQUE (pour phare empattement 135^{mm})

JEU DE DIRECTION

Numéro pièces	Nbre de Pièces	DÉSIGNATION	Prix unitaire Vente détail
FOURCHE			
791	2	Graisseur de 6x100 (Conditionné)	
797	6	Rondelle NOMEL 6 (Conditionné)	
14591	6	Bague de fourche (Conditionné)	
14601	2	Attache supérieure de ressort.....	
14602	2	Ecrou de l'attache supérieure..... (Conditionné)	
14605	1	Vis de pivot	
14606	1	Frein de vis de pivot.....	
15528	1	Bouchon (nylon) supérieur de pivot	
15774	2	Entretoise supérieure L = 243 ^{mm}	
16715	4	Vis de 6x100x6,5 fix. caches de fourche.....	
16789	2	Entretoise milieu L = 113 ^{mm}	
17821	S.E.	Fourche télescopique complète	
17822	1	Fourreau assemblé avec caches	
17823	2	Entretoise inf. L = 10 ^{mm}	
17824	2	Ecrou inférieur de fourreau.....	
17825	S.E.	Ensemble droit de caches de fourche.....	
17826	S.E.	Ensemble gauche de caches de fourche	
17827	1	Plongeur droit assemblé complet a/tube protecteur	
17828	1	Plongeur gauche assemblé comp a/tube protecteur	
18043	1	Pivot de fourche (avec cône)	
18156	2	Ressort de fourche 31/10 - L totale = 243 ^{mm}	
18169	2	Tube protecteur (avec embout serti)	
18220	2	Support de phare (à souder).....	
JEU DE DIRECTION			
5	48	Bille de 3,96..... (Conditionné)	
14207	1	Cône supérieur	
14208	1	Cuvette inférieure.....	
14209	1	Cône inférieur	
15524	S.E.	Jeu de direction complet	
15525	1	Cuvette supérieure.....	
15526	1	Contre-écrou de direction	

Fourche télescopique complète.....17821
 Fourreau assemblé.....17822

AMORTISSEURS DE SUSPENSION AR



Numéro pièces	Nbre de pièces	DÉSIGNATION	Prix unitaire Vente détail
AMORTISSEUR (Suspension AR)			
36	4	Ecrou de 8x100	
69	2	Patin caoutchouc de repose-pied	
895	2	Rondelle "BLOCFOR" \varnothing 8	
1176	2	Ecrou "NYLSTOP" \varnothing 6.....(Conditionné)	
15875	2	Axe sup. d'amortisseur (avec écrou) 8x100x56 ...	
15990	4	Silentbloc avec entretoise d'amortisseur	
16947	8	Rondelle 8,5x24x1,5.....(Conditionné)	
17023	2	Axe inf. d'amortisseur (avec écrou) 8x10x39	
17024	2	Entretoise de l'axe inf. \varnothing 8x16 épais. = 5 ^m	
17078	2	Axe de repose-pied \varnothing 6x100x30.....	
17145	4	Rondel. "ONDUFLEX" \varnothing 6,4x12 ép. = 5/10. (Cond.)	
17198	S.E.	Repose-pied complet (avec patin et axe)	
17200	2	Ressort d'amortisseur (type biplace).....	
17497	1	Élément inférieur de suspension (biplace)	
17817	S.E.	Amortisseur compl. de suspension AR type biplace	
18253	1	Élément supérieur de suspension (biplace).....	

REMPACEMENT DU RESSORT D'AMORTISSEUR

MUNI DE REPOSE-PIEDS.

1° Dévisser l'ensemble des deux parties constituant l'amortisseur.

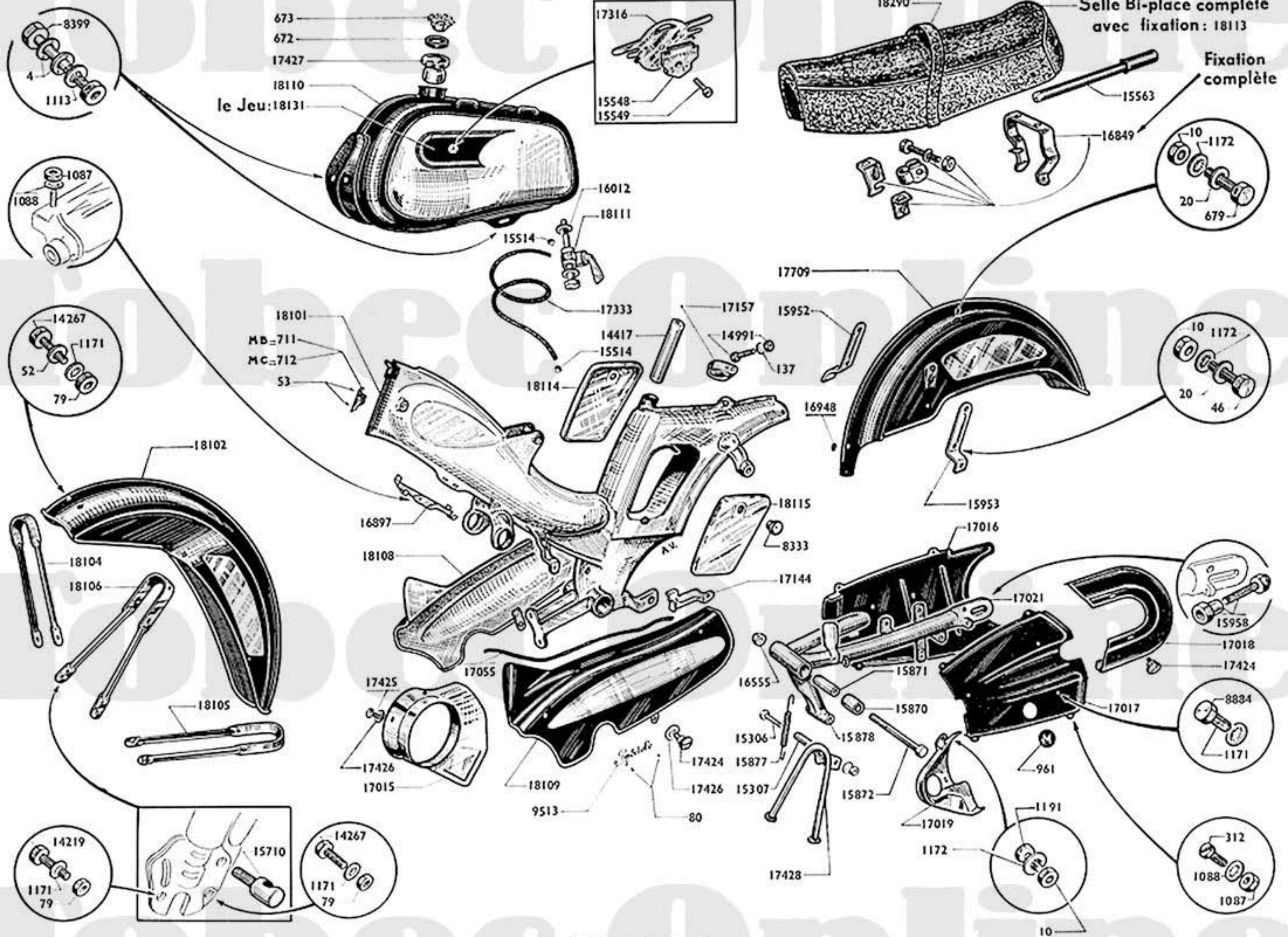
Au cas où le ressort serait rompu, extraire les fragments avec un autre ressort vissé dans la partie à extraire.

2° Replacer le nouveau ressort enduit de graisse spéciale BP ENERGREASE C 3 G.

3° Visser sur le ressort la seconde partie de l'amortisseur.

S.E. = Sous-ensemble (ne figure pas sur le dessin).

10 A



Reproduction interdite

MOBYLETTE Type SPR

10 A

PARTIE CYCLE

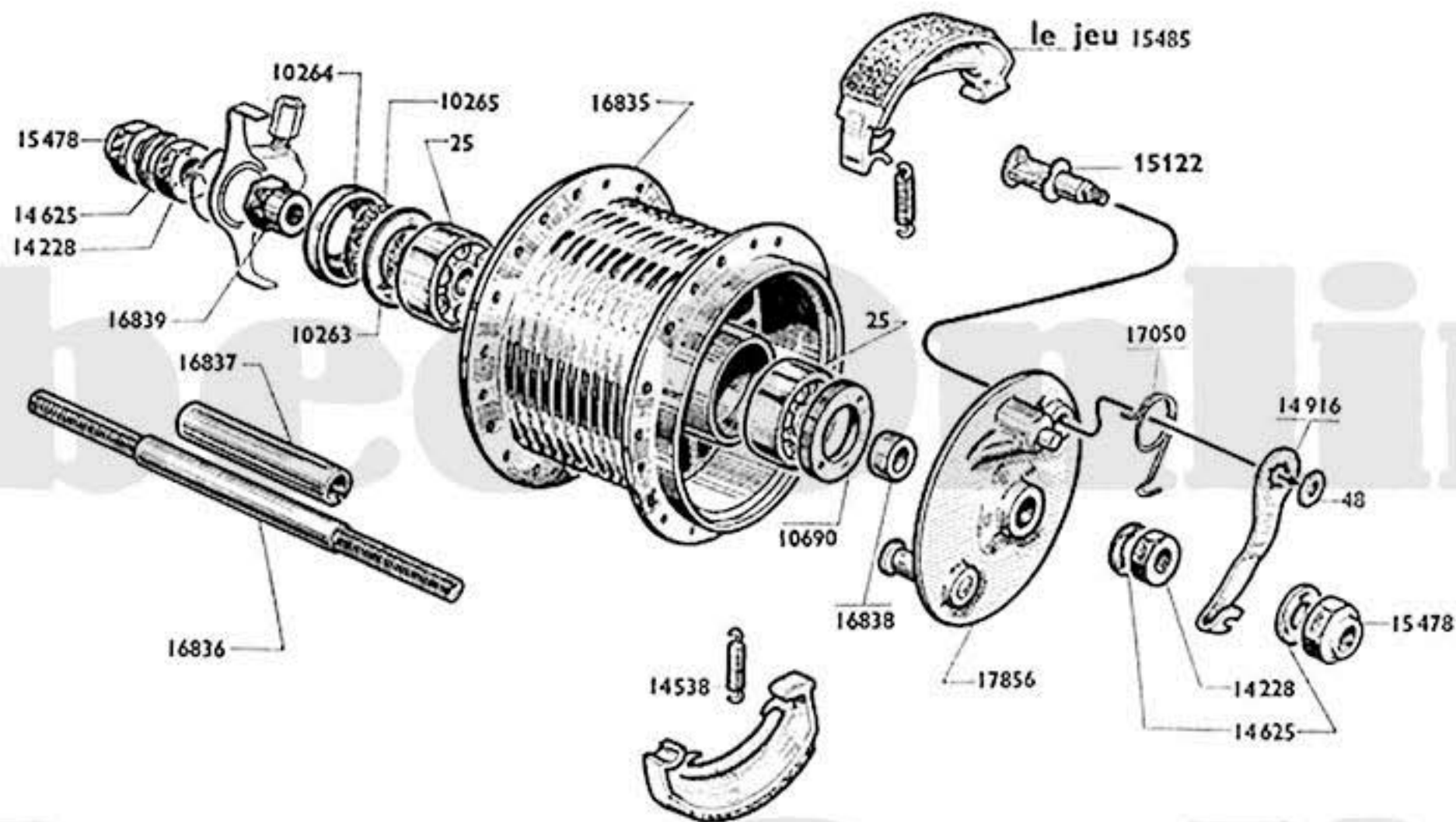
Numéro Pièces	Nbre de pièces	DÉSIGNATION	Prix unitaire Vente détail	Numéro pièces	Nbre de pièces	DÉSIGNATION	Prix unitaire Vente détail
CADRE							
53	2	Clou cannelé(Conditionné)		17019	1	Carter AV de chaîne moteur.....	
711	1	Plaque de cadre MB		17055	2	Jonc de carter de chaîne (chaudron) L = 520 $\frac{m}{m}$..	
712	1	Plaque de cadre MC		17144	1	Patte fix. inf. carter gauche	
8333	2	Bouton de boîte à outils(Conditionné)		17424	6	Vis de carter de chaîne(Conditionné)	
15563	1	Pompe à air L = 250		17425	3	Vis de carter protection "DIMOBY" (Conditionné)	
16897	1	Pont attache gaine amovible		17426	9	Rondelle des vis de fix. carter	
18101	1	Cadre		18108	1	Carter de chaîne côté droit	
18114	1	Couvercle BO côté droit.....		18109	1	Carter de chaîne côté gauche.....	
18115	1	Couvercle BO côté gauche		18130	S.E.	Ens. de marques "ELECTRONIC" pour carters ..(Cond.)	
RESERVOIR - ROBINET ESSENCE - TUBULURE							
672	1	Joint du bouchon de réservoir		15870	2	Silenbloc de bras AR.....	
673	1	Ressort du bouchon de réservoir		15871	1	Entretoise de silenblocs	
15514	2	Collier de tubulure essence		15872	1	Axe d'articulation du bras	
15548	2	Monogramme "MOBYMATIC" de réservoir (Cond.)		15958	2	Vis de réglage roue AR 5x90x30(Cond.)	
15549	2	Vis de fix. monogramme \varnothing 3x60x7(Cond.)		16555	1	Ecrou "NYLSTOP" \varnothing 10x100 (axe articul. du bras).	
16012	1	Joint d'appui du robinet		17021	1	Bras AR oscillant	
17316	2	Monogramme de réservoir "DURALINOX" (Cond.)		SELLE BIPLACE			
17333	1	Tubulure essence "PERBUNA" L = 590.....		14417	1	Tige de selle \varnothing 25,5.....	
17427	1	Bouchon de réservoir		14991	S.E.	Boulon de collier tige de selle 8x100x46.(Cond.)	
18110	1	Réservoir essence		16849	1	Fixation complète selle biplace.....	
18111	1	Robinet essence		17157	S.E.	Collier de serrage tige de selle	
18131	S.E.	Jeu de décalques réservoir(Conditionné)		18113	1	Selle complète biplace avec fixation	
BEQUILLE							
15306	1	Boulon de béquille avec écrou.....(Conditionné)		18290	1	Sangle de selle biplace.....	
15307	1	Entretoise de boulon de béquille....(Conditionné)		BOULONNERIE CYCLE			
15877	1	Ressort de béquille(Conditionné)		4		Rondelle plate \varnothing 7(Conditionné)	
15878	1	Support béquille à souder		10	20	Ecrou de 6x100.....(Conditionné)	
17428	1	Béquille centrale		20	10	Rondelle plate \varnothing 6(Conditionné)	
GARDE-BOUE							
16948	1	Passe-fil caoutchouc sur garde-boue AR....(Cond.)		46	4	Boulon de 6x100x11(Conditionné)	
17709	1	Garde-boue ARNOTA 1		52		Rondelle plate \varnothing 5(Conditionné)	
18102	1	Garde-boue AV nu		79		Ecrou de 5x90.....(Conditionné)	
18103	1	Jeu de tringles de g.-boue AV		137	1	Rondelle "BLOCFOR" \varnothing 8	
18104	2	Tringle sup. de g.-boue AV.....		312	4	Vis de 4x75x6 assemblage carter chaîne moteur.	
18105	1	Tringle inf. de g.-boue AV.....		679	10	Boulon de 6x100x16(Conditionné)	
18106	1	Pont de g.-boue AV.....		1087	4	Ecrou \varnothing 4x75.....(Conditionné)	
CARTERS							
80	4	Rivet de marque "SPECIALE" de carters ... (Cond.)		1088	4	Rondelle "NOMEL" \varnothing 4(Conditionné)	
961	1	Bouchon caoutchouc regard chaîne		1113		Rondelle "NOMEL" \varnothing 7(Conditionné)	
9513	2	Marque "SPECIALE" de cartersNOTA 2		1171	5	Rondelle "NOMEL" \varnothing 5.....(Conditionné)	
15952	1	Patte fix. sup. carter droit		1172	16	Rondelle "NOMEL" \varnothing 6(Conditionné)	
15953	1	Patte fix. sup. carter gauche		1191	6	Boulon de 6x100x8	
17015	1	Carter de protection "DIMOBY"		8399		Boulon de 7x100x67(Conditionné)	
17016	1	Demi carter intérieur chaîne moteur		8884	7	Vis de 5x90x8 fix. carter chaîne moteur sur bras..	
17017	1	Demi carter extérieur chaîne moteur		14067	1	Ecrou de 8x100(Conditionné)	
17018	1	Couvercle AR de carter chaîne moteur		14219		Boulon de 5x90x15(Conditionné)	
				14267		Boulon de 5x90x40(Conditionné)	
				14991	1	Boulon de collier tige de selle 8x100x48 ..(Cond.)	
				15710		Barillet embout gaine de frein avant(Conditionné)	
				17127	1	Patte inf. moteur (à souder au cadre).....	

NOTA 1. - GARDE-BOUE AR. Pour vélomoteur D 50 R, le garde-boue AR avec perçage pour plaque de police porte le N° 18162.

NOTA 2. - MARQUES DE CARTERS. Pour vélomoteur D 50 R ou C 50 R, la marque de carter "MOTOBECANE" porte le N° 4333 et "MOTOCONFORT" 4332.

MOBYLETTE Type SPR

moyeu avant complet 17854



Reproduction interdite

ROUE ET MOYEU AVANT "PRIOR" Ø 100

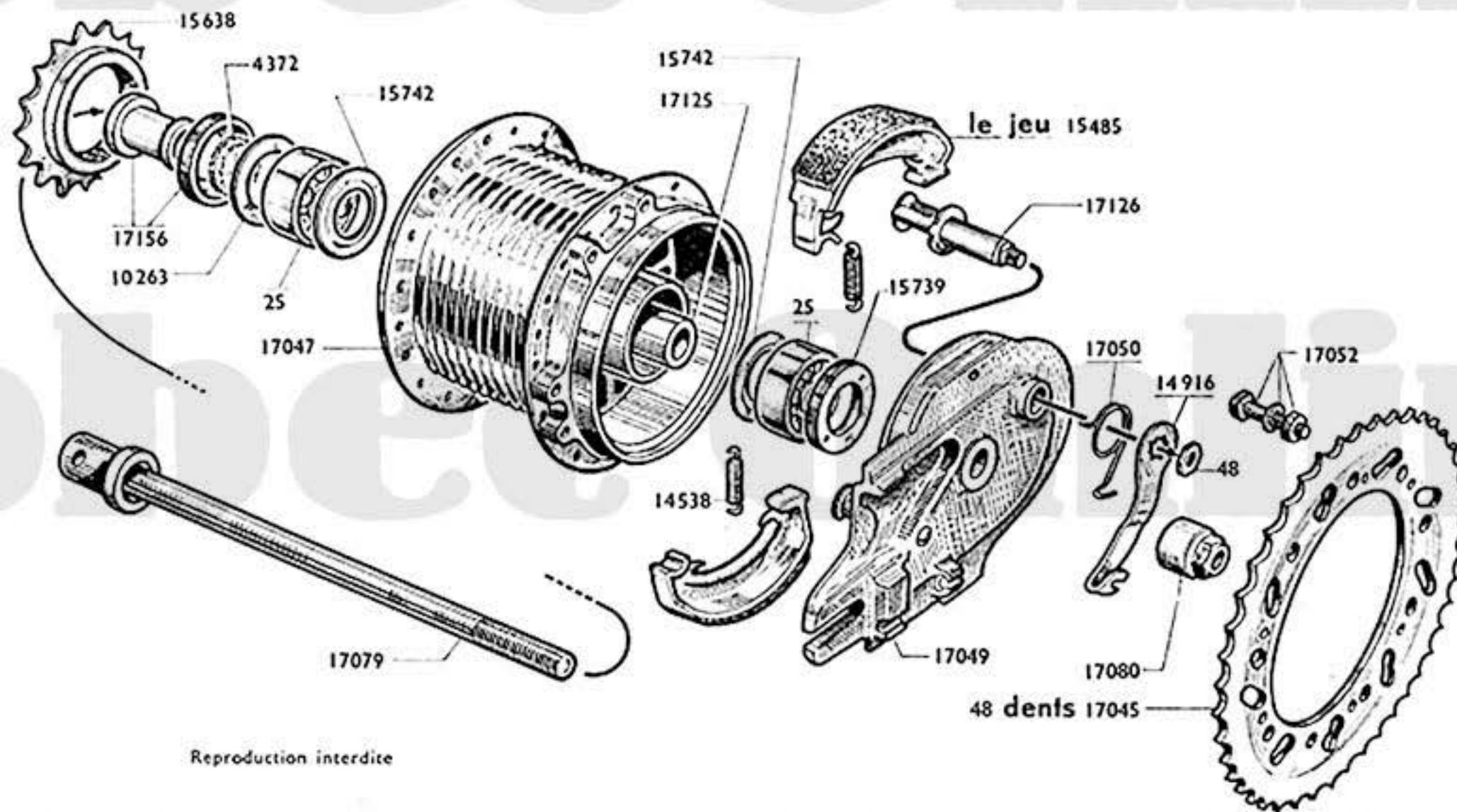
Numéro Pièces	Nbre de pièces	DÉSIGNATION	Prix unitaire Vente détail	Numéro pièces	Nbre de Pièces	DÉSIGNATION	Prix unitaire Vente détail
ROUE AVANT							
15897	1	Chambre à air		14228	2	Ecrou d'écartement Ø 11×100	
15904	36	Ecrou de rayon, jauge 17		14538	2	Ressort des mâchoires	(Conditionné)
15977	36	Rayon de 17×15×17 L = 180		14625	3	Rondelle plate	
16841	1	Ruban de jante		14916	1	Levier de came	
16975	1	Jante de 18×1,42		15122	1	Came des mâchoires avec écrou... (Conditionné)	
17122	1	Enveloppe de 18×2,25		15478	2	Ecrou de roue Ø 11	
18116	S.E.	Roue Avant complète		15485	1	Paire de mâchoires Ø 100	
MOYEU							
25	2	Roulement de 32×12×10		16835	1	Corps de moyeu AV nu	
48	1	Ecrou de came de 8×100		16836	1	Axe de moyeu nu Ø 12 - filetage 11×100	
10263	1	Joue de roulement		16837	1	Entretoise des roulements Ø int. = 12,5 L = 43 ^m / _m	
10264	1	Cache-poussière Ø 32		16838	1	Entretoise sous flasque Ø 12×17 - L = 6 ^m / _m	
10265	1	Feutre		16839	1	Ecrou blocage moyeu Ø filet. = 11, embrevé à 12	
10690	1	Ecrou de blocage roulement (filetage à gauche)		17050	1	Ressort de rappel de levier de came	
				17854	S.E.	Moyeu AV complet Ø 100	
				17855	S.E.	Flasque des mâchoires complet	
				17856	1	Flasque des mâchoires nu	

Reproduction interdite

MOBYLETTE Type SPR

12 A

moyeu arrière complet 17044

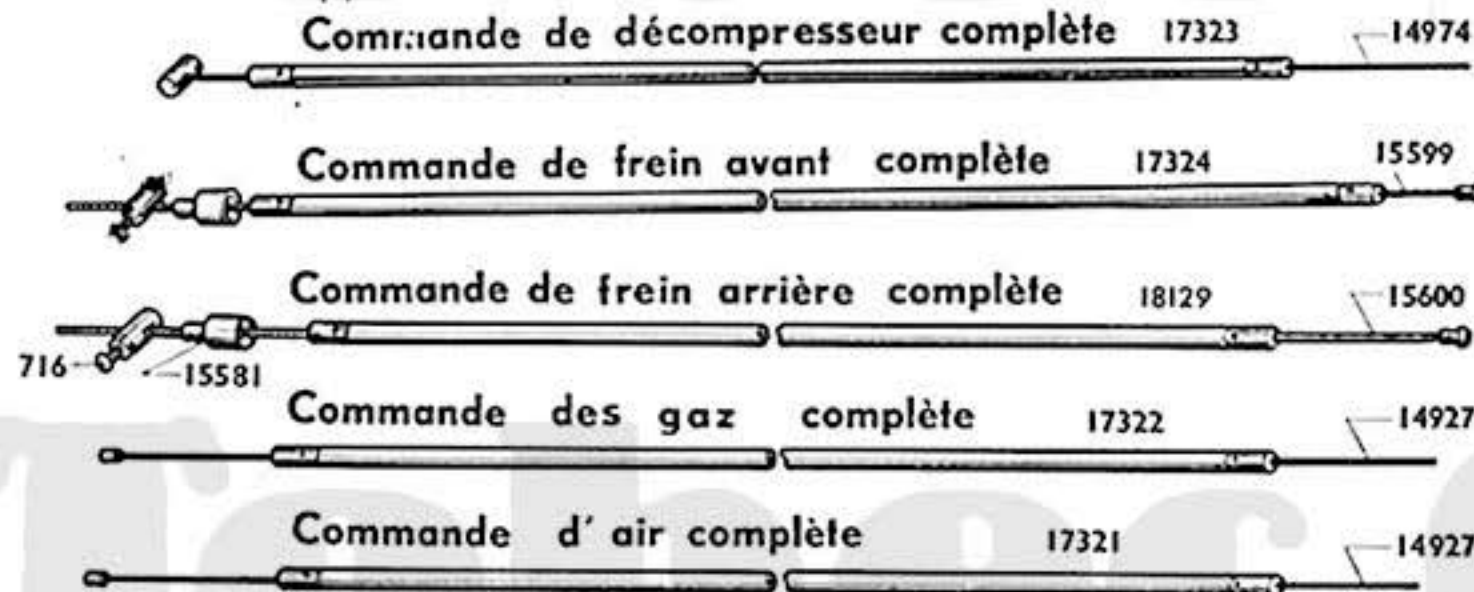
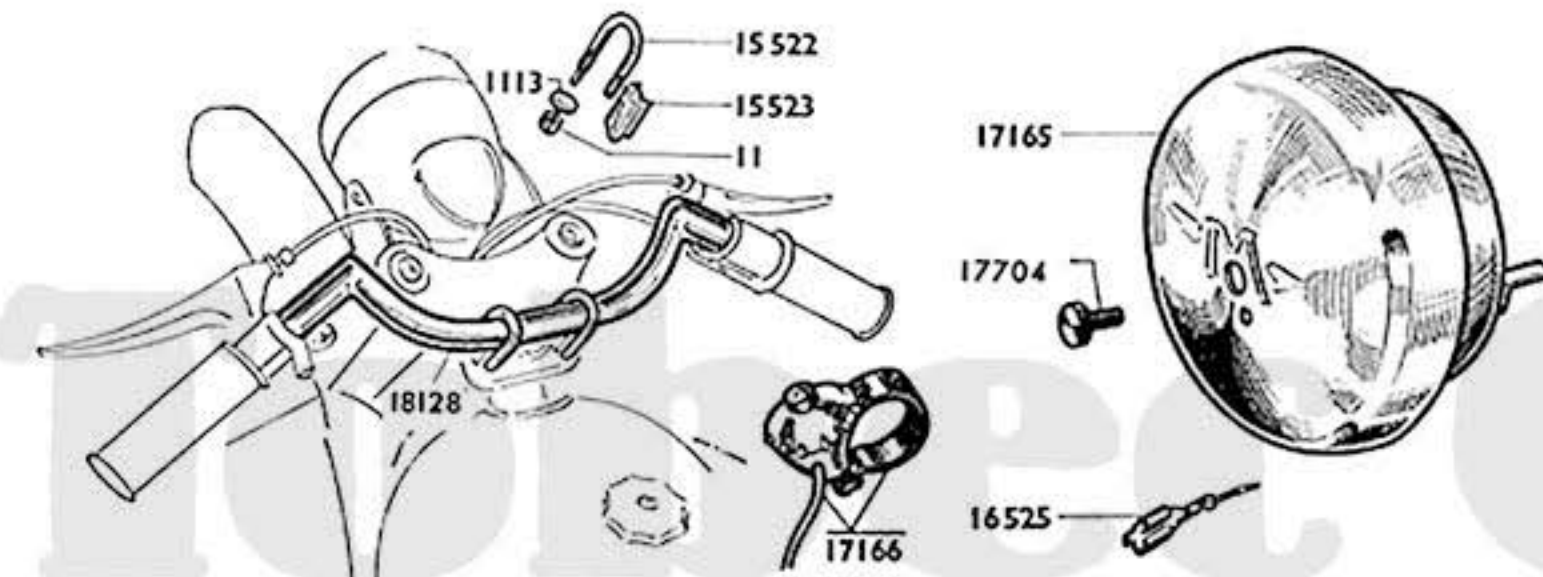
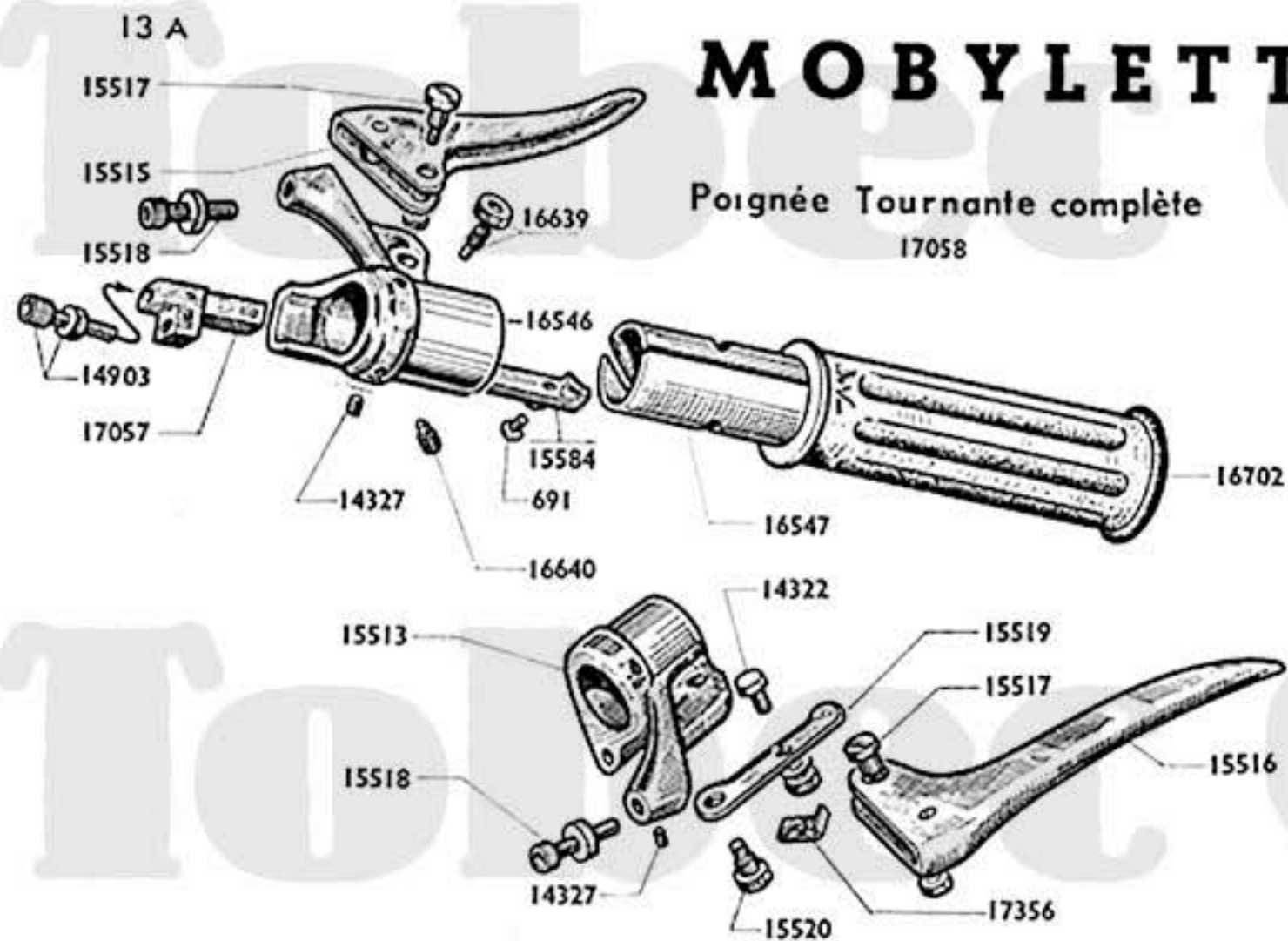


ROUE ET MOYEU ARRIÈRE "PRIOR" Ø 100

Numéro pièces	Nbre de pièces	DÉSIGNATION	Prix unitaire Vente détail	Numéro Pièces	Nbre de pièces	DESIGNATION	Prix unitaire Vente détail
ROUE							
15897	1	Chambre à air de 22,5×2,25		15485	1	Paire de mâchoires Ø 100	
15904	36	Ecrou de rayon, jauge 17		15638	1	Roue libre 20 dents Ø 36×100	
15977	36	Rayon de 17×15×17 L = 180	(Conditionné)	15739	1	Ecrou de blocage de roulement	
16841	1	Ruban de jante		15742	2	Joue de maintien entretoise des roulements	
16975	1	Jante de 18"×1,42"		17044	S.E.	Moyeu AR complet avec pignon 48 dents	
17043	S.E.	Roue AR complète avec pignon 48 dents		17045	1	Pignon AR 48 dents	
17122	1	Enveloppe bicolore 18×2,25 (super reinforced) ..		17046	S.E.	Corps de moyeu AR complet (sans pignon)	
MOYEU							
25	2	Roulement de 32×12×10		17047	1	Corps de moyeu AR nu	
48	1	Ecrou de came de 8×100		17048	S.E.	Flasque de frein AR complet	
4372	1	Futre		17049	1	Flasque de frein AR nu	
10263	1	Joue de roulement		17050	1	Ressort de rappel levier came AR	
14538	2	Ressort des mâchoires	(Conditionné)	17052	6	Boulon tête carrée fix-pignon AR 6×100×27	
14916	1	Levier de came		17079	1	Broche de roue AR Ø 12 L 170 ^{mm}	
				17080	1	Ecrou de broche Ø 12	
				17125	1	Entretoise des roulements Ø 12×16 L = 67	
				17126	1	Came de frein AR	
				17156	1	Cache-poussière moleté avec entretoise	

Reproduction interdite

MOBYLETTE Type SPR



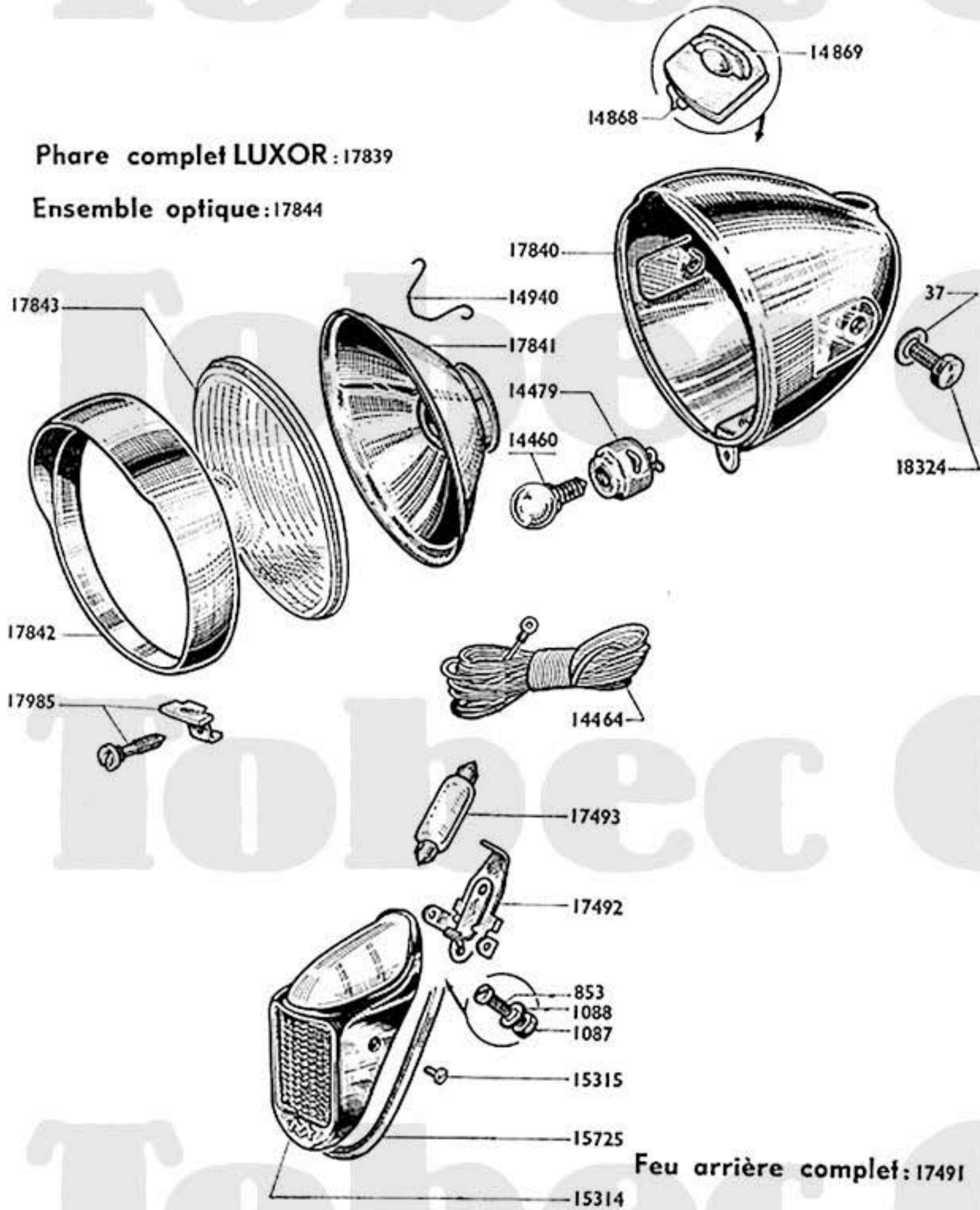
GUIDON - POIGNÉE TOURNANTE COMMANDES - TIMBRELEC

Numéro pièces	Nbre de pièces	DÉSIGNATION	Prix unitaire Vente détail
GUIDON ET POIGNEE TOURNANTE			
11	3	Ecrou $\varnothing 7 \times 10$ fix. étrier de guidon... (Conditionné)	
691	2	Vis de curseur $\varnothing 4 \times 75$ L = 9 (Conditionné)	
1113	2	Rondelle NOMEL $\varnothing 7$ (Conditionné)	
14322	1	Serre-câble de starter..... (Conditionné)	
14327	5	Vis de ser. corps de poign. $\varnothing 5 \times 90$ L = 7.. (Cond.)	
14903	1	Barillet réglage décompresseur (Conditionné)	
15513	1	Corps de poignée gauche	
15515	1	Levier de frein droit	
15516	1	Levier de frein gauche	
15517	2	Axe de levier avec écrou (Conditionné)	
15518	2	Barillet réglage frein avec écrou... (Conditionné)	
15519	1	Levier de starter	
15520	1	Axe de levier de starter..... (Conditionné)	
15521	S.E.	Fixation complète du guidon sur fourche.....	
15522	2	Etrier de fixation guidon.....	
15523	2	Cale d'étrier.....	
15584	1	Curseur des gaz	
15712	S.E.	Levier de starter complet.....	
15991	S.E.	Corps de poig. g. compl. avec leviers, starter, frein.	
16546	1	Corps de poignée tournante	
16547	1	Manchon de poignée tournante.....	
16639	1	Vis de positionn. a/écrou $\varnothing 5 \times 90$ L = 12 ³ / ₄ S. (Cond.)	
16640	1	Vis fix. corps poign. tourn. $\varnothing 6 \times 100$ L = 11 ³ / ₄ (Cond.)	
16702	1	Poignée caoutchouc grise.....	
17057	1	Curseur de décompresseur.....	
17058	S.E.	Poignée tournante complète (caoutchouc gris)....	
17356	1	Protecteur de câble de starter (Conditionné)	
17589	S.E.	Complément pour guidon nu.....	
18128	1	Cintre de guidon nu.....	
COMMANDES			
716	2	Serre-câble de frein AV et AR (Conditionné)	
14762	3	Isogaine de commandes	
14927	1	Câble des gaz	
14927	1	Câble d'air	
14974	1	Câble de décompresseur..... (Conditionné)	
15581	2	Butée de gaine de frein AV et AR.. (Conditionné)	
15599	1	Câble de frein AV	
15600	1	Câble de frein AR	
17321	1	Commande d'air complète	
17322	1	Commande des gaz complète	
17323	1	Commande de décompresseur complète	
17324	1	Commande de frein AV complète	
18129	1	Commande de frein AR complète	
TIMBRELEC			
16525	2	Cosse pour fil timbrelec..... (Conditionné)	
17704	1	Vis de cloche $\varnothing 5 \times 90$ L = 6..... (Conditionné)	
17164	S.E.	Timbrelec compl. a/ 2 fils et contact. (boîtier nylon).	
17165	1	Timbrelec (sans fil)	
17166	1	Ensem. 2 fils et contact. (1 fil de 0,52 a bout. et 1 fil 0,30)	

ÉCLAIRAGE

Phare complet LUXOR : 17839

Ensemble optique : 17844

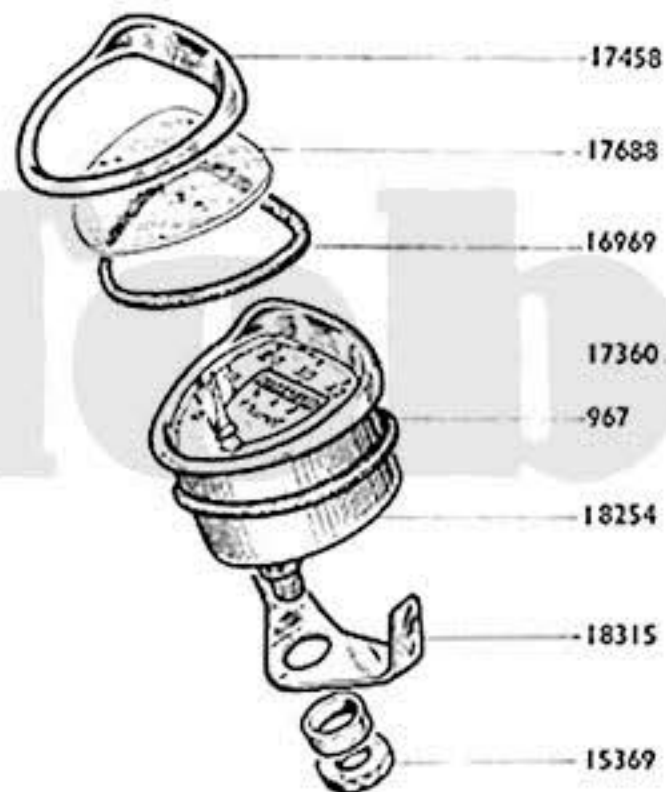


Feu arrière complet : 17491

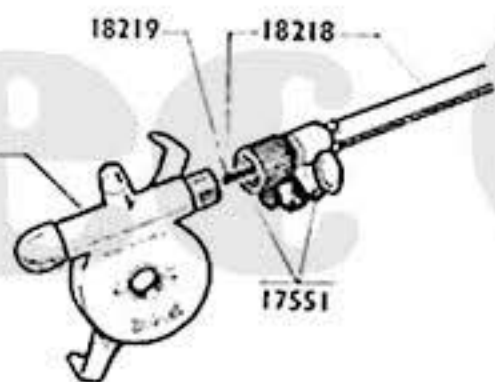
Numéro Pièces	Nbre de pièces	DÉSIGNATION	Prix unitaire Vente détail
PHARE			
37	2	Rondelle plate de fix. lat. du phare	
14460	1	Lampe de phare jaune 6 V. 1 Amp.	
14464	1	Canalisation électrique	
14479	1	Douille porte-lampe	
14868	S.E.	Commutateur complet	
14869	1	Bouton de commutateur	
14940	7	Ressort de maintien de réflecteur	
17839	S.E.	Phare complet (empattement 135 ^m / _m)	
17840	1	Calotte de phare	
17841	1	Réflecteur de phare	
17842	1	Porte de phare	
17843	1	Verre de phare	
17844	S.E.	Ensemble optique (sans porte-lampe)	
17985	1	Agrafe de maintien porte de phare avec vis	
18324	2	Vis de fixation latérale du phare $\varnothing 8 \times 125 \times 12$...	
LANTERNE ARRIERE (12 watts)			
853	1	Vis de fix. socle de lanterne AR $\varnothing 4 \times 75 \times 10$	
1087	1	Ecrou $\varnothing 4 \times 75$	
1088	1	Rondelle éventail $\varnothing 4$	
15314	1	Capot de lanterne AR avec joint	
15315	2	Vis de capot $\varnothing 3 \times 60$ L = 8	
15725	1	Joint de lanterne AR	
17491	S.E.	Lanterne AR complète	
17492	1	Socle de lanterne AR	
17493	1	Lampe AR (navette 12 V. 15 W.)	

MOBYLETTE Type SPR

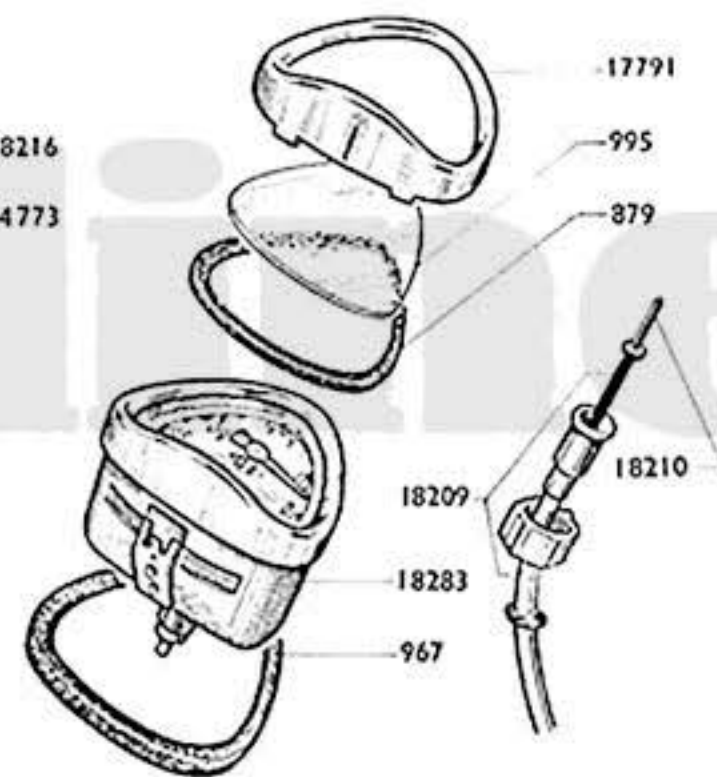
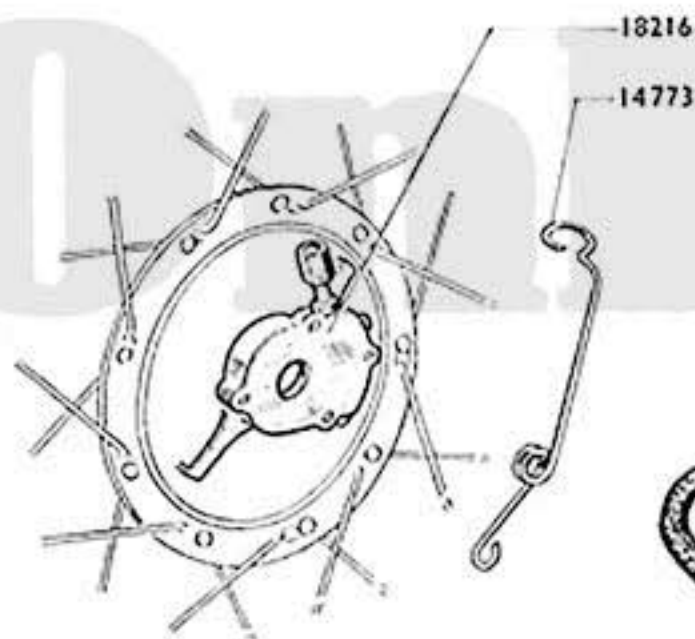
COMPTEURS 60 KM



Compteur complet HURET 60km: 18319



Compteur complet E.D. 60km: 18320

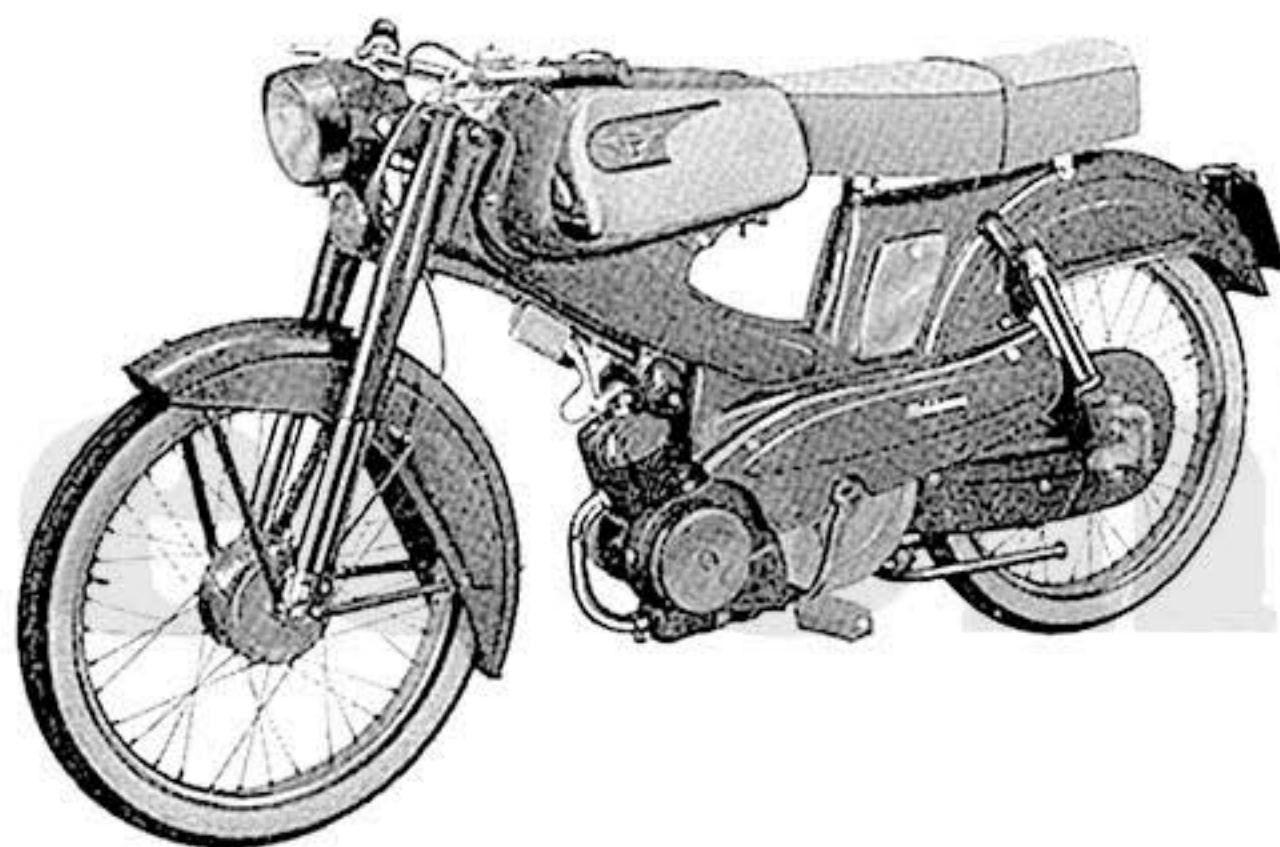


Numéro pièces	Nbre de pièces	DÉSIGNATION	Prix unitaire Vente détail	Numéro pièces	Nbre de pièces	DÉSIGNATION	Prix unitaire Vente détail
COMPTEUR HURET 60 km				COMPTEUR E.D. 60 km			
967	1	Joint de compteur		879	1	Joint de verre compteur	
15369	1	Ecrou de fixation compteur		967	1	Joint de compteur	
16969	1	Joint de verre de compteur		995	1	Verre de compteur	
17360	1	Démultiplicateur sur roue avant		14773	1	Guide commande de compteur	
17458	1	Porte de compteur (à visière)		17791	1	Porte de compteur (à visière)	
17551	1	Embout inf. commande compteur avec collier		18209	1	Commande de compteur L = 0 m 570	
17688	1	Verre de compteur		18210	1	Câble de compteur L = 0 m 625	
18218	1	Commande de compteur L = 0 m 572		18216	1	Démultiplicateur sur roue AV	
18219	1	Câble de compteur L = 0 m 596		18283	1	Compteur nu (60 km)	
18254	1	Compteur nu (60 km)		18320	S.E.	Compteur complet (60 km)	
18315	1	Patte fixation compteur					
18319	S.E.	Compteur complet (60 km)					

NOTA. - Les cadrans de compteurs ne se détaillent pas.

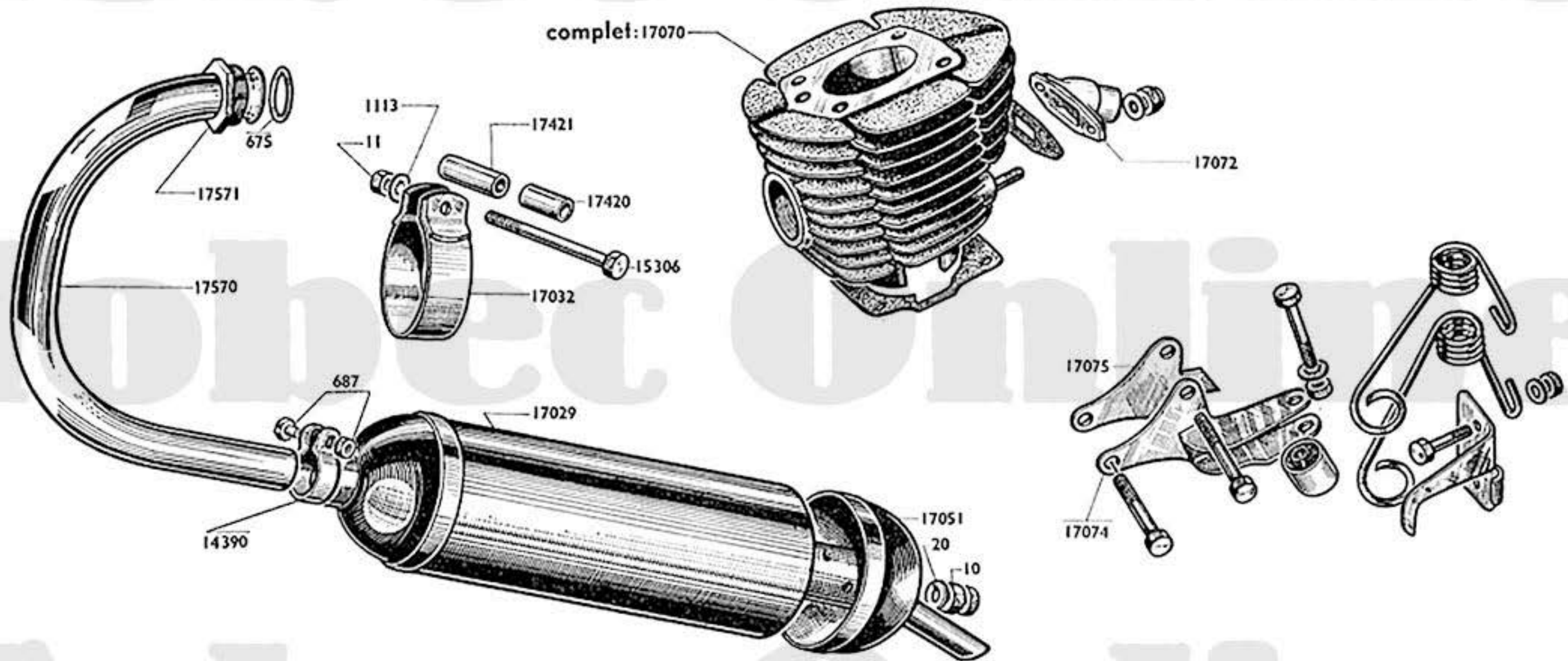
VÉLOMOTEUR

Types **D 50 R** ou **C 50 R**



Pièces différentes du type S P R

VELOMOTEUR Type D 50 R ou C 50 R



MOTEUR - ÉCHAPPEMENT

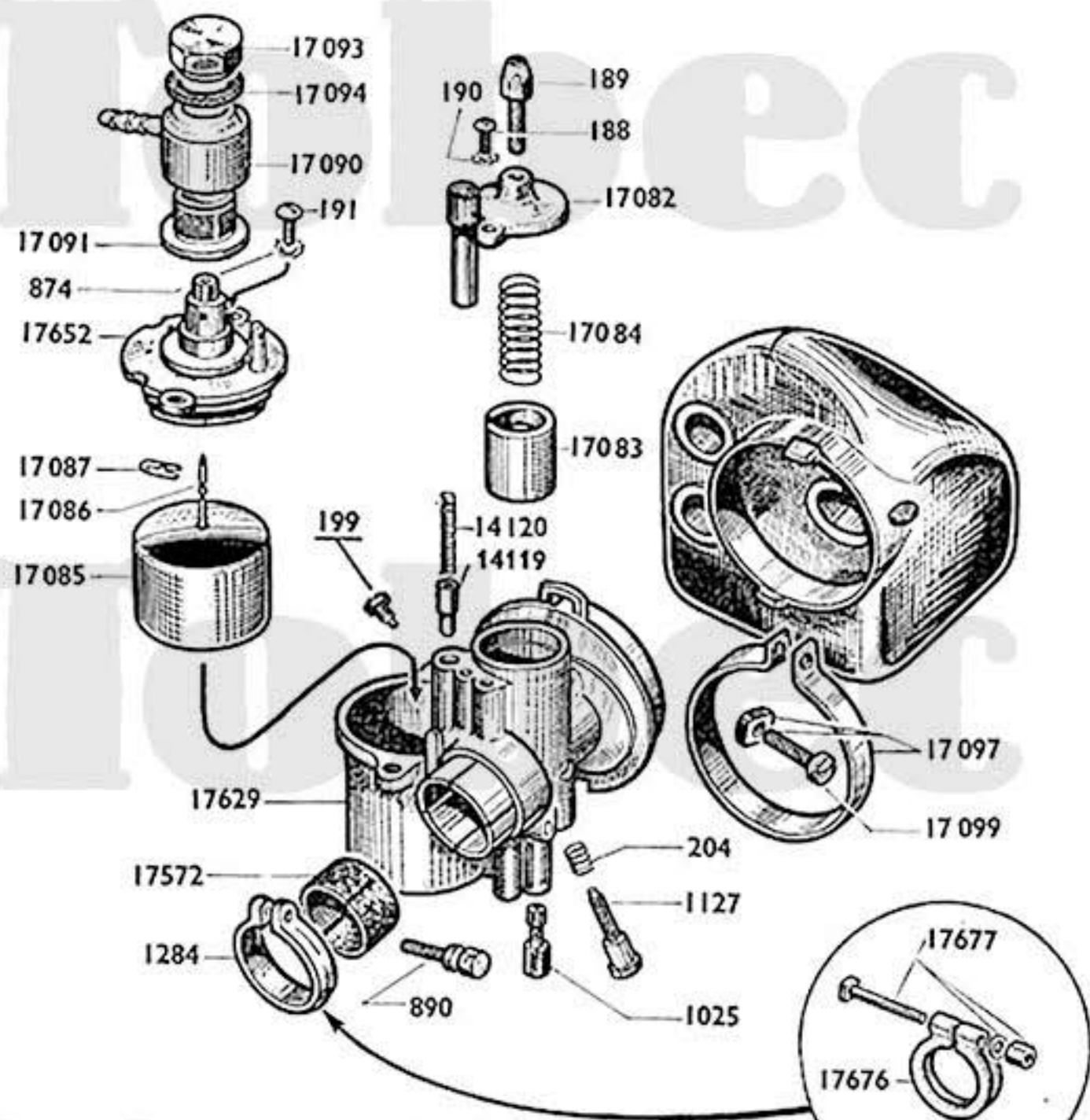
Numéro pièces	Nbre de pièces	DESIGNATION	Prix unitaire Vente détail	Numéro pièces	Nbre de pièces	DÉSIGNATION	Prix unitaire Vente détail
MOTEUR							
17070	S.E.	Cylindre avec piston complet ajusté		1113	2	Rondelle NOMEL, \varnothing 7..... (Conditionné)	
17072	1	Pipe admission \varnothing int 15, ext. 22.....		14390	1	Collier de pot	
17074	1	Patte inférieure fix. moteur côté gauche		15306	2	Boulon des colliers \varnothing 7x100x68,5.....	
17075	1	Patte inférieure fix. moteur côté droit.....		17029	S.E.	Pot d'échappement complet.....	
ECHAPPEMENT							
10	2	Ecrou de 6x100	(Conditionné)	17032	2	Collier fix. pot sur moteur	
20	1	Rondelle plate \varnothing 6	(Conditionné)	17051	1	Sortie embout d'échappement.....	
675	1	Joint d'échappement	(Conditionné)	17420	2	Entretoise fix. pot d'échappement L = 20,5.....	
687	1	Boulon de collier 6x100x25.....	(Conditionné)	17421	2	Entretoise fix. pot d'échappement L = 25,5.....	
				17570	1	Cintre d'échappement (tube)	
				17571	1	Ecrou d'échappement	

Carburateur complet 17076

Filtre à air complet (intérieur nylon) 17651

CARBURATEUR TYPE H 14 (Réglage 569)

(filtre à air intérieur en nylon)



Numéro Pièces	Nbre de pièces	DESIGNATION	Prix unitaire Vente détail
CARBURATEUR H 14 (réglage 569)			
188	1	Vis chapeau chamb. de mélange $\varnothing 4 \times 75 \times 12$. (Cond.)	
189	1	Vis tendeur (sur chapeau de chamb.) $\varnothing 6 \times 75$ (Cond.)	
190	1	Rondelle éventail $\varnothing 4$	
191	2	Vis de couvercle de cuve $\varnothing 5 \times 90 \times 11$... (Cond.)	
199	1	Vis guide volet des gaz	
204	1	Ressort de vis de ralenti.....	
874	2	Rondelle éventail $\varnothing 5$ (Conditionné)	
890	1	Vis collier de carburateur..... (voir NOTA)	
1025	1	Gicleur de 25.....	
1127	1	Vis de butée de ralenti.....	
1284	1	Collier de carburateur..... (voir NOTA)	
14119	1	Volet de starter (L. totale = 15,5)	
14120	1	Ressort de volet de starter.....	
17076	S.E.	Carburateur complet à collier (réglage 569).....	
17082	1	Chapeau de chambre de mélange	
17083	1	Volet des gaz (Longueur totale = 20 $\frac{m}{m}$).....	
17084	1	Ressort de volet des gaz.....	
17085	1	Flotteur	
17086	1	Pointeau de flotteur	
17087	1	Goupille de pointeau	
17090	1	Raccord banjo	
17091	1	Filtre à essence	
17093	1	Bouchon de banjo.....	
17094	1	Rondelle fibre supérieure du bouchon.... (Cond.)	
17097	1	Collier avec boulon de filtre à air nouv. modèle..	
17099	1	Boulon de collier filtre à air.....	
17572	1	Bague fibre de réduction	
17629	1	Corps de carburateur (chambre)	
17651	S.E.	Filtre à air complet intérieur nylon	
17652	1	Couvercle cuve nouv. mod. a/joint et rond. sertis ..	
17653	1	Couvercle de cuve complet (avec raccord banjo, filtre et bouchon)	
17676	1	Collier de carburateur..... (voir NOTA)	
17677	1	Boulon de collier $\varnothing 6 \times 100 \times 36$ (voir NOTA)	

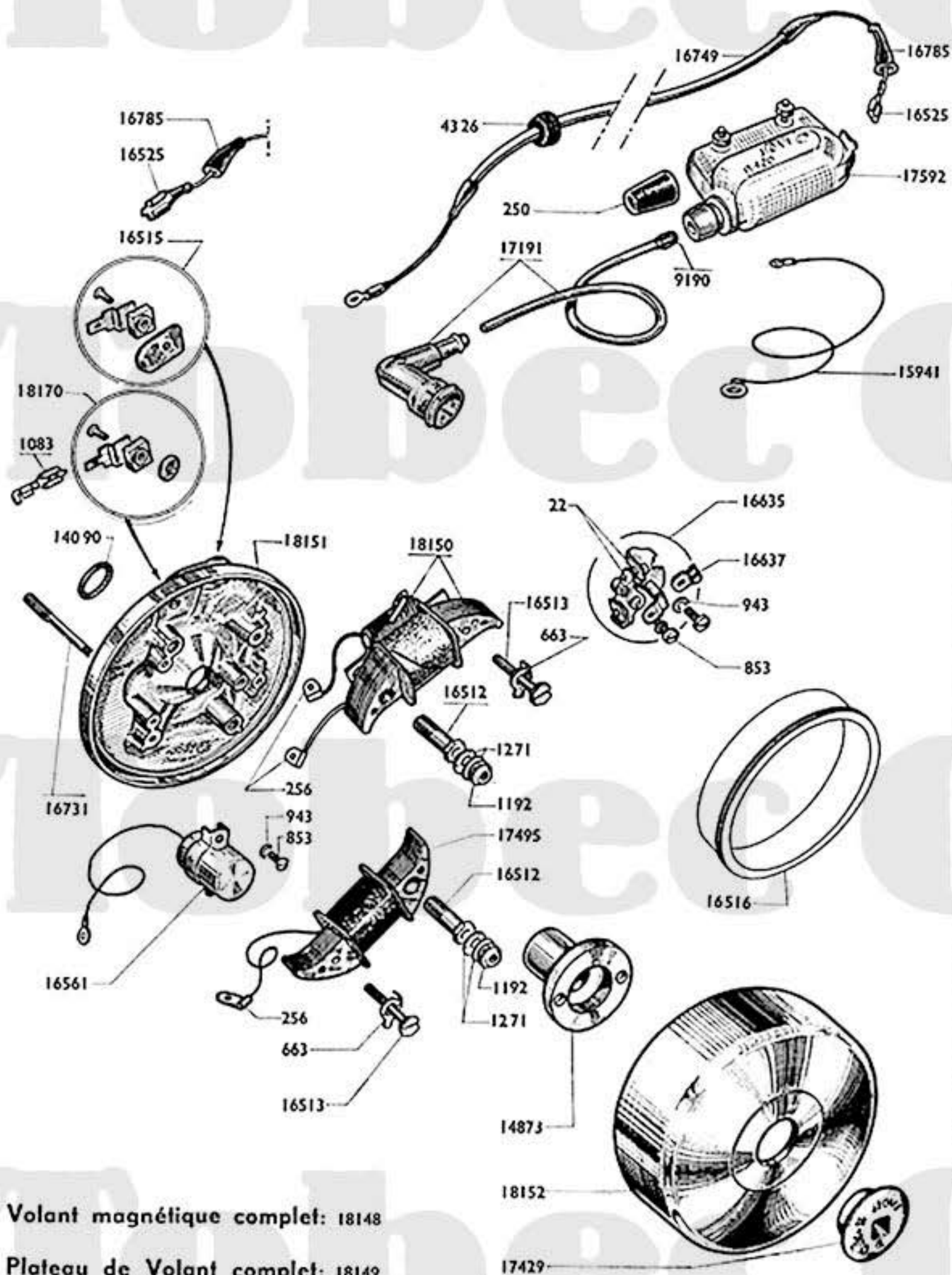
NOTA. - Deux genres de colliers et de boulons ou vis de serrage ont équipé successivement ce type de carburateur. Nous commander, au numéro, le modèle désiré.

VELOMOTEUR Type D 50 R ou C 50 R

VOLANT MAGNETIQUE (25 + 3 watts)

plateau recouvrant

avec BOBINE EXTERIEURE



Volant magnétique complet: 18148

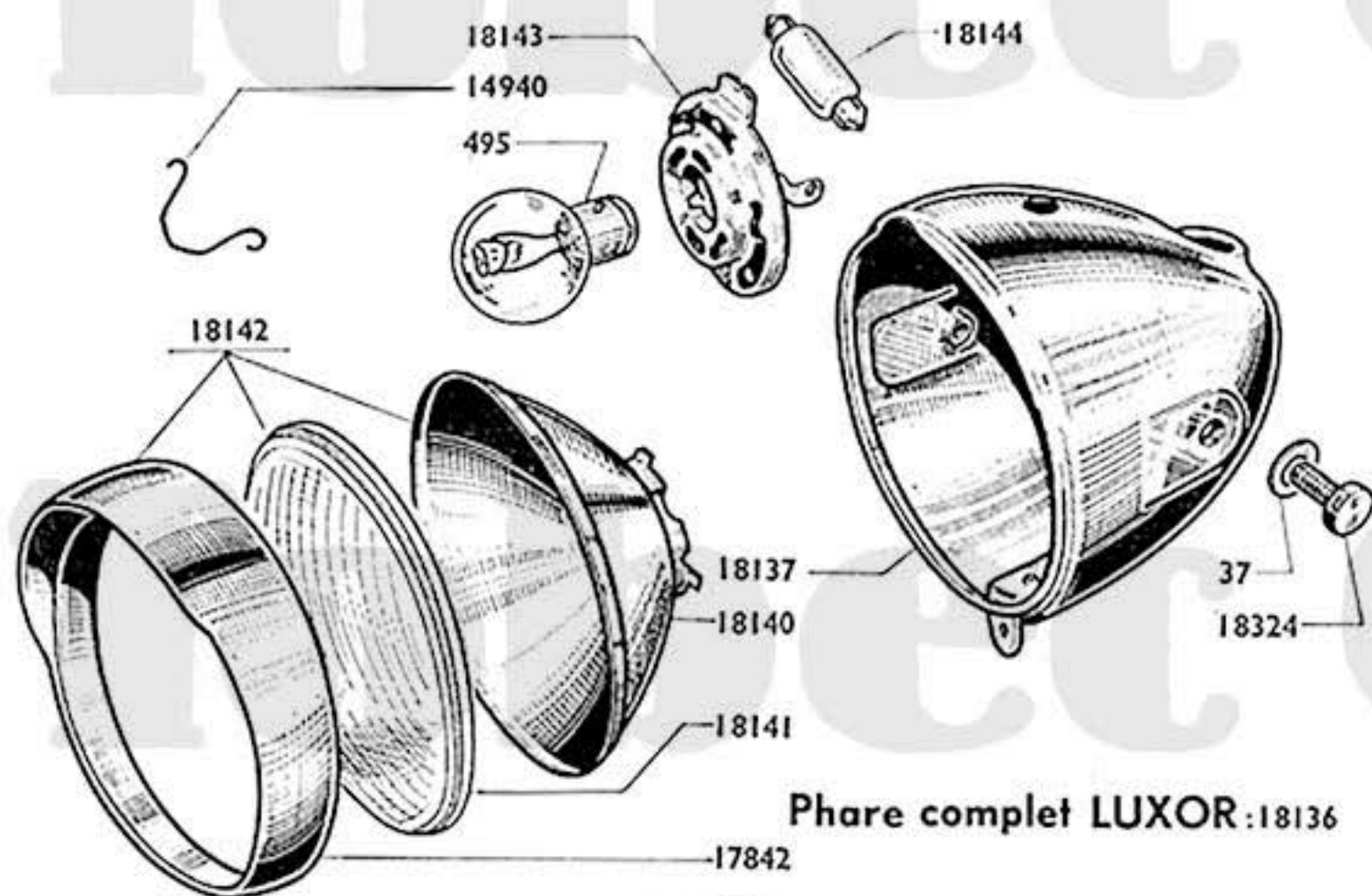
Plateau de Volant complet: 18149

Numéro pièces	Nbre de pièces	DESIGNATION	Prix unitaire Vente détail
22	2	Grain tungstène à river (Conditionné)	
250	1	Capuchon de prise de courant..... (Conditionné)	
256	3	Cosse de fil d'induit (Conditionné)	
663	2	Frein d'écrou de vis blocage induit (Conditionné)	
853	4	Vis de 4x75 L = 10	
943	3	Rondelle grower ø 4	(Conditionné)
1083	1	Cosse pour borne éclairage (L = 5 ³ / ₁₆)	
1192	2	Ecrou " NYLSTOP " ø 5x75	(Conditionné)
1271	4	Rondelle " Belleville " ø 5	(Conditionné)
4326	1	Passe-fil caoutchouc	
9190	1	Embout de contact	
14090	1	Rondelle étanchéité volant..... (Conditionné)	
14873	1	Came	
15941	1	Fil de masse	
16512	2	Vis creuse ø 7,5x100 L = 24 (blocage induit)...	
16513	2	Vis ø 4x75x23 (blocage induit)	
16515	1	Borne d'éclairage complète (languette de 6,35)...	
16516	1	Bague de centrage des induits..... (voir NOTA)	
16525	1	Cosse pour borne éclairage et bobine extérieure L = 6,35	(Conditionné)
16561	1	Condensateur	
16635	1	Rupteur complet	
16637	1	Levier de réglage.....	
16731	2	Goujon fix. plat. de volant L = 59 ³ / ₁₆	(Cond.)
16749	1	Fil de jonction rupteur-bobine.....	
16785	2	Embout caoutchouc.....	
17191	3	Anti-parasite avec fil	
17429	1	Ecrou de blocage volant ø 11x100 à gauche	
17495	1	Induit d'alimentation	
17592	1	Bobine allumage extérieure	
18148	S.E.	Volant magnétique complet	
18149	S.E.	Plateau de volant complet.....	
18150	1	Induit d'éclairage	
18151	1	Plateau de volant nu	
18152	1	Rotor (épaisseur totale = 40 ³ / ₁₆).....	
18170	1	Borne éclairage complète (languette de 5 ³ / ₁₆)	

NOTA. - BAGUE DE CENTRAGE 16516. Outillage spécial indispensable pour le centrage des induits lors du remontage de ces derniers.

VELOMOTEUR Type D 50 R ou C 50 R

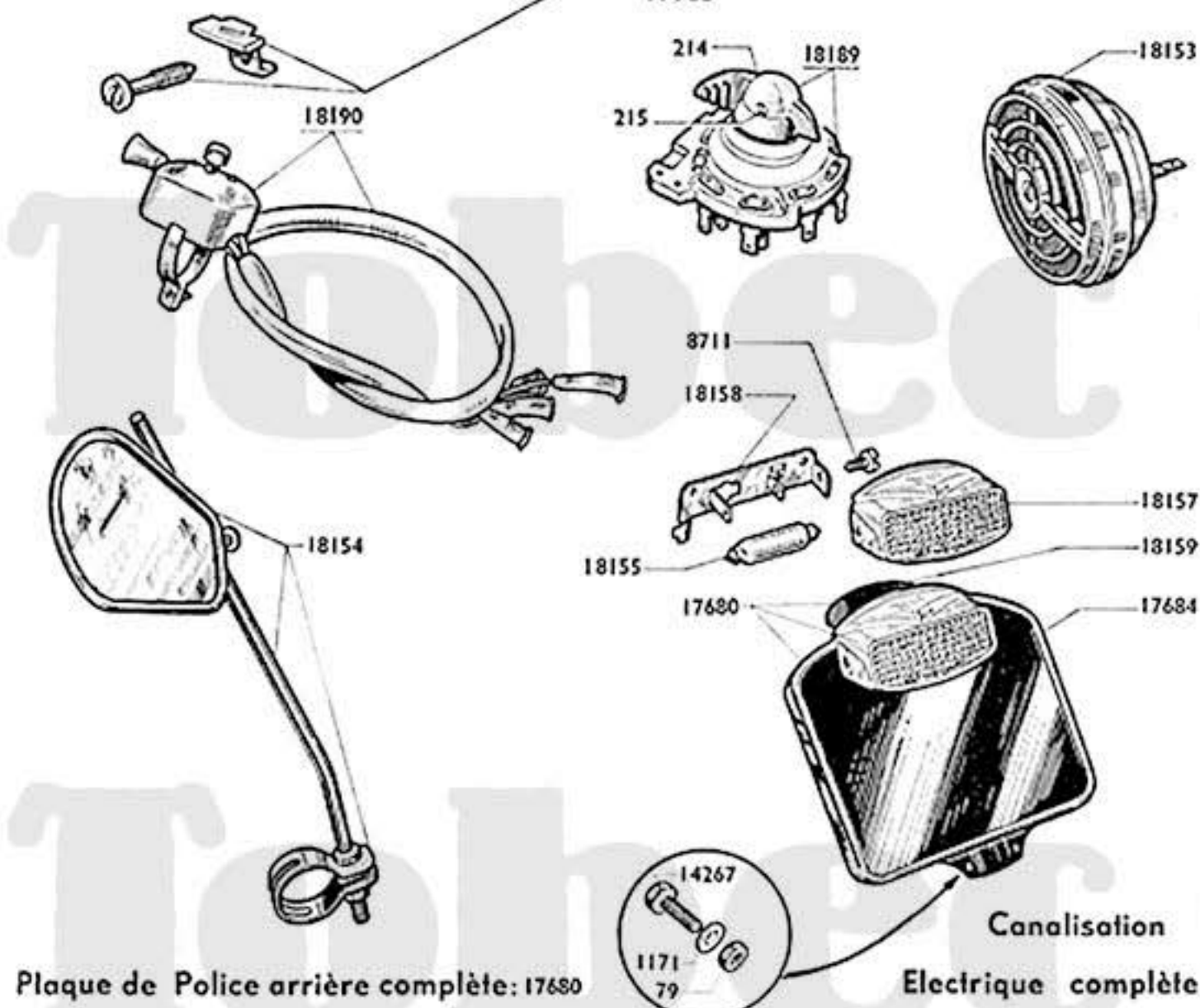
19 A



Phare complet LUXOR: 18136

ECLAIRAGE (Avertisseur - Rétroviseur - Plaque de police)

Numéro Pièces	Nbre de pièces	DÉSIGNATION	Prix unitaire Vente détail
PHARE			
37	2	Rondelle de fix. lat. du phare	
214	1	Bouton de commutateur général.....	
215	1	Vis de fixation bouton commutateur	
495	1	Lampe jaune phare-code 6 V. 25/25	
14940	7	Ressort maintien de réflecteur.....	
17842	1	Porte de phare	
17985	1	Agrafe de maintien porte de phare avec vis.....	
18136	S.E.	Phare complet (empattement de 135 ^{mm}).....	
18137	1	Calotte de phare	
18140	1	Réflecteur de phare	
18141	1	Verre de phare	
18142	S.E.	Ensemble optique (sans porte-lampe)	
18143	1	Douille porte-lampe	
18144	1	Lampe navette régulatrice 6 V. (3 A. 6)	
18189	1	Commutateur général (sur phare)	
18190	1	Inverseur au guidon avec canalisation	
18191	1	Canalisation électrique complète	
18324	2	Vis de fixation latérale du phare $\varnothing 8 \times 125 \times 12$	
ECLAIRAGE AR - Plaque de police			
79	4	Ecrou $\varnothing 5 \times 90$	(Cond.)
691	2	Vis fix. hauban sur plaque $5 \times 75 \times 9$	(Cond.)
1087	2	Ecrou de $\varnothing 4 \times 75$	(Cond.)
1088	2	Rondelle éventail $\varnothing 4$	(Cond.)
1171	4	Rondelle éventail $\varnothing 5$	(Cond.)
8711	1	Vis de fixation capot de lanterne AR.....	
14267	4	Boulon fix. plaque $\varnothing 5 \times 90 \times 10$	(Cond.)
17160	1	Passe fil caoutchouc de plaque	(Cond.)
17680	S.E.	Plaque de police AR complète avec lanterne	
17684	1	Plaque de police AR nue	
18155	1	Lampe navette 6 V. 4 W.	
18157	1	Capot de lanterne AR avec catadioptré	
18158	1	Socle de lanterne AR	
18159	1	Hauban de plaque de police	
AVERTISSEUR - RÉTROVISEUR			
18153	1	Avertisseur Transval	
18154	1	Rétroviseur avec fixation (HUGPALL)	

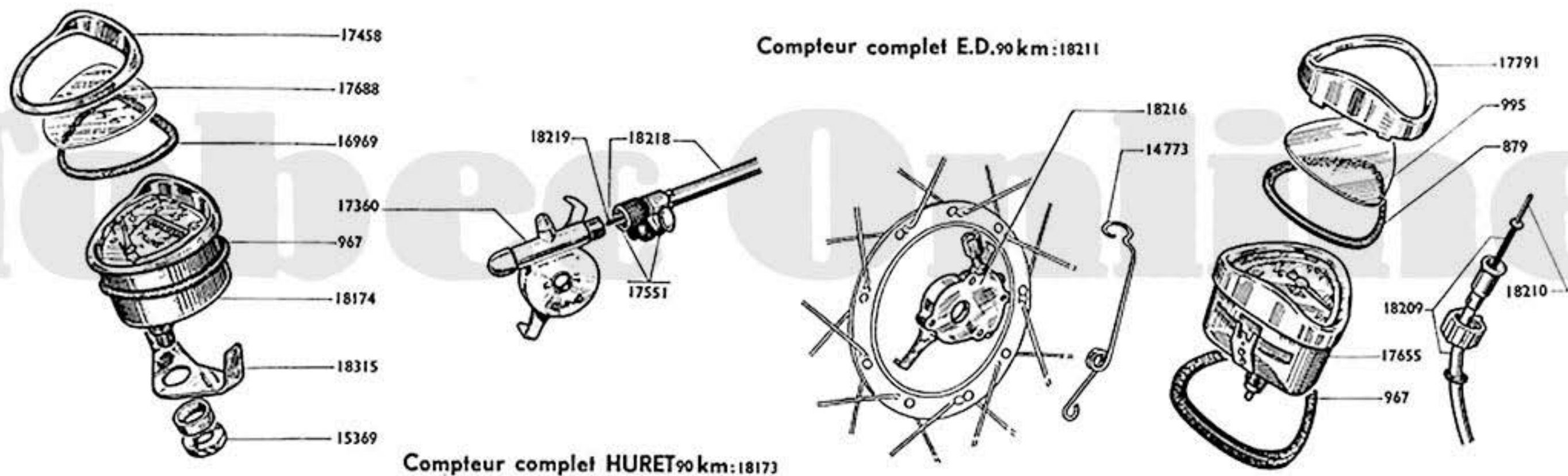


Plaque de Police arrière complète: 17680

Canalisation
Electrique complète: 18191

VELOMOTEUR Type D 50 R ou C 50 R

COMPTEURS 90 KM



Compteur complet HURET 90 km: 18173

Compteur complet E.D. 90 km: 18211

Número Pièces	Nbre de pièces	DÉSIGNATION	Prix unitaire Vente détail	Número pièces	Nbre de pièces	DESIGNATION	Prix unitaire Vente détail
COMPTEUR "HURET" 90 km.				COMPTEUR "E.D." 90 km			
967	1	Joint de compteur		879	1	Joint de verre de compteur	
15369	1	Ecrou de fixation compteur		967	1	Joint de compteur	
16969	1	Joint de verre de compteur		995	1	Verre de compteur	
17360	1	Démultiplicateur sur roue AV		14773	1	Guide commande de compteur	
17458	1	Porte de compteur (à visière)		17655	1	Compteur nu	
17551	1	Embout inférieur commande compteur avec collier		17791	1	Porte de compteur (à visière)	
17688	1	Verre de compteur		18209	1	Commande de compteur - L = 0 m. 570	
18173	S.E.	Compteur complet		18210	1	Câble de compteur - L = 0 m. 625	
18174	1	Compteur nu		18211	S.E.	Compteur complet	
18218	1	Commande de compteur - L = 0 m. 572		18216	1	Démultiplicateur sur roue AV	
18219	1	Câble de compteur - L = 0 m. 596					
18315	1	Patte fixation compteur					

NOTA. - Les cadrans de compteur ne se détaillent pas.

Reproduction interdite

NOMENCLATURE PAR ORDRE NUMÉRIQUE

Référence	Page	Prix	Référence	Page	Prix	Référence	Page	Prix	Référence	Page	Prix	Référence	Page	Prix	Référence	Page	Prix
4 --	2		687 --	16		8711 --	19		14854 --	2		15584 --	2		16635 --	5	
4 --	10		691 --	13		8884 --	10		14855 --	2		15589 --	13		16637 --	18	
5 --	8		691 --	19		9190 --	5		14868 --	14		15599 --	13		16637 --	13	
6 --	7		711 --	10		9190 --	6		14869 --	14		15600 --	7		16639 --	13	
10 --	2		712 --	10		9190 --	18		14873 --	5		15623 --	7		16640 --	7	
10 --	10		716 --	13		9513 --	10		14873 --	18		15624 --	7		16688 --	7	
10 --	16		791 --	8		10263 --	11		14875 --	7		15626 --	12		16689 --	13	
11 --	2		796 --	2		10263 --	12		14895 --	2		15638 --	10		16702 --	8	
11 --	13		797 --	8		10264 --	11		14897 --	2		15710 --	13		16715 --	3	
13 --	7		853 --	5		10265 --	11		14903 --	13		15712 --	14		16721 --	3	
15 --	2		853 --	6		10690 --	11		14916 --	11		15725 --	12		16722 --	3	
18 --	2		853 --	14		14008 --	2		14916 --	12		15739 --	12		16723 --	3	
20 --	2		853 --	18		14010 --	2		14919 --	2		15742 --	7		16725 --	3	
20 --	7		874 --	4		14067 --	10		14919 --	11		15767 --	8		16726 --	3	
20 --	10		874 --	17		14090 --	5		14927 --	13		15774 --	3		16727 --	5	
20 --	16		879 --	15		14090 --	6		14934 --	2		15822 --	2		16731 --	6	
22 --	5		879 --	20		14090 --	18		14936 --	2		15855 --	10		16731 --	18	
22 --	18		890 --	4		14119 --	4		14940 --	14		15870 --	10		16731 --	5	
25 --	11		890 --	17		14119 --	17		14940 --	19		15871 --	10		16749 --	18	
25 --	12		895 --	9		14120 --	4		14957 --	2		15872 --	9		16749 --	13	
34 --	7		943 --	5		14120 --	17		14974 --	13		15875 --	10		16785 --	5	
36 --	9		943 --	6		14147 --	7		14987 --	2		15877 --	10		16785 --	6	
37 --	14		943 --	18		14153 --	7		14991 --	10		15878 --	11		16785 --	18	
37 --	19		961 --	10		14158 --	7		15007 --	2		15897 --	12		16789 --	8	
46 --	10		967 --	15		14207 --	8		15025 --	2		15897 --	11		16835 --	11	
48 --	11		967 --	20		14208 --	8		15094 --	7		15904 --	12		16836 --	11	
48 --	12		968 --	2		14209 --	8		15099 --	2		15904 --	2		16837 --	11	
50 --	2		995 --	15		14219 --	10		15122 --	11		15925 --	2		16838 --	11	
52 --	10		995 --	20		14228 --	11		15145 --	2		15932 --	2		16839 --	11	
53 --	10		1025 --	17		14267 --	10		15148 --	2		15933 --	2		16840 --	3	
59 --	2		1087 --	10		14267 --	19		15175 --	2		15934 --	9		16841 --	11	
60 --	2		1087 --	14		14322 --	13		15187 --	3		15940 --	5		16841 --	12	
69 --	9		1087 --	19		14327 --	13		15216 --	7		15941 --	6		16842 --	3	
79 --	10		1088 --	10		14330 --	7		15217 --	7		15941 --	18		16843 --	3	
79 --	19		1088 --	19		14354 --	7		15218 --	7		15941 --	10		16844 --	3	
80 --	10		1113 --	2		14356 --	7		15220 --	7		15952 --	10		16844 --	3	
137 --	2		1113 --	10		14364 --	7		15305 --	10		15953 --	10		16845 --	3	
137 --	10		1113 --	13		14365 --	7		15306 --	10		15958 --	11		16846 --	3	
172 --	2		1113 --	16		14367 --	7		15306 --	16		15977 --	12		16849 --	10	
188 --	4		1123 --	4		14368 --	7		15314 --	14		15977 --	2		16891 --	7	
188 --	17		1127 --	4		14390 --	16		15315 --	14		15984 --	13		16892 --	7	
189 --	4		1127 --	17		14417 --	10		15349 --	3		15991 --	10		16897 --	10	
189 --	17		1171 --	10		14460 --	14		15350 --	3		15991 --	10		16906 --	2	
190 --	4		1171 --	19		14464 --	14		15351 --	3		16012 --	5		16910 --	2	
190 --	17		1172 --	2		14479 --	14		15356 --	3		16512 --	6		16912 --	2	
199 --	4		1172 --	10		14538 --	11		15369 --	15		16512 --	18		16947 --	9	
199 --	17		1176 --	2		14538 --	12		15369 --	20		16512 --	5		16948 --	10	
204 --	4		1189 --	2		14544 --	10		15478 --	11		16513 --	6		16948 --	10	
204 --	17		1191 --	10		14561 --	3		15485 --	11		16513 --	18		16949 --	2	
214 --	19		1192 --	5		14562 --	3		15485 --	12		16513 --	5		16960 --	7	
215 --	19		1192 --	6		14563 --	3		15485 --	12		16515 --	6		16967 --	2	
224 --	3		1192 --	18		14565 --	7		15513 --	13		16515 --	18		16968 --	2	
250 --	5		1265 --	3		14587 --	3		15514 --	10		16515 --	6		16969 --	15	
250 --	6		1271 --	5		14591 --	8		15515 --	13		16515 --	5		16969 --	20	
250 --	18		1271 --	6		14601 --	8		15516 --	13		16516 --	6		16975 --	11	
256 --	5		1271 --	18		14602 --	8		15517 --	13		16516 --	18		16975 --	12	
256 --	6		1284 --	4		14605 --	8		15518 --	13		16516 --	5		16985 --	2	
256 --	18		1284 --	17		14606 --	8		15519 --	13		16525 --	6		16988 --	2	
312 --	10		1285 --	2		14625 --	11		15520 --	13		16525 --	13		16998 --	2	
495 --	19		1286 --	2		14712 --	3		15520 --	13		16525 --	18		17015 --	10	
655 --	2		1287 --	2		14716 --	2		15521 --	13		16525 --	3		17016 --	10	
658 --	2		1288 --	2		14721 --	2		15522 --	13		16539 --	3		17017 --	10	
663 --	5		4326 --	5		14762 --	13		15523 --	13		16540 --	13		17018 --	10	
663 --	6		4326 --	6		14773 --	15		15524 --	8		16546 --	13		17019 --	10	
663 --	18		4326 --	18		14773 --	20		15525 --	8		16547 --	10		17019 --	10	
672 --	10		4332 --	10		14786 --	2		15526 --	8		16555 --	5		17021 --	10	
673 --	10		4333 --	10		14791 --	15		15528 --	8		16555 --	5		17023 --	9	
675 --	2		4372 --	12		14814 --	2		15535 --	10		16561 --	18		17024 --	9	
675 --	16		8333 --	10		14819 --	2		15548 --	10		16561 --	7		17029 --	16	
679 --	10		8399 --	10		14821 --	2		15549 --	10		16568 --	2		17032 --	16	
									15563 --	13		16623 --	2		17043 --	12	
									15581 --	13		16624 --	5		17044 --	12	
												16635 --	18		17045 --	12	
															17704 --	13	

Référence	Page	Prix	Référence	Page	Prix	Référence	Page	Prix	Référence	Page	Prix	Référence	Page	Prix	Référence	Page	Prix
17046 --	12		17125 --	12		17495 --	5		17824 --	8		18144 --	19		18267 --	6	
17047 --	12		17126 --	12		17495 --	18		17825 --	8		18148 --	18		18268 --	6	
17048 --	12		17127 --	10		17497 --	9		17826 --	8		18149 --	18		18269 --	6	
17049 --	12		17139 --	2		17515 --	7		17827 --	8		18150 --	18		18275 --	7	
17050 --	11		17144 --	10		17516 --	7		17839 --	14		18151 --	18		18276 --	7	
17050 --	12		17145 --	9		17523 --	2		17840 --	14		18152 --	18		18277 --	7	
17051 --	16		17156 --	12		17530 --	2		17841 --	14		18153 --	19		18283 --	15	
17052 --	12		17157 --	10		17551 --	15		17842 --	14		18154 --	19		18290 --	10	
17055 --	10		17160 --	19		17570 --	16		17842 --	19		18155 --	19		18315 --	15	
17057 --	13		17164 --	13		17571 --	2		17843 --	14		18156 --	8		18315 --	20	
17058 --	13		17165 --	13		17571 --	16		17844 --	14		18157 --	19		18319 --	15	
17065 --	7		17166 --	13		17572 --	4		17854 --	11		18158 --	19		18320 --	15	
17068 --	7		17191 --	5		17572 --	17		17855 --	11		18159 --	19		18322 --	6	
17070 --	16		17191 --	6		17589 --	13		17856 --	11		18160 --	7		18323 --	6	
17071 --	2		17191 --	18		17590 --	7		17985 --	14		18161 --	7		18324 --	14	
17072 --	16		17196 --	2		17591 --	7		17985 --	19		18162 --	10		18324 --	19	
17073 --	2		17198 --	9		17592 --	5		18043 --	8		18166 --	7		18327 --	4	
17074 --	16		17200 --	9		17592 --	18		18101 --	10		18168 --	6		18328 --	4	
17075 --	16		17237 --	7		17625 --	5		18102 --	10		18169 --	8		18331 --	3	
17076 --	17		17316 --	10		17626 --	5		18103 --	10		18170 --	18		18377 --	6	
17078 --	9		17318 --	7		17626 --	6		18104 --	10		18173 --	20		18378 --	6	
17079 --	12		17321 --	13		17627 --	5		18105 --	10		18174 --	20		18379 --	6	
17080 --	12		17322 --	13		17628 --	5		18106 --	10		18183 --	2				
17082 --	4		17323 --	13		17628 --	6		18108 --	10		18184 --	2				
17082 --	17		17324 --	13		17629 --	17		18109 --	10		18185 --	2				
17083 --	17		17333 --	10		17651 --	4		18110 --	10		18186 --	2				
17084 --	4		17352 --	7		17651 --	17		18111 --	10		18189 --	19				
17084 --	17		17353 --	7		17652 --	4		18112 --	10		18190 --	19				
17085 --	4		17354 --	2		17652 --	17		18113 --	10		18191 --	19				
17085 --	17		17356 --	13		17653 --	4		18114 --	10		18200 --	7				
17086 --	4		17360 --	15		17653 --	17		18115 --	10		18201 --	7				
17086 --	17		17360 --	20		17655 --	20		18116 --	11		18206 --	4				
17087 --	4		17420 --	16		17676 --	4		18117 --	7		18207 --	2				
17087 --	17		17421 --	16		17676 --	17		18118 --	7		18209 --	15				
17090 --	4		17424 --	10		17677 --	4		18119 --	7		18209 --	20				
17090 --	17		17425 --	10		17677 --	17		18120 --	7		18210 --	15				
17091 --	4		17426 --	10		17680 --	19		18121 --	7		18210 --	20				
17091 --	17		17427 --	10		17688 --	15		18122 --	7		18211 --	20				
17093 --	4		17428 --	10		17688 --	19		18123 --	7		18212 --	2				
17093 --	17		17429 --	5		17688 --	20		18124 --	7		18215 --	2				
17094 --	4		17429 --	6		17692 --	7		18128 --	13		18216 --	15				
17094 --	17		17429 --	18		17695 --	7		18129 --	13		18216 --	20				
17097 --	4		17455 --	3		17707 --	2		18130 --	10		18218 --	15				
17097 --	17		17458 --	15		17709 --	10		18131 --	10		18218 --	20				
17099 --	4		17458 --	20		17791 --	20		18136 --	19		18219 --	15				
17099 --	17		17490 --	5		17798 --	3		18137 --	19		18219 --	20				
17120 --	2		17490 --	6		17817 --	9		18140 --	19		18220 --	8				
17121 --	2		17491 --	14		17821 --	8		18141 --	19		18237 --	6				
17122 --	11		17492 --	14		17822 --	8		18142 --	19		18253 --	9				
17122 --	12		17493 --	14		17823 --	8		18143 --	19		18254 --	15				

TRÈS IMPORTANT

COMMANDES TÉLÉPHONIQUES

Nous prions instamment nos Agents de n'utiliser le téléphone que pour des petites commandes de dépannage d'extrême urgence.

1^o Toutes les commandes téléphoniques enregistrées avant 15 heures, sont, dans la mesure maximum possible, expédiées le jour même.

2^o En raison du caractère exceptionnel de ces commandes, nous regrettons de vous informer qu'aucune réclamation résultant d'une interprétation imparfaite ne pourra être prise en considération.

Afin d'obtenir toute satisfaction auprès de notre Service Pièces Détachées, nous vous prions de bien vouloir prendre connaissance des conseils qui vous sont rappelés ci-dessous :

3^o Toutefois, sur votre demande, nous pourrions attendre confirmation de votre ordre par écrit, afin de permettre une vérification avant envoi.

ENLÈVEMENT DES COMMANDES PIÈCES DÉTACHÉES EN NOS MAGASINS

1^o Les commandes doivent nous parvenir un minimum de 5 jours ouvrables avant enlèvement.

2^o N'omettez pas de nous préciser la date et l'heure de l'enlèvement probable.

3^o Afin de faciliter la répartition, nous vous recommandons de procéder à l'enlèvement, de préférence le matin.

ÉTABLISSEMENT DES BONS DE COMMANDES

1^o Si vous envisagez de faire imprimer des bons de commandes, nous vous recommandons la disposition suivant modèle ci-contre.

2^o Lors d'une commande de pièce quelle qu'elle soit, n'oubliez pas de bien indiquer :

- Le numéro,
- La désignation exacte,
- Le type exact de la machine intéressée,
- Les numéros cadre et moteur dans le cas d'un dépannage.


3^o Attention, votre bon de commande ne devra mentionner aucune correspondance.

Si vous avez à nous entretenir de sujets différents, à savoir :

- Demandes de renseignements techniques,
- Demandes de renseignements commerciaux,
- Commandes de machines,
- Instructions pour réparations,
- Réponses diverses, etc...

Traitez chacun d'eux SUR UN FEUILLET SÉPARÉ, joint le cas échéant à votre bon de commande afin d'éviter des frais supplémentaires de correspondance. En procédant ainsi, votre commande ne sera pas retardée et il sera donné suite rapidement aux questions diverses, autres, par les services intéressés.

Bon de Commande Pièces Détachées du



MOTOCONFORT

Service Pièces et Conseil de MOTOCONFORT
SERVICE DES PIÈCES DÉTACHÉES
 13, Rue Beaurepaire — PANTIN (Seine)
R. C. Seine 24.67709 - TEL. 27-94, 27-47 - C. C. P. PARIS 119741

CACHET AGENT

Paul DUBOIS
 5, Rue de Maubeuge
 CAMBRAI (Nord)

GARE :

TYPE DE MACHINE	NUMÉRO DE LA PIÈCE	QUANTITÉ DE PIÈCES	DÉSIGNATION

ATTENTION. - Il est de votre intérêt, afin d'éviter toute erreur d'interprétation des pièces détachées commandées de respecter les instructions ci-dessous :

1^o Ecrire lisiblement.

2^o Respecter les colonnes.

3^o Ne rien mettre dans les colonnes hachurées, celles-ci sont réservées au Service d'Enregistrement des Pièces Détachées. La rapidité d'exécution de vos commandes est dépendante de la clarté de ce bon.

MOTOCONFORT



Société Anonyme au Capital de 4.849.050 Frs
Siège Social : **16, Rue Lesault** — PANTIN (Seine)
Tél. : **VILLETTE 27-94 - VILLETTE 27-67**
ADR. TÉLÉGR. : MOTOCONFORT PANTIN - R.C. Seine 54 B 7009
C. C. P. PARIS 1597-98

Adresser la correspondance Boite Postale N° 202 PANTIN

MAGASIN PIÈCES DÉTACHÉES :

13, Rue Beaurepaire — PANTIN (Seine)

ATELIER DE RÉPARATIONS :

35, Rue Baudin — LE PRÉ-SI-GERVAIS (Seine)

L'atelier de réparations 35, rue Baudin, Le Pré-Saint-Gervais (Seine), est ouvert tous les jours, sauf le Samedi, de 8 h. à 11 h. 30 et de 13 h. 30 à 17 h. Le Vendredi fermeture à 15 heures.

Le Service Pièces Détachées 13, rue Beaurepaire à Pantin (Seine) est ouvert tous les jours, sauf le Samedi, de 8 h. à 11 h. 30 et de 13 h. 30 à 17 h. Le Vendredi fermeture à 15 heures.