

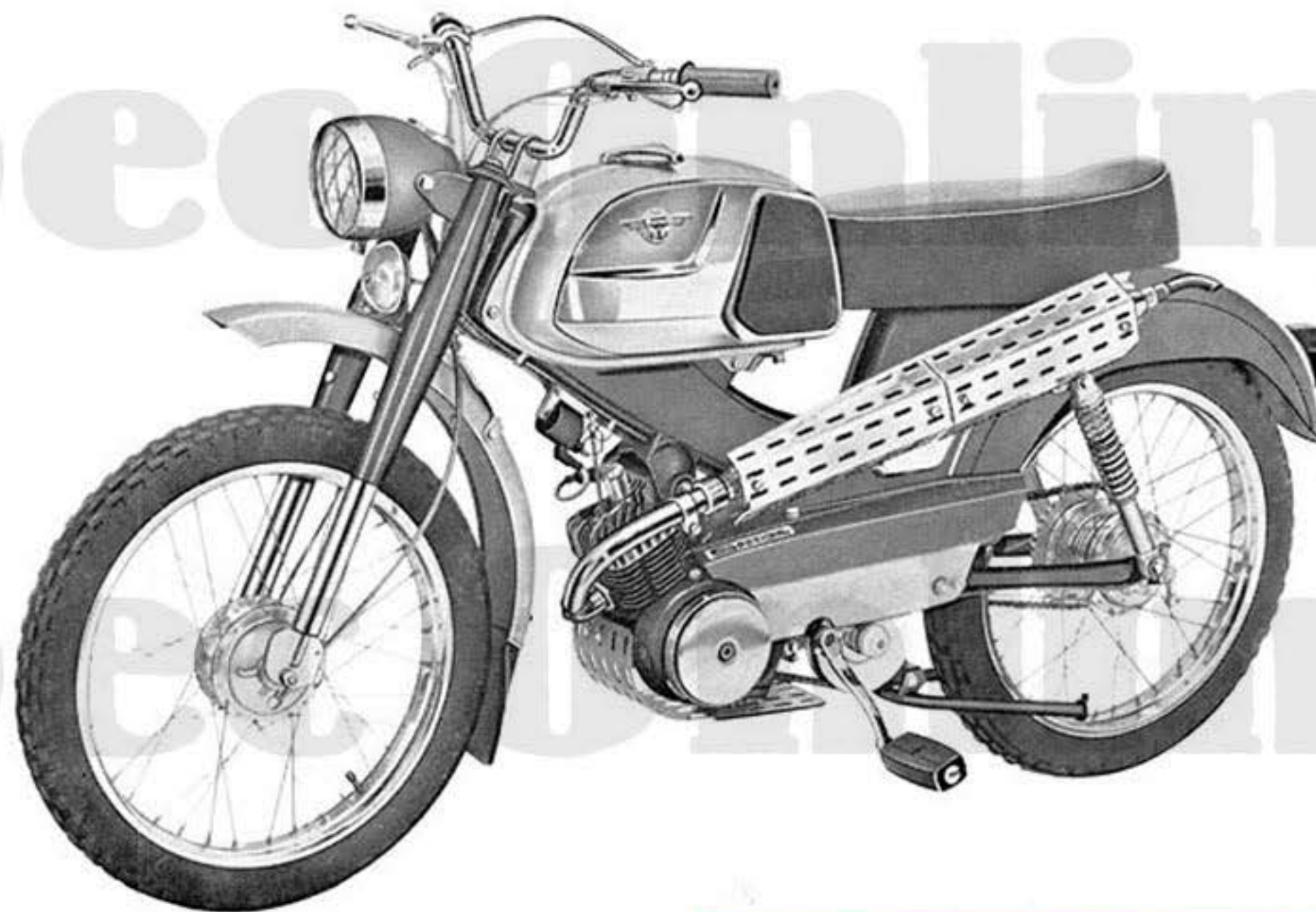
MOTOBÉCANE



MOTOCONFORT



PIÈCES DÉTACHÉES



**Type SP 94 TT**

cyclomoteur  
tous terrains



# Tobac Online

## NOTES GÉNÉRALES

---

### PRIX

Les prix appliqués sont en vigueur le jour de la livraison sans qu'aucune indication antérieure puisse être invoquée comme un engagement.

En conséquence, les prix portés au présent tarif ne sont donnés qu'à titre indicatif et peuvent être modifiés à tout moment sans préavis, suivant les cours de matières premières.

### EXPÉDITIONS

Sauf ordre contraire, toutes nos expéditions sont faites, compte tenu de la valeur de la marchandise, en grande vitesse ou postales suivant le mode le plus économique et le plus rapide.

- Les frais de port et emballage sont toujours à la charge du destinataire.
- Les emballages ne sont jamais repris.

Quel que soit le mode de transport utilisé, nos marchandises voyagent aux risques et périls du destinataire. Nous déclinons donc toute responsabilité en cas de perte ou avarie. En conséquence, nous recommandons à nos clients de vérifier très attentivement leurs colis et d'en contrôler le poids avant d'en prendre livraison, afin de faire, le cas échéant, les réserves nécessaires vis-à-vis du transporteur.

### DÉLAIS

Toute commande de pièces détachées établie correctement comme indiqué en fin de catalogue, sera livrée dans un délai très court. Toutefois, en ce qui concerne les pièces de fabrication ancienne hors-série, nous ne pouvons fixer de délai. Par ailleurs tout retard de livraison, quels qu'en soient les motifs et les conséquences pour le demandeur, ne pourra donner lieu à des dommages ou intérêts.

### RETOURS

Les marchandises en retour éventuel doivent nous être adressées franco de port à domicile après avis préalable. Aucune marchandise ne sera reprise sans l'indication exacte du numéro de facture.

Aucune réclamation ne sera prise en considération passé un délai de huit jours suivant la réception.

### CONDITIONS DE GARANTIE

1° La garantie de nos machines est de 6 mois, elle se limite exclusivement au remplacement ou à la remise en état à notre convenance, des pièces reconnues par notre Service Technique, comme étant défectueuses au point de vue fabrication ou défaut de matière. Cette garantie ne peut entraîner aucune responsabilité de notre part, à raison des accidents de personnes ou de choses ayant pu résulter de tels vices ou défauts.

2° Les frais de main-d'œuvre relatifs aux démontage, remontage et essais, de même ceux d'entretien et de port aller et retour restent à la charge du client. Par ailleurs, nous ne participons pas, et en aucun cas, aux frais et conséquences dus à l'immobilisation du véhicule.

3° Les échanges et les remises en état, faits au titre de la garantie, ne peuvent avoir la conséquence de prolonger la durée de celle-ci.

4° Les machines transformées, modifiées ou réparées en dehors de nos Ateliers, ou par des tiers autres que nos agents officiels perdront le bénéfice de la garantie. Il en sera de même si les instructions d'utilisation, de graissage et d'entretien mentionnées sur les notices fournies avec chaque machine, n'ont pas été suivies.

5° En ce qui concerne les organes et accessoires qui ne sont pas de notre fabrication, la garantie se limite intégralement à celle du fournisseur intéressé.

6° Les ressorts, lampes, verres et commandes (câbles et gaines) ne sont ni garantis, ni échangés.

7° Lors d'envoi de pièces ou d'organes à échanger ou à réparer sous garantie, il est nécessaire de nous indiquer :

- a) les numéros cadre et moteur de la machine.
- b) la date de mise en circulation.
- c) le kilométrage effectué.
- d) la marque et la qualité d'huile employée.

**NOTA.** — Un manque de graissage, même momentané, soit par insuffisance, soit par emploi d'huile de mauvaise qualité, un rodage effectué en de mauvaises conditions, de même qu'une utilisation anormale de la machine, et un montage d'une ou plusieurs pièces adaptables sur la machine sont les causes principales de perte du bénéfice de la garantie.

**Nous recommandons instamment à nos clients de prendre la pièce détachée et de faire réparer leur machine exclusivement chez nos agents officiels. Par ailleurs d'exiger des pièces d'origine (à faire certifier sur les factures qui leur seront remises) car le montage d'une ou plusieurs pièces adaptables sur leur machine entraînera indiscutablement la perte totale du bénéfice de la garantie.**

# *Mobylette*

## SOMMAIRE

**Type SP 94 TT**

DÉSIGNATION	PAGE	DÉSIGNATION	PAGE
Moteur - Fixation .....	2 A	Cadre - Garde-boue - Béquille - Bras oscillant - Carters de chaîne - Boîte à outils - Selle biplace - Réservoir - Robinet - Boulonnerie cycle .....	10 A
Changement de vitesses .....	3 A	Roue et moyeu avant PRIOR (flasque bombé)	11 A
Carburateur (AR-2-13 régl. 712) .....	4 A	Roue et moyeu arrière PRIOR - Chaîne ....	12 A
Boîte - Relais .....	5 A	Echappement .....	13 A
Plan de visserie, Carters, Fixation, Manivelles, Pédales .....	6 A	Amortisseurs de susp. AR .....	14 A
Fourche télescopique - Jeu de direction ..	7 A	Guidon - Poignée tournante - Commandes	15 A
Volant magnétique 12 Watts 1 <sup>er</sup> montage	8 A	Eclairage avant .....	16 A
Volant magnétique 8 Watts 2 <sup>e</sup> montage	9 A	Compteur HURET 70 kms - Timbrelec Eclairage AR .....	17 A

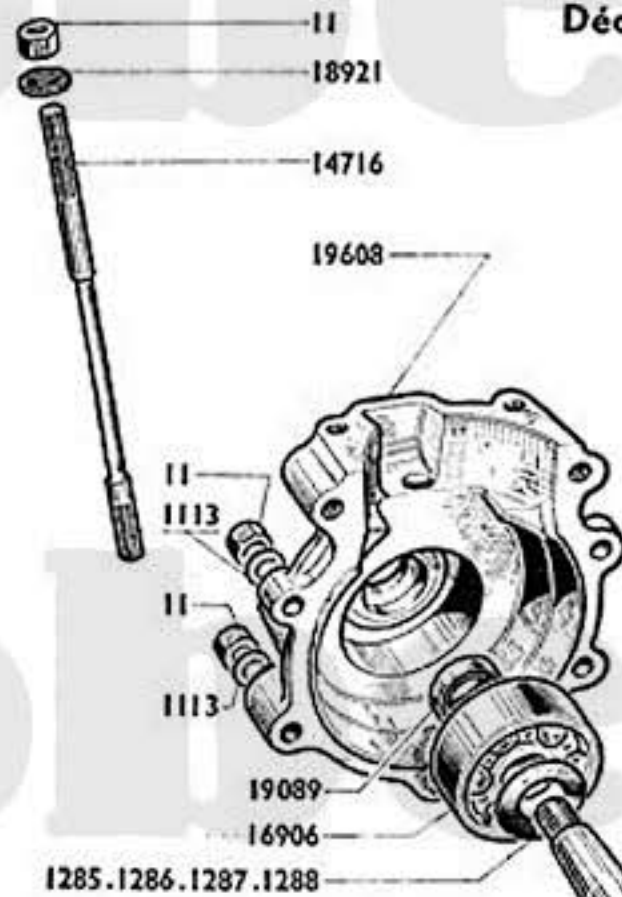


# MOBYLETTE

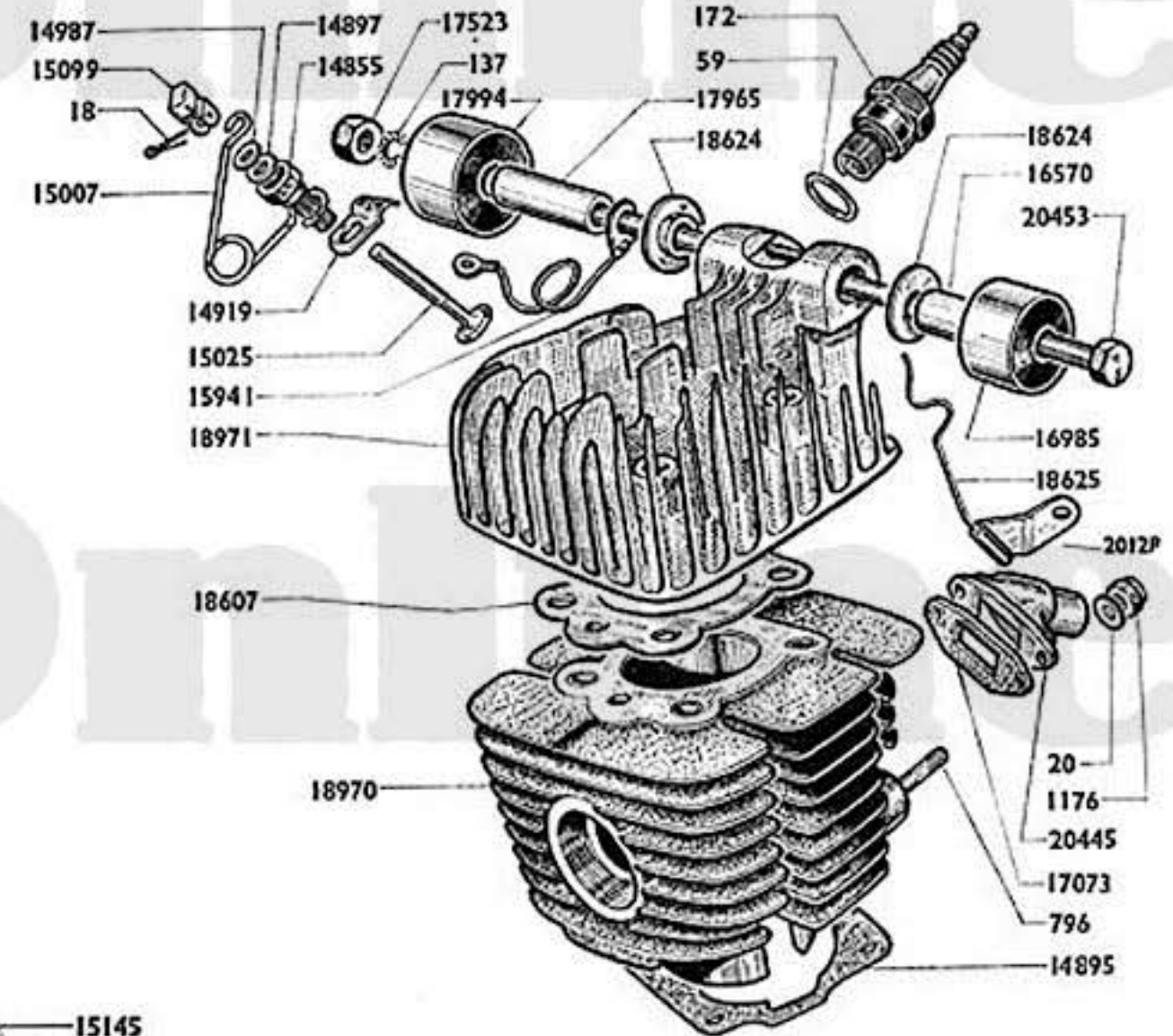
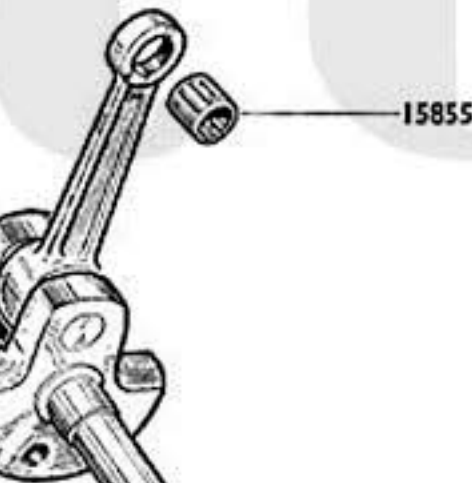
## Type SP 94 TT

Décompresseur complet: 14721

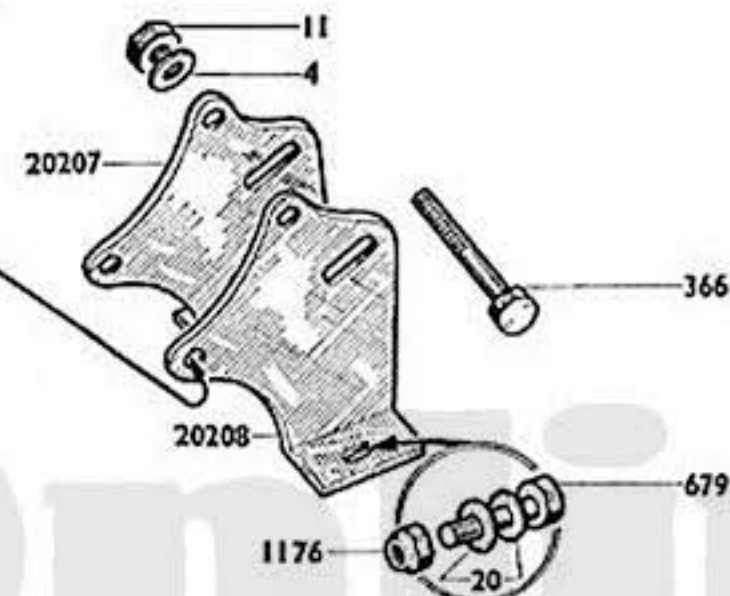
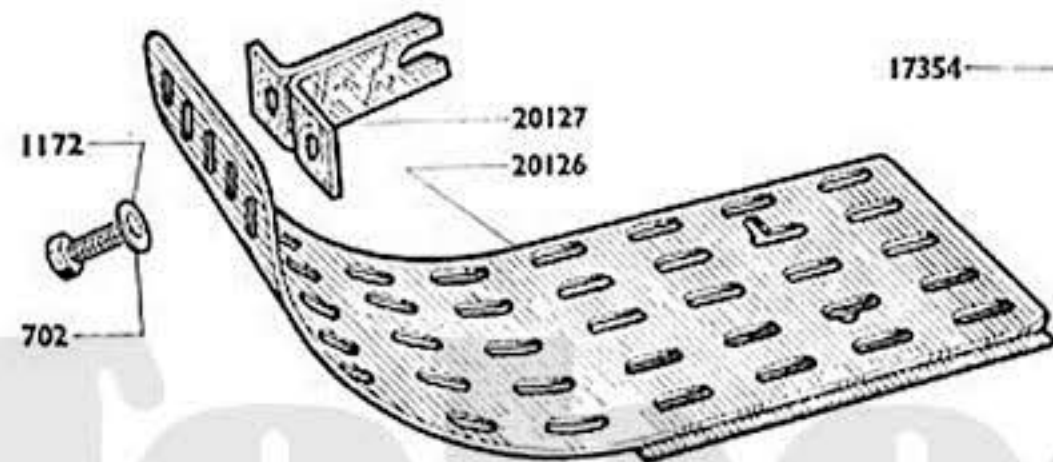
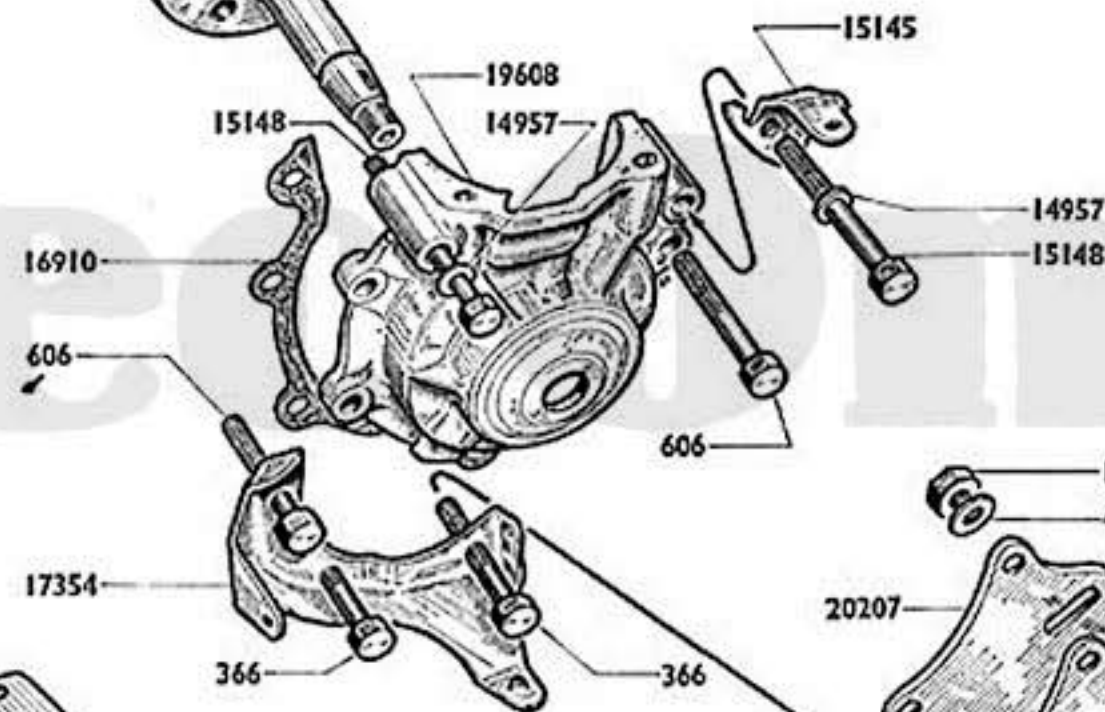
Piston complet: 14819



Vilebrequin complet: 19609



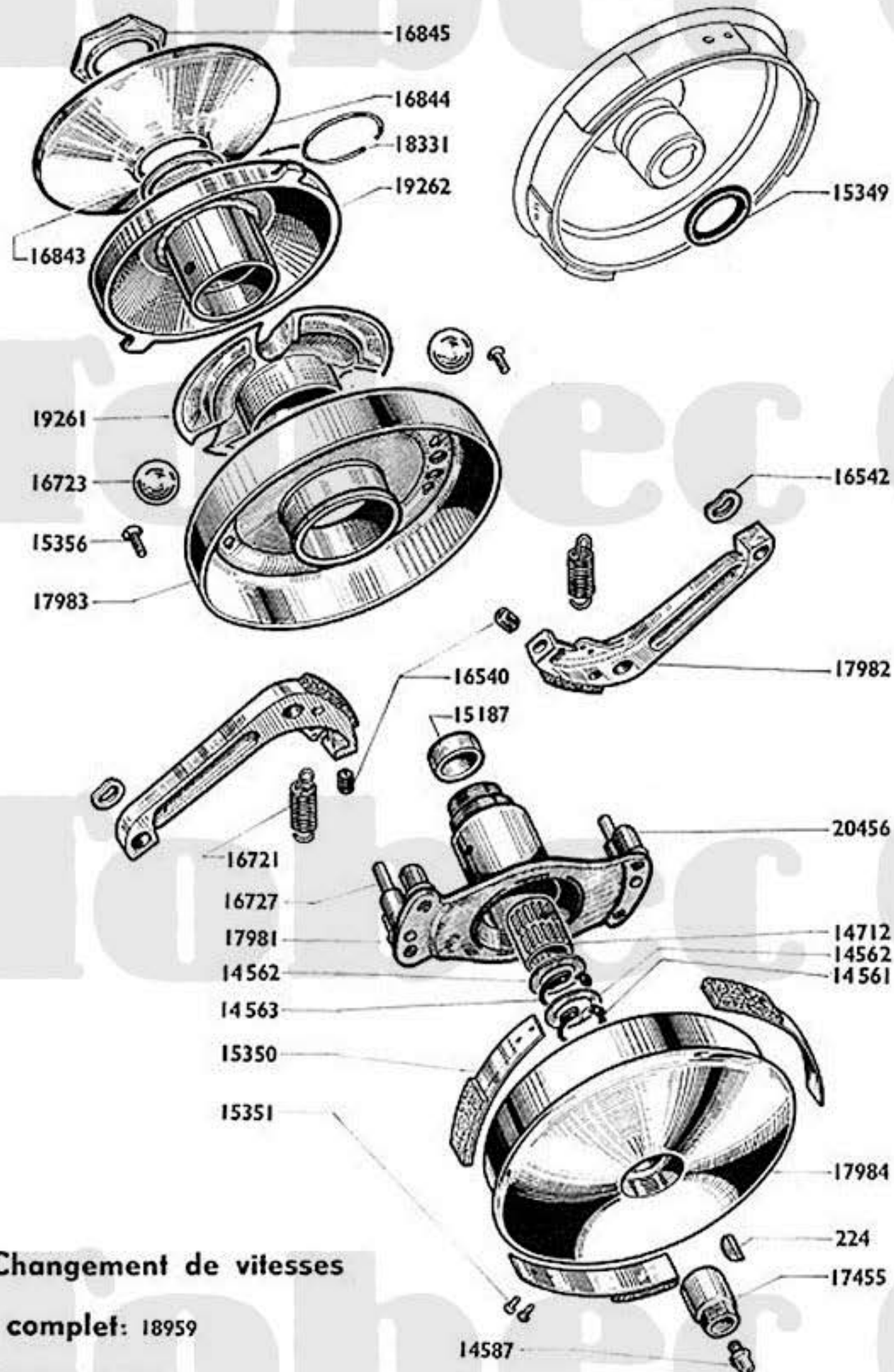
Culasse complète: 18972  
 Jeu de joints moteur: 18888  
 Jeu de Vis Carter moteur: 18568



## MOTEUR - FIXATION

Numéro Pièces	Nbre de pièces	DESIGNATION	Prix unitaire Vente détail	Numéro Pièces	Nbre de pièces	DESIGNATION	Prix unitaire Vente détail
4	2	Rondelle plate $\varnothing$ 7		15145	1	Patte sup-carter de protection	
11	10	Ecrou $\varnothing$ 7x100 (Cond.)		15148	2	Vis de 7x125x45	
18	1	Goupille de décompresseur (Cond.)		15855	1	Douille d'aiguilles de pied de bielle	
20	4	Rondelle plate $\varnothing$ 6 (Cond.)		15941	1	Fil de masse	
59	1	Joint de bougie (Cond.)		16570	1	Entretoise de sup-moteur c. gauche $\varnothing$ 9x12 L = 20	
137	1	Rondelle BLOCFOR $\varnothing$ 8 (Cond.)		16906	2	Roulement de vilebrequin 16x42x13	
172	1	Bougie de 14 <sup>m</sup> avec joint		16910	1	Joint de carter moteur	
366	3	Boulon de 7x100x47 (Cond.)		16985	1	Flexibloc articul. Sup. côté gauche 8x32x23,2x18	
606	2	Boulon de 7x100x35 (Cond.)		17073	1	Joint de pipe admission (Cond.)	
658	2	Frein d'axe de piston (Cond.)		17354	1	Patte double fix carter de protection DIMOBY...	
679	2	Boulon de 6x100x15 (Cond.)		17523	1	Ecrou NYLSTOP $\varnothing$ 8x100 (Cond.)	
702	2	Boulon de 6x100x13 (Cond.)		17965	1	Entretoise sup-moteur c. droit $\varnothing$ 9x12 L = 26,5	
796	2	Goujon de pipe admission		17994	1	Flexibloc articul. sup. côté droit 8x32x23,2x18	
1113	10	Rondelle NOMEL $\varnothing$ 7 (Cond.)		18568	S.E.	Jeu de vis carter moteur	
1172	4	Rondelle NOMEL $\varnothing$ 6 (Cond.)		18607	1	Joint de culasse	
1176	4	Ecrou $\varnothing$ 6x100 NYLSTOP (Cond.)		18624	2	Rondelle épaulée d'articul. sup.	
1285		Cale $\varnothing$ 18,9x24x1/10 (Cond.)		18888	S.E.	Jeu de joints moteur	
1286		Cale $\varnothing$ 18,9x24x2/10 (Cond.)		18921	4	Rondelle de contact	
1287		Cale $\varnothing$ 18,9x24x3/10 (Cond.)		18970	S.E.	Cylindre avec piston cpt.	
1288		Cale $\varnothing$ 18,9x24x5/10 (Cond.)		18971	1	Culasse nue	
14716	4	Goujon assemblage cylindre et culasse (Cond.)		18972	S.E.	Culasse avec décompresseur	
14721	S.E.	Décompresseur complet		19089	2	Joint anti-fuite carter moteur (double lèvres)	
14819	S.E.	Piston complet		19608	1	Carter moteur avec joints d'étanchéité	
14821	2	Segment largeur 2 <sup>m</sup> (Cond.)		19609	1	Vilebrequin complet	
14855	1	Douille ou corps de décompresseur		20126	1	Sabot de protection moteur	
14895	1	Joint de cylindre (Cond.)		20127	1	Patte double fix avant sabot de protection	
14897	1	Joint de soupape décompresseur (Cond.)		20128	1	Patte guide canalisation H.T.	
14919	1	Patte d'ancrage câble décompresseur		20130	1	Plaque moteur "Motobécane" SP 94 TT } non représentées	
14957	2	Rondelle plate $\varnothing$ 7 (Cond.)		20131	1	Plaque moteur "Motoconfort" SP 94 TT } au dessin	
14987	1	Rondelle du joint de soupape (Cond.)		20207	1	Patte inf-fix moteur - côté droit	
15007	1	Ressort de décompresseur		20208	1	Patte inf. fix-moteur côté gauche	
15025	1	Soupape de décompresseur (Cond.)		20445	1	Tubulure admission	
15094	1	Axe de piston		20453	1	Axe sup. fix-moteur $\varnothing$ 8x100 L = 160 (avec écrou)	
15099	1	Chape de soupape					



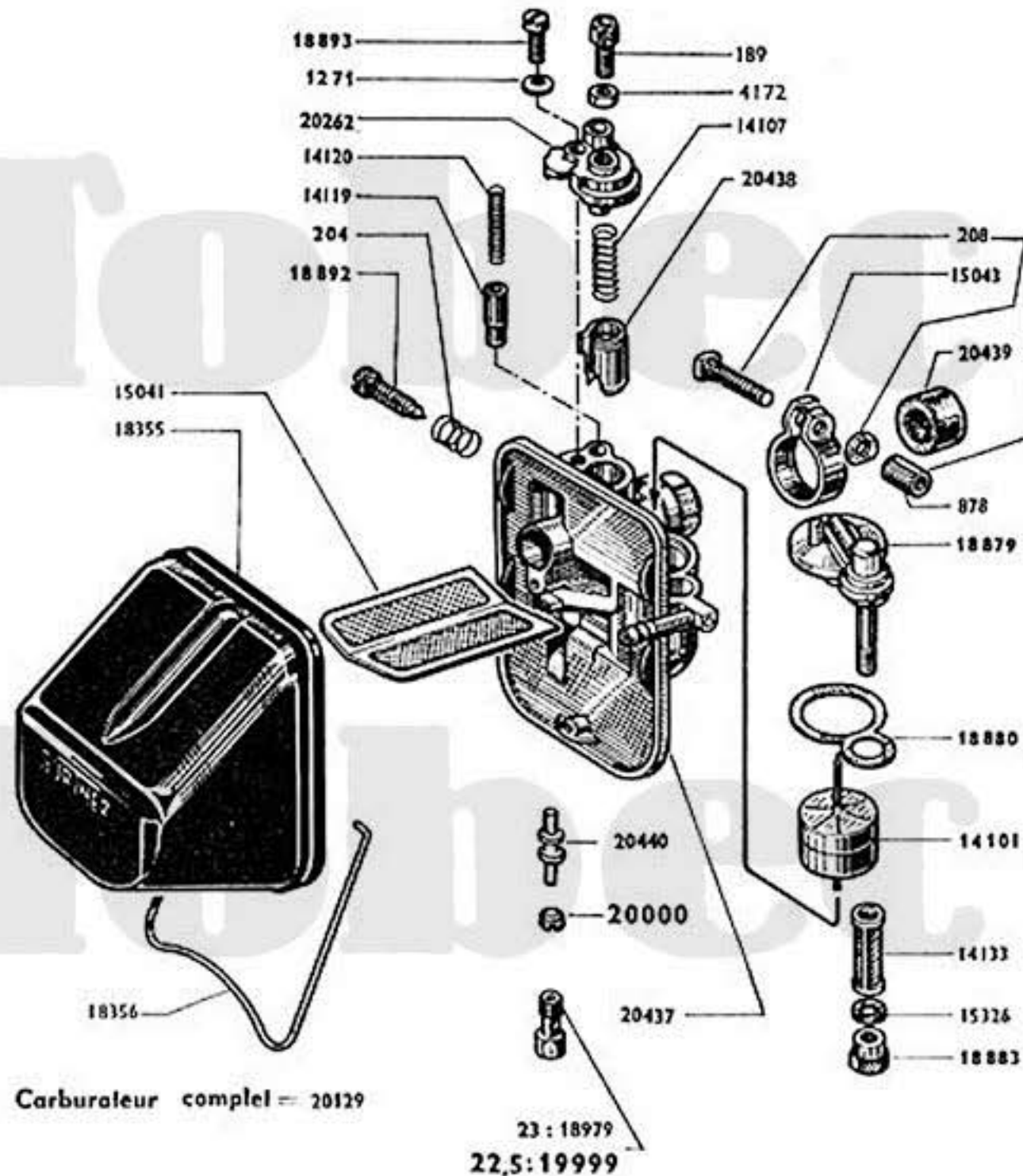
**MOBYLETTE**Type **SP 94 TT****CHANGEMENT DE VITESSES****3 billes**pour cage  $\varnothing$  37,5 - courroie de 18 x 8**AVEC "DIMOBY"**

Numéro pièces	Nbre de pièces	DESIGNATION	Prix unitaire Vente détail
224	1	Clavette disque tambour embrayage.... (Cond.)	
14561	1	Truarc extérieur $\varnothing$ 15 ..... (Cond.)	
14562	2	Joue latérale embrayage ..... (Cond.)	
14563	1	Truarc intérieur $\varnothing$ 22..... (Cond.)	
14587	1	Graisseur ..... (Cond.)	
14712	1	Cartouche d'aiguilles 15x19 L=22.....	
15187	1	Bouchon de moyeu d'embrayage .....	
15349	1	Joint du tambour .....	
15350	3	Ressort avec Ferodo .....	
15351	6	Rivet de ressort ..... (Cond.)	
15356	4	Vis de fix. de la joue 4x75x14..... (Cond.)	
16540	2	Butée de masselotte ..... (Cond.)	
16542	2	Rondelle ressort de colonnette $\varnothing$ int. = 8 <sup>m</sup> .....	
16721	2	Ressort de masselotte ..... (Cond.)	
16723	3	Bille de variateur $\varnothing$ 13,49 ..... (Cond.)	
16727	2	Butée de joue mobile $\varnothing$ 6L. 33.....	
16843	1	Rondelle de la joue fixe.....	
16844	1	Joue fixe de poulie (vissée) F. INT. = 27x100 (à droite)	
16845	1	Contre-écr. bocage joue fixe $\varnothing$ 25x100 (à gauche)	
17455	1	Ecrou de blocage tambour $\varnothing$ 11x100 (à droite)	
17981	1	Moyeu d'embrayage ....	
17982	2	Masselotte avec garniture .....	
17983	1	Joue avec cloche et pare-huile .....	
17984	1	Tambour avec ressorts .....	
18331	1	Jonc de centrage..... (Cond.)	
18959	<b>S.E.</b>	Changement de vitesse complet .....	
19261	1	Cage des billes (nylon) 3 billes .....	
19262	1	Joue mobile de poulie nue .....	
20456	4	Colonnette à river - long. sous collette 12,5..	

**Changement de vitesses****complet: 18959**

## CARBURATEUR type AR 2-13 réglage 712

### à DIFFUSEUR DEMONTABLE



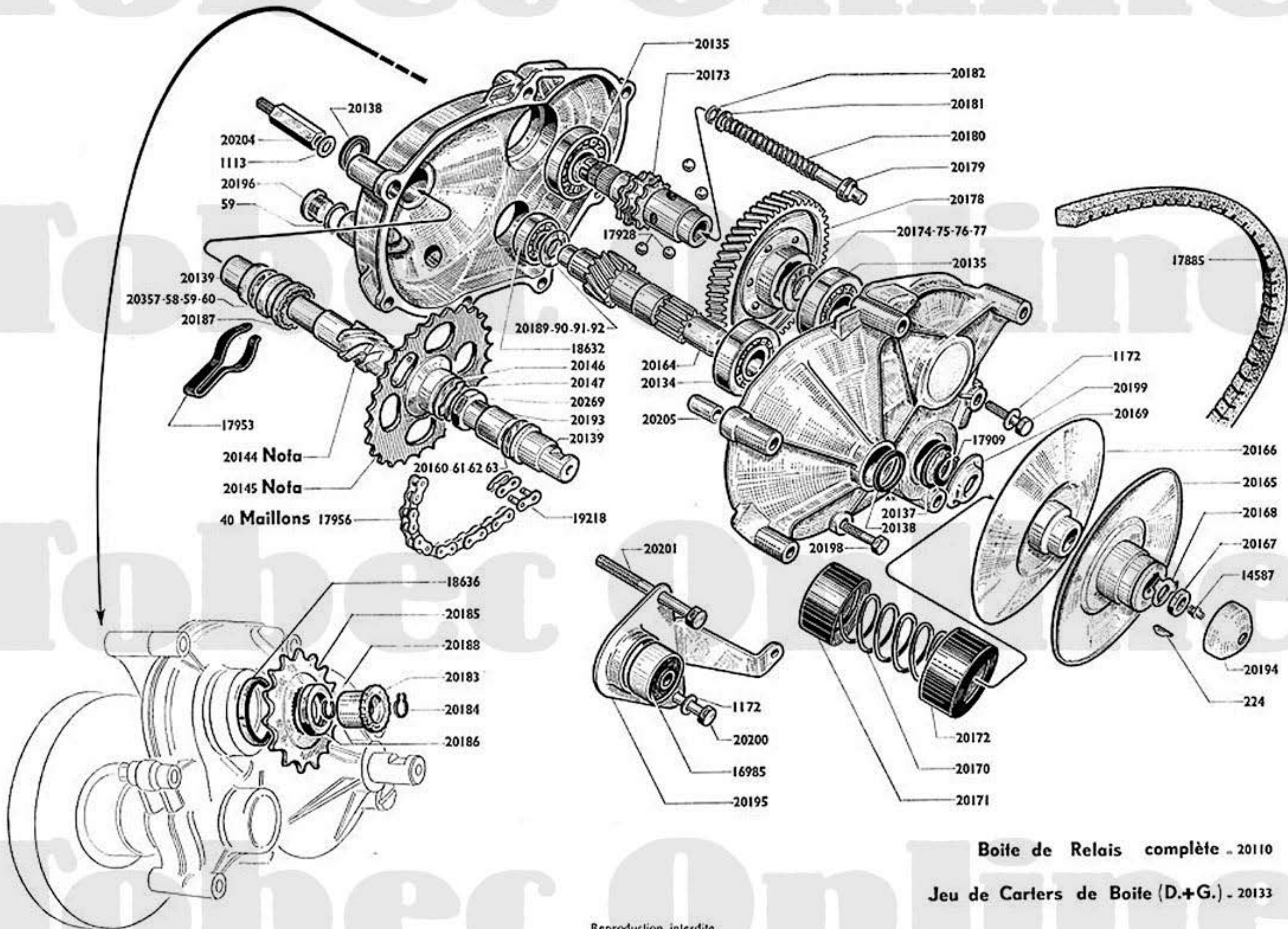
Numéro pièces	Nbre de pièces	DÉSIGNATION	Prix unitaire Vente Détail
189	1	Vis tendeur (sur chap. chambre) ∅6×75 L=17,5 ..... (Cond.)	
204	1	Ressort vis butée volet .....	
208	1	Boulon de collier carbu. ∅6×100 L=21. (Cond.)	
878	1	Ecrou du boulon de collier ∅6×100 .....	
1271	1	Rondelle « Belleville » ∅5..... (Cond.)	
4172	1	C. écrou vis tend. chap. chambre ∅6×75 (Cond.)	
14101	1	Flotteur .....	
14107	1	Ressort de volet des gaz.....	
14119	1	Volet de starter .....	
14120	1	Ressort de volet starter .....	
14133	1	Filtre essence .....	
15041	1	Treillis filtre du boîtier.....	
15043	1	Collier de carburateur..... (Cond.)	
15326	1	Joint de l'écrou borgne inférieur..... (Cond.)	
18355	1	Capot bakélite de filtre à air.....	
18356	1	Ressort maintien capot filtre à air..... (Cond.)	
18879	1	Couvercle de cuve .....	(Nota)
18880	1	Joint de couvercle de cuve..... (Cond.)	
18883	1	Ecrou borgne inf. fix. couvercle cuve.....	
18892	1	Vis butée de volet .....	
18893	1	Vis de chapeau chambre ∅5×80 L=12.....	
18979	1	Gicleur de 23 .....	
19999	1	Gicleur de 22,5.....	
20000	1	Bague d'étanchéité de diffuseur.....	
20129	S.E.	Carburateur complet AR 2.13 régl. 712.....	
20262	1	Chapeau de chambre de mélange..... (Nota)	
20437	1	Corps de carburateur AR 2.13 régl. 712.....	
20438	1	Volet des gaz .....	
20439	1	Bague de réduction ∅17,5×19.....	
20140	1	Diffuseur démontable .....	

**NOTA - Couvercle de cuve.** — Le couvercle de cuve est modifié pour recevoir 1 joint caoutchouc ∅ ext. 23 <sup>m</sup>/<sub>m</sub> n° 20475 et 1 joint papier ∅ ext. 16 <sup>m</sup>/<sub>m</sub> n° 20476. Etant interchangeable, l'ancienne référence 18879 est conservée.



# MOBYLETTE Type SP 94 TT

## BOITE-RELAIS



Boite de Relais complète - 20110

Jeu de Carters de Boite (D.+G.) - 20133



# MOBYLETTE Type SP 94 TT

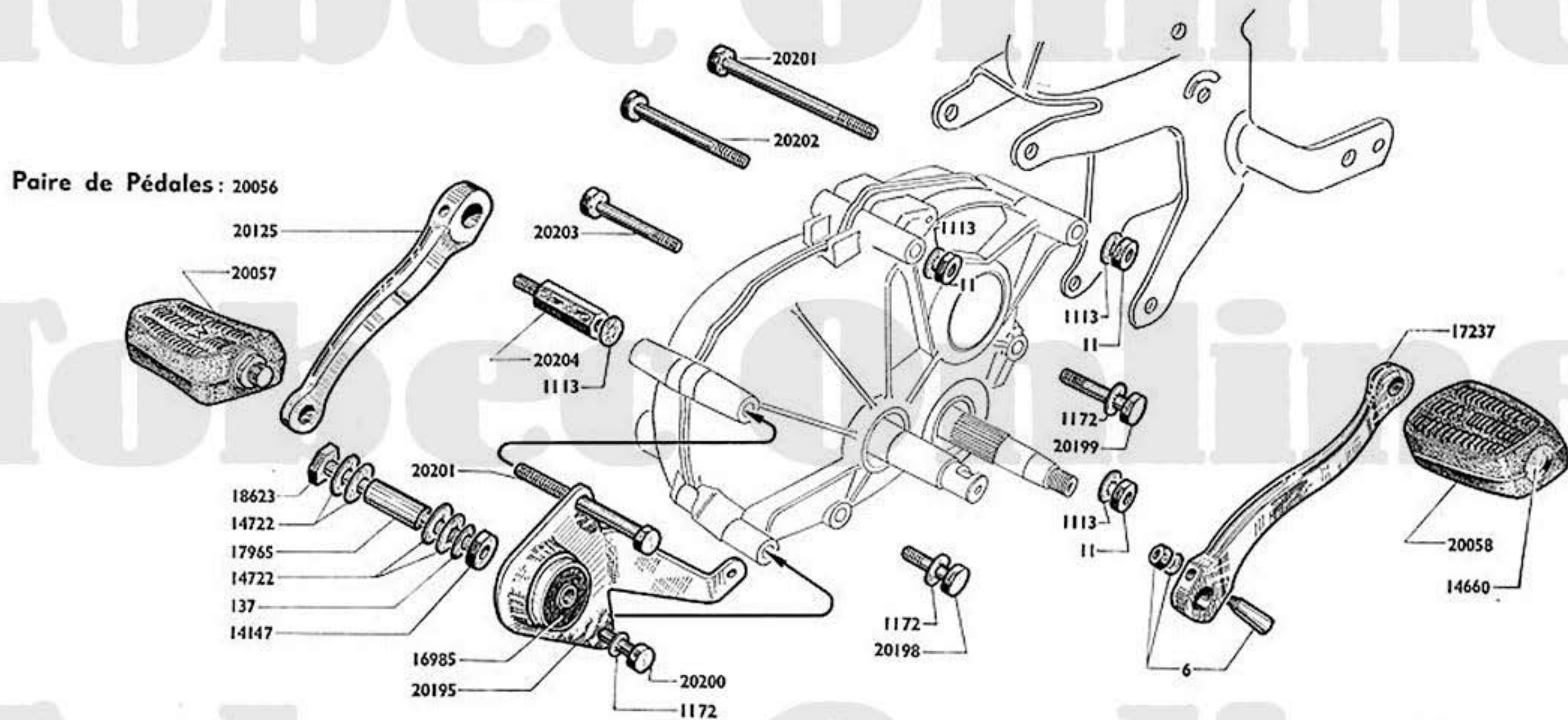
5 A

## BOITE-RELAIS

Numéro Pièces	Nbre de pièces	DESIGNATION	Prix unitaire Vente détail	Numéro Pièces	Nbre de pièces	DÉSIGNATION	Prix unitaire Vente détail
59	2	Joint du bouchon de remplissage-vidange (C. 10)		20174	1	Joue de l'arbre secondaire $\varnothing 20,2 \times 30 \times 0,8$ (C. 5)	
224	1	Clavette d'arbre primaire ..... (Cond. 10)		20175	1	Joue de l'arbre secondaire $\varnothing 20,2 \times 30 \times 1$ (C. 5)	
1113	1	Rondelle « NOMEL » $\varnothing 7$ ..... (Cond. 50)		20176	1	Joue de l'arbre secondaire $\varnothing 20,2 \times 30 \times 1,2$ (C. 5)	
1172	2	Rondelle « NOMEL » $\varnothing 6$ ..... (Cond. 50)		20177	1	Joue de l'arbre secondaire $\varnothing 20,2 \times 30 \times 1,4$ (C. 5)	
14587	1	Graisneur de $4 \times 75$ ..... (Cond. 25)		20178	1	Pignon secondaire (roue de prise directe) .....	
16985	1	Flexibloc $\varnothing 8 \times 32 \times 23,2 \times 18$ .....		20179	1	Tige d'enclenchement .....	
17885	1	Courroie crantée .....		20180	1	Ressort d'enclenchement .....	
17909	1	Circlips d'arbre primaire $\varnothing 20$ ..... (Cond. 10)		20181	1	Butée de ressort .....	
17928	4	Bille $\varnothing 7$ ..... (Cond. 20)		20182	1	Joint de la tige d'enclenchement..... (Cond. 5)	
17953	1	Ressort d'entraînement sur baladeur .....		20183	1	Bouton d'enclenchement (Nylon).....	
17956	1	Chaîne primaire de $9,53 \times 6,35 \times 3,84 - 40$ mail. ...		20184	1	Circlips ext. $\varnothing 7$ (bouton enclenchement).....	
18632	1	Roulement (arbre primaire) $12 \times 28 \times 8$ .....		20185	1	Pignon de chaîne 15 dents.....	
18636	1	Joint anti-fuite (pignon chaîne) $28 \times 35 \times 4$ .....		20186	1	Ecrou de blocage pignon chaîne $\varnothing 18 \times 100 \times 24 \times 4$	
19218	1	Attache rapide (pour chaîne 17956) ... (Cond. 5)		20187	1	Baladeur .....	
20110	S.E.	Boîte relais cpte avec pignonnerie .....		20188	1	Anneau d'arrêt $\varnothing 7$ (tige enclenchement). (C. 5)	
20133	S.E.	Jeu de carters de boîte (D x G) .....		20189	1	Joue de calage (arbre primaire) $\varnothing 12,2 \times 16 \times 0,8$ (Cond. 5)	
20134	1	Roulement (arbre primaire) $20 \times 42 \times 12$ .....		20190		Joue de calage (arbre primaire) $\varnothing 12,2 \times 16 \times 1$ (Cond. 5)	
20135	2	Roulement (arbre secondaire) $20 \times 42 \times 8$ .....		20191		Joue de calage (arbre primaire) $\times 12,2 \times 16 \times 1,2$ (Cond. 5)	
20137	1	Joint anti-fuite (arbre primaire) $20 \times 28 \times 4$ .....		20192		Joue de calage (arbre primaire) $\varnothing 12,2 \times 16 \times 1,4$ (Cond. 5)	
20138	1	Joint anti-fuite (axe de pédalier) $17 \times 23 \times 3$ .....		20193	1	Entretoise de pédalier $\varnothing 17 \times 21 \times 15,5$ .....	
20139	2	Bague de pédalier .....		20194	1	Bouchon de moyeu de poulie (RILSAN).....	
20144	1	Axe de pédalier (pour roue, alésage $20 \frac{m}{m}$ ) (Nota)		20195	1	Support flexibloc .....	
20145	1	Roue de chaîne 33 dts (alésage $20 \frac{m}{m}$ ) .. (Nota)		20196	2	Bouchon de remplissage-vidange.....	
20146	1	Joue de roue de chaîne ..... (Cond. 5)		20198	1	Vis de $6 \times 100 \times 21$ .....	
20147	1	Frein d'écrou de roue de chaîne ..... (Cond. 5)		20199	1	Vis de $6 \times 100 \times 36$ .....	
20160	1	Joue d'axe pédalier c. poulie $\varnothing 17,2 \times 27 \times 2$ . (C.5)		20200	1	Vis de $6 \times 100 \times 50$ .....	
20161	1	Joue d'axe pédalier c. poulie $\varnothing 17,2 \times 27 \times 2,2$ (C.5)		20201	2	Vis de $7 \times 100 \times 76$ .....	
20162	1	Joue d'axe pédalier c. poulie $\varnothing 17,2 \times 27 \times 2,4$ (C.5)		20204	1	Colonnnette .....	
20163	1	Joue d'axe pédalier c. poulie $\varnothing 17,2 \times 27 \times 1,8$ (C.5)		20205	2	Pied de centrage .....	
20164	1	Arbre primaire .....		20269	1	Ecrou blocage roue chaîne $\varnothing 18 \times 100 \times 26 \times 8,5$ ....	
20165	1	Joue de poulie av/moyeu (ext.) .....		20357	1	Joue d'axe de pédalier (c. chaîne).... (Cond. 5)	
20166	1	Joue de poulie av/moyeu (int.) .....		20358		Joue d'axe de pédalier (c. chaîne).... (Cond. 5)	
20167	1	Ecrou de blocage poulie $\varnothing 11 \times 100 \times 17 \times 6$ .....		20359		Joue d'axe de pédalier (c. chaîne).... (Cond. 5)	
20168	1	Frein d'écrou arbre primaire (poulie) .. (Cond. 5)		20360		Joue d'axe de pédalier (c. chaîne).... (Cond. 5)	
20169	1	Rondelle de centrage ressort poulie .....					
20170	1	Ressort de poulie .....					
20171	1	Cache ressort (nylon) $\varnothing$ ext. = $49 \frac{m}{m}$ .....					
20172	1	Cache ressort (nylon) $\varnothing$ ext. = $52,5 \frac{m}{m}$ .....					
20173	1	Arbre secondaire .....					

**NOTA.** — Les premières boîtes relais ont été équipées d'un axe de pédalier prévu pour roue de chaîne alésage  $18 \frac{m}{m}$ . L'écrou de roue était soudé et ne comportait pas de frein 20147. Nous consulter dans ce cas.

# MOBYLETTE Type SP 94 TT



Reproduction interdite

## PLAN DE VISSERIE - CARTERS - FIXATION - MANIVELLES - PEDALES

Numéro Pièces	Nbre de pièces	DESIGNATION	Prix unitaire Vente détail	Numéro Pièces	Nbre de pièces	DESIGNATION	Prix unitaire Vente détail
6	2	Clavette pédalier ..... (Cond.)		20056	<b>S.E.</b>	Paire de pédales .....	
11	2	Ecrou de 7×100 ..... (Cond.)		20057	1	Pédale droite .....	
137	1	Rondelle étoilée ø 8 ..... (Cond.)		20058	1	Pédale gauche .....	
1113	4	Rondelle NOMEL ø 7 ..... (Cond.)		20125	1	Manivelle de pédalier côté droit .....	
1172	3	Rondelle NOMEL ø 6 ..... (Cond.)		20195	1	Support flexibloc .....	
14147	1	Ecrou faux borgne ø 8×100 ..... (Cond.)		20198	1	Vis de 6×100×21 .....	
14660	2	Bouchon de pédale ..... (Cond.)		20199	1	Vis de 6×100×36 .....	
14722	4	Rondelle plate ø 8,7×17×15/10 .....		20200	1	Vis de 6×100×50 .....	
16985	1	Flexi-bloc ø 8×32×23,2×18 .....		20201	2	Boulon de 7×100×76 .....	
17237	1	Manivelle de pédalier côté gauche .....		20202	1	Boulon de 7×100×66 .....	
17965	1	Entretoise ø 8×12×27 .....		20203	1	Boulon de 7×100×60 .....	
18623	1	Axe du support flexibloc ø 8×100×70 .....		20204	1	Ecrou colonnette 6 pans de 10 <sup>m</sup> / <sub>m</sub> L. Totale = 40 <sup>m</sup> / <sub>m</sub>	

Reproduction interdite



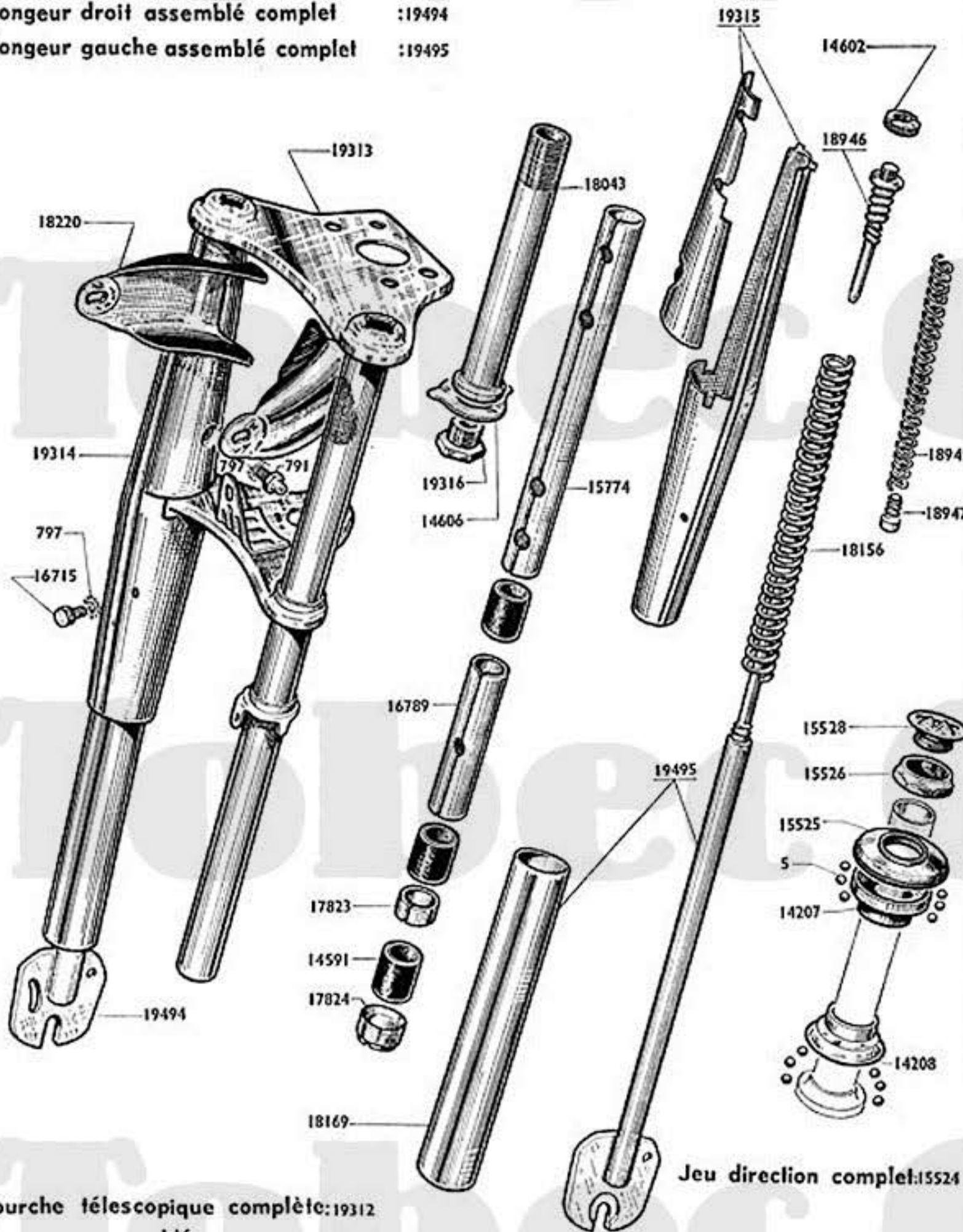
# MOBYLETTE

## Type SP 94 TT

7 A

- Ensemble droit de caches de fourche:19314
- Ensemble gauche de caches de fourche:19315
- Plongeur droit assemblé complet :19494
- Plongeur gauche assemblé complet :19495

### FOURCHE TÉLESCOPIQUE - JEU DE DIRECTION



Numéro pièces	Nbre de pièces	DÉSIGNATION	Prix unitaire Vente détail
<b>FOURCHE</b>			
791	2	Graisseur de 6 <sup>m</sup> / <sub>m</sub> × 100..... (Cond.)	
797	6	Rondello « NOMEL » ∅ 6 <sup>m</sup> / <sub>m</sub> ..... (Cond.)	
14591	6	Bague de fourche ..... (Cond.)	
14602	2	Ecrou de l'attache supérieure..... (Cond.)	
14606	1	Frein de vis de pivot.....	
15528	1	Bouchon (nylon) supérieur de pivot.....	
15774	2	Entretoise supérieure (L=243 <sup>m</sup> / <sub>m</sub> ).....	
16715	4	Vis de 6 <sup>m</sup> / <sub>m</sub> × 100 × 6,5 <sup>m</sup> / <sub>m</sub> fix. caches de fourche.....	
16789	2	Entretoise milieu L=113 <sup>m</sup> / <sub>m</sub> .....	
17823	2	Entretoise inf. L=10 <sup>m</sup> / <sub>m</sub> .....	
17824	2	Ecrou inférieur de fourreau.....	
18043	1	Pivot de fourche (avec cône inférieur).....	
18156	2	Ressort de fourche ∅ 31/10 L totale=243 <sup>m</sup> / <sub>m</sub> .....	
18169	2	Tube protecteur (avec embout serti).....	
18220	2	Support de phare (souder).....	
18945	2	Ressort de butée de fourche télescopique.....	
18946	2	Attache supérieure des ressorts.....	
18947	2	Embout de ressort de butée.....	
19312	<b>S.E.</b>	Fourche télescopique complète.....	
19313	1	Fourreau assemblé avec caches.....	
19314	<b>S.E.</b>	Ensemble droit de caches de fourche.....	
19315	<b>S.E.</b>	Ensemble gauche de caches de fourche.....	
19316	1	Vis de pivot.....	
19494	1	Plongeur droit assemblé complet a/tube protecteur.....	
19495	1	Plongeur gauche assemblé complet a/tube protecteur.....	
<b>JEU DE DIRECTION</b>			
5	48	Bille de 3,96 <sup>m</sup> / <sub>m</sub> ..... (Cond.)	
14207	1	Cône supérieur.....	
14208	1	Cuvette inférieure.....	
15524	<b>S.E.</b>	Jeu de direction complet.....	
15525	1	Cuvette supérieure.....	
15526	1	Contre-écrou de direction.....	
18249	1	Rondello contre-écrou direction (non illustrée) (C.)	

- Fourche télescopique complète:19312
- Fourreau assemblé :19313

Jeu direction complet:15524

Reproduction interdite

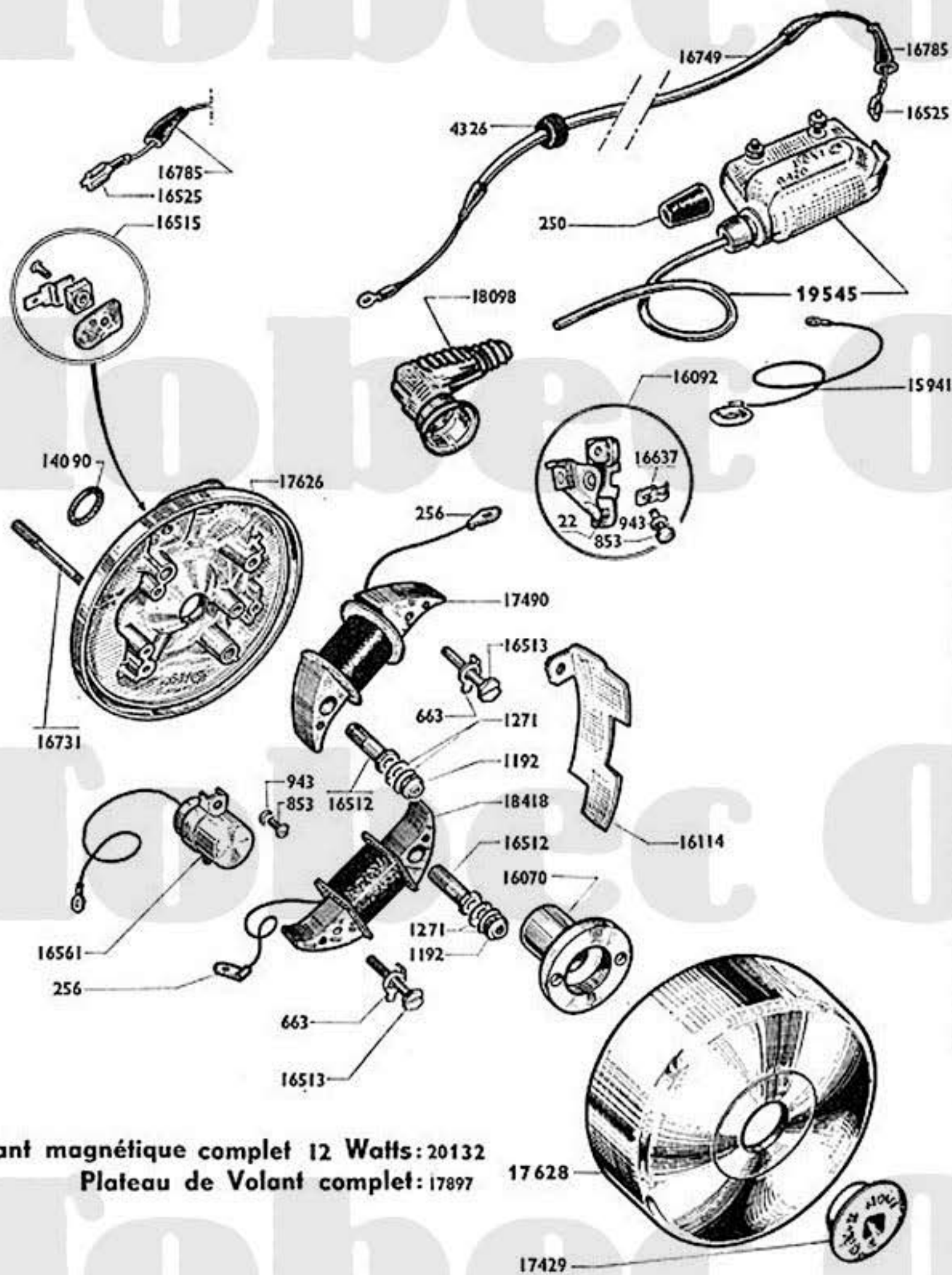
Reproduction interdite

# MOBYLETTE

## Type SP 94 TT

### VOLANT MAGNETIQUE 12 watts

(montage jusqu'à Août 1968)



Numéro pièces	Nbre de pièces	DESIGNATION	Prix univoque Vente détail
22	2	Grain tungstène à river..... (Conditionné)	
250	1	Capuchon de prise de courant... (Conditionné)	
256	3	Cosse de fil d'induit..... (Conditionné)	
663	2	Frein de vis blocage induit ..... (Conditionné)	
853	4	Vis de 4x75 L = 10.....	
943	3	Rondelle grower ø 4..... (Conditionné)	
1192	2	Ecrou « NYLSTOP » ø 5x75... (Conditionné)	
1271	4	Rondelle « Belleville » ø5..... (Conditionné)	
4326	1	Passe-fil caoutchouc ..... (Conditionné)	
14090	1	Rondelle étanchéité volant ..... (Conditionné)	
15941	1	Fil de masse .....	
16070	1	Came .....	
16092	<b>S.E.</b>	Rupteur complet .....	
16114	1	Cache-poussière de rupteur.....	
16512	2	Vis creuse ø7,5x100 L = 24 (blocage induit)....	
16513	2	Vis ø4x75x23 (blocage induit).....	
16515	1	Borne d'éclairage complète .....	
16525	1	Cosse pour borne éclairage et bobine ext. (Cond.)	
16561	1	Condensateur .....	
16637	1	Levier de réglage .....	
16731	2	Goujon fix. plat. de volant L = 59 <sup>mm</sup> ..... (Cond.)	
16749	1	Fil de jonction rupteur-bobine.....	
16785	2	Embout caoutchouc ..... (Cond.)	
17429	1	Ecrou de blocage volant ø11x100 à gauche.....	
17490	1	Induit d'éclairage .....	
17626	1	Plateau de volant nu.....	
17628	1	Rotor .....	
17897	<b>S.E.</b>	Plateau de volant complet .....	
18098	1	Anti-parasite .....	
18418	1	Induit d'alimentation .....	
18966	1	Joint papier (entre carter moteur et vol.magnétique) (non représenté au dessin)..... (Cond.)	
19545	1	Bobine allumage extérieure avec fil incorporé.....	
20132	<b>S.E.</b>	Volant magnétique complet .....	

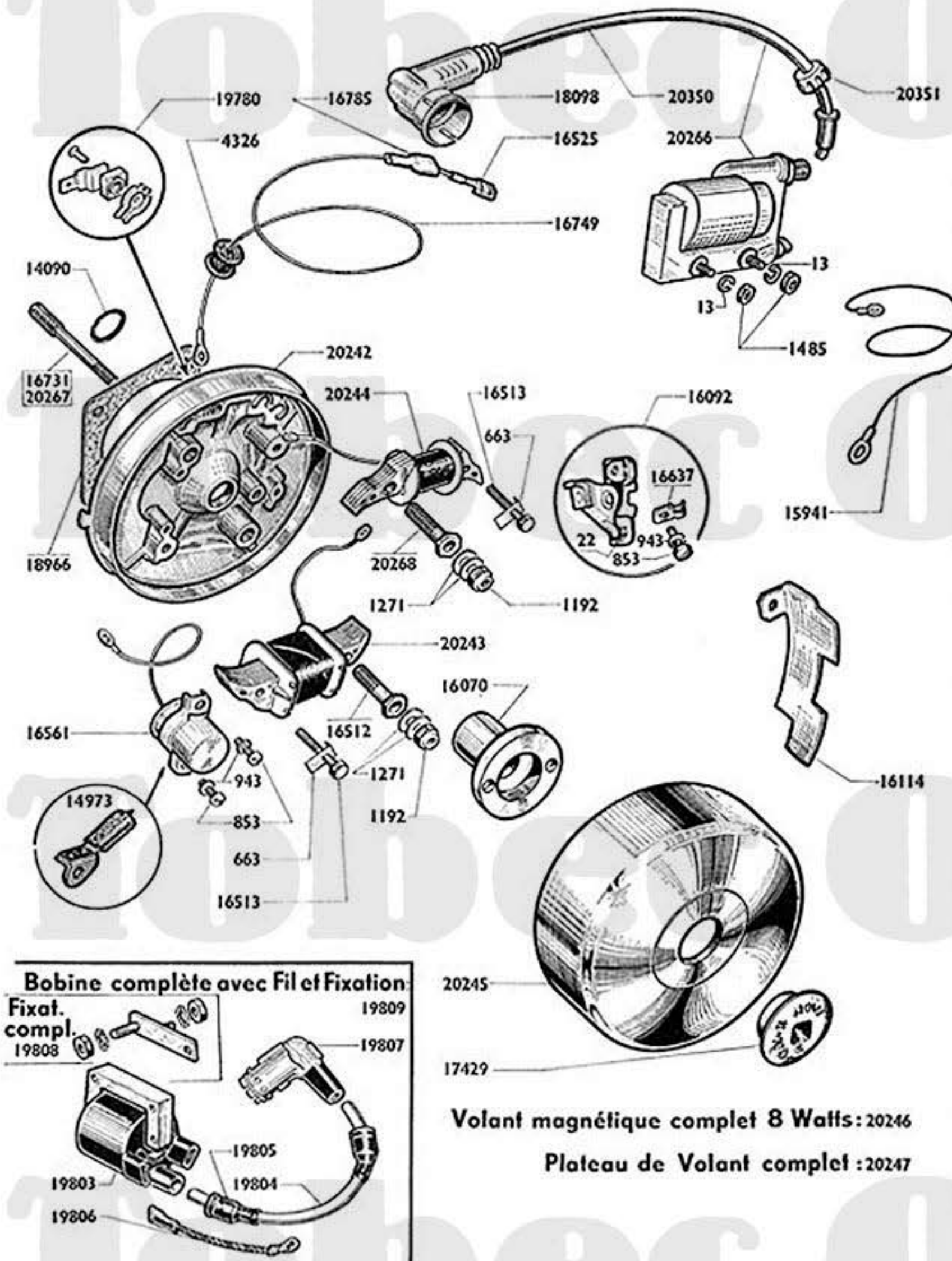
Volant magnétique complet 12 Watts: 20132  
Plateau de Volant complet: 17897



# MOBYLETTE

## Type SP 94 TT

### VOLANT MAGNETIQUE 8 watts (montage Septembre 1968)



Volant magnétique complet 8 Watts: 20246

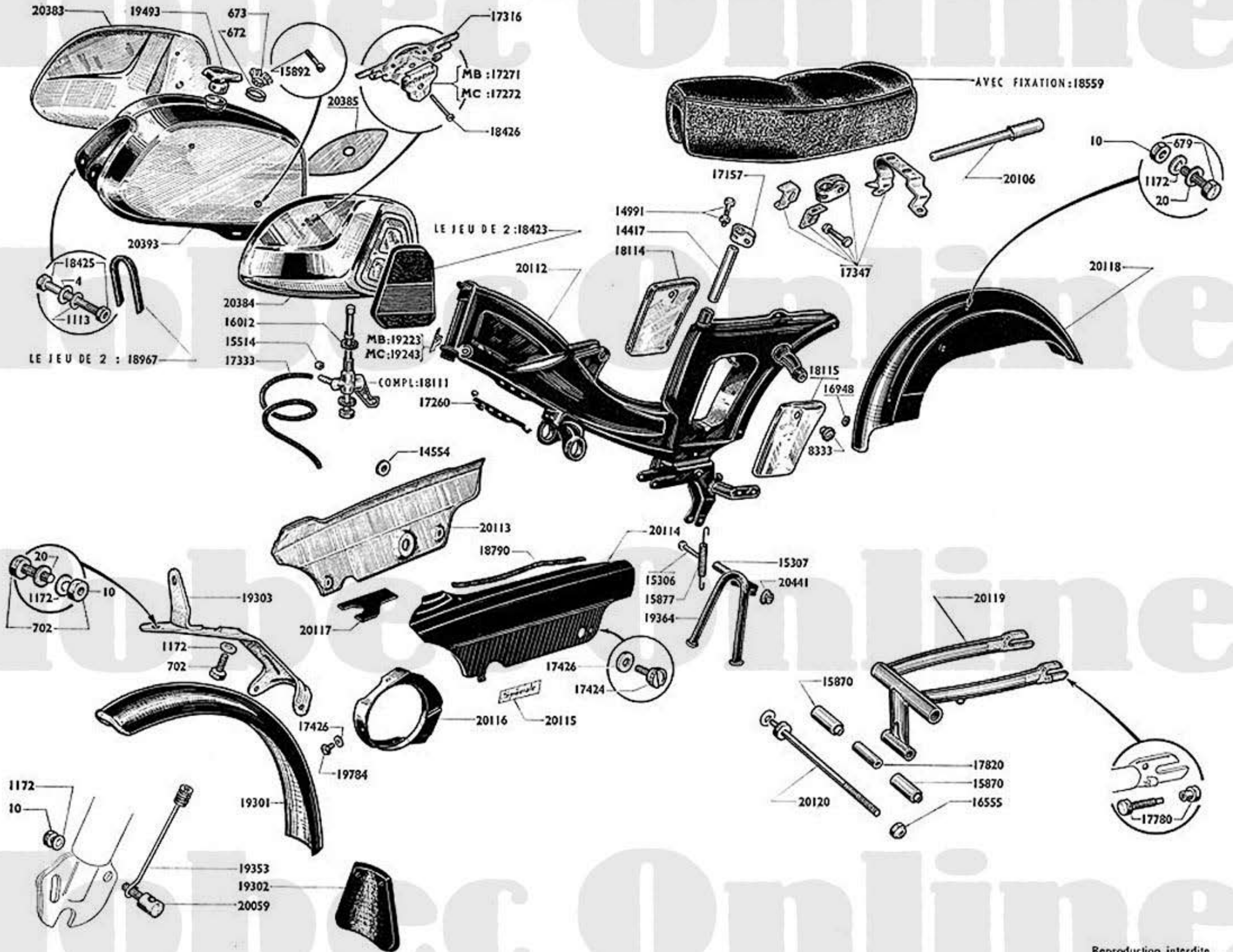
Plateau de Volant complet : 20247

Numéro Pièces	Nbre de pièces	DESIGNATION	Prix unitaire Vente détail
13	2	Rondelle « Grower » $\varnothing 5^{m/m}$ ..... (Cond.)	
22	2	Grain tungstène à river..... (Cond.)	
663	2	Frein de vis blocage induit..... (Cond.)	
853	4	Vis de 4x75 L=10 <sup>m/m</sup> .....	
943	3	Rondelle grower $\varnothing 4^{m/m}$ ..... (Cond.)	
1192	2	Ecrou « NYLSTOP » $\varnothing 5 \times 75$ ..... (Cond.)	
1271	4	Rondelle « Belleville » $\varnothing 5^{m/m}$ ..... (Cond.)	
1485	2	Ecrou 5x80..... (Cond.)	
4326	1	Passe fil caoutchouc ..... (Cond.)	
14090	1	Rondelle d'étanchéité volant..... (Cond.)	
14973	1	Feutre graisseur .....	
15941	1	Fil de masse .....	
16070	1	Came .....	
16092	S.E.	Rupteur complet .....	
16114	1	Cache-poussière du rupteur .....	
16512	1	Vis creuse $\varnothing 7,5 \times 100$ L=24 <sup>m/m</sup> (Blocage induit).....	
16513	2	Vis $\varnothing 4 \times 75 \times 23^{m/m}$ (Blocage induit).....	
16525	1	Cosse pour borne d'éclairage et bobine ext.(Cond.)	
16561	1	Condensateur .....	
16637	1	Levier de réglage du rupteur.....	
16731	1	Goujon fix. plat. de volant ( $\varnothing 6 \times 22^{m/m}$ ). (Cond.)	
16749	1	Fil de jonction rupteur-bobine.....	
16785	2	Embout caoutchouc ..... (Cond.)	
17429	1	Ecrou de blocage volant $\varnothing 11^{m/m} \times 100$ à gauche...	
18098	1	Antiparasite .....	
18966	1	Joint papier carter volant..... (Cond.)	
19780	1	Borne d'éclairage complète.....	
20242	1	Plateau volant nu.....	
20243	1	Induit d'alimentation .....	
20244	1	Induit d'éclairage .....	
20245	1	Rotor (marqué « C ») .....	
20246	S.E.	Volant magnétique complet .....	
20247	S.E.	Plateau de volant complet .....	
20266	1	Bobine ext. complète avec fil.....	
20267	1	Goujon fix. plat. de volant ( $\varnothing 6 \times 18^{m/m}$ ).. (Cond.)	
20268	1	Vis creuse $\varnothing 7,5 \times 100$ L=22 <sup>m/m</sup> (Blocage induit)..	
20350	1	Fil H.T. avec 1 embout surmoulé (L=175 <sup>m/m</sup> )....	
20351	1	Ecrou fix. fil H.T. sur bobine ext.....	
<b>BOBINE EXT. « BOSCH » (montage intermittent)</b>			
19803	1	Bobine Ext. « BOSCH » nue.....	
19804	1	Fil H.T. nu sans antiparasite $\varnothing 7$ L=160 <sup>m/m</sup> .....	
19805	1	Capuchon de bobine .....	
19806	1	Fil de masse.....	
19807	1	Anti-parasite « BOSCH ».....	
19808	S.E.	Fixation cpte pour Bobine « BOSCH ».....	
19809	S.E.	Bobine ext. « BOSCH » cpte avec fil et fixation.....	



# MOBYLETTE

## Type SP 94 TT





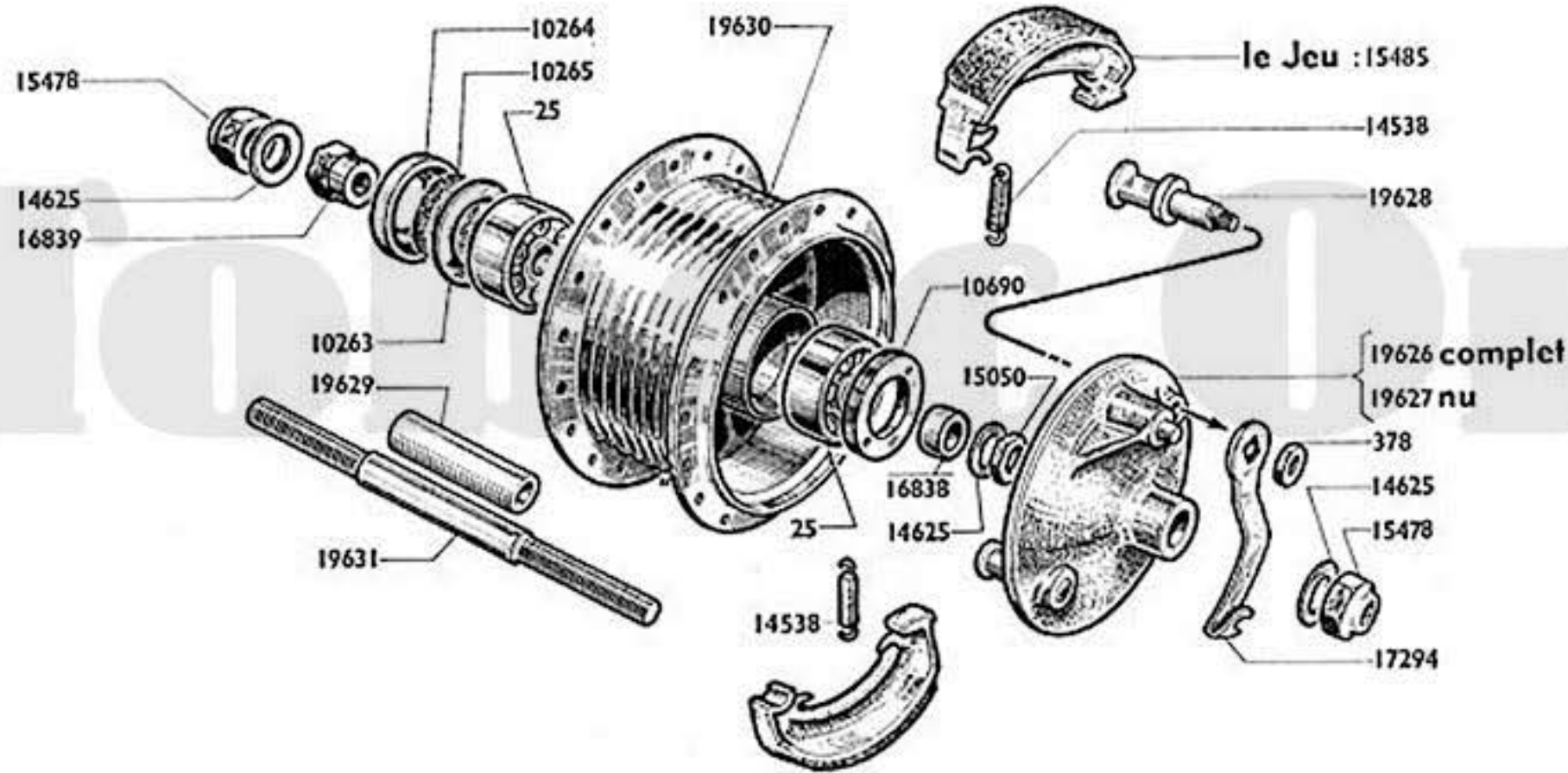
# MOBYLETTE Type SP 94 TT

10 A

CADRE - RESERVOIR - BEQUILLE - GARDE-BOUE - CARTERS - BRAS AR OSCILLANT - ROBINET ESSENCE  
SELLE BIPLACE - BOULONNERIE CYCLE

Numéro Pièces	Nbre de pièces	DESIGNATION	Prix unitaire Vente détail	Numéro Pièces	Nbre de pièces	DESIGNATION	Prix unitaire Vente détail
4	2	Rondelle .....		18111	1	Robinet essence complet .....	
10	5	Ecrou de $\varnothing$ 6x100 .....	(Cond.)	18114	1	Couvercle de boîte à outils c. droit .....	
20	6	Rondelle plate $\varnothing$ 6 .....	(Cond.)	18115	1	Couvercle de boîte à outils c. gauche .....	
672	1	Joint du bouchon de réservoir .....		18423	1	Jeu de grip-genoux pour réservoir .....	
673	1	Ressort du bouchon de réservoir .....		18425	2	Boulon fix réservoir - $\varnothing$ 7x100x70 .....	
679	2	Boulon 6x100x16 .....	(Cond.)	18426	2	Vis de fix monogramme $\varnothing$ 3x60 L = 18,5 (Cond.)	
702	4	Boulon 6x100x13 .....	(Cond.)	18559	S.E.	Selle biplace avec fixation .....	
1113	2	Rondelle NOMEL $\varnothing$ 7 .....	(Cond.)	18790	2	Jonc de carter de chaîne (gris) .....	
1172	6	Rondelle NOMEL $\varnothing$ 6 .....	(Cond.)	18967	1	Jeu de 2 bandes adhésives anti-vibratoires réservoir	
8333	2	Bouton de boîte à outils .....	(Cond.)	19223	1	Décalque autocollant MOTOBÉCANE tube direction	
14417	1	Tige de selle $\varnothing$ 25,5 .....		19243	1	Décalque autocollant MOTOCONFORT tube direct.	
14554	2	Ecrou moleté fix carters $\varnothing$ 6x100 .....	(Cond.)	19301	1	Garde boue avant .....	
14991	1	Boulon de collier tige de selle $\varnothing$ 8x100 L = 46 C.		19302	1	Bavette de g. boue avant .....	
15306	1	Boulon de béquille avec écrou .....	(Cond.)	19303	1	Renfort et fix-garde boue avant .....	
15307	1	Entretoise du boulon de béquille .....	(Cond.)	19353	1	Guide cde de frein avant .....	
15514	2	Collier de tubulure essence .....		19364	1	Béquille .....	
15870	2	Silentbloc de bras oscillant .....		19493	1	Bouchon de réservoir triangulaire .....	
15877	1	Ressort de béquille .....		19784	3	Vis (six pans) $\varnothing$ 5x90x9 - fix carter Dimoby (C.)	
15892	2	Vis de fix enjoliveur $\varnothing$ 3x60 L = 9 .....	(Cond.)	20059	1	Barillet de Cde frein avant $\varnothing$ 6x100 .. (Cond.)	
16012	2	Joint fibre de robinet essence .....	(Cond.)	20106	1	Pompe à air L = 250 .....	
16555	1	Ecrou NYLSTOP $\varnothing$ 10x100 .....	(Cond.)	20112	1	Cadre .....	
16948	1	Passe fil caoutchouc sur g. boue AR .....	(Cond.)	20113	1	Carter de chaîne côté droit .....	
17157	1	Collier de selle .....		20114	1	Carter de chaîne côté gauche .....	
17260	1	Pont attache gaine amovible .....		20115	2	Marque « Spéciale » auto collante sur carters .....	
17271	2	Monogramme de réservoir MOTOBÉCANE (Cond.)		20116	1	Carter de protection DIMOBY .....	
17272	2	Monogramme de réservoir MOTOCONFORT (C.)		20117	1	Intermédiaire caoutchouc des carters droit et gauche	
17316	2	Monogramme de réservoir .....	(Cond.)	20118	1	Garde-boue arrière .....	
17333	1	Tubulure essence .....		20119	1	Bras arrière oscillant .....	
17347	S.E.	Fixation cpte pour selle biplace .....		20120	1	Axe articulation du bras .....	
17424	4	Vis moletée de carter chaîne .....	(Cond.)	20383	1	Enjoliveur de réservoir côté droit .....	
17426	7	Rondelle plastique des vis de carters .....	(Cond.)	20384	1	Enjoliveur de réservoir côté gauche .....	
17780	2	Vis de réglage roue AR (avec écrou) .....	(Cond.)	20385	S.E.	Auto collant pour enjoliveur de réservoir (2D + 2G)	
17820	1	Entretoise des Silentblocs .....		20393	1	Réservoir essence .....	
				20441	1	Ecrou auto freiné "TWIX" 7x100 .....	(Cond.)

Moyeu Avant complet "Prior" Ø 100 (Flasque bombé): 19623



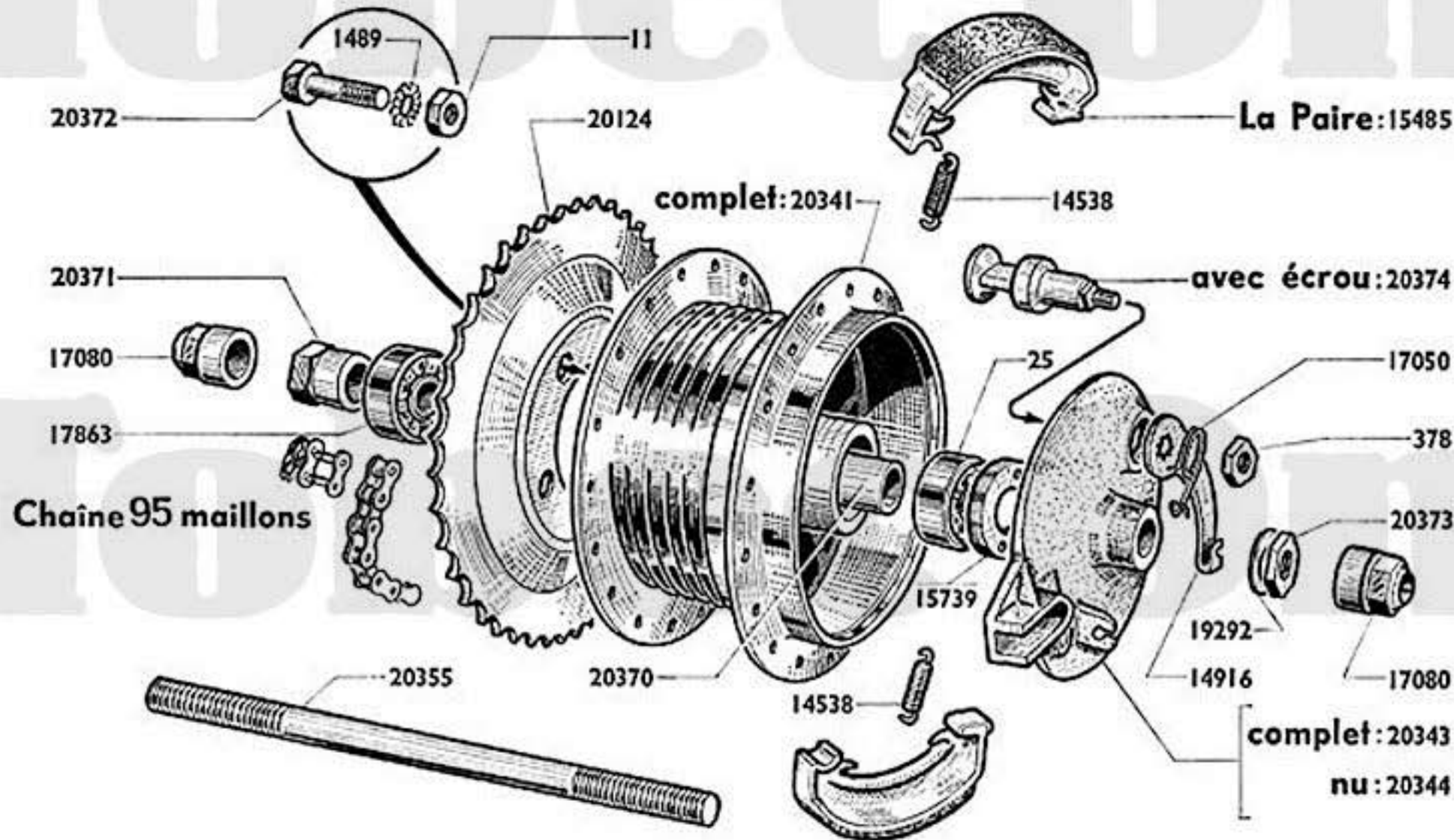
ROUE ET MOYEU  
AVANT "PRIOR"  
Ø 100 <sup>m</sup>/<sub>m</sub> (flasque bombé)

Reproduction interdite

Numéro Pièces	Nbre de pièces	DESIGNATION	Prix unitaire Vente détail	Numéro Pièces	Nbre de pièces	DESIGNATION	Prix unitaire Vente détail
<b>ROUE AVANT</b>							
17851	1	Ruban de jante .....		10690	1	Ecrou de blocage roulement (filetage à gauche) ..	
17852	1	Chambre à air de 2,75×17 .....		14538	2	Ressort des mâchoires ..... (Cond.)	
17859	36	Ecrou de rayon, jauge 18..... (Cond.)		14625	3	Rondelle plate Ø11 <sup>m</sup> / <sub>m</sub> .....	
19597	1	Enveloppe de 2,50×17 « Gros Pavage » .....		15050	1	Ecrou INT. Ø11×100.....	
19625	36	Rayon de 17×18 L=166..... (Cond.)		15478	2	Ecrou de roue Ø11 .....	
19633	<b>S.E.</b>	Roue avant complète (jante nouveau profil) .....		15485	1	Paire de mâchoires Ø100.....	
19634	1	Jante de 17×1,50 (nouveau profil).....		16838	1	Entretoise pour flasque Ø12×17 L=6 <sup>m</sup> / <sub>m</sub> .....	
<b>MOYEU</b>							
25	2	Roulement 12×32×10 .....		16839	1	Ecrou blocage moyeu Øfilet=11, embrevé à 12 <sup>m</sup> / <sub>m</sub>	
378	1	Ecrou de came Ø7×100 .....		17294	1	Levier de came .....	
10263	1	Joue de roulement .....		19623	<b>S.E.</b>	Moyeu avant complet Ø 100.....	
10264	1	Cache poussière Ø32.....		19626	<b>S.E.</b>	Flasque des mâchoires complet .....	
10265	1	Feutre .....		19627	1	Flasque des mâchoires nu.....	
				19628	1	Came des mâchoires avec écrou.....	
				19629	1	Entretoise des roulements Ø12,5×16 L=39,5.....	
				19630	1	Corps de moyeu avant nu.....	
				19631	1	Axe de moyeu avant nu Ø12, filetage 1 ×100.....	

Reproduction interdite





### MOYEU ARRIERE

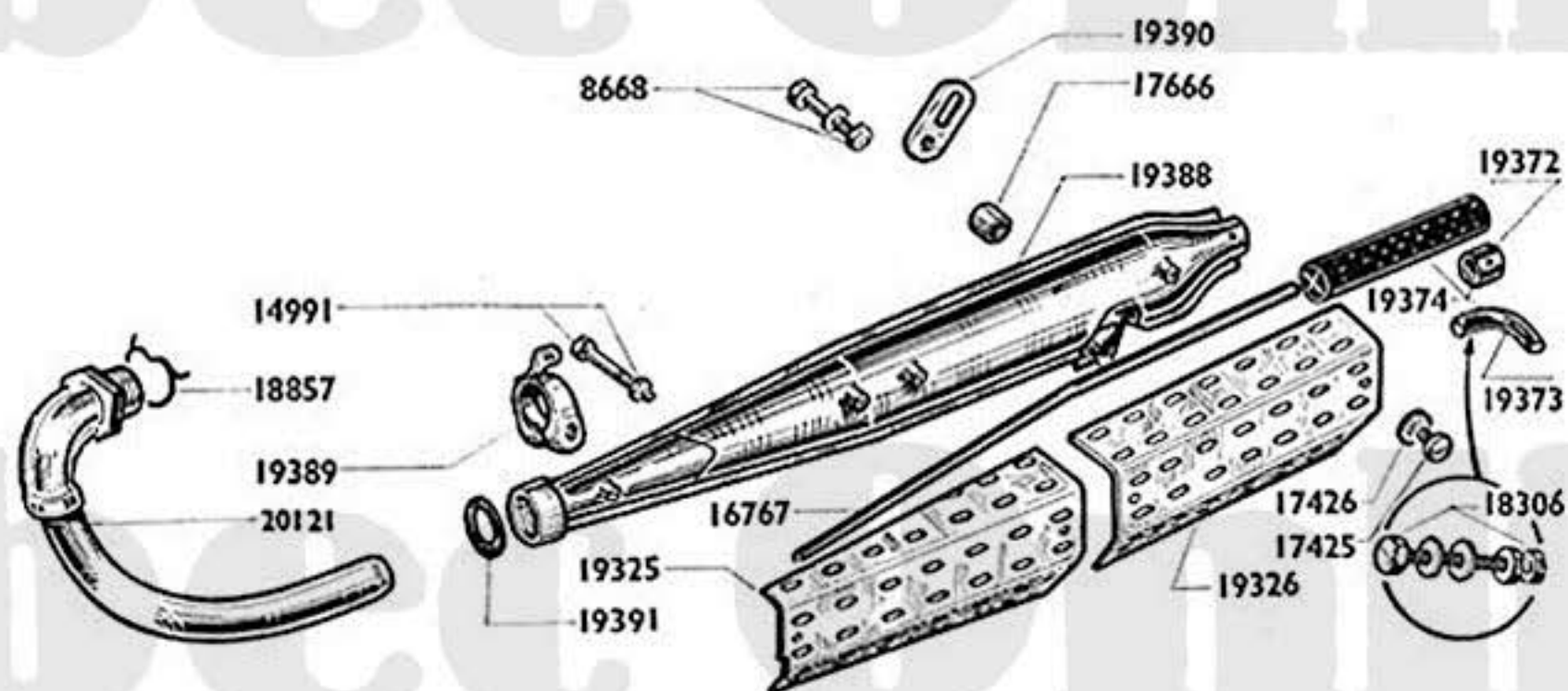
"PRIOR"

Ø 100

Moyeu arrière complet "PRIOR" Ø 100 mm - 39 dents : 20123

Reproduction interdite

Numéro Pièces	Nbre de pièces	DESIGNATION	Prix unitaire Vente détail	Numéro Pièces	Nbre de pièces	DESIGNATION	Prix unitaire Vente détail
<b>ROUE</b>							
17851	1	Ruban de jante .....		17050	1	Ressort de rappel levier de came AR .... (Cond.)	
17852	1	Chambre à air de 2,75x17.....		17080	2	Écrou de roue Ø 12 .....	
17859	36	Écrou de rayon, jauge 18..... (Cond.)		17863	1	Roulement (avec cache poussière) 32x12x10 ...	
19597	1	Enveloppe de 2,50x17 (gros pavage).....		19292	1	Rondelle plate Ø nt. 12 Ø ext. 20 ..... (Cond.)	
19634	1	Jante de 17x1,50.....		20123	S.E.	Moyeu AR cpt PRIOR Ø 100 - 39 dents .....	
20122	S.E.	Roue arrière cpte « PRIOR ».....		20124	1	Pignon AR - 39 dents .....	
20206	36	Rayon de roue AR 18x17x18x167,5.... (Cond.)		20341	S.E.	Corps de moyeu AR complet .....	
<b>MOYEU</b>							
11	4	Écrou Ø 7x100 .....	(Cond.)	20343	S.E.	Flasque des mâchoires frein AR cpt .....	
25	1	Roulement 32x12x10 (côté flasque).....		20344	1	Flasque des mâchoires frein AR nu .....	
378	1	Écrou de came Ø 7x100 .....		20355	1	Axe de moyeu AR - nu Ø 12 L = 196 <sup>mm</sup> .....	
1489	4	Rondelle « NOMEL » Ø 7,2x12,3x0,7. Denture ext. (Cond.)	(Cond.)	20370	1	Entretoise de roulements Ø 12x16 L = 62,5.....	
14538	2	Ressort des mâchoires .....	(Cond.)	20371	1	Écrou épaulé 12x100 - 19 s plats épais = 20 .....	
14916	1	Levier de came frein AR .....		20372	4	Vis de Ø 7x100x6,90 L = 24, fix pignon AR (C.)	
15485	1	Paire de mâchoires Ø 100 .....		20373	1	Écrou de 12x100x21x4 .....	
15739	1	Écrou de blocage roulement .....		20374	1	Came de frein AR avec écrou .....	(Cond.)
<b>CHAINE</b>							
				18304	1	Attache rapide Sedis « Delta-Record » ... (Cond.)	
				18305	1	Faux maillon Sedis « Delta-Record » .... (Cond.)	
				20368	1	Chaîne de trans. 95 m. Sedis « Delta-Record »	

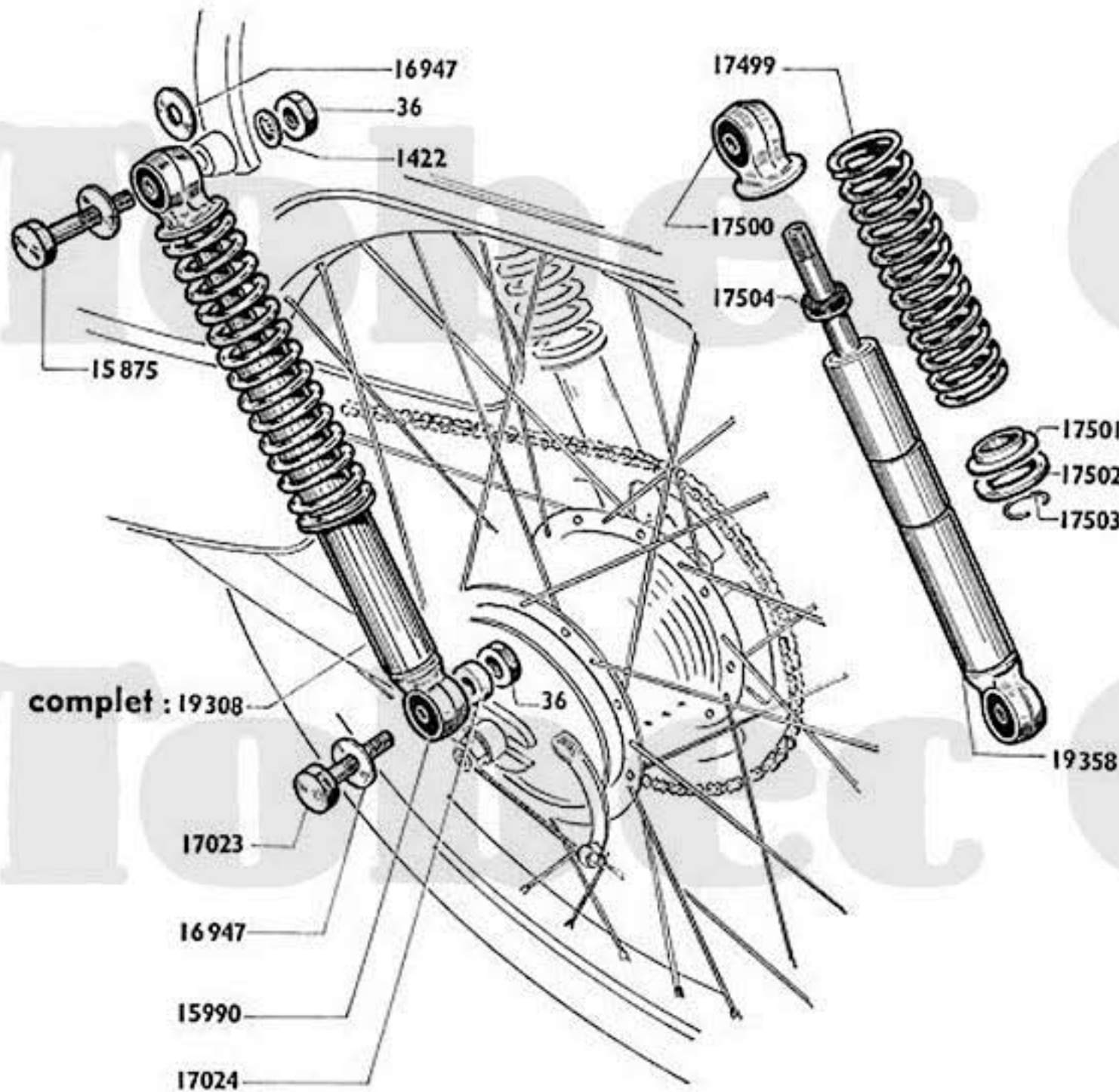


## ÉCHAPPEMENT

Numéro pièces	Nbre de pièces	DESIGNATION	Prix unitaire Vente détail	Numéro pièces	Nbre de pièces	DÉSIGNATION	Prix unitaire Vente détail
<b>ECHAPPEMENT</b>							
8668	1	Boul. fix. AR pot sur bielette $\varnothing 8 \frac{3}{16} \times 100 \times 30 \frac{3}{16}$ (C.)		19325	1	Protège pot d'échappement avant.....	
14991	1	Boulon de collier $\varnothing 8 \frac{3}{16} \times 100 \times 46 \frac{3}{16}$ ..... (Cond.)		19326	1	Protège pot d'échappement arrière.....	
16767	1	Jonc de protège pot échappement.....		19372	1	Entretoise de sortie de pot d'échappement.....	
17425	4	Vis fix. protège pot $\varnothing 5 \frac{3}{16} \times 90$ ..... (Cond.)		19373	1	Sortie de pot d'échappement.....	
17426	4	Rondelle plastique ..... (Cond.)		19374	S.E.	Chic. avec entretoise et sortie coudée de pot échap.	
17666	1	Silentbloc de pot d'échap. $\varnothing 8 \frac{3}{16} \times 22 \frac{3}{16} / 17 \frac{3}{16} \times 15 \frac{3}{16}$		19388	S.E.	Pot échappement complet .....	
18306	1	Boulon fix. chicane $\varnothing 4 \frac{3}{16} 75 \times 35,5 \frac{3}{16}$ .....		19389	1	Collier avec patte fix. cintre échappement.....	
18857	1	Frein d'écrou de cintre d'échappement.. (Cond.)		19390	1	Biellette fix. AR pot échappement..... (Cond.)	
				19391	1	Joint torique de pot échap. section $\varnothing 6 \frac{3}{16}$ .....	
				20121	1	Cintre d'échappement avec écrou prisonnier....	

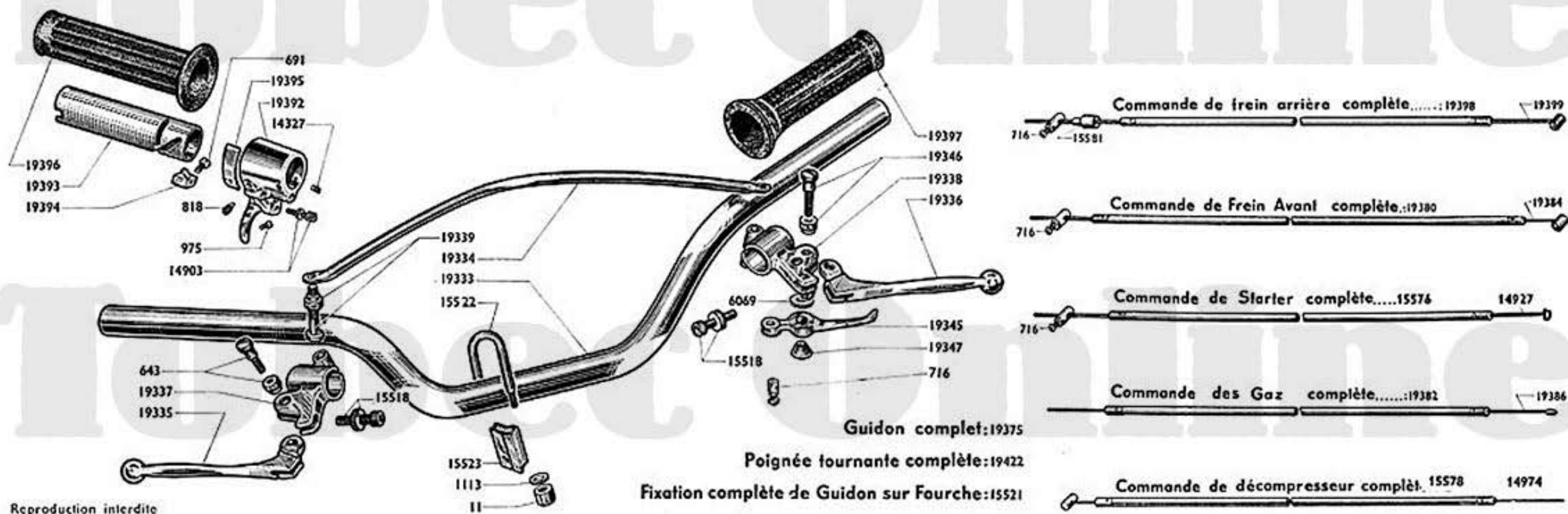


## AMORTISSEURS DE SUSPENSION ARRIERE



Numéro Pièces	Nbre de pièces	DESIGNATION	Prix unitaire Vente détail
<b>AMORTISSEUR</b>			
36	4	Ecrou de 8 <sup>m</sup> / <sub>m</sub> × 100 ..... (Cond.)	
1422	2	Rondelle Nomel × 8 <sup>m</sup> / <sub>m</sub> ..... (Cond.)	
15875	2	Axe sup. d'amort. (avec écr.) 8 <sup>m</sup> / <sub>m</sub> × 100 × 56 <sup>m</sup> / <sub>m</sub> (Cond.)	
15990	4	Silentbloc avec entretoise d'amortisseur.....	
16947	8	Rondelle 8,5 <sup>m</sup> / <sub>m</sub> × 24 <sup>m</sup> / <sub>m</sub> × 1,5 <sup>m</sup> / <sub>m</sub> ..... (Cond.)	
17023	2	Axe inf. d'amort. (avec écr.) 8 <sup>m</sup> / <sub>m</sub> × 100 × 39 <sup>m</sup> / <sub>m</sub> (Cond.)	
17024	2	Entretoise de l'axe inf. 8 × 16 × 5 .....	
17499	2	Ressort extérieur .....	
17500	2	Embout supérieur .....	
17501	2	Coupelle ressort .....	
17502	2	Rondelle d'appui .....	
17503	2	Jonc de maintien .....	
17504	2	Butée caoutchouc .....	
19308	S.E.	Amortisseur complet de suspension AR.....	
19358	2	Élément d'amortisseur avec silentbloc.....	

# MOBYLETTE Type SP 94 TT

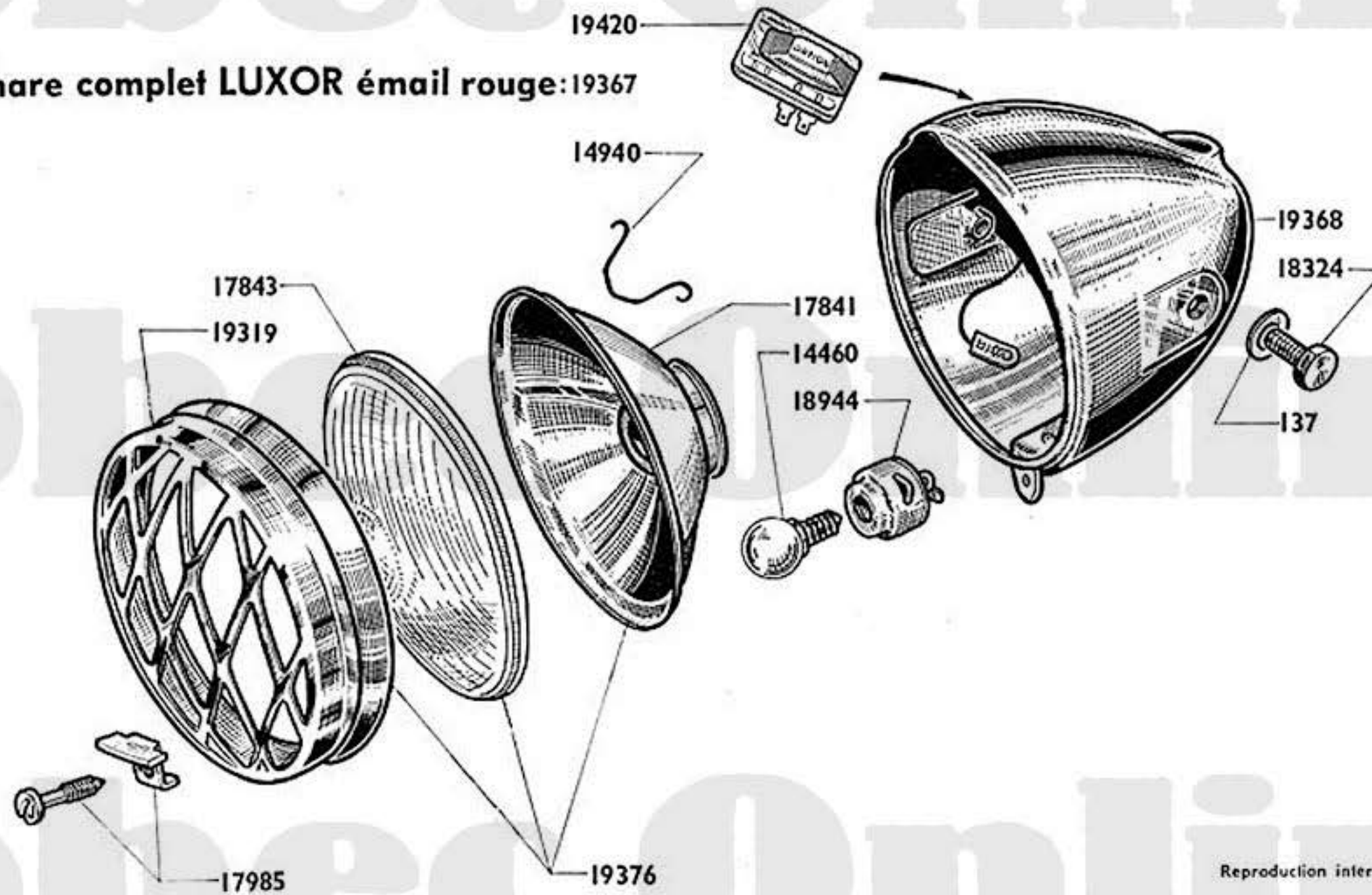


## GUIDON "SAKER" - COMMANDES - POIGNÉE TOURNANTE

Numéro pièces	Nbre de pièces	DÉSIGNATION	Prix unitaire Vente détail	Numéro Pièces	Nbre de pièces	DÉSIGNATION	Prix unitaire Vente détail
<b>GUIDON</b>							
11	4	Ecrou $\varnothing 7^m \times 100$ ..... (Cond.)		19346	1	Axe de levier de frein AR avec écrou .....	
643	1	Axe de levier de frein avant avec écrou .....		19347	1	Entrotoise conique de levier d'air .....	
691	1	Vis de curseur des gaz $\varnothing 4^m \times 75^m \times 9^m$ .....		19375	S.E.	Guidon complet .....	
818	1	Vis de guidage poignée tournante $\varnothing 5^m \times 90$ .....		19392	1	Corps de poig. tourn. avec gâchette décompres. ....	
975	1	Vis serre câble de décompresseur $\varnothing 4^m \times 75$ .....		19393	1	Manchon de P.T. ....	
1113	4	Rondelle « Nomel » $\varnothing 7^m$ ..... (Cond.)		19394	1	Curseur des gaz .....	
6069	1	Ecrou de $6^m \times 100$ - levier d'air .....		19395	1	Ressort de durcissement P.T. ....	
14327	2	Vis de corps de poignée tournante $\varnothing 5^m \times 90$ .....		19396	1	Caoutchouc de guidon côté droit .....	
14903	1	Vis de tendeur cde, décompresseur $\varnothing 5^m \times 90$ ..		19397	1	Caoutchouc de guidon côté gauche .....	
15518	2	Barillet avec écrou moleté réglage frein .....		19422	S.E.	Poignée tournante complète .....	
15521	S.E.	Fixation complète de guidon sur fourche .....		716	3	Serre câble starter .....	(Cond.)
15522	2	Etrier de fixation guidon .....		14927	1	Câble de starter .....	
15523	2	Cale d'étrier .....		14974	1	Câble de décompresseur .....	
19333	1	Cintre de guidon nu .....		15576	1	Commande de starter .....	
19334	1	Pontet de renforcement du guidon .....		15578	1	Commande de décompresseur .....	
19335	1	Levier de frein avant .....		15581	1	Butée de gaine frein AR. .... (Cond.)	
19336	1	Levier de frein arrière .....		19380	1	Commande de frein avant .....	
19337	1	Cocotte de levier de frein AV .....		19382	1	Commande des gaz .....	
19338	1	Cocotte de levier de frein AR .....		19384	1	Câble de frein avant .....	
19339	2	Boulon fix. pontet $\varnothing 8^m \times 125 \times 32^m$ (ergot sous tête)		19386	1	Câble de commande des gaz .....	
19345	1	Levier d'air au guidon .....		19398	1	Commande de frein arrière complète .....	
				19399	1	Câble de commande de frein arrière .....	
<b>COMMANDES</b>							

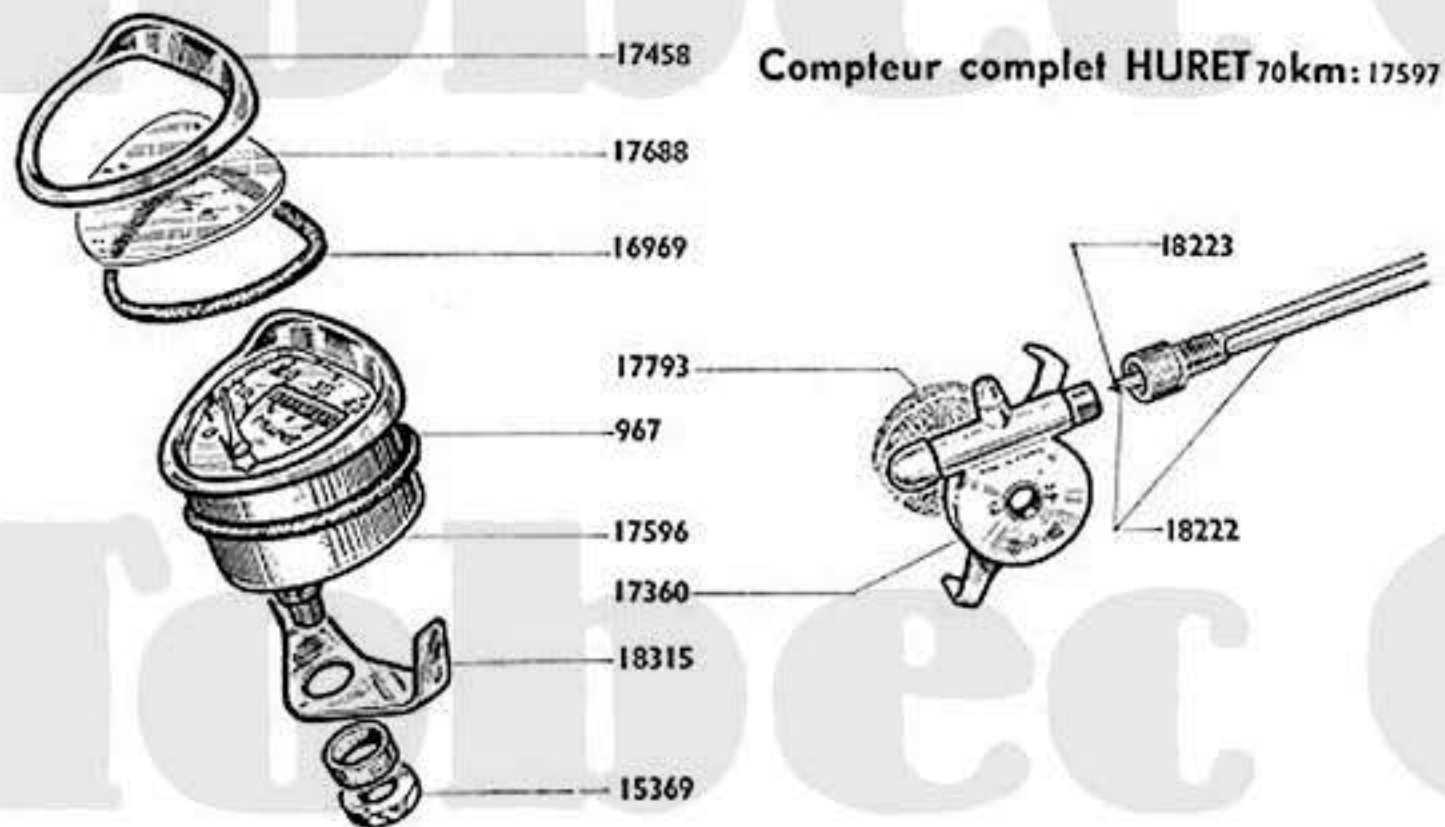


Phare complet LUXOR émail rouge: 19367



## ÉCLAIRAGE

Numéro Pièces	Nbre de pieces	DÉSIGNATION	Prix unitaire Vente détail	Numéro pièces	Nbre de pieces	DESIGNATION	Prix unitaire Vente détail
<b>PHARE LUXOR</b>							
137	2	Rondelle « Nomel $\varnothing 8^{m/m}$ » fix. lat. du phare (Cond.)		18324	2	Vis de fix. latérale du ph. $\varnothing 8^{m/m} \times 125 \times 12^{m/m}$ (Cond.)	
14460	1	Lampe de phare jaune 6 V - 6 W 1 amp.....		18944	1	Douille porte lampe .....	
14940	5	Ressort de maintien de réflecteur..... (Cond.)		19319	1	Porte de phare avec grille.....	
17841	1	Réflecteur de phare.....		19367	S.E.	Phare complet .....	
17843	1	Verre de phare .....		19368	1	Calotte de phare.....	
17985	1	Agrafe de maintien porte de phare avec vis (Cond.)		19376	S.E.	Ensemble optique .....	
				19420	1	Commutateur complet .....	

**MOBYLETTE**Type **SP 94 TT**

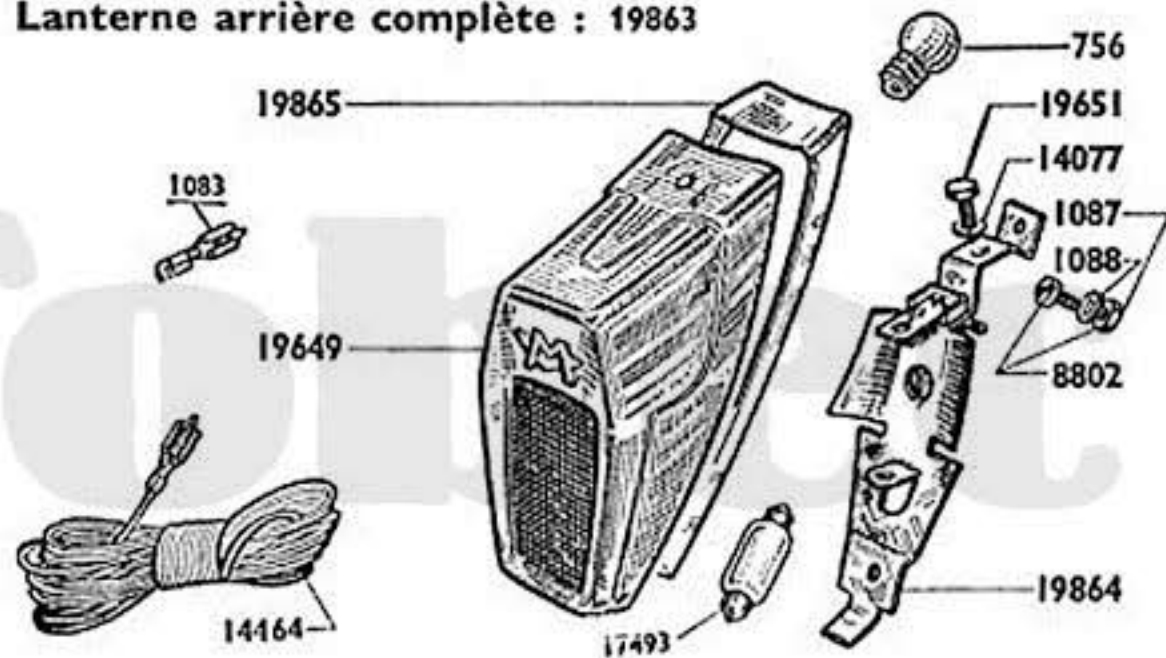
Compteur complet HURET 70km: 17597

## Compteur "HURET" 70 km.

Numéro Pièces	Nbre de pièces	DESIGNATION	Prix unitaire Vente détail
<b>COMPTEUR « HURET » 70 KM H.</b>			
967	1	Joint de compteur .....	
15369	1	Ecrou de fixation compteur .....	
16969	1	Joint de verre de compteur .....	
17360	1	Démultiplicateur sur Roue avant .....	
17458	1	Porte de compteur à visière .....	
17596	1	Compteur nu HURET .....	
17597	<b>S.E.</b>	Compteur complet HURET .....	
17688	1	Verre de compteur .....	
17793	1	Joint mousse pour démultiplicateur .... <b>(Cond.)</b>	
18222	1	Commande de compteur L = 0,576 m.....	
18223	1	Câble de compteur L = 0,596 m.....	
18315	1	Patte de fixation compteur .....	

NOTA. Les cadrans des compteurs ne se détaillent pas.

## Lanterne arrière complète : 19863

**"TIMBRELEC"**

Reproduction interdite

## Eclairage arrière - Timbrelec

Numéro Pièces	Nbre de pièces	DESIGNATION	Prix unitaire Vente détail
<b>FEU ARRIÈRE</b>			
756	1	Lampe AR à visser 6 V - 1,8 W NOTA .....	
1083	2	Cosse clips L = 5% .....	<b>(Cond.)</b>
1087	2	Ecrou $\varnothing$ 4x75 .....	<b>(Cond.)</b>
1088	2	Rondelle NOMEL $\varnothing$ 4 .....	<b>(Cond.)</b>
8802	2	Boulon fix. socle lanterne AR $\varnothing$ 4x75 - L = 6 <b>(Cond.)</b>	
14077	1	Rondelle plate fix. capot lanterne AR ... <b>(Cond.)</b>	
14464	1	Canalisation électrique .....	
17493	1	Lampe AR (navette 12 V - 15 W) .....	<b>(Nota)</b>
19649	1	Capot de lanterne AR .....	
19651	1	Vis de fix. capot lanterne AR $\varnothing$ 4x70 L = 7 <b>(Cond.)</b>	
19863	<b>S.E.</b>	Lanterne AR complète .....	
19864	1	Socle de lanterne AR .....	
19865	1	Joint de capot de lanterne AR .....	
<b>TIMBRELEC</b>			
16525	2	Cosse pour fil timbrelec L = 6,35% .....	<b>(Cond.)</b>
17164	<b>S.E.</b>	Timbrelec avec 2 fils et contacteur .....	
17165	1	Timbrelec (sans fil) .....	
17166	1	Ensemble 2 fils et contacteur .....	
17704	1	Vis de cloche $\varnothing$ 5x90 L = 6 .....	<b>(Cond.)</b>

NOTA. — Lampe navette n° 17493 (volant magnétique 12 watts) montage jusqu'en Août 1968.

Lampe vissée n° 756 (volant magnétique 8 watts) montage à partir de Septembre 1968.

Reproduction interdite



Tobec Online

Tobec Online

**nomenculture**

**par**

**ordre numérique**

Tobec Online

Tobec Online

Reference	Page	Prix	Reference	Page	Prix	Reference	Page	Prix	Reference	Page	Prix	Reference	Page	Prix	Reference	Page	Prix
4 ==	2		1172 ==	6		14974 ==	15		16637 ==	9		17688 ==	17		18921 ==	2	
4 ==	10		1172 ==	10		14987 ==	2		16638 ==	8		17704 ==	17		18944 ==	16	
5 ==	7		1176 ==	2		14991 ==	10		16715 ==	7		17780 ==	10		18945 ==	7	
6 ==	6		1192 ==	8		14991 ==	13		16721 ==	3		17793 ==	17		18946 ==	7	
10 ==	10		1192 ==	9		15007 ==	2		16723 ==	3		17820 ==	10		18947 ==	7	
11 ==	2		1271 ==	4		15025 ==	2		16727 ==	3		17823 ==	7		18959 ==	3	
11 ==	6		1271 ==	8		15041 ==	4		16731 ==	8		17824 ==	7		18966 ==	8	
11 ==	12		1271 ==	9		15043 ==	4		16731 ==	9		17841 ==	16		18966 ==	9	
11 ==	15		1285 ==	2		15050 ==	11		16749 ==	8		17843 ==	16		18967 ==	10	
13 ==	9		1286 ==	2		15094 ==	2		16749 ==	9		17851 ==	11		18970 ==	2	
18 ==	2		1287 ==	2		15099 ==	2		16767 ==	13		17851 ==	12		18971 ==	2	
20 ==	2		1288 ==	2		15145 ==	2		16785 ==	8		17852 ==	11		18972 ==	2	
20 ==	10		1422 ==	14		15148 ==	2		16785 ==	9		17852 ==	12		18979 ==	4	
22 ==	8		1485 ==	9		15187 ==	3		16789 ==	7		17859 ==	11		19089 ==	2	
22 ==	9		1489 ==	12		15306 ==	10		16838 ==	11		17859 ==	12		19218 ==	5	
25 ==	11		4172 ==	4		15307 ==	10		16839 ==	11		17863 ==	12		19223 ==	10	
25 ==	12		4326 ==	8		15326 ==	4		16843 ==	3		17885 ==	5		19243 ==	10	
36 ==	14		4326 ==	9		15349 ==	3		16844 ==	3		17897 ==	8		19261 ==	3	
59 ==	2		6069 ==	15		15350 ==	3		16845 ==	3		17909 ==	5		19262 ==	3	
59 ==	5		8333 ==	10		15351 ==	3		16906 ==	2		17928 ==	5		19292 ==	12	
137 ==	2		8468 ==	13		15356 ==	3		16910 ==	2		17953 ==	5		19301 ==	10	
137 ==	6		8802 ==	17		15369 ==	17		16947 ==	14		17956 ==	5		19302 ==	10	
137 ==	16		10263 ==	11		15478 ==	11		16948 ==	10		17965 ==	2		19303 ==	10	
172 ==	2		10264 ==	11		15485 ==	11		16969 ==	17		17965 ==	6		19308 ==	14	
189 ==	4		10265 ==	11		15485 ==	12		16985 ==	2		17981 ==	3		19312 ==	7	
204 ==	4		10690 ==	11		15514 ==	10		16985 ==	5		17982 ==	3		19313 ==	7	
208 ==	4		14077 ==	17		15518 ==	15		16985 ==	6		17983 ==	3		19314 ==	7	
224 ==	3		14090 ==	8		15521 ==	15		17023 ==	14		17984 ==	3		19315 ==	7	
224 ==	5		14090 ==	9		15522 ==	15		17024 ==	14		17985 ==	16		19316 ==	7	
250 ==	8		14101 ==	4		15523 ==	15		17050 ==	12		17994 ==	2		19319 ==	16	
256 ==	8		14107 ==	4		15524 ==	7		17073 ==	2		18043 ==	7		19325 ==	13	
336 ==	2		14119 ==	4		15525 ==	7		17080 ==	12		19098 ==	8		19326 ==	13	
378 ==	11		14120 ==	4		15526 ==	7		17157 ==	10		18098 ==	9		19333 ==	15	
378 ==	12		14133 ==	4		15528 ==	7		17164 ==	17		18111 ==	10		19334 ==	15	
606 ==	2		14147 ==	6		15576 ==	15		17165 ==	17		18114 ==	10		19335 ==	15	
643 ==	15		14207 ==	7		15578 ==	15		17166 ==	17		18115 ==	10		19336 ==	15	
658 ==	2		14208 ==	7		15581 ==	15		17237 ==	6		18156 ==	7		19337 ==	15	
663 ==	8		14327 ==	15		15739 ==	12		17260 ==	10		18169 ==	7		19338 ==	15	
663 ==	9		14417 ==	10		15774 ==	7		17271 ==	10		18220 ==	7		19339 ==	15	
672 ==	10		14460 ==	16		15855 ==	2		17272 ==	10		18222 ==	17		19345 ==	15	
673 ==	10		14464 ==	17		15870 ==	10		17294 ==	11		18223 ==	17		19346 ==	15	
679 ==	2		14538 ==	11		15875 ==	14		17316 ==	10		18249 ==	7		19347 ==	15	
679 ==	10		14538 ==	12		15877 ==	10		17333 ==	10		18304 ==	12		19353 ==	10	
691 ==	15		14554 ==	10		15892 ==	10		17347 ==	10		18305 ==	12		19358 ==	14	
702 ==	2		14561 ==	3		15941 ==	2		17354 ==	2		18306 ==	13		19364 ==	10	
702 ==	10		14562 ==	3		15941 ==	8		17360 ==	17		18315 ==	17		19367 ==	16	
716 ==	15		14563 ==	3		15941 ==	9		17424 ==	10		18324 ==	16		19368 ==	16	
756 ==	17		14587 ==	3		15990 ==	14		17425 ==	13		18331 ==	3		19372 ==	13	
791 ==	7		14587 ==	5		16012 ==	10		17426 ==	10		18355 ==	4		19373 ==	13	
796 ==	2		14591 ==	7		16070 ==	8		17426 ==	13		18356 ==	4		19374 ==	13	
797 ==	7		14602 ==	7		16070 ==	9		17429 ==	8		18418 ==	8		19375 ==	15	
818 ==	15		14606 ==	7		16092 ==	8		17429 ==	9		18423 ==	10		19376 ==	16	
853 ==	8		14625 ==	11		16092 ==	9		17455 ==	3		18425 ==	10		19380 ==	13	
853 ==	9		14660 ==	6		16114 ==	8		17458 ==	17		18426 ==	10		19382 ==	15	
878 ==	4		14712 ==	3		16114 ==	9		17490 ==	8		18559 ==	10		19384 ==	15	
943 ==	8		14716 ==	2		16512 ==	8		17493 ==	17		18568 ==	2		19386 ==	15	
943 ==	9		14721 ==	2		16512 ==	9		17499 ==	14		18607 ==	2		19388 ==	13	
967 ==	17		14722 ==	6		16513 ==	8		17500 ==	14		18623 ==	6		19389 ==	13	
975 ==	15		14819 ==	2		16513 ==	9		17501 ==	14		18624 ==	2		19390 ==	13	
1083 ==	17		14821 ==	2		16515 ==	8		17502 ==	14		18632 ==	5		19391 ==	13	
1087 ==	17		14895 ==	2		16525 ==	8		17503 ==	14		18636 ==	5		19392 ==	15	
1088 ==	17		14897 ==	2		16525 ==	9		17504 ==	14		18790 ==	10		19393 ==	15	
1113 ==	2		14903 ==	15		16525 ==	17		17523 ==	2		18857 ==	13		19394 ==	15	
1113 ==	5		14916 ==	12		16540 ==	3		17596 ==	17		18879 ==	4		19395 ==	15	
1113 ==	6		14919 ==	2		16542 ==	3		17597 ==	17		18880 ==	4		19396 ==	15	
1113 ==	10		14927 ==	15		16555 ==	10		17626 ==	8		18883 ==	4		19397 ==	15	
1113 ==	15		14940 ==	16		16561 ==	8		17628 ==	8		18888 ==	2		19398 ==	15	
1172 ==	2		14957 ==	2		16561 ==	9		17666 ==	13		18892 ==	4		19399 ==	15	
1172 ==	5		14973 ==	9		16570 ==	2					18893 ==	4		19420 ==	16	



Référence	Page	Prix	Référence	Page	Prix	Référence	Page	Prix	Référence	Page	Prix	Référence	Page	Prix	Référence	Page	Prix
19422 ==	15		19807 ==	9		20127 ==	2		20171 ==	5		20198 ==	6		20344 ==	12	
19493 ==	10		19809 ==	9		20128 ==	2		20172 ==	5		20199 ==	5		20350 ==	9	
19494 ==	7		19863 ==	17		20129 ==	4		20173 ==	5		20199 ==	6		20351 ==	9	
19495 ==	7		19864 ==	17		20130 ==	2		20174 ==	5		20200 ==	5		20355 ==	12	
19545 ==	8		19865 ==	17		20131 ==	2		20175 ==	5		20200 ==	6		20357 ==	5	
19597 ==	11		19999 ==	4		20132 ==	8		20176 ==	5		20201 ==	5		20358 ==	5	
19597 ==	12		20000 ==	4		20133 ==	5		20177 ==	5		20201 ==	6		20359 ==	5	
19608 ==	2		20056 ==	6		20134 ==	5		20178 ==	5		20202 ==	6		20360 ==	5	
19609 ==	2		20057 ==	6		20135 ==	5		20179 ==	5		20203 ==	6		20368 ==	12	
19623 ==	11		20058 ==	6		20136 ==	5		20180 ==	5		20204 ==	5		20370 ==	12	
19625 ==	11		20059 ==	10		20137 ==	5		20181 ==	5		20204 ==	6		20371 ==	12	
19626 ==	11		20106 ==	10		20138 ==	5		20182 ==	5		20205 ==	5		20372 ==	12	
19627 ==	11		20110 ==	5		20139 ==	5		20183 ==	5		20206 ==	12		20373 ==	12	
19628 ==	11		20112 ==	10		20144 ==	5		20184 ==	5		20207 ==	2		20374 ==	12	
19629 ==	11		20113 ==	10		20145 ==	5		20185 ==	5		20208 ==	2		20383 ==	10	
19630 ==	11		20114 ==	10		20146 ==	5		20186 ==	5		20242 ==	9		20384 ==	10	
19631 ==	11		20115 ==	10		20147 ==	5		20187 ==	5		20243 ==	9		20385 ==	10	
19633 ==	11		20116 ==	10		20160 ==	5		20188 ==	5		20244 ==	9		20393 ==	10	
19634 ==	11		20117 ==	10		20161 ==	5		20189 ==	5		20245 ==	9		20437 ==	4	
19634 ==	12		20118 ==	10		20162 ==	5		20190 ==	5		20246 ==	9		20438 ==	4	
19649 ==	17		20119 ==	10		20163 ==	5		20191 ==	5		20247 ==	9		20439 ==	4	
19651 ==	17		20120 ==	10		20164 ==	5		20192 ==	5		20262 ==	4		20440 ==	4	
19780 ==	9		20121 ==	13		20165 ==	5		20193 ==	5		20266 ==	9		20441 ==	10	
19784 ==	10		20122 ==	12		20166 ==	5		20194 ==	5		20267 ==	9		20445 ==	2	
19803 ==	9		20123 ==	12		20167 ==	5		20195 ==	5		20268 ==	9		20453 ==	2	
19804 ==	9		20124 ==	12		20168 ==	5		20195 ==	6		20269 ==	5		20456 ==	3	
19805 ==	9		20125 ==	6		20169 ==	5		20196 ==	5		20341 ==	12				
19806 ==	9		20126 ==	2		20170 ==	5		20198 ==	5		20343 ==	12				

Tobec Online

Tobec Online





# TRÈS IMPORTANT

## COMMANDES TÉLÉPHONIQUES

Nous prions instamment nos Agents de n'utiliser le téléphone que pour des petites commandes de dépannage d'extrême urgence.

1° Toutes les commandes téléphoniques enregistrées avant 15 heures, sont, dans la mesure maximum possible, expédiées le jour même.

2° En raison du caractère exceptionnel de ces commandes, nous regrettons de vous informer qu'aucune réclamation résultant d'une interprétation imparfaite ne pourra être prise en considération.

Afin d'obtenir toute satisfaction auprès de notre Service Pièces Détachées, nous vous prions de bien vouloir prendre connaissance des conseils qui vous sont rappelés ci-dessous :

3° Toutefois, sur votre demande, nous pourrions attendre confirmation de votre ordre par écrit, afin de permettre une vérification avant envoi.

## ENLÈVEMENT DES COMMANDES PIÈCES DÉTACHÉES EN NOS MAGASINS

1° Les commandes doivent nous parvenir un minimum de 5 jours ouvrables avant enlèvement.

2° N'omettez pas de nous préciser la date et l'heure de l'enlèvement probable.

3° Afin de faciliter la répartition, nous vous recommandons de procéder à l'enlèvement, de préférence le matin.

## ÉTABLISSEMENT DES BONS DE COMMANDES

1° Si vous envisagez de faire imprimer des bons de commandes, nous vous recommandons la disposition suivant modèle ci-contre.

2° Lors d'une commande de pièce quelle qu'elle soit, n'oubliez pas de bien indiquer :

- Le numéro,
- La désignation exacte,
- Le type exact de la machine intéressée,
- Les numéros cadre et moteur dans le cas d'un dépannage.

3° Attention, votre bon de commande ne devra mentionner aucune correspondance.

Si vous avez à nous entretenir de sujets différents, à savoir :

- Demandes de renseignements techniques,
- Demandes de renseignements commerciaux,
- Commandes de machines,
- Instructions pour réparations,
- Réponses diverses, etc...

Traitez chacun d'eux SUR UN FEUILLET SÉPARÉ, joint le cas échéant à votre bon de commande afin d'éviter des frais supplémentaires de correspondance. En procédant ainsi, votre commande ne sera pas retardée et il sera donné suite rapidement aux questions diverses, autres, par les services intéressés.

Bon de Commande Pièces Détachées du

**MOTOBÉCANE**

Société Anonyme au Capital de 15 109 000 NF  
SERVICE DES PIÈCES DÉTACHÉES  
13, Rue Beaurepaire - PANTIN (Seine)  
R.C. Seine 54 B 2011 - VIL. 27-94, 27-67 - C.C.F. PARIS 1517-17

CACHET AGENT  
**Paul DUBOIS**  
5, Rue de Maubeuge  
CAMBRAI (Nord)

GARE :

TYPE DE MACHINE	1	2	3	NUMÉRO DE LA PIÈCE	NUMÉRO DE PIÈCE	DÉSIGNATION	1

**ATTENTION.** - Il est de votre intérêt, afin d'éviter toute erreur d'interprétation des pièces détachées commandées de respecter les instructions ci-dessous :

- 1° Ecrire lisiblement.
- 2° Respecter les colonnes.
- 3° Ne rien mettre dans les colonnes hachurées, celles-ci sont réservées au Service d'Enregistrement des Pièces Détachées. La rapidité d'exécution de vos commandes est dépendante de la clarté de ce bon.

**MOTOBÉCANE**



SOCIÉTÉ ANONYME AU CAPITAL DE 34.088.900 Frs  
R.C. SEINE 54 B 7011 — C. C. P. PARIS 1597-97

**MOTOCONFORT**



SOCIÉTÉ ANONYME AU CAPITAL DE 6.313.400 Frs  
R.C. SEINE 54 B 7009 — C. C. P. PARIS 1597-98

Siège Social **16, Rue Lesault — 93-PANTIN**

**Tél. : 845-27-94 - 845-27-67**

Adresser la correspondance Boite Postale N° 202 PANTIN

*L'atelier de réparations 35, rue Baudin, 93 - Le Pré-Saint-Gervais est ouvert tous les jours, sauf le Samedi, de 8 h. à 11 h. 30 et de 13 h. 30 à 17 h. Le Vendredi fermeture à 15 heures.*

*Le Service Pièces Détachées 13, rue Beaurepaire à 93 - Pantin est ouvert tous les jours, sauf le Samedi, de 8 h. à 11 h. 30 et de 13 h. 30 à 17 h. Le Vendredi fermeture à 15 heures.*