

MOTOBÉCANE

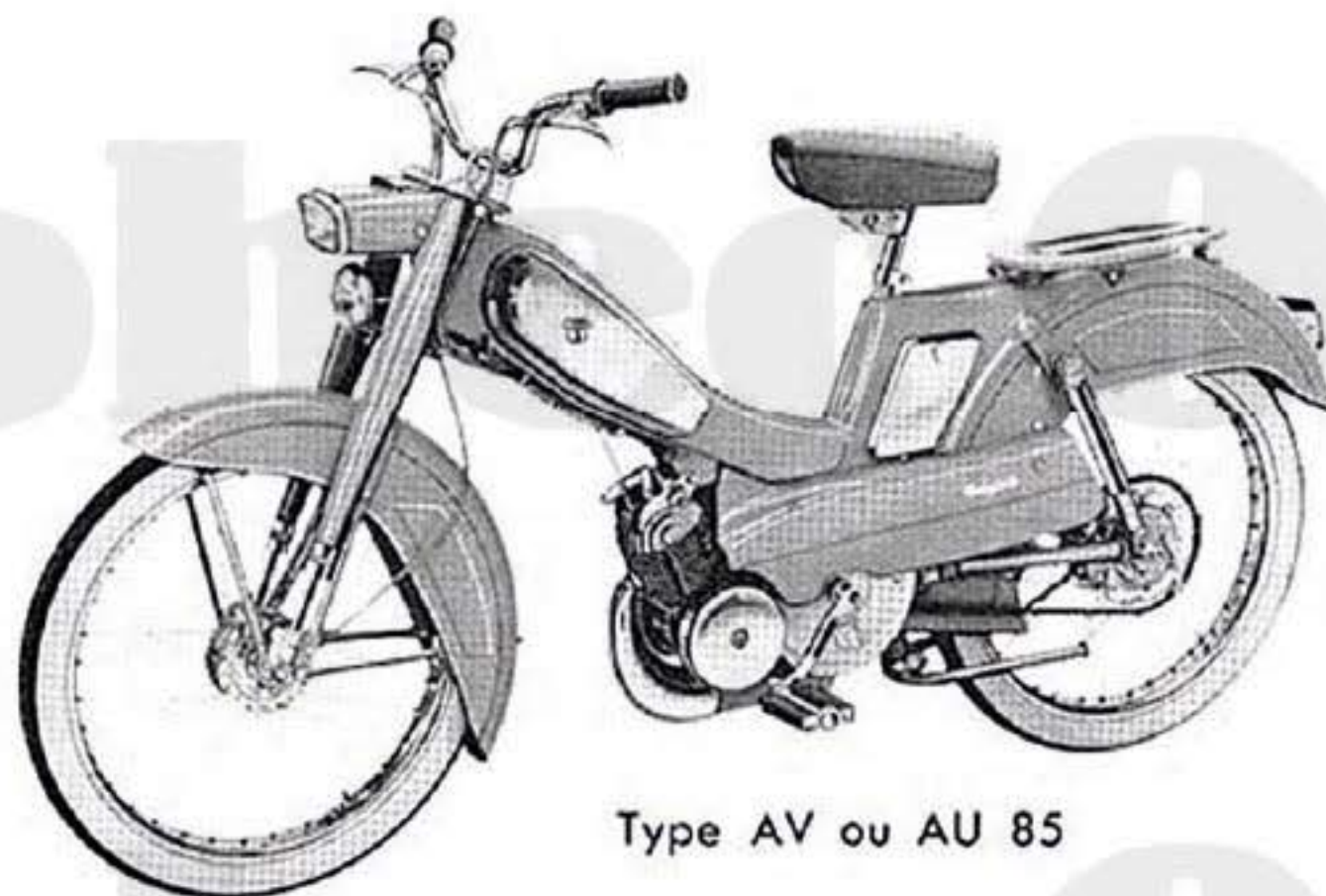


MOTOCONFORT



PIÈCES DÉTACHÉES

Mobylette



Type AV ou AU 85



Type AV ou AU 65

Type AV ou AU 85

Type AV ou AU 65

Type AV ou AU 88

Type AV ou AU 68

NOTES GÉNÉRALES

PRIX

Les prix appliqués sont en vigueur le jour de la livraison sans qu'aucune indication antérieure puisse être invoquée comme un engagement.

En conséquence, les prix portés au présent tarif ne sont donnés qu'à titre indicatif et peuvent être modifiés à tout moment sans préavis, suivant les cours de matières premières.

EXPÉDITIONS

Sauf ordre contraire, toutes nos expéditions sont faites, compte tenu de la valeur de la marchandise, en grande vitesse ou postales suivant le mode le plus économique et le plus rapide.

— Les frais de port et emballage sont toujours à la charge du destinataire.

— Les emballages ne sont jamais repris.

Quel que soit le mode de transport utilisé, nos marchandises voyagent aux risques et périls du destinataire. Nous déclinons donc toute responsabilité en cas de perte ou avarie. En conséquence, nous recommandons à nos clients de vérifier très attentivement leurs colis et d'en contrôler le poids avant d'en prendre livraison, afin de faire, le cas échéant, les réserves nécessaires vis-à-vis du transporteur.

DÉLAIS

Toute commande de pièces détachées établie correctement comme indiqué en fin de catalogue, sera livrée dans un délai très court. Toutefois, en ce qui concerne les pièces de fabrication ancienne hors-série, nous ne pouvons fixer de délai. Par ailleurs tout retard de livraison, quels qu'en soient les motifs et les conséquences pour le demandeur, ne pourra donner lieu à des dommages ou intérêts.

RETOURS

Les marchandises en retour éventuel doivent nous être adressées franco de port à domicile après avis préalable. Aucune marchandise ne sera reprise sans l'indication exacte du numéro de facture.

Aucune réclamation ne sera prise en considération passé un délai de huit jours suivant la réception.

CONDITIONS DE GARANTIE

1° La garantie de nos machines est de 6 mois, elle se limite exclusivement au remplacement ou à la remise en état à notre convenance, des pièces reconnues par notre Service Technique, comme étant défectueuses au point de vue fabrication ou défaut de matière. Cette garantie ne peut entraîner aucune responsabilité de notre part, à raison des accidents de personnes ou de choses ayant pu résulter de tels vices ou défauts.

2° Les frais de main-d'œuvre relatifs aux démontage, remontage et essais, de même ceux d'entretien et de port aller et retour restent à la charge du client. Par ailleurs, nous ne participons pas, et en aucun cas, aux frais et conséquences dus à l'immobilisation du véhicule.

3° Les échanges et les remises en état, faits au titre de la garantie, ne peuvent avoir la conséquence de prolonger la durée de celle-ci.

4° Les machines transformées, modifiées ou réparées en dehors de nos Ateliers, ou par des tiers autres que nos agents officiels perdront le bénéfice de la garantie. Il en sera de même si les instructions d'utilisation, de graissage et d'entretien mentionnées sur les notices fournies avec chaque machine, n'ont pas été suivies.

5° En ce qui concerne les organes et accessoires qui ne sont pas de notre fabrication, la garantie se limite intégralement à celle du fournisseur intéressé.

6° Les ressorts, lampes, verres et commandes (câbles et gaines) ne sont ni garantis, ni échangés.

7° Lors d'envoi de pièces ou d'organes à échanger ou à réparer sous garantie, il est nécessaire de nous indiquer :

- a) les numéros cadre et moteur de la machine.
- b) la date de mise en circulation.
- c) le kilométrage effectué.
- d) la marque et la qualité d'huile employée.

NOTA. - Un manque de graissage, même momentané, soit par insuffisance, soit par emploi d'huile de mauvaise qualité, un rodage effectué en de mauvaises conditions, de même qu'une utilisation anormale de la machine, et un montage d'une ou plusieurs pièces adaptables sur la machine sont les causes principales de perte du bénéfice de la garantie.

Nous recommandons instamment à nos clients de prendre la pièce détachée et de faire réparer leur machine exclusivement chez nos agents officiels. Par ailleurs d'exiger des pièces d'origine (à faire certifier sur les factures qui leur seront remises) car le montage d'une ou plusieurs pièces adaptables sur leur machine entraînera indiscutablement la perte totale du bénéfice de la garantie.

SOMMAIRE

Type AV 85 ou AU 85

DÉSIGNATION	PAGE	DÉSIGNATION	PAGE
Moteur - Fixation - Echappement	2 A	Roue et Moyeu AV «Leleu» Ø 80	10 A
Embrayage «Dimoby»	3 A	Roue et Moyeu AR «Idéal» Ø 100 à axe	11 A
Carburateur AR 2-10 régl. 664 - Robinet essence	4 A	Roue et Moyeu AV «Prior» Ø 80 (Flasque bombé)	12 A
Volant magnétique 8 Watts	5 A	Roue et Moyeu AR «Prior» Ø 100 à axe	13 A
Fourche télescopique - Jeu de direction	6 A	Amortisseurs de suspension AR	14 A
Cadre - Garde-boue - Carters - Boîte à outils - Porte-bagages		Guidon - Commandes - Timbrelec	15 A
Béquille - Bras AR oscillant - Boulonnerie cycle.....	7 A	Eclairage	16 A
Pédalier - Tendeur de chaîne - Chaînes	8 A	Compteurs panoramiques «ED» et «Huret»	17 A
Selle	9 A	Tablier et Fixation	18 A

Type AV 65 ou AU 65

Moteur - Fixation - Echappement	2 A	Roue et Moyeu AV «Leleu» Ø 80	10 A
Embrayage «Dimoby»	3 A	Roue et Moyeu AR «Idéal» Ø 100 à axe	11 A
Carburateur AR2-10 régl. 664 - Robinet essence	4 A	Roue et Moyeu AV «Prior» Ø 80 (Flasque bombé)	12 A
Volant magnétique 8 Watts	5 A	Roue et Moyeu AR «Prior» Ø 100 à axe	13 A
Fourche télescopique - Jeu de direction	6 A	Amortisseurs de suspension AR	14 A
Cadre - Garde-boue - Carters - Boîte à outils - Porte-bagages		Guidon - Commandes	15 A
Béquille - Bras AR oscillant - Boulonnerie cycle	7 A	Eclairage	16 A
Pédalier - Tendeur de chaîne - Chaînes	8 A	Tablier et Fixation	18 A
Selle	9 A		

Type AV 88 ou AU 88

Volant magnétique 8 Watts	5 A	Eclairage	16 A
Fourche télescopique - Jeu de direction	6 A	Compteurs panoramiques «ED» et «Huret»	17 A
Selle	9 A	Tablier et Fixation	18 A
Roue et Moyeu AV «Leleu» Ø 80	10 A	Moteur - Articulation - Echappement	19 A
Roue et Moyeu AR «Idéal» Ø 100 à axe	11 A	Changement de vitesses «3 billes» avec «Dimoby»	20 A
Roue et Moyeu AV «Prior» Ø 80 (Flasque bombé)	12 A	Carburateur AR2-12 régl. 671 - Robinet essence	21 A
Roue et Moyeu AR «Prior» Ø 100 à axe	13 A	Cadre - Garde-boue - Carters - Boîte à outils - Porte-bagages	
Amortisseurs de suspension AR	14 A	Béquille - Bras AR oscillant - Boulonnerie cycle	22 A
Guidon - Commandes - Timbrelec	15 A	Pédalier - Tendeur de chaîne - Chaînes	23 A

Type AV 68 ou AU 68

Carburateur AR2-10 régl. 664 - Robinet essence	4 A	Guidon - Commandes	15 A
Volant magnétique 8 Watts	5 A	Eclairage	16 A
Fourche télescopique - Jeu de direction	6 A	Tablier et Fixation	18 A
Selle	9 A	Moteur - Articulation - Echappement	19 A
Roue et Moyeu AV «Leleu» Ø 80	10 A	Changement de vitesses «3 billes» avec «Dimoby»	20 A
Roue et Moyeu AR «Idéal» Ø 100 à axe	11 A	Cadre - Garde-boue - Carters - Boîte à outils - Porte-bagages	
Roue et Moyeu AV «Prior» Ø 80 (Flasque bombé)	12 A	Béquille - Bras AR oscillant - Boulonnerie cycle	22 A
Roue et Moyeu AR «Prior» Ø 100 à axe	13 A	Pédalier - Tendeur de chaîne - Chaînes	23 A
Amortisseurs de suspension AR	14 A		

Le numéro des ensembles-mécaniques ne figure pas sur les dessins. Pour vous référer, chaque ensemble est précédé de la mention S.E. en caractère gras.

NOMENCLATURE PAR ORDRE NUMÉRIQUE EN FIN DE CATALOGUE.

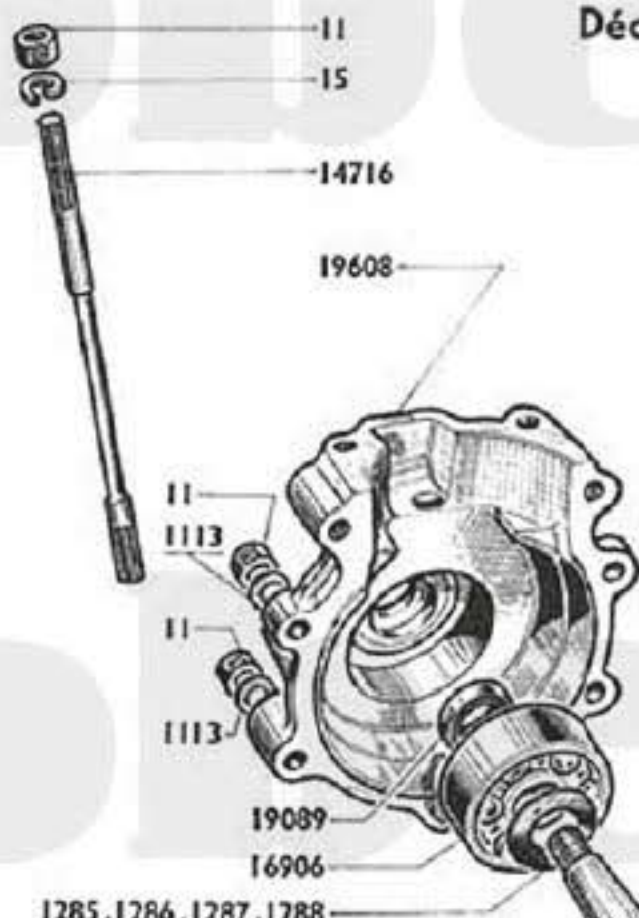
Lors de modification de pièces ou ensemble-mécanique nous éditerons une feuille correspondante à insérer dans le présent catalogue qui portera le même numéro de page de la pièce ou de l'organe intéressé, mais avec une lettre différente, exemple 2B, 2C, 2D dans le cas de trois modifications successives.

MOBYLETTE

Type AV ou AU 85-65

Décompresseur complet: 14721

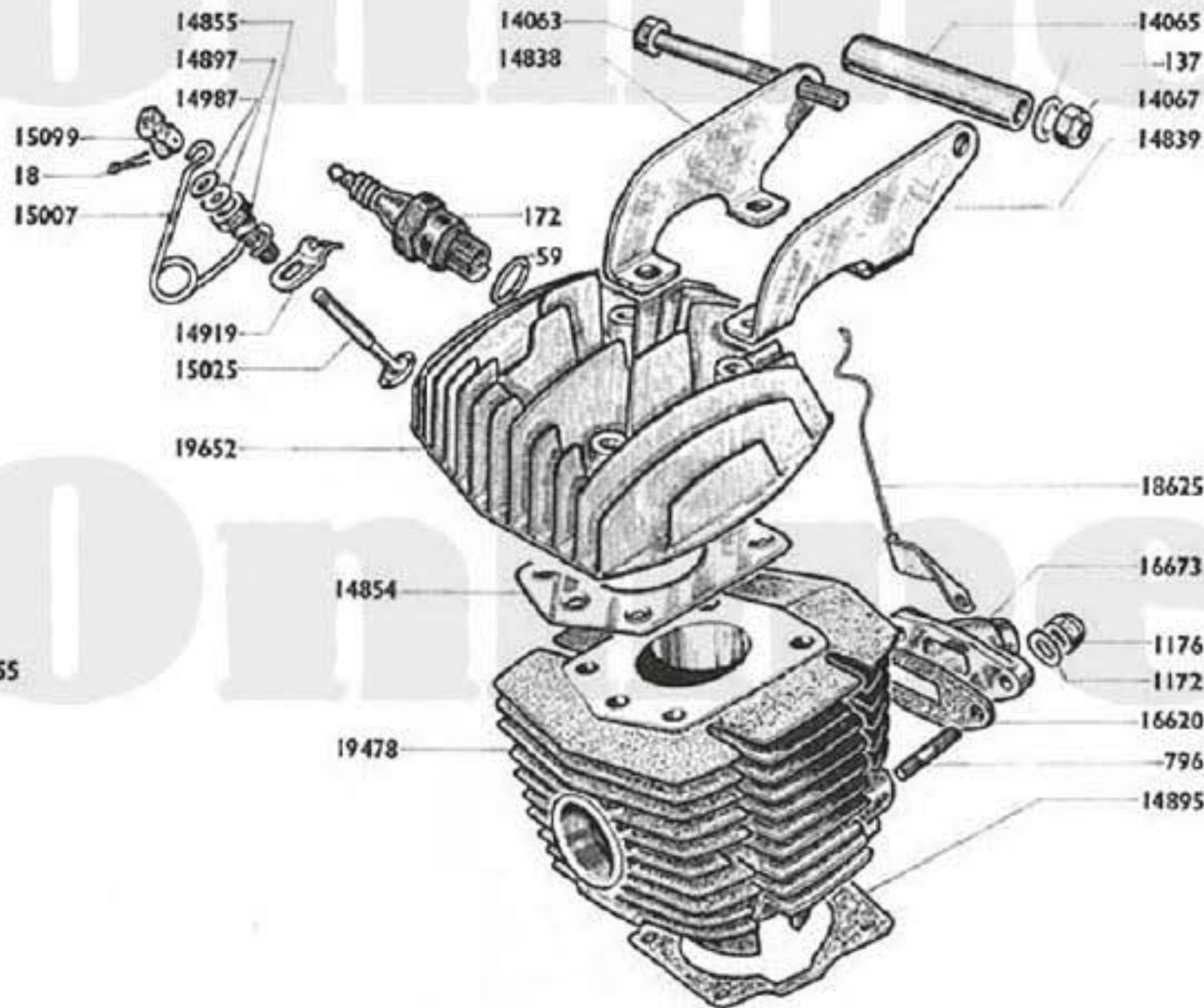
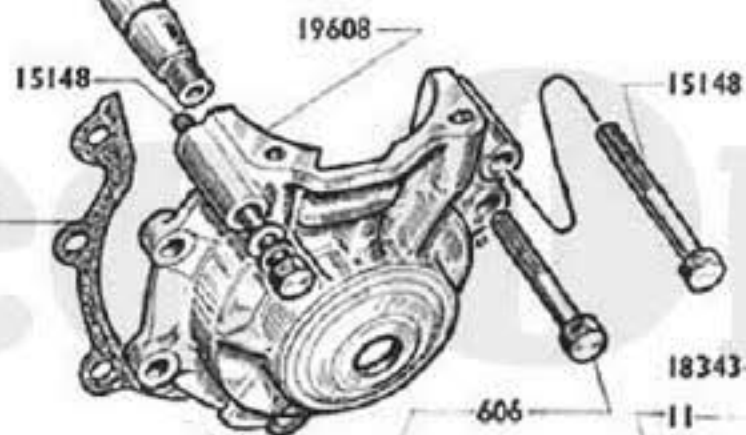
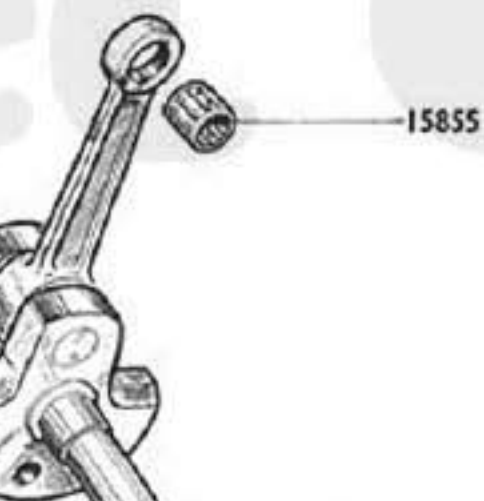
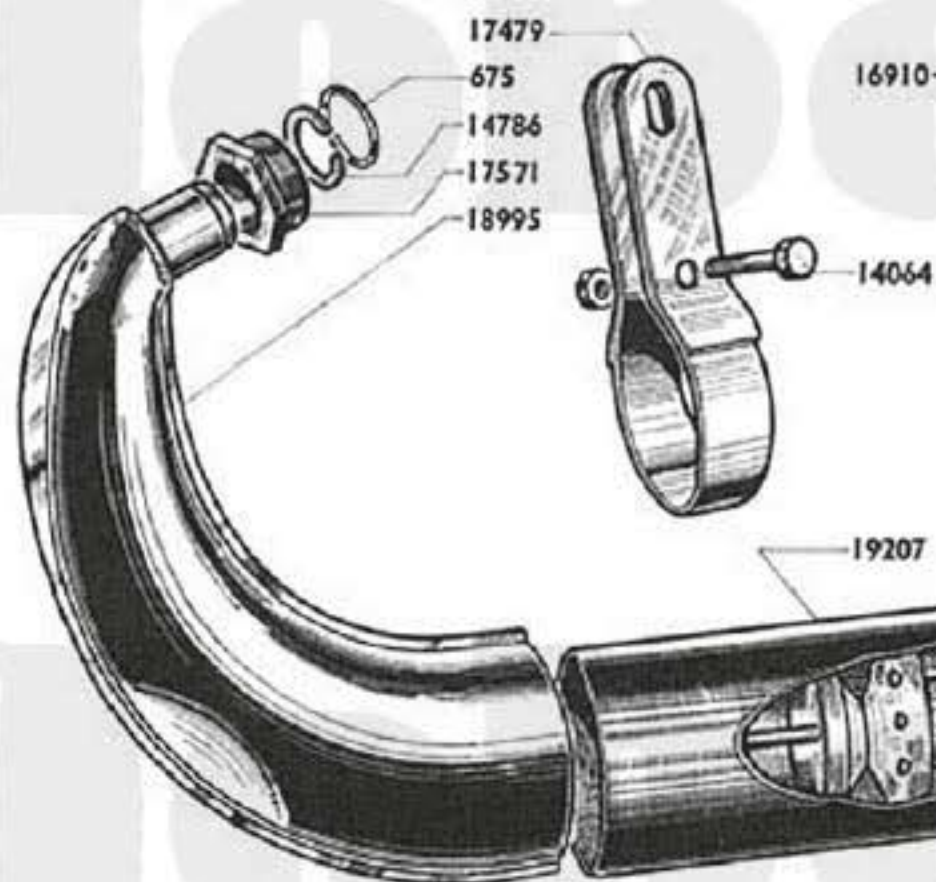
Piston complet: 14819



Vilebrequin complet: 19609

Echappement complet: 19205

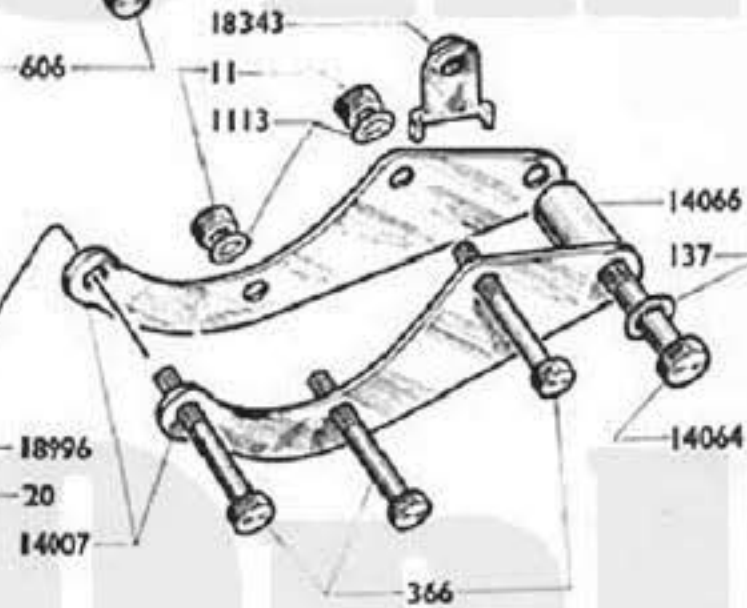
Pot échappement complet: 19206



Jeu de Vis Carter moteur: 18568

Jeu de joints moteur: 16912

Culasse complète: 19653

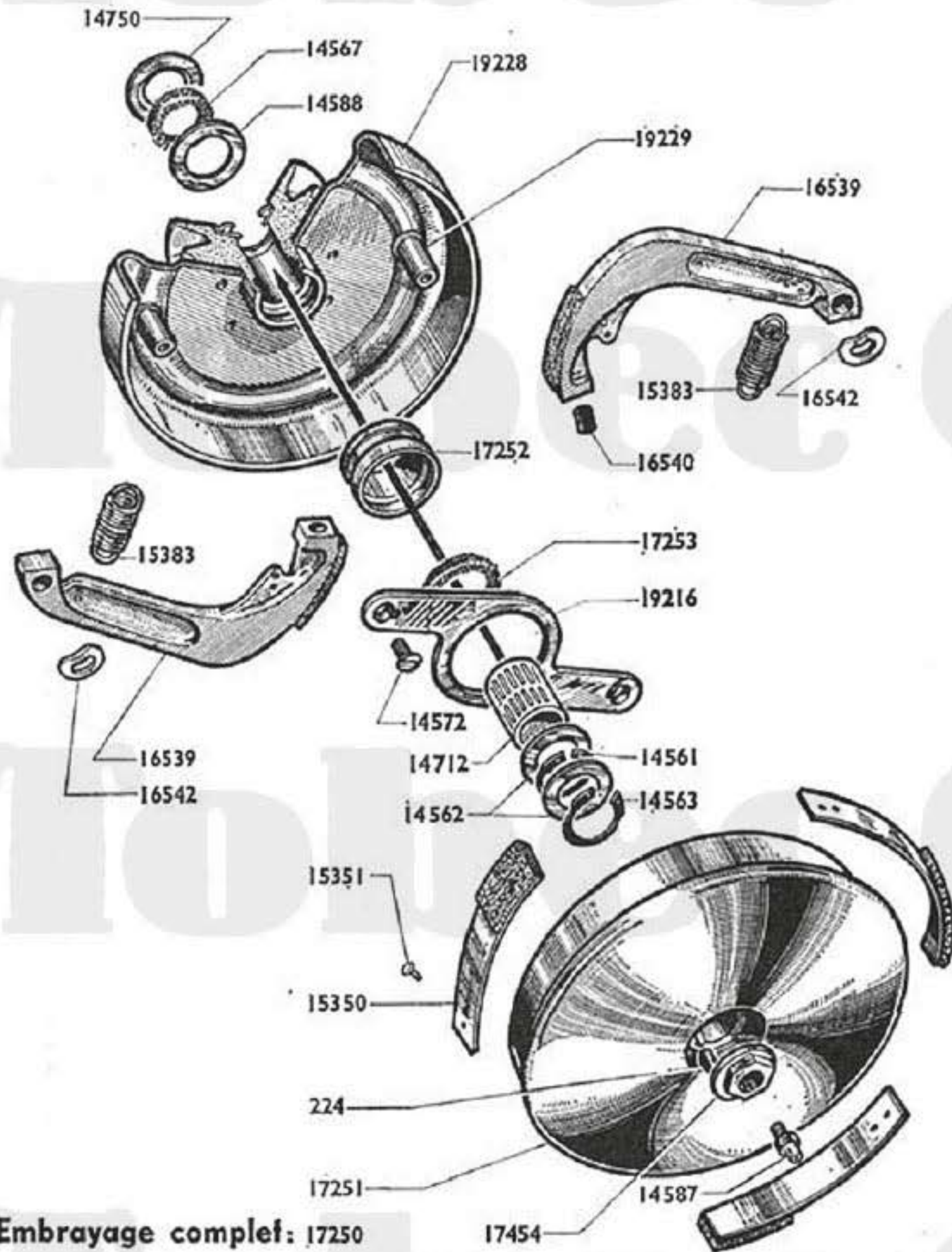


MOTEUR - EMBIELLAGE - FIXATION MOTEUR - ECHAPPEMENT

Numéro pièces	Nbre de pièces	DÉSIGNATION	Prix unitaire Vente détail	Numéro pièces	Nbre de pièces	DÉSIGNATION	Prix unitaire Vente détail
MOTEUR-FIXATION							
11	6	Ecrou de 7x100(Conditionné)		15025	1	Soupape de décompresseur(Conditionné)	
15	6	Rondelle « Grower » \varnothing 7 $\frac{m}{m}$(Conditionné)		15094	1	Axe de piston	
18	1	Goupille de décompresseur \varnothing 1,5 L = 15 $\frac{m}{m}$ (C.)		15099	1	Chape de soupape décompresseur... (Cond.)	
59	1	Joint de bougie(Conditionné)		15148	2	Vis de 7x125 L = 45 $\frac{m}{m}$	
137	2	Rondelle « Blocfor » \varnothing 8 $\frac{m}{m}$(Conditionné)		15855	1	Cage d'aiguilles pied de bielle	
172	1	Bougie \varnothing 14 avec joint		16620	1	Joint de pipe admission.....(Conditionné)	
366	3	Boulon de 7x100 L = 47 $\frac{m}{m}$(Conditionné)		16623	S.E.	Embiellage complet - Nota 2	
606	2	Boulon de 7x100 L = 35 $\frac{m}{m}$(Conditionné)		16624	1	Cage à galets tête de bielle.....	
655	2	Flasque de tête de bielle		16673	1	Pipe admission	
658	2	Frein d'axe de piston(Conditionné)		16772		Plaque matricule « MOTOBECANE ».....	
796	2	Goujon de pipe admission 6x100 L = 30 $\frac{m}{m}$ (Cond.)		16773		Plaque matricule « MOTOCONFORT ».....	
1113	7	Rondelle « Nomel » \varnothing 7 $\frac{m}{m}$(Conditionné)		16906	2	Roulement de vilebrequin 16x42x13.....	
1172	2	Rondelle « Nomel » \varnothing 6 $\frac{m}{m}$(Conditionné)		16910	1	Joint de carter moteur (papier)(Cond.)	
1176	2	Ecrou « Nylstop » \varnothing 6x100(Conditionné)		16912	S.E.	Jeu de joints moteur	
1285		Cale réglage vilebrequin \varnothing 18,9x24x1/10 (Cond.)		16949	2	Clou cannelé \varnothing 2,5(Conditionné)	
1286		Cale réglage vilebrequin \varnothing 18,9x24x2/10 (Cond.)		16967		Cale alu de cylindre 2/10(Conditionné)	
1287		Cale réglage vilebrequin \varnothing 18,9x24x3/10 (Cond.)		16968		Cale alu de cylindre 4/10(Conditionné)	
1288		Cale réglage vilebrequin \varnothing 18,9x24x5/10 (Cond.)		18343	1	Patte formant écrou fix. inf. moteur	
14007	2	Gousset fixation inférieure moteur		18568	S.E.	Jeu de vis carter moteur	
14063	1	Axe sup. fix. moteur a/écrou 8x100 L = 72 $\frac{m}{m}$ (Cond.)		18625	1	Guide canalisation H.T.(Conditionné)	
14064	1	Axe inf. fix. moteur a/écrou 8x100 L = 56 $\frac{m}{m}$ (Cond.)		19089	2	Joint anti-fuite de carter moteur(Conditionné)	
14065	1	Entretoise de l'axe sup. moteur L = 53 $\frac{m}{m}$		19478	S.E.	Cylindre avec piston complet (sans pipe).....	
14066	1	Entretoise de l'axe inf. moteur L = 30 $\frac{m}{m}$		19608	1	Carter moteur avec joints anti-fuite	
14067	1	Ecrou de l'axe sup. moteur \varnothing 8x100(Cond.)		19609	S.E.	Vilebrequin complet	
14716	4	Goujon cylindre - culasse \varnothing 7 L = 128 $\frac{m}{m}$ (Cond.)		19652	1	Culasse nue	
14721	S.E.	Décompresseur complet		19653	S.E.	Culasse avec décompresseur monté.....	
14819	1	Piston complet (39,00) - Nota 1		ECHAPPEMENT			
14821	2	Segment(Conditionné)		20	1	Rondelle plate \varnothing 6(Conditionné)	
14838	1	Patte de culasse droite		675	1	Joint d'échappement(Conditionné)	
14839	1	Patte de culasse gauche		14064	1	Boulon fix. collier échapt. \varnothing 8x100x56. (Cond.)	
14854	1	Joint de culasse(Conditionné)		14786	1	Anneau de butée d'écrou	
14855	1	Douille (ou corps) de décompresseur		17479	1	Collier d'échappement	
14895	1	Joint de cylindre(Conditionné)		17571	1	Ecrou d'échappement	
14897	1	Joint de soupape décompresseur(Cond.)		19205	S.E.	Echappement complet (sans collier)	
14919	1	Patte d'ancrage de décompresseur		19206	S.E.	Pot d'échappement complet (sans collier).....	
14957	1	Rondelle plate \varnothing 7 boulon de carter(Cond.)		19207	1	Corps de pot	
14987	1	Rondelle du joint soupape décompresseur (Cond.)		19208	1	Sortie embout avec chicane soudée	
15007	1	Ressort de décompresseur		18995	1	Cintre tromblon	
				18996	1	Vis fix. pot sur tromblon (filetage 6x100 L=200 $\frac{m}{m}$)	

NOTA - Piston - Le piston Mobylette est fourni complet. Pour toute commande, nous préciser la lettre frappée sur la partie supérieure du cylindre lui appartenant.

NOTA 2 - Bielle - Compte-tenu de la précision des montages des embiellages, la bielle seule n'est pas détaillée. Nous commander l'embiellage complet réf. 16623.



Embrayage complet: 17250

Reproduction interdite

EMBRAYAGE "DIMOBY" (Modèle à 2 colonnettes)

Montage Février 1966

Numéro pièces	Nbre de pièces	DÉSIGNATION	Prix unitaire Vente détail
224	1	Clavette disque de moyeu (Conditionné)	
14561	1	Truarc extérieur \varnothing 15 (Conditionné)	
14562	2	Joue latérale embrayage (Conditionné)	
14563	1	Truarc intérieur \varnothing 22 (Conditionné)	
14567	1	Feutre intérieur d'embrayage (Conditionné)	
14572	2	Vis de contre flasque embrayage 4x75x10 (Cond)	
14587	1	Graisseur \varnothing 4x75 (Conditionné)	
14588	1	Rondelle derrière feutre	
14712	1	Cartouche d'aiguilles 15x19 L = 22	
14750	1	Cache poussière intérieur embrayage 8/10	
14931		Cale d'embrayage 10/100 (Conditionné)	
14932		Cale d'embrayage 25/100 (Conditionné)	
14933		Cale d'embrayage 40/100 (Conditionné)	
15350	3	Ressort avec férodo	
15351	6	Rivet de ressort (Conditionné)	
15383	2	Ressort de masselotte (Conditionné)	
16539	2	Masselotte avec garniture	
16540	2	Butée de masselotte (Conditionné)	
16542	2	Rondelle ressort de colonnette \varnothing int = 8 $\frac{7}{8}$	
17250	S.E.	Embray, compl. (poulie pour cour. 14x7) NOTA	
17251	1	Tambour avec moyeu et ressorts	
17252	1	Pare huile	
17253	1	Feutre extérieur d'embrayage ... (Conditionné)	
17454	1	Ecrou de blocage tambour \varnothing 11 $\frac{7}{8}$	
19216	1	Contre flasque	
19228	1	Flasque avec moyeu, colonnettes et poulie \varnothing 63 (courroie de 14x7)	
19229	2	Colonnette à river. Long. sous collerette = 13 $\frac{7}{8}$	

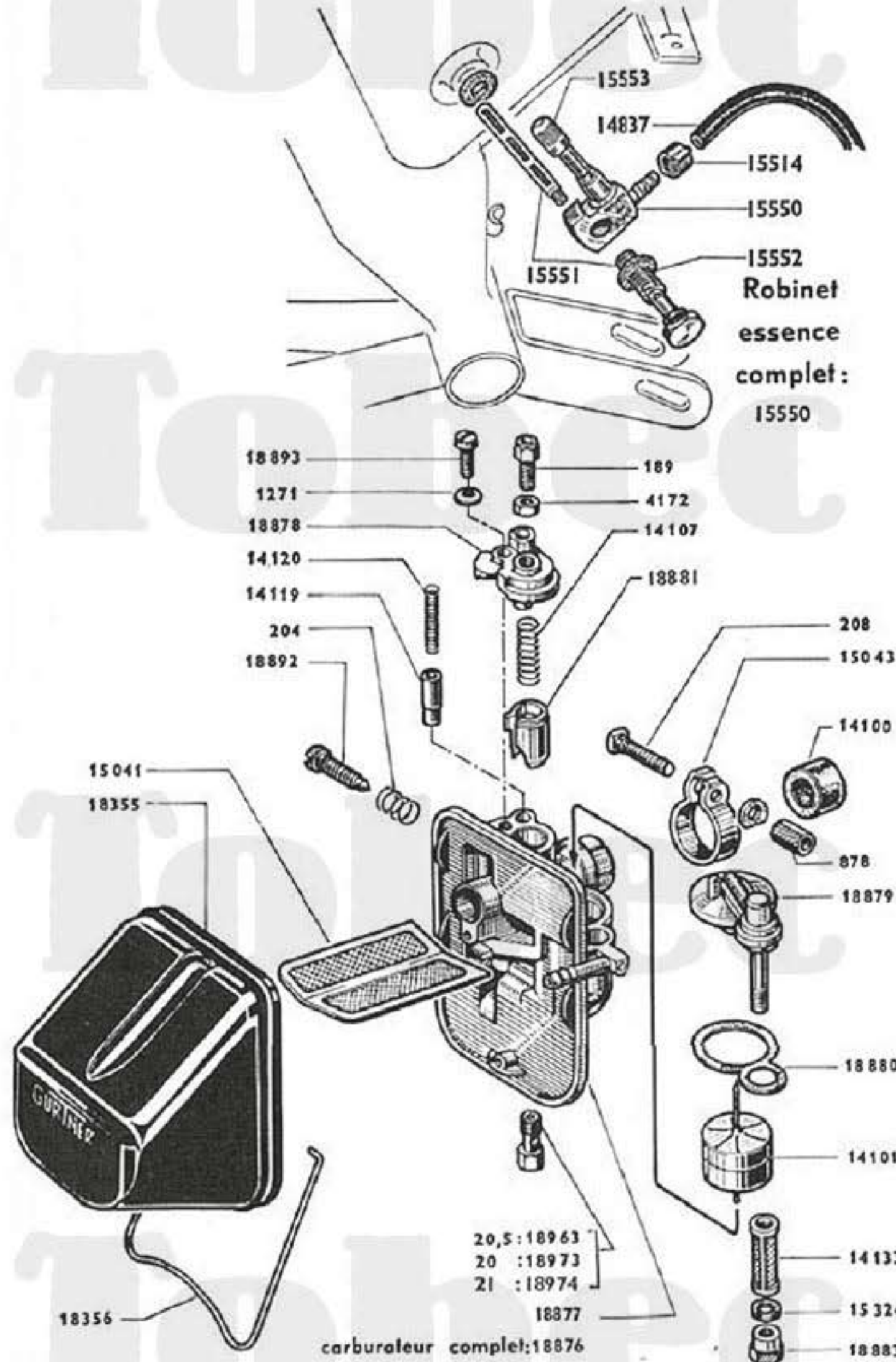
NOTA - Cet embrayage à 2 colonnettes est monté sur les machines à embrayage depuis février 1966. Il se monte en lieu et place du modèle à 4 colonnettes sans transformation. Le même n° PD = 17250 est donc conservé.

Reproduction interdite

MOBYLETTE

Types AV ou AU 85-65-68

ROBINET ET CARBURATEUR AR 2-10 - 664



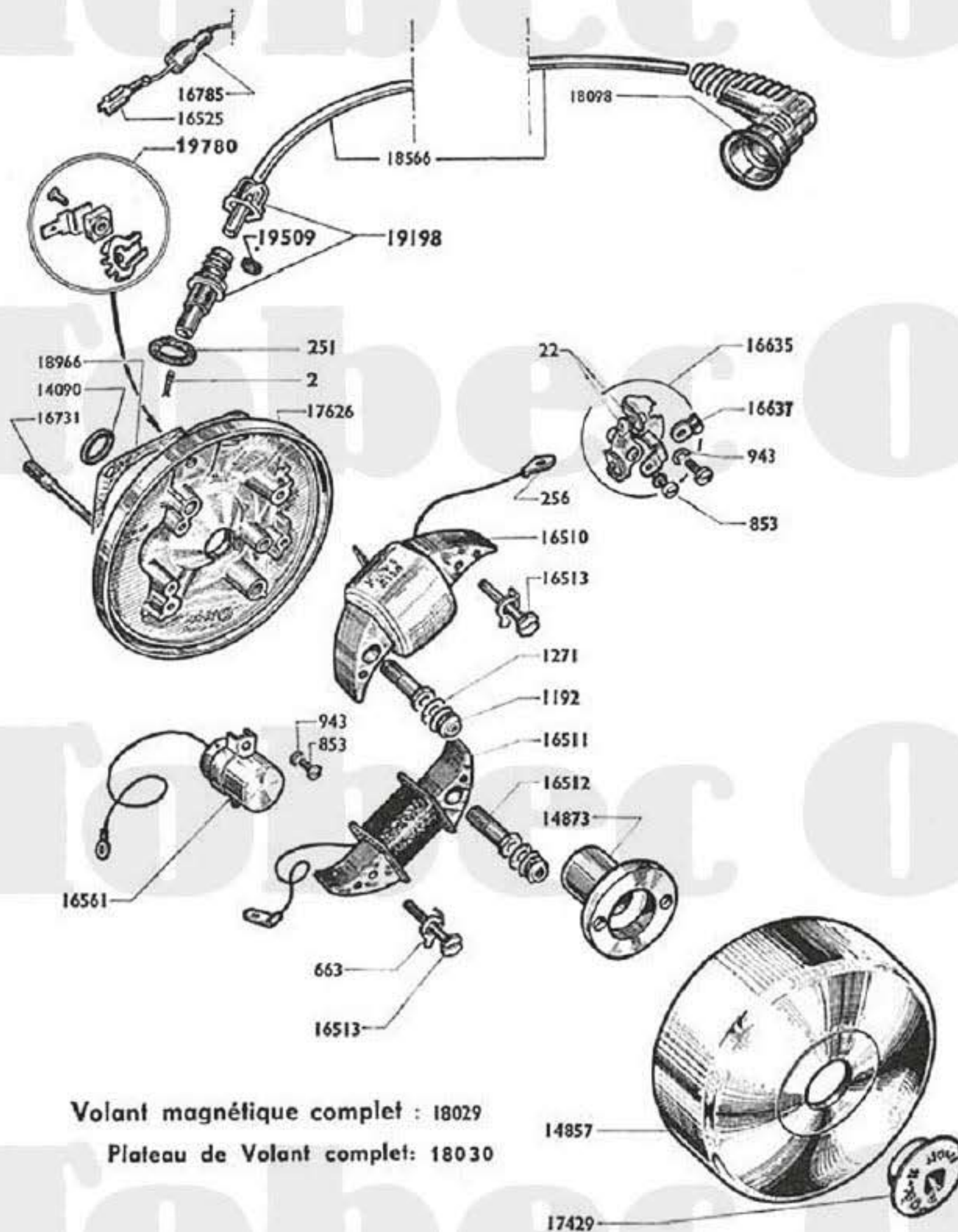
Numéro pièces	Nbre de pièces	DÉSIGNATION	Prix unitaire Vente détail
TUBULURE ESSENCE			
14837		Tubulure essence nylon	
15497	1	Tubulure essence caoutchouc	
15514	2	Collier de tubulure essence sur robinet	
ROBINET ESSENCE (Modèle à visser)			
15550	S.E.	Robinet essence complet avec fixation et tubulure	
15551	1	Vis avec filtre de fixation de robinet (Conditionné)	
15552	2	Joint de la vis de fixation	
15553	1	Bouton plastique de robinet	
CARBURATEUR TYPE AR 2.10 RÉGLAGE 664			
189	1	Vis tendeur sur chapeau de chambre Ø 6x75 L = 17,5	(Conditionné)
204	1	Ressort de la vis butée de volet	
208	1	Vis de collier avec écrou et plaquette Ø6x100 (C.)	
878	1	Écrou de la vis de collier Ø 6x100 (Conditionné)	
1271	1	Rond. „Belleville” Ø5 vis chapeau chambre (C.)	
4172	1	Écrou de la vis tendeur Ø 6x75 ..	(Conditionné)
14100	1	Bague de réduction carburateur ..	(Conditionné)
14101	1	Flotteur de carburateur	
14107	1	Ressort de volet des gaz	
14119	1	Volet de starter	
14120	1	Ressort de volet de starter	
14133	1	Filtre à essence	
15041	1	Treillis filtre du boîtier	
15043	1	Collier de serrage carburateur ...	(Conditionné)
15326	1	Joint fibre de l'écrou borgne ...	(Conditionné)
18355	1	Capot bakélite de filtre à air	
18356	1	Ressort de fixation du capot bakélite ..	(Cond.)
18876	S.E.	Carburateur complet AR 2.10 - régl. 664	
18877	1	Corps de carburateur AR 2.10 - régl. 664	
18878	1	Chapeau de chambre de mélange	
18879	1	Couvercle de cuve	
18880	1	Joint de couvercle de cuve	(Conditionné)
18881	1	Volet des gaz	
18883	1	Écrou borgne fixation inférieure couvercle cuve	
18892	1	Vis butée de volet des gaz	
18893	1	Vis de chapeau de chambre Ø 5x80 L = 12 ...	
18963		Gicleur de 20,5	
18973		Gicleur de 20	
18974		Gicleur de 21	

MOBYLETTE

Types AV ou AU 85-65 - AV ou AU 88-68

VOLANT MAGNÉTIQUE

(sans bobine extérieure)



Volant magnétique complet : 18029

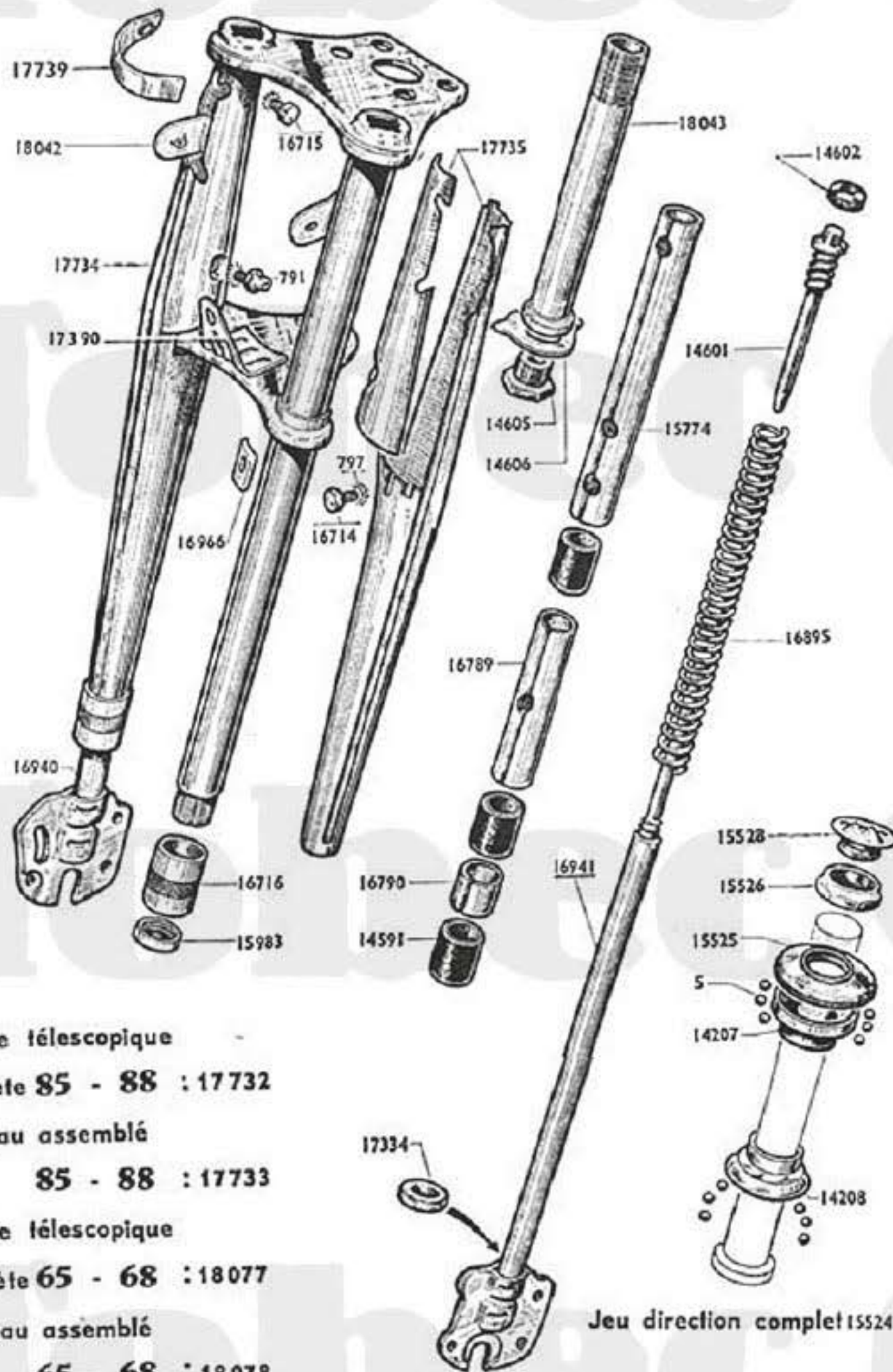
Plateau de Volant complet: 18030

Numéro pièces	Nbre de pièces	DÉSIGNATION
2	1	Ressort de masse (Conditionné)
22	2	Grain tungstène à river (Conditionné)
251	1	Joint de prise de courant (Conditionné)
256	3	Cosse d'induit (Conditionné)
663	2	Frein d'écrou de vis blocage induit (Conditionné)
853	4	Vis de 4x75 L = 10
943	3	Rondelle grower Ø 4 (Conditionné)
1192	2	Ecrou "Nylstop" Ø 5x75 (Conditionné)
1271	4	Rondelle "Belleville" Ø 5 (Conditionné)
14090	1	Rondelle étanchéité de volant (Conditionné)
14857	1	Rotor (épais. = 40 ^m / _m)
14873	1	Came
16510	1	Induit d'allumage
16511	1	Induit d'éclairage
16512	2	Vis creuse Ø 7,5x100 L = 24 blocage induit
16513	2	Vis Ø 4x75x23 blocage induit
16525	1	Cosse pour borne éclairage (Conditionné)
16561	1	Condensateur
16635	1	Rupteur complet
16637	1	Levier de réglage rupteur
16731	2	Goujon plat, de volant L = 59 ^m / _m épaulé à 22 ^m / _m (Cd.)
16785	1	Embout caoutchouc de borne éclairage ((Cond.)
17429	1	Ecrou de blocage volant Ø 11x100 à gauche
17626	1	Plateau volant nu (recouvrant)
18029	S.E.	Volant magnétique complet (recouvrant)
18030	S.E.	Plateau de volant complet (recouvrant)
18098	1	Anti-parasite "NOVI"
18566	1	Câble H.T. nu (L = 275 ^m / _m) Ø 5 ^m / _m
18966	1	Joint papier carter volant (Cond.)
19198	1	Prise de courant avec écrou Ø 12
19509	1	Rondelle étanchéité pour fil H.T. (Cond.)
19780	1	Borne éclairage complète

FOURCHE TELESCOPIQUE (pour phare rectangulaire)

JEU DE DIRECTION

avec support timbrelec pour 88-85
sans support timbrelec pour 68-65



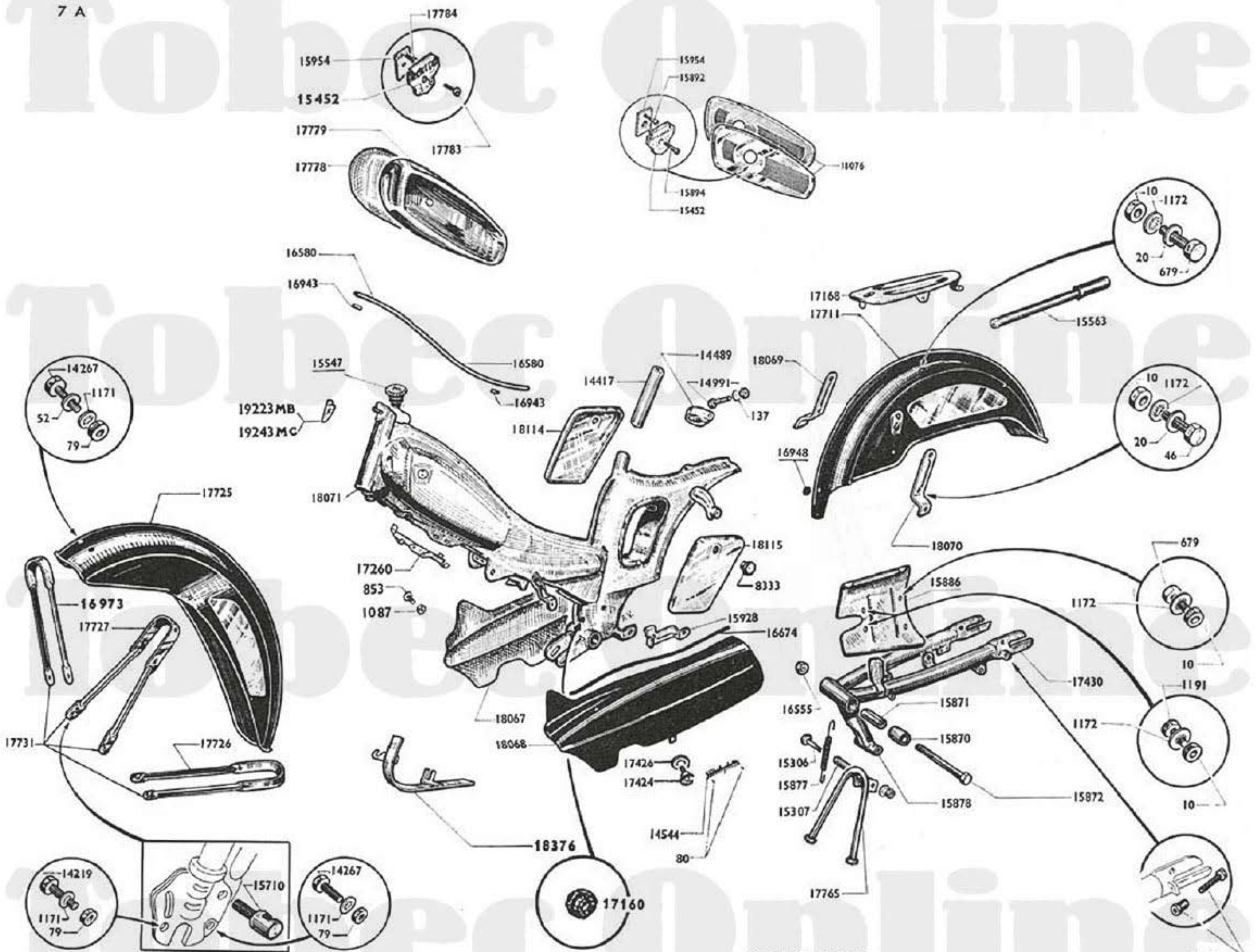
- Fourche télescopique
complète 85 - 88 : 17732
- Fourreau assemblé
85 - 88 : 17733
- Fourche télescopique
complète 65 - 68 : 18077
- Fourreau assemblé
65 - 68 : 18078

Jeu direction complet 15524

Reproduction interdite

Numéro pièces	Nbre de pièces	DÉSIGNATION	Prix unitaire Vente détail
FOURCHE			
791	2	Graisseur de 6x100 (Conditionné)	
797	6	Rondelle Nomel Ø 6 (Conditionné)	
14591	6	Bague de fourche (Conditionné)	
14601	2	Attache supérieure de ressort (Conditionné)	
14602	2	Écrou de l'attache supérieure (Conditionné)	
14605	1	Vis de pivot	
14606	1	Frein de vis de pivot	
15528	1	Bouchon (nylon) supérieur de pivot	
15774	2	Entretoise supérieure L = 243 ^m / _m	
15983	2	Joint anti-fuite	
16714	2	Vis de 6x100x9 fix. caches de fourche	
16715	2	Vis de 6x100x6,5 fix. caches de fourche	
16716	2	Écrou inf. de fourreau	
16789	2	Entretoise milieu L = 113 ^m / _m	
16790	2	Entretoise inf. L = 22 ^m / _m	
16895	2	Ressort de fourche (renforcé fil de 30/10)	
16940	1	Plongeur droit avec guide ressort	
16941	1	Plongeur gauche avec guide ressort	
16966	2	Entretoise de cache fourreau (Conditionné)	
17334	2	Butée de plongeur (Conditionné)	
17390	1	Support de timbrelec (à souder)	
17732	S.E.	Fourche télescopique complète (85-88)	
17733	S.E.	Fourreau assemblé a/caches (85-88)	
17734	1	Ensemble droit de caches de fourche	
17735	1	Ensemble gauche de caches de fourche	
17739	2	Patte attache gaines	
18042	2	Support de phare (à souder)	
18043	1	Pivot de fourche (avec cône)	
18077	S.E.	Fourche télescopique complète (65-68)	
18078	S.E.	Fourreau assemblé avec caches (65-68)	
JEU DE DIRECTION			
5	48	Bille de 3,98 (Conditionné)	
14207	1	Cône supérieur	
14208	1	Cuvette inférieure	
15524	S.E.	Jeu de direction complet	
15525	1	Cuvette supérieure	
15526	1	Contre-écrou de direction	
18249	1	Rondelle de contre-écrou direction (Cond.)	

Reproduction interdite



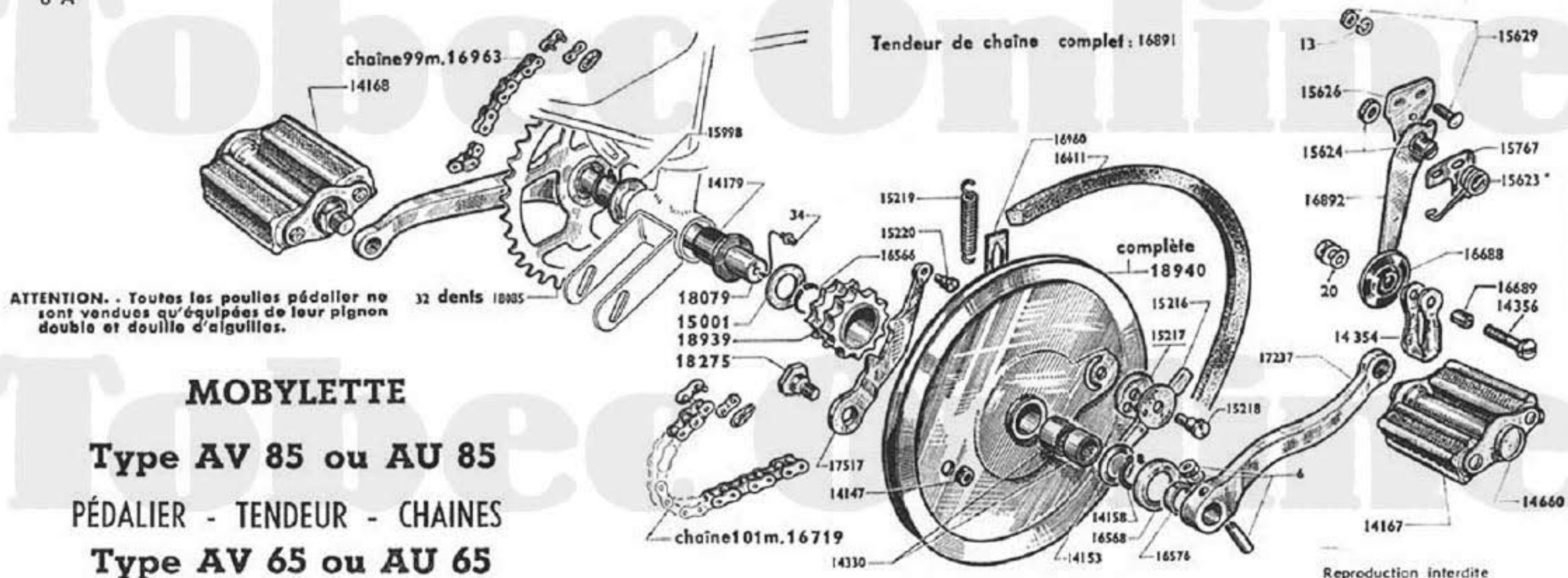
Reproduction interdite

17780

CADRE - GARDE-BOUE - CARTERS - BOITE A OUTILS - PORTE-BAGAGES - BEQUILLE - BRAS AR OSCILLANT

BOULONNERIE CYCLE

Numéro pièces	Nbre de pièces	DÉSIGNATION	Prix unitaire Vente détail	Numéro pièces	Nbre de pièces	DÉSIGNATION	Prix unitaire Vente détail
CADRE - RÉSERVOIR				15878	1	Support béquille (à souder)	
8333	2	Bouton de boîte à outils (Conditionné)		17765	1	Béquille centrale (à coupelles)	
14417	1	Tige de selle		CARTERS			
14489	1	Collier serrage tige de selle		80	4	Rivet de marque « MOBYLETTE » carters (Cond.)	
14991	1	Boulon de collier tige selle $\varnothing 8 \times 100$ L = 46 ^m / _m (C.)		14544	2	Marque « MOBYLETTE » de carters .. (Cond.)	
15452	2	Monogr. de réservoir « MOBYLETTE » .. (Cond.)		15886	1	Carter de protection de chaîne	
15547	1	Bouchon de réservoir avec jauge		15928	1	Patte de fix. avant carter gauche	
15563	1	Pompe à air L = 250 ^m / _m		16674	2	Jonc de carters de chaîne	
15892	2	Vis fix. enjoliv. réserv. $\varnothing 3 \times 60 \times 9$ (AV 65) (Cond.)		17424	6	Vis moletée carter de chaîne $\varnothing 5 \times 90$.. (Cond.)	
15894	2	Vis fix. monogr. réservoir $\varnothing 3 \times 60 \times 11$ (65) (Cond.)		17426	6	Rondelle plastique des vis carter ... (Conditionné)	
15954	3	Plaquette positionnement monogramme (Cond.)		18067	1	Carter de chaîne côté droit	
16580	1	Jonc de poutre (alu plastifié) L = 545 ^m / _m		18068	1	Carter de chaîne côté gauche	
16943	1	Agrafe pour jonc de poutre		18069	1	Patte de fix. sup. carter droit	
17160	1	Caoutchouc passe fil sur cadre (Conditionné)		18070	1	Patte de fix. sup. carter gauche	
17260	1	Pont attache-gaines		18376	1	Carter de protection poulie	
17778	1	Enjoliveur de réservoir (C. droit) (85)		BRAS ARRIERE OSCILLANT			
17779	1	Enjoliveur de réservoir (C. gauche) (85)		15870	2	Silentbloc du bras arrière oscillant	
17783	2	Vis fix. monogr. réserv. $\varnothing 3 \times 60 \times 17$ (85) (Cond.)		15871	1	Entretoise de silentbloc L = 47 ^m / _m	
17784	2	Vis fix. enjoliv. réserv. $\varnothing 3 \times 60 \times 15$ (85) (Cond.)		15872	1	Axe d'articulation du bras	
18071	1	Cadre		16555	1	Ecrou « Nylstop » $\varnothing 10 \times 100$ (Conditionné)	
18076	1	Jeu d'enjoliveurs réservoir (65)		17430	1	Bras arrière oscillant	
18114	1	Couvercle de boîte à outils c. droit		17780	2	Vis réglage roue AR avec écrou $\varnothing 5 \times 90$ L = 35 ^m / _m (Conditionné)	
18115	1	Couvercle de boîte à outils c. gauche		BOULONNERIE CYCLE			
19223	1	Décalque auto-collant « MOTOBECANE » .. (Cond.)		10	10	Ecrou $\varnothing 6 \times 100$ (Conditionné)	
19243	1	Décalque auto-collant « MOTOCONFORT » (Cond.)		20	10	Rondelle plate $\varnothing 6$ ^m / _m (Conditionné)	
GARDE-BOUE				46	2	Boulon $\varnothing 6 \times 100$ L = 11 ^m / _m (Conditionné)	
16948	1	Passe fil caoutchouc-g. boue arrière (Conditionné)		52	10	Rondelle plate $\varnothing 5$ (Conditionné)	
16973	1	Tringle supérieure - g. boue avant		79	16	Ecrou de $\varnothing 5 \times 90$ (Conditionné)	
17711	1	Garde-boue arrière		137	1	Rondelle étoilée $\varnothing 8$ (Conditionné)	
17725	1	Garde-boue avant nu		679	2	Boulon $\varnothing 6 \times 100$ L = 16 ^m / _m (Conditionné)	
17726	1	Tringle inf. de g. boue avant		853	2	Vis $\varnothing 4 \times 75$ L = 10 ^m / _m fix. pont attache-gaines...	
17727	1	Pont de g. boue avant		1087	2	Ecrou $\varnothing 4 \times 75$ (Conditionné)	
17731	S.E.	Jeu de tringles pour g. boue avant		1171	10	Rondelle « Nomel » $\varnothing 5$ (Conditionné).	
PORTE-BAGAGES				1172	10	Rondelle « Nomel » $\varnothing 6$ (Conditionné)	
17168	1	Porte-bagages complet avec haubans soudés ...		1191	4	Boulon $\varnothing 6 \times 100$ L = 8 ^m / _m (Conditionné)	
BÉQUILLE				14219	8	Boulon $\varnothing 5 \times 90$ L = 15 ^m / _m (Conditionné)	
15306	1	Boulon de béquille $\varnothing 7 \times 100$ L = 68,5 ^m / _m (Cond.)		14267	22	Boulon $\varnothing 5 \times 90$ L = 10 ^m / _m (Conditionné)	
15307	1	Entret. du boul. de béquille $\varnothing 10,5 \times 7$ L = 50 ^m / _m (C.)		15710	1	Barillet support embout gaine frein AV .. (Cond.)	
15877	1	Ressort de béquille (Conditionné)					



ATTENTION. - Toutes les poulies pédalier ne sont vendues qu'équipées de leur pignon double et douille d'aiguilles.

MOBYLETTE

Type AV 85 ou AU 85

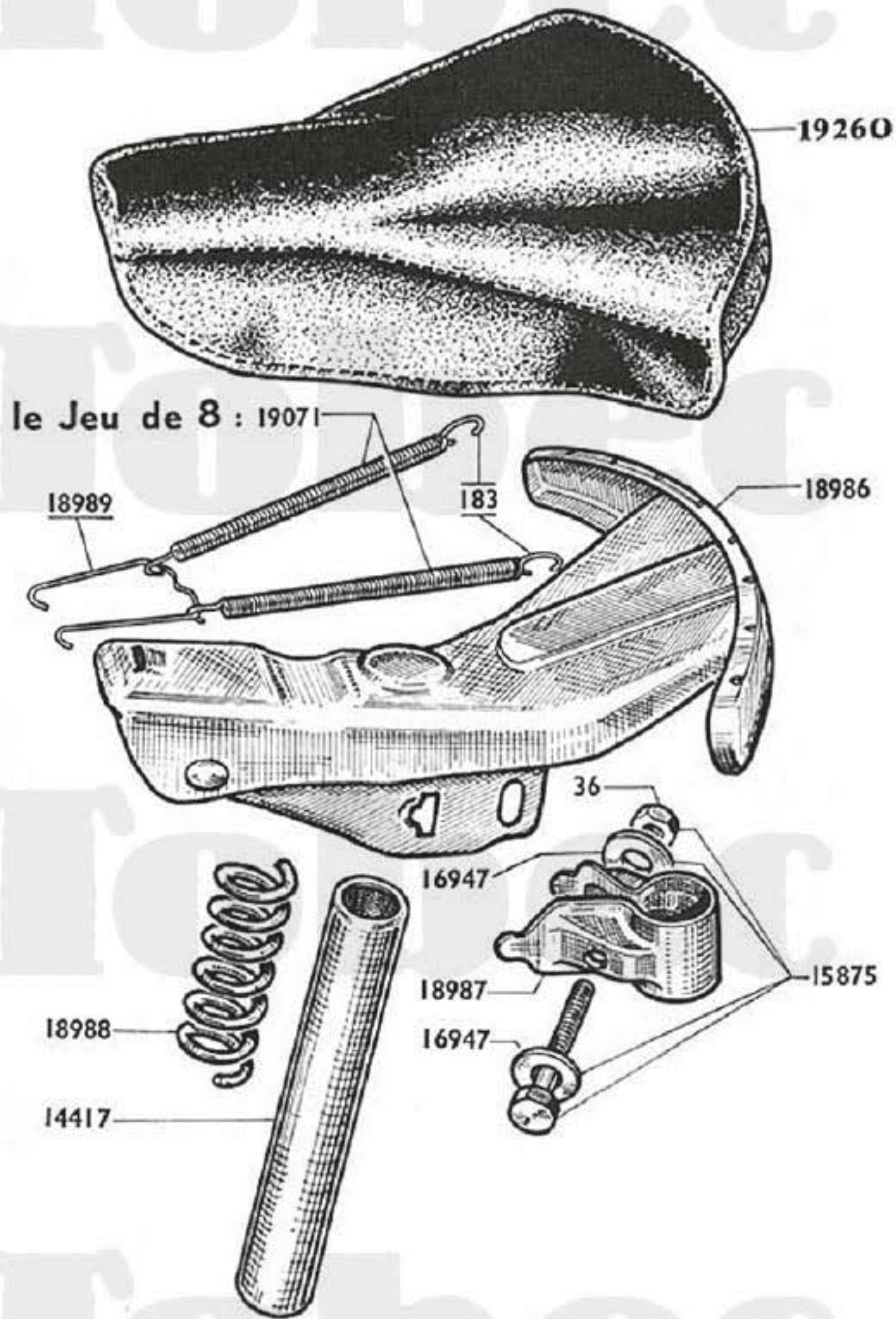
PÉDALIER - TENDEUR - CHAINES

Type AV 65 ou AU 65

Número pièces	Nbre de pièces	DÉSIGNATION	Prix unitaire Vente détail	Número pièces	Nbre de pièces	DÉSIGNATION	Prix unitaire Vente détail
		PÉDALIER					
6	2	Clavette de pédalier (Conditionné)		18275	1	Axe avec écrou de levier de verrouillage	
34	1	Graisseur (Conditionné).		18939	1	Pignon pédalier 12 dents, alés. int. 26 ^m	
14139	S.E.	Paire de pédales		18940	S.E.	Poulie de pédalier av. pignon et douille d'aiguilles	
14147	1	Écrou de l'axe de levier poulie				TENDEUR DE CHAÎNE	
14153	1	Joue de pédalier 16,5x27x20/10 ... (Conditionné)		13	2	Rondelle grower Ø 5 (Conditionné)	
14158	2	Circlips de pédalier (Conditionné)		20	1	Rondelle plate Ø 6 (Conditionné)	
14167	1	Pédale gauche		14354	1	Pont de galet	
14168	1	Pédale droite		14356	1	Axe de galet tendeur avec écrou	
14179	2	Bague de pédalier		15623	1	Ressort de tendeur de chaîne (Conditionné)	
14330	2	Douille d'aiguilles (L = 12 ^m)		15624	1	Axe de tendeur avec écrou (Conditionné)	
14660	2	Bouchon de pédale (Conditionné)		15626	1	Support de tendeur de chaîne	
14833		Bague de pédalier cote réparation		15629	2	Boulon de fix. tendeur de chaîne	
15001	1	Joue de pédalier 16,5x30x8/10 ... (Conditionné)		15767	1	Ressort butée du tendeur	
15216	1	Bouton de verrouillage		16688	1	Galet tendeur de chaîne complet (Rilsan)	
15217	1	Rondelle de friction du bouton		16689	1	Entretoise de galet Ø 8 L = 10,5	
15218	1	Axe du bouton		16891	S.E.	Tendeur de chaîne complet	
15219	1	Ressort du levier de verrouillage ... (Conditionné)		16892	1	Levier nu de tendeur de chaîne	
15220	1	Axe de ressort sur levier				CHAINES	
15998	1	Joue de pédalier 16,5x26x10/10 .. (Conditionné)		14364		Faux maillon de transmission moteur Yellow (Cd.)	
16566	1	Truarc de pédalier (Conditionné)		14365		Faux maillon de transmission pédalier Yellow (Cd)	
16568	1	Pare-huile de pédalier (Conditionné)		14367		Attache rapide de transmission moteur Yellow (C)	
16576	1	Entretoise de manivelle gauche (épais. 8 ^m) (Cd.)		14368		Attache rapide de transmission pédalier Yellow C.	
16611	1	Courroie de 14x7		14565		Faux maillon de transmission moteur Brampton (C.)	
16960	1	Limiteur de course ressort poulie		14875		Attache rapide de transmission moteur Brampton C.	
17237	1	Manivelle gauche coudée		16719	1	Chaîne de transmission moteur 101 maillons	
17517	1	Levier de verrouillage nu		16963	1	Chaîne de transmission pédalier 99 maillons	
17518	S.E.	Levier de verrouillage complet		17590		Faux maillon de transmission pédalier Brampton C.	
18079	1	Axe de pédalier		17591		Attache rapide de transmission pédalier Brampt. C.	
18085	1	Manivelle droite avec pignon serti 32 dents					

Reproduction interdite

SELLE (dessus Gris Bleu) NOTA



Selle complète: 19259

Reproduction interdite

Numéro pièces	Nbre de pièces	DÉSIGNATION	Prix unitaire Vente détail
36	1	Écrou \varnothing 8x100 (Conditionné)	
183	8	Crochet de ressort (court)..... (Conditionné)	
14417	1	Tige de selle \varnothing 25,5 $\frac{m}{m}$	
15875	1	Boulon de chariot de selle 8x100 L=56... (Cond.)	
16947	2	Rondelle pour boulon 15875 (Conditionné)	
18986	1	Bâti de selle	
18987	1	Chariot de selle	
18988	1	Ressort central de selle	
18989	1	Crochet (avant) nez de selle	
19071	1	Jeu de 8 ressorts horizontaux	
19259	S.E.	Selle complète à bascule	
19260	1	Dessus de selle plastique gris bleu avec intercal.	

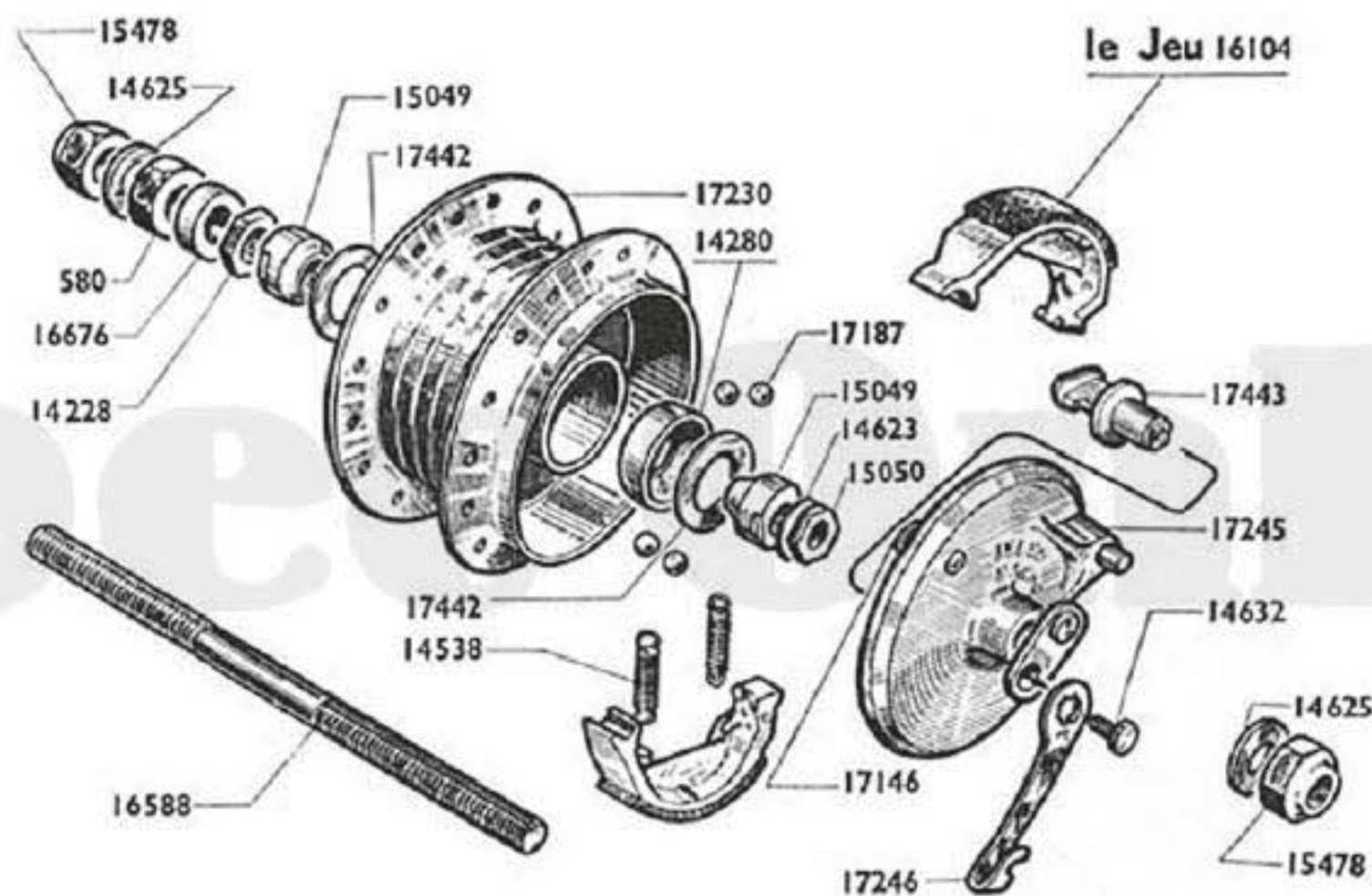
NOTA. - SELLE. La selle représentée ci-dessus équipe seulement les types 65-68.
La selle 85-88 (modèle plus large) porte les références ci-dessous :

Selle complète N° 19499 - Dessus de selle N° 19500.

NOTA - Bien que le boulon d'origine soit de \varnothing 8x125, nous fournissons le boulon standard aux Pièces Détachées de \varnothing 8x100 Référence 15875.

Reproduction interdite

moyeu AV complet 17229

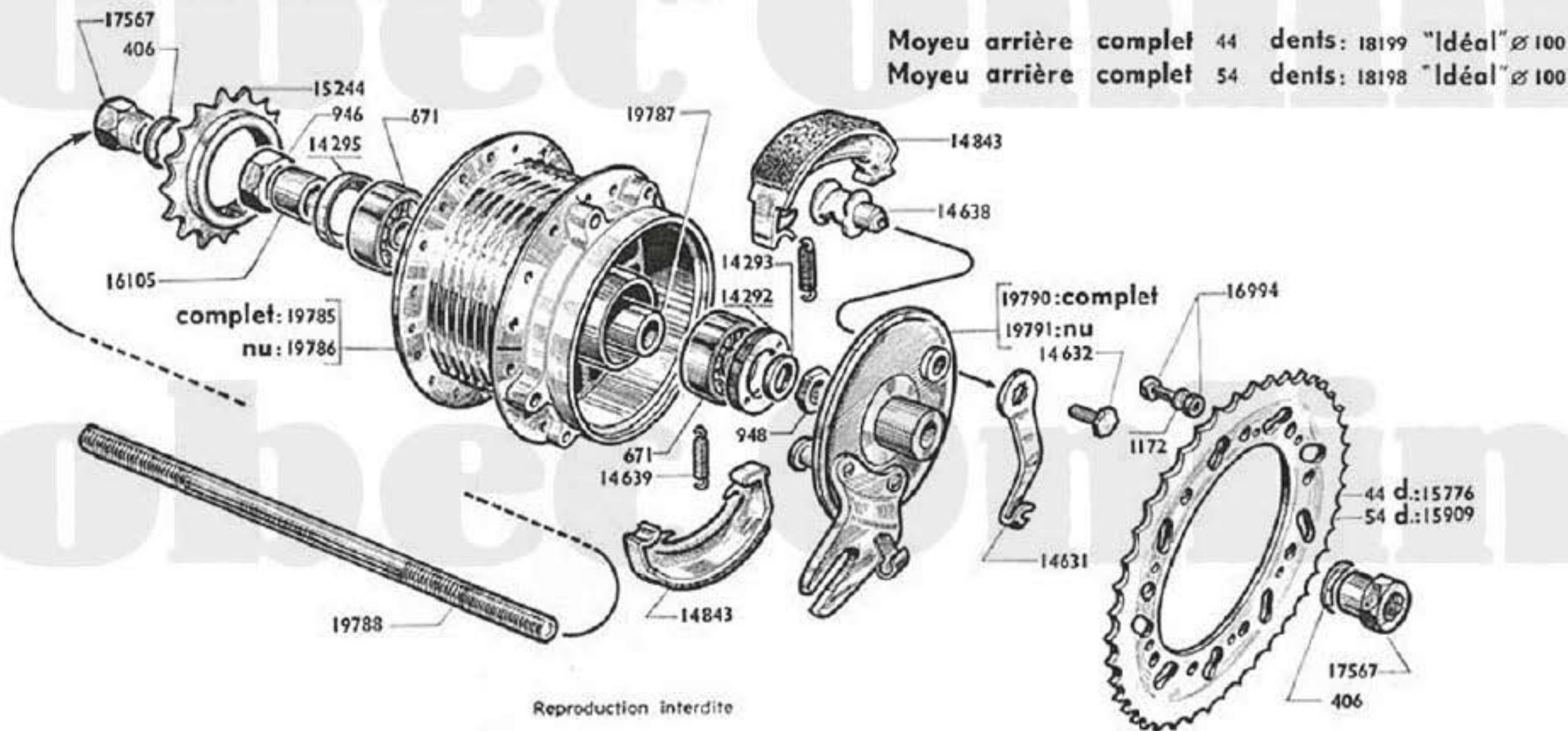
ROUE ET MOYEU AVANT MONOBLOC "LELEU" \varnothing 80

Numéro Pièces	Nbre de pièces	DESIGNATION	Prix unitaire Vente détail	Numéro Pièces	Nbre de pièces	DÉSIGNATION	Prix unitaire Vente détail
ROUE							
15897	1	Chambre à air		14632	1	Vis de fixation levier de came.....	
15904	36	Ecrou de rayon, jauge 17..... (Cond.)		15049	2	Cône fixe ou réglable de roue AV..... (Cond.)	
16841	1	Ruban de jante		15050	1	Contre-écrou de cône.....	
16975	1	Jante de 18x1,42.....		15478	2	Ecrou de roue	(Cond.)
17122	1	Enveloppe de 18x2,25		16104	1	Paire de mâchoires \varnothing 80.....	
19200	S.E.	Roue AV complète		17443	1	Came de frein	(Cond.)
19203	36	Rayon de 17x15x17 L = 184,5..... (Cond.)		16588	1	Axe de moyeu AV nu.....	
MOYEU							
580	1	Ecrou de moyeu		16676	1	Entretoise \varnothing 11x14 épais. = 6,5 (ou 11x16 épais.6,5)	
14228	2	Contre-écrou		17146	1	Point fixe de frein AV (à river).....	
14280	2	Cuvette de moyeu \varnothing ext. = 29 $\frac{3}{8}$		17187	20	Bille de 5,55.....	(Cond.)
14538	2	Ressort des mâchoires..... (Cond.)		17229	S.E.	Moyeu AV complet	
14623	1	Rondelle à ergot.....		17230	1	Corps de moyeu AV nu	
14625	2	Rondelle \varnothing int. = 11 $\frac{3}{8}$		17244	S.E.	Flasque des mâchoires complet	
				17245	1	Flasque des mâchoires nu	
				17246	1	Levier de came de frein AV	
				17442	2	Rondelle cache \varnothing 29,15	

MOBYLETTE

Types AV ou AU 85-65 - AV ou AU 88-68

II A



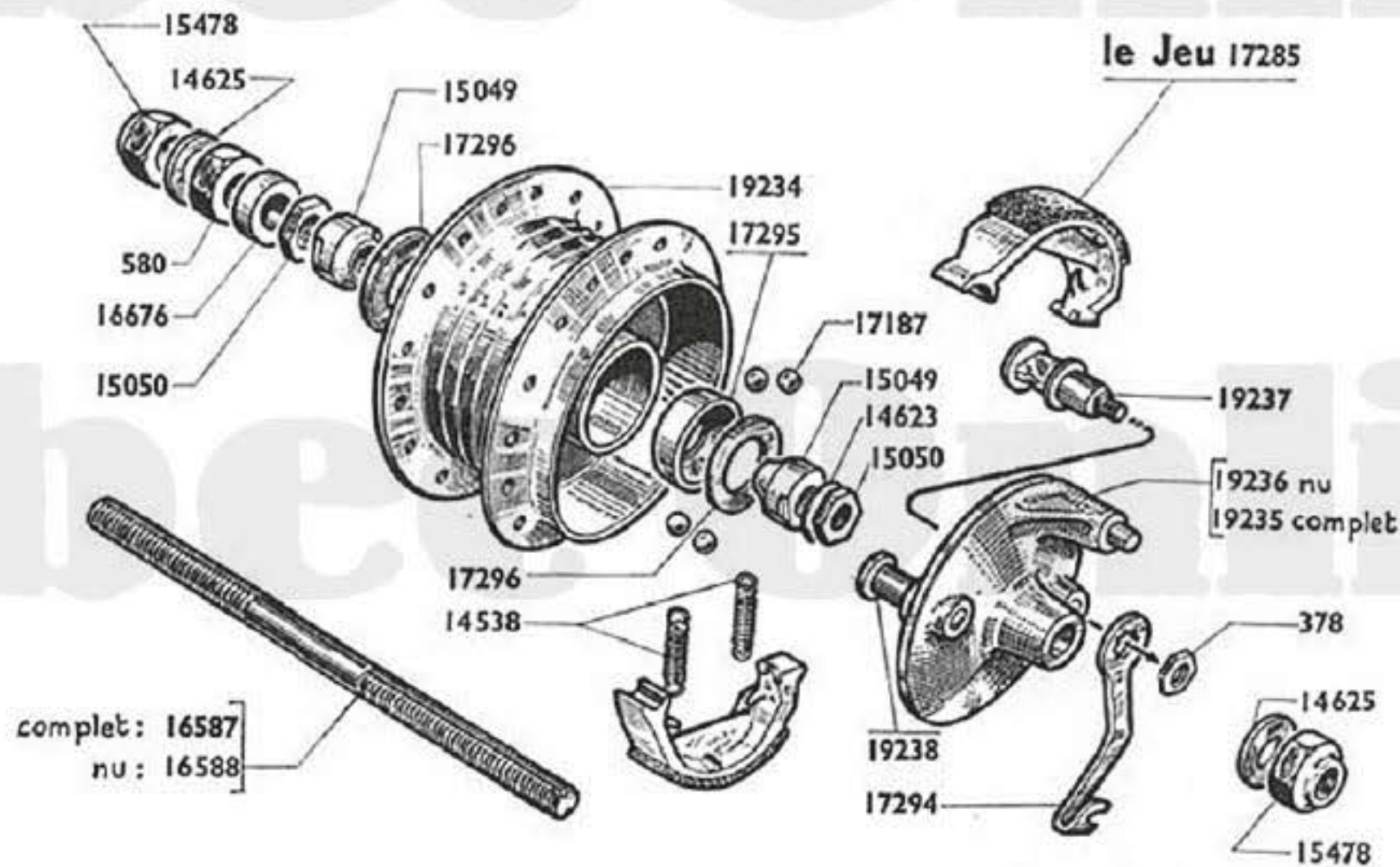
Reproduction interdite

ROUE ET MOYEU ARRIÈRE "IDÉAL"

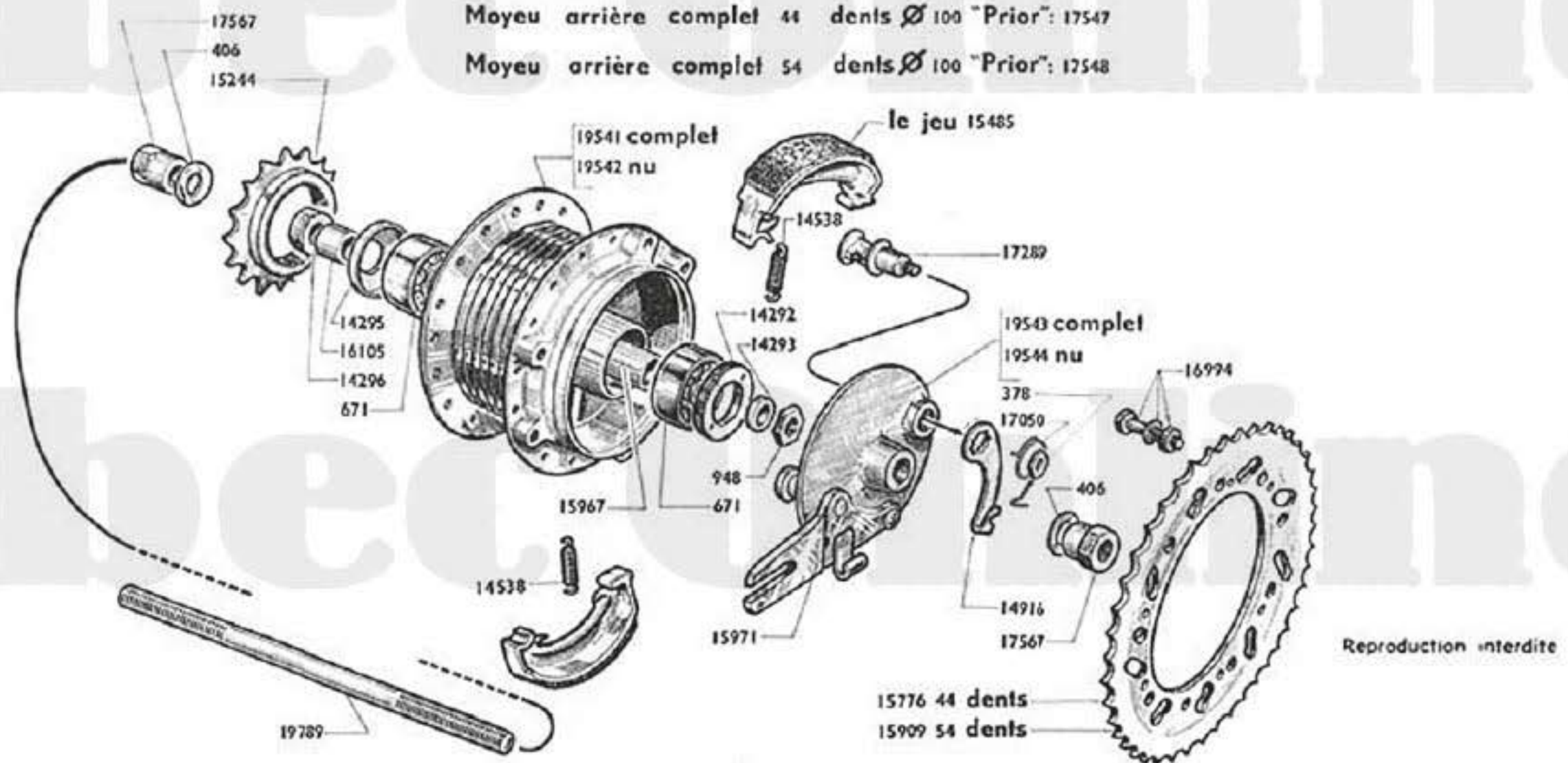
Numéro pièces	Nbre de pièces	DÉSIGNATION	Prix unitaire Vente détail	Numéro Pièces	Nbre de pièces	DÉSIGNATION	Prix unitaire Vente détail
ROUE							
15897	1	Chambre à air		14631	1	Levier de came	
15904	36	Ecrou de rayon jauge 17	(Cond.)	14632	1	Vis de fixation levier de came 6×100 L=9.....	
15977	36	Rayon 17×15×17 L=180 av. écrou.....	(Cond.)	14638	1	Came des mâchoires	(Cond.)
16841	1	Ruban de jante		14639	2	Ressorts des mâchoires	(Cond.)
16975	1	Jante de 18" × 1.42"		14843	2	Mâchoires ø 100	
17122	1	Enveloppe de 18" × 2.25		15244	1	Roue libre 18 dents ø 34.7×100	
18196	S.E.	Roue AR complète 54 dents (AV 88-68).....		15776	1	Pignon AR 44 dents (AV 85-65)	
18197	S.E.	Roue AR complète 44 dents (AV 85-65).....		15909	1	pignon AR 54 dents (AV 88-68)	
MOYEU (à axe)							
406	2	Rondelle lisse de moyeu	(Cond.)	16105	1	Entretoise du moyeu côté droit ø 10×16 L = 13.5..	
671	2	Roulement de 10×30×9		16994	6	Boulon tête carrée fix. pignon AR 6×100×20. (C.)	
946	1	Ecrou de moyeu		17567	2	Ecrou de roue AR ø 10	(Cond.)
948	1	Ecrou (épais. = 5 ^m / _m).....		18198	S.E.	Moyeu AR complet avec pignon, 54 dents (88-68) .	
1172	6	Rondelle Nomel ø 6.....	(Cond.)	18199	S.E.	Moyeu AR complet avec pignon, 44 dents (85-65).	
14292	1	Ecrou de blocage roulement		19785	S.E.	Corps de moyeu AR complet (sans pignon).....	
14293	1	Entretoise de moyeu ø 10×16 épais. = 6 ^m / _m		19786	1	Corps de moyeu AR nu (sans pignon).....	
14295	1	Cache poussière ø ext. 30 ^m / _m		19787	1	Entretoise de roulements ø 11×14×72.5	
				19788	1	Axe de moyeu AR nu ø 11 L=181 ^m / _m fil. 36 ^m / _m et 46 ^m / _m	
				19790	S.E.	Flasque des mâchoires complet	
				19791	1	Flasque des mâchoires nu	

Reproduction interdite

moyeu AV complet : 19233

**ROUE ET MOYEU AVANT "PRIOR" Ø 80 (FLASQUE BOMBE)**

Número pièces	Nbre de pièces	DÉSIGNATION	Prix unitaire Vente détail	Número pièces	Nbre de pièces	DÉSIGNATION	Prix unitaire Vente détail
ROUE							
15897	1	Chambre à air		15049	2	Cône fixe ou réglable (Cond.)	
15904	36	Ecrou de rayon, jauge 17 (Cond.)		15050	2	Ecrou de cône	
16841	1	Ruban de jante		15478	2	Ecrou de roue (Cond.)	
16975	1	Jante de 18×1,42		16587	S.E.	Axe de moyeu AV complet	
17122	1	Enveloppe de 18×2,25		16588	1	Axe de moyeu AV nu	
19202	S.E.	Roue AV complète		16676	1	Entretoise Ø 11 ^m / _m × 14 ^m / _m épais. 6,5 ^m / _m (cowel)..	
19203	36	Rayon 17×15×17 L = 184,5 (Cond.)		17187	22	Bille Ø 5,55 ^m / _m (Cond.)	
MOYEU							
378	1	Ecrou de came des mâchoires Ø 7 ^m / _m × 100		17285	S.E.	Jeu de mâchoires Ø 80	
580	1	Ecrou de moyeu		17294	1	Levier de came frein AV	
14538	2	Ressort des mâchoires (Cond.)		17295	2	Cuvette Ø ext. = 29,8 ^m / _m	
14623	1	Rondelle à ergot		17296	2	Pare-huile Ø int. = 18,5 ^m / _m Ø ext. = 29,8 ^m / _m	
14625	2	Rondelle plate Ø int. = 11 ^m / _m		19233	S.E.	Moyeu AV complet	
				19234	1	Corps de moyeu AV nu	
				19235	S.E.	Flasque des mâchoires complet	
				19236	1	Flasque des mâchoires nu	
				19237	1	Came de frein AV (Cond.)	
				19238	1	Point fixe à river	

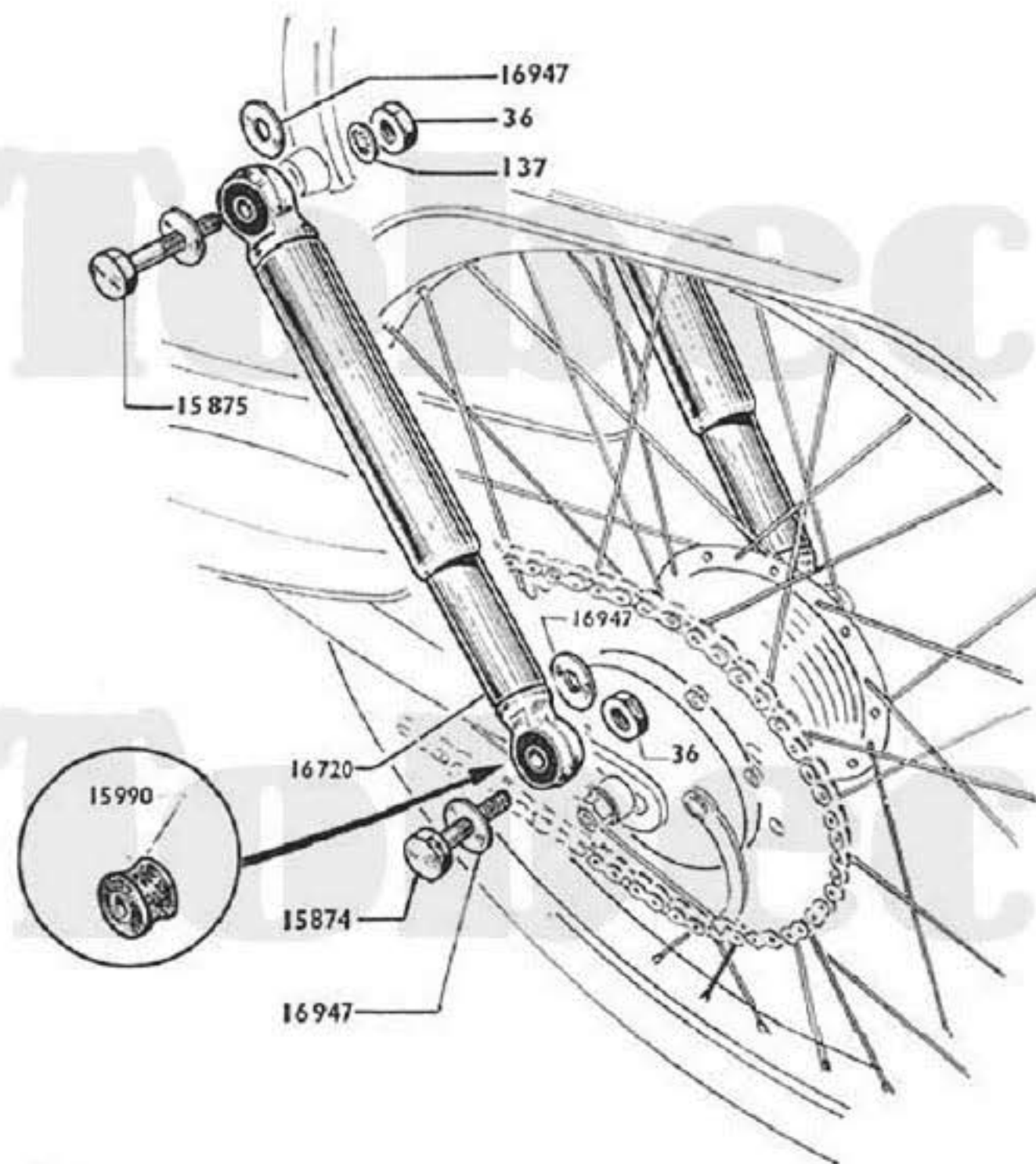


Reproduction interdite

ROUE ET MOYEU ARRIÈRE "PRIOR"

Numéro Pièces	Nbre de pièces	DESIGNATION	Prix unitaire Vente détail	Numéro pièces	Nbre de pièces	DÉSIGNATION	Prix unitaire Vente détail
ROUE							
15897	1	Chambre à air		14538	2	Ressort des mâchoires (Cond.)	
15904	36	Ecrou de rayon jauge 17 (Cond.)		14916	1	Levier de came frein AR	
15977	36	Rayon 17x15x17 L = 180 avec écrou..... (Cond.)		15244	1	Roue libre de 18 dents 34,7x100	
16841	1	Ruban de jante		15485	1	Jeu de mâchoires ø 100	
16975	1	Jante de 18" x 1.42".....		15776	1	Pignon AR 44 dents (alés. = 110 ^m / _m AV 85-65).....	
17122	1	Enveloppe de 18x2,25		15909	1	Pignon AR 54 dents (alés. = 110 ^m / _m AV 88-68).....	
18073	S.E.	Roue AR complète 44 dents (AV 85-65).....		15967	1	Entretoise de roulements ø 10x13x69.....	
18074	S.E.	Roue AR complète 54 dents (AV 88-68).....		15970	2	Joue maintien entretoise des roulements ø 13,5x30	
MOYEU							
378	1	Ecrou de came de 7x100		15971	1	Patte d'ancrage de frein AR	
406	2	Rondelle lisse de moyeu (Cond.)		16105	1	Entretoise de moyeu côté droit ø 10x16 L=13,5..	
671	1	Roulements de 10x30x9		16994	6	Boulon tête carrée fix. pignon AR 6x100x20 (C.)	
948	1	Ecrou de moyeu (épais. = 5 ^m / _m)		17050	1	Ressort de rappel levier came AR (Cond.)	
14292	1	Ecrou de blocage roulement		17289	1	Came de mâchoires avec écrou (Cond.)	
14293	1	Entretoise de moyeu ø 10x16 épais. = 6 ^m / _m		17547	S.E.	Moyeu AR complet a/pignon 44 dents (85-65)	
14295	1	Cache poussière ø ext. = 30 ^m / _m		17548	S.E.	Moyeu AR compl. a/pignon 54 dents (88-68)	
14296	1	Ecrou de moyeu		17567	2	Ecrou de roue AR ø 10..... (Cond.)	
				19541	S.E.	Corps de moyeu AR complet (sans pignon).....	
				19542	1	Corps de moyeu AR nu (sans pignon)	
				19543	S.E.	Flasque des mâchoires complet ø 100	
				19544	1	Flasque des mâchoires nu	
				19789	1	Axe de moyeu AR nu ø 10 L=180 ^m / _m fil. 57 ^m / _m et 30 ^m / _m	

AMORTISSEURS DE SUSPENSION AR

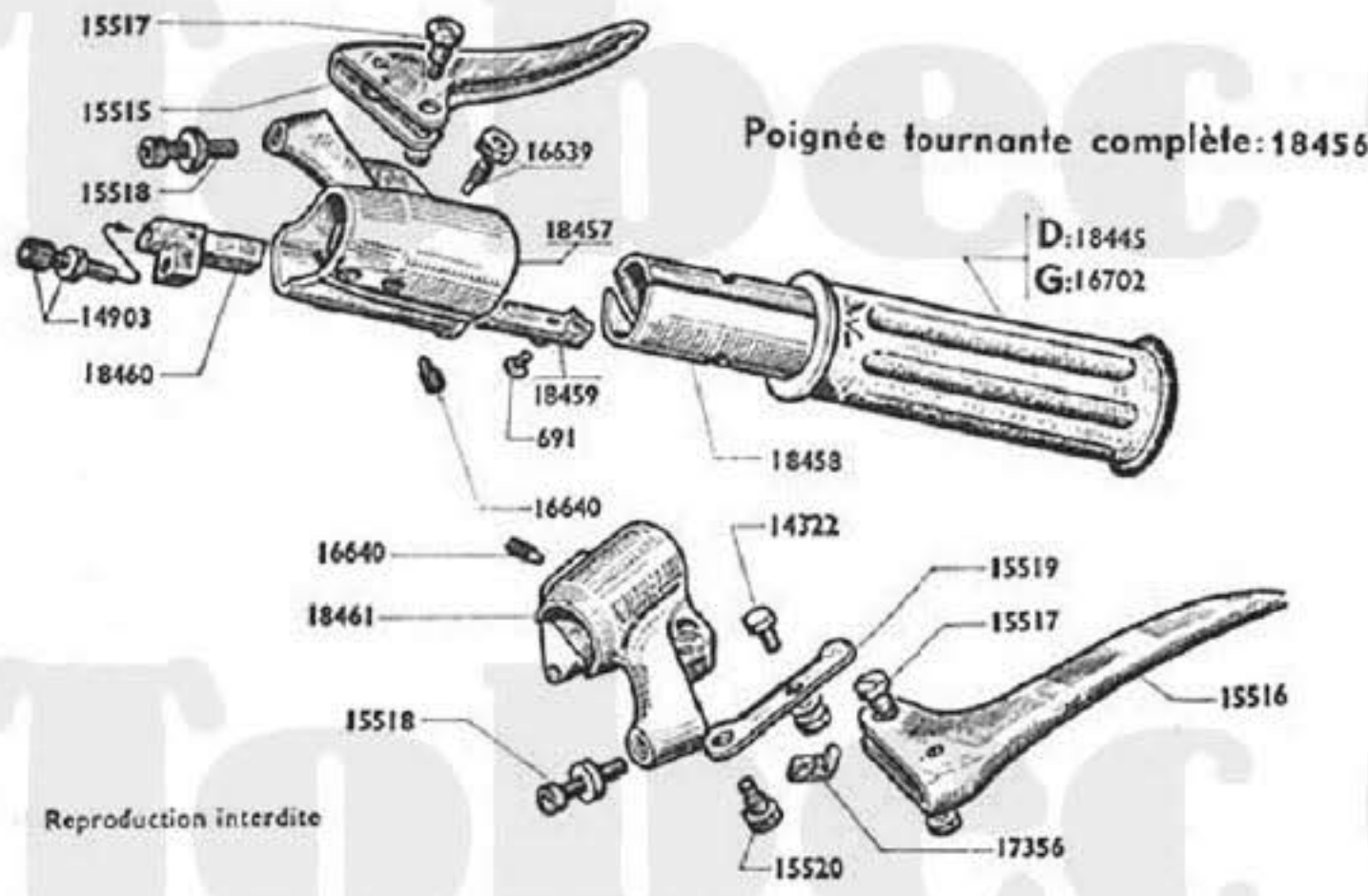


Numéro pièces	Nbre de pièces	DÉSIGNATION	Prix unitaire Vente détail
36	4	Écrou de 8×100 pour axes (Conditionné)	
137	4	Rondelle étoilée \varnothing 8 (Conditionné)	
15874	1	Axe inférieur amortisseur avec écrou 8×100 L = 34 $\frac{m}{m}$ (Conditionné)	
15875	1	Axe supérieur amortisseur avec écrou 8×100 L = 57 $\frac{m}{m}$ (Conditionné)	
15990	4	Silentbloc avec entretoise pour amortisseur	
16720	S.E.	Amortisseur complet de suspension AR. (dr. ou g.)	
16947	8	Rondelle d'axes amortisseur \varnothing 8,5×24 épais. = 15/10..... (Conditionné)	

NOTA - Amortisseurs complets. Nous vous signalons, qu'il est pratiqué un Echange Standard en nos Ateliers : 35, Rue Baudin — LE PRE-SAINT-GERVAIS - 93

Types AV ou AU 85-65 - AV ou AU 88-68

GUIDON - POIGNEE TOURNANTE - TIMBRELEC - COMMANDES

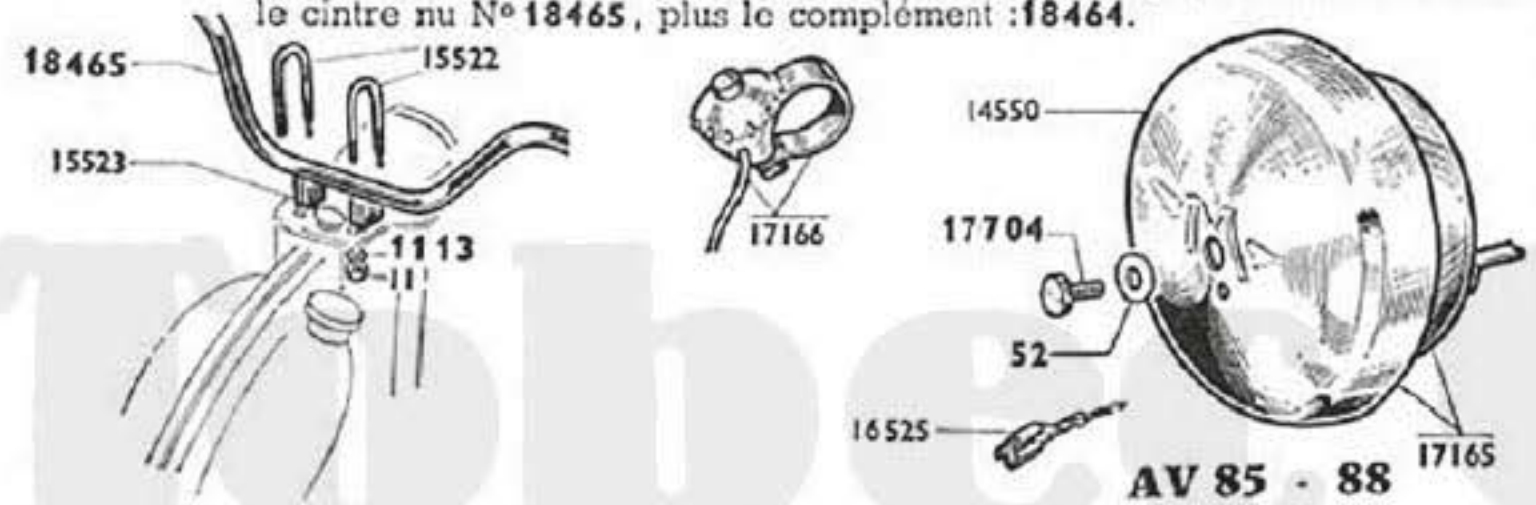


Poignée tournante complète: 18456

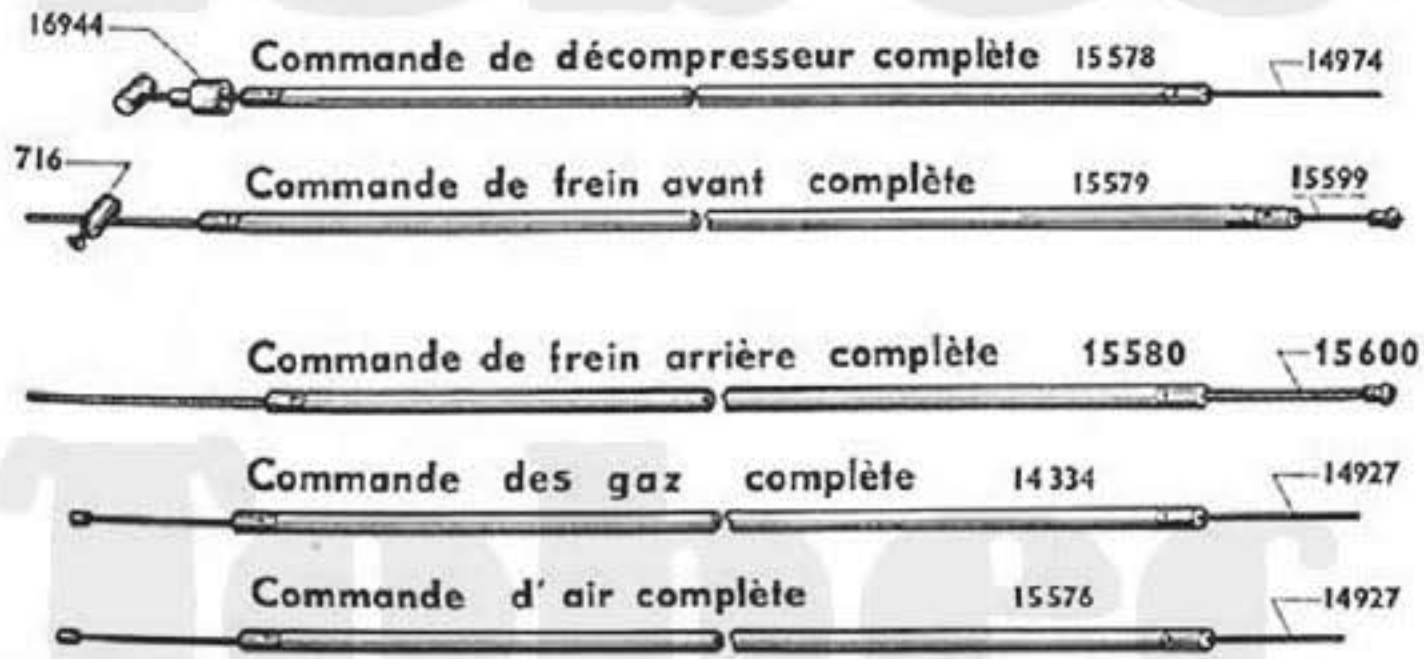
Fixation complète de Guidon sur Fourche: 15521

Complément pour Guidon nu: 18464

NOTA. - Complément pour guidon nu. Pièces nécessaires pour composer un guidon complet. Pour une demande de guidon complet, nous commander le cintre nu N° 18465, plus le complément : 18464.



AV 85 - 88



Reproduction interdite

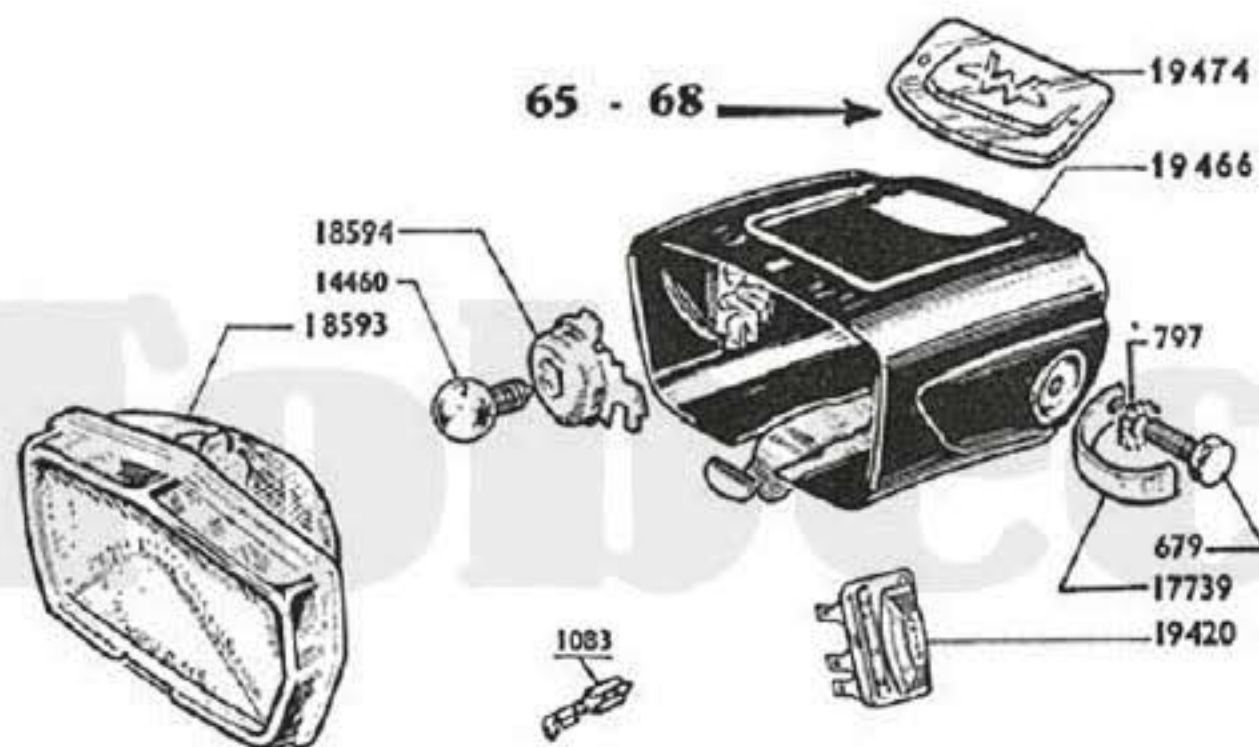
Numéro pièces	Nbre de pièces	DESIGNATION	Prix unitaire Vente détail
GUIDON - POIGNEE TOURNANTE			
11	4	Ecrou de 7x100 fixation étrier de guidon (Cond.)	
691	2	Vis de curseur ø4x75 L = 9 (Conditionné)	
1113	4	Rondelle NOMEI ø 7 (Conditionné)	
14322	1	Serre-câble de starter (Conditionné)	
14903	1	Barillet réglage décompresseur ... (Conditionné)	
15515	1	Levier de frein avant au guidon	
15516	1	Levier de frein arrière au guidon	
15517	2	Axe de levier de frein avec écrou .. (Conditionné)	
15518	2	Barillet de réglage frein avec écrou . (Conditionné)	
15519	1	Levier de starter (Conditionné)	
15520	1	Axe de levier de starter (Conditionné)	
15521	S.E.	Fixation complète de guidon sur fourche	
15522	2	Etrier de fixation guidon	
15523	2	Cale d'étrier	
15712	S.E.	Levier de starter complet (Conditionné)	
16639	1	Vis de position. avec écrou ø 5x90 L = 12,5 ^m / _m (C.)	
16640	2	Vis de fix. corps de poign. tour. ø 8x100 L = 11 ^m / _m (C.)	
16702	1	Poignée caoutchouc guidon côté gauche	
17356	1	Protecteur de câble de starter (Conditionné)	
18445	1	Poignée caoutchouc guidon côté droit	
18456	S.E.	Poignée tournante complète.....	
18457	1	Corps de poignée tournante	
18458	1	Manchon de poignée tournante	
18459	1	Curseur des gaz (Conditionné)	
18460	1	Curseur de décompresseur (Conditionné)	
18461	1	Corps de poignée gauche	
18462	S.E.	Corps poign. gauche compl. a/leviers start. et frein .	
18464	S.E.	Complément pour guidon nu NOTA	
18465	1	Cintre de guidon nu	
COMMANDES			
152	1	Attache gaine de frein avant	
716	2	Serre-câble de frein avant et arrière (Cond.)	
14334	1	Commande des gaz complète	
14762	2	Isogaine des commandes	
14927	1	Câble des gaz (Conditionné)	
14927	1	Câble d'air (Conditionné)	
14974	1	Câble de décompresseur (Conditionné).	
15576	1	Commande d'air complète	
15578	1	Commande de décompresseur complète	
15579	1	Commande de frein avant complète	
15580	1	Commande de frein arrière complète	
15599	1	Câble de frein avant (Conditionné)	
15600	1	Câble de frein arrière (Conditionné)	
TIMBRELEC (AV 85-88)			
52	1	Rondelle plate ø 5 de vis de cloche (Conditionné)	
14550	1	Timbre	
16525	1	Cosse pour fil timbrelec (Conditionné)	
17165	1	Mécanisme avec cloche (timbrelec sans fil)	
17166	1	Contacteur avec fils (2 fils)	
17704	1	Vis de cloche ø 5x90 L = 6 ^m / _m	

Reproduction interdite

PHARE RECTANGULAIRE "LUXOR"

(prévu pour compteur panoramique)

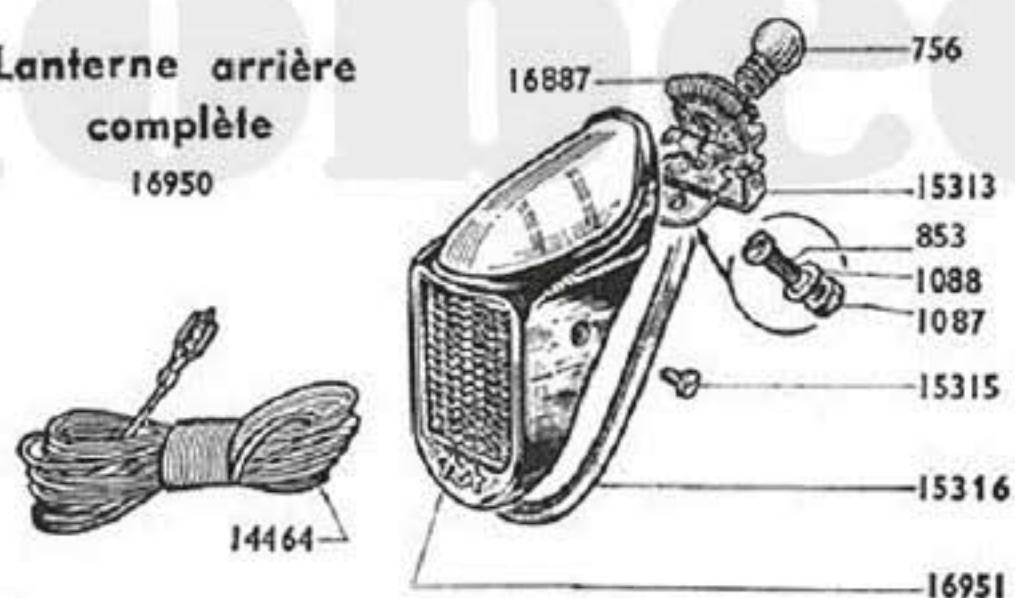
FEU ARRIÈRE



Phare LUXOR complet: 19 465

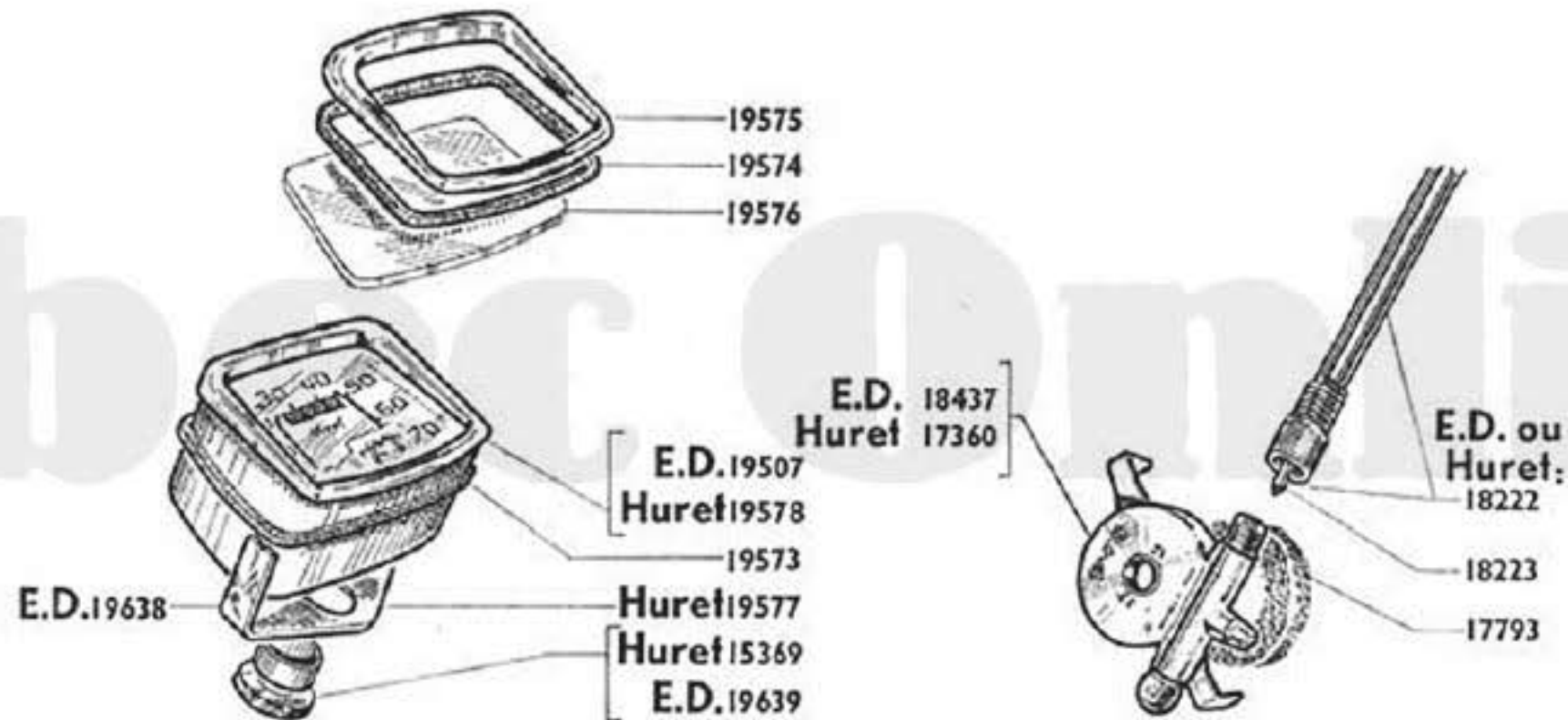
Lanterne arrière
complète

16950



Numéro Pièces	Nbre de pièces	DÉSIGNATION	Prix unitaire Vente détail
PHARE LUXOR			
679	2	Vis de fix. latérale $\varnothing 6\frac{3}{4} \times 100 \times 15\frac{3}{4}$... (Cond.)	
797	2	Rondelle « Blocior » $6\frac{3}{4}$ (Cond.)	
1083	2	Cosse clips largeur $5\frac{3}{4}$ (Cond.)	
14460	1	Lampe 6 V. 1 A.	
18593	1	Ensemble optique complet	
18594	1	Douille porte lampe	
19420	1	Commutateur complet	
19465	S.E.	Phare complet	
19466	1	Corps de phare	
LANTERNE ARRIERE			
756	1	Lampe AR 12 V - 0,5 Amp.	
853	1	Vis de fix. socle de lanterne AR $\varnothing 4 \times 75 \times 10\frac{3}{4}$ (Cd.)	
1087	1	Ecrou $\varnothing 4 \times 75$ (Cond.)	
1088	1	Rondelle éventail $\varnothing 4\frac{3}{4}$ (Cond.)	
15313	1	Socle de lanterne AR	
15315	2	Vis de capot $\varnothing 3 \times 60 L = 8\frac{3}{4}$ (Cond.)	
15316	1	Joint de lanterne AR	
16887	1	Ressort de maintien porte lampe AR (Cond.)	
16950	1	Lanterne AR complète	
16951	S.E.	Capot de lanterne AR avec joint	
CANALISATION ELECTRIQUE			
14464	S.E.	Canalisation complète	
CACHE TROU DE COMPTEUR (65-68)			
19474	1	Cache trou de compteur	

COMPTEUR "HURET" ET "E.D." 70 KMS

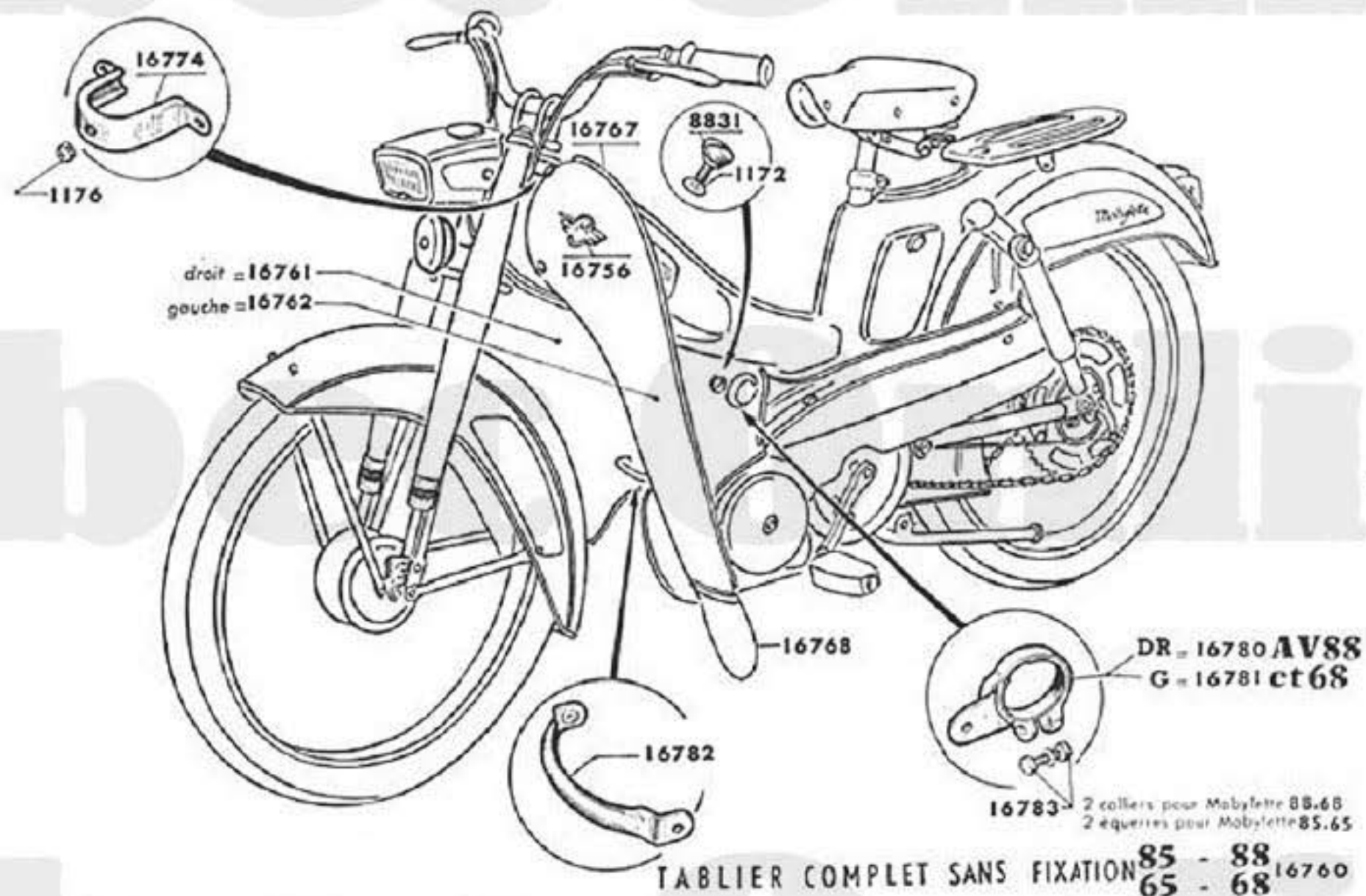


Reproduction interdite

Compteur HURET complet 70Km.h:19579 — Compteur E.D. complet 70Km.h:19508

Numéro pièces	Nbre de pièces	DÉSIGNATION	Prix unitaire Vente détail	Numéro pièces	Nbre de pièces	DESIGNATION	Prix unitaire Vente détail
COMPTEUR "HURET" 70 KMS				COMPTEUR "E.D." 70 KMS			
15369	1	Ecrou de fixation compteur 10×100		17793	1	Joint pour démultiplicateur (mousse nylon) (Cond.)	
17360	1	Démultiplicateur sur roue AV		18222	1	Commande de compteur L = 0,576 m.	
17793	1	Joint pour démultiplicateur (mousse nylon) (Cond.)		18223	1	Câble de compteur L = 0,596 m.	
18222	1	Commande de compteur L = 0,576 m.		18437	1	Démultiplicateur sur roue AV	
18223	1	Câble de compteur L = 0,596 m.		19507	1	Compteur nu	
19573	1	Joint de compteur		19508	S.E.	Compteur complet	
19574	1	Joint de verre de compteur		19573	1	Joint de compteur	
19575	1	Porte de compteur		19574	1	Joint de verre de compteur	
19576	1	Verre de compteur		19575	1	Porte de compteur	
19577	1	Patte de fixation compteur		19576	1	Verre de compteur	
19578	1	Compteur nu		19638	1	Patte de fixation compteur	
19579	S.E.	Compteur complet		19639	1	Ecrou de fixation compteur 10×100 (embrevé)	

Reproduction interdite



TABLIER ET FIXATION

Numéro pièces	Nbre de pièces	DESIGNATION	Prix unitaire Vente détail	Numéro pièces	Nbre de pièces	DESIGNATION	Prix unitaire Vente détail
1172	8	Rondelle « NOMEL » \varnothing 6 (Conditionné)		16767	S.E.	Jeu de jons enjoliveurs tablier avec agrafes	
1176	1	Ecrou « NYLSTOP » \varnothing 6x100 (Conditionné)		16768	S.E.	Jeu de bavettes tablier avec rivets	
8831	8	Vis moletée fix. tablier \varnothing 6x100 ... (Conditionné)		16774	1	Collier amovible fix. supérieure tablier	
10443	1	Décalcomanie sous monogramme		16778	1	Equerre inf. droite fix. tablier AV 85-65	
10457	2	Rivet de monogramme		16779	1	Equerre inf. gauche fix. tablier AV 85-65	
16756	1	Monogramme de tablier (côté gauche)		16780	1	Collier amovible côté droit AV-88-68	
16760	S.E.	Tablier complet sans fixation AV 85-88-65-68		16781	1	Collier amovible côté gauche AV 88-68	
16761	1	Demi-tablier côté droit		16782	1	Tringle assemblage tablier	
16762	1	Demi-tablier côté gauche		16783	2	Boulon à ergot 8x100x32 AV 88-68	
16764	S.E.	Fixation complète de tablier AV 85-65		16784	1	Boulon articul. moteur 8x100x78 AV 85-65	
16766	S.E.	Fixation complète de tablier AV 88-68		16943	6	Agrafe pour jonc de tablier (Conditionné)	

MOBYLETTE

Types AV ou AU 88 - AV ou AU 68

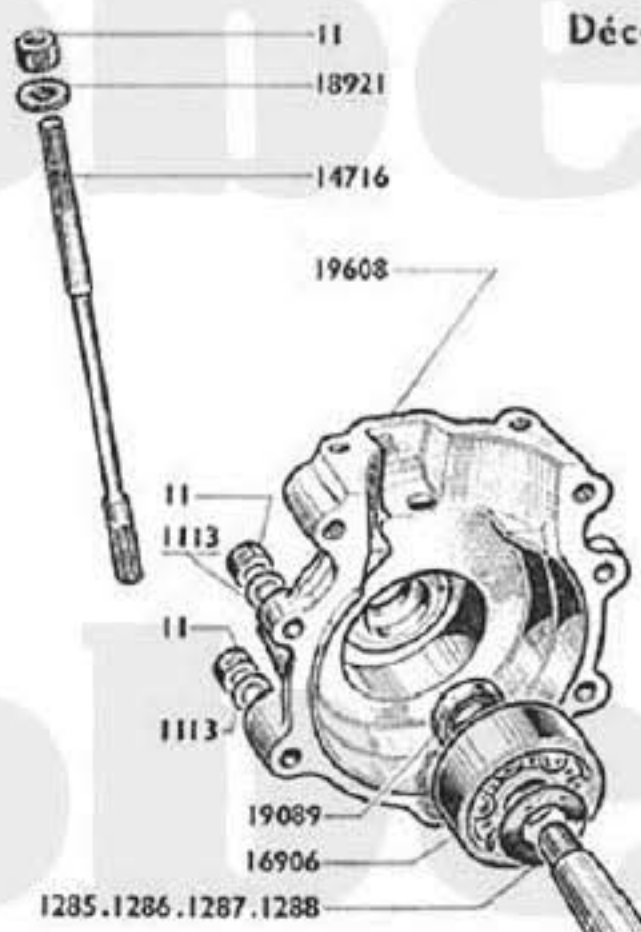


AV ou AU 88

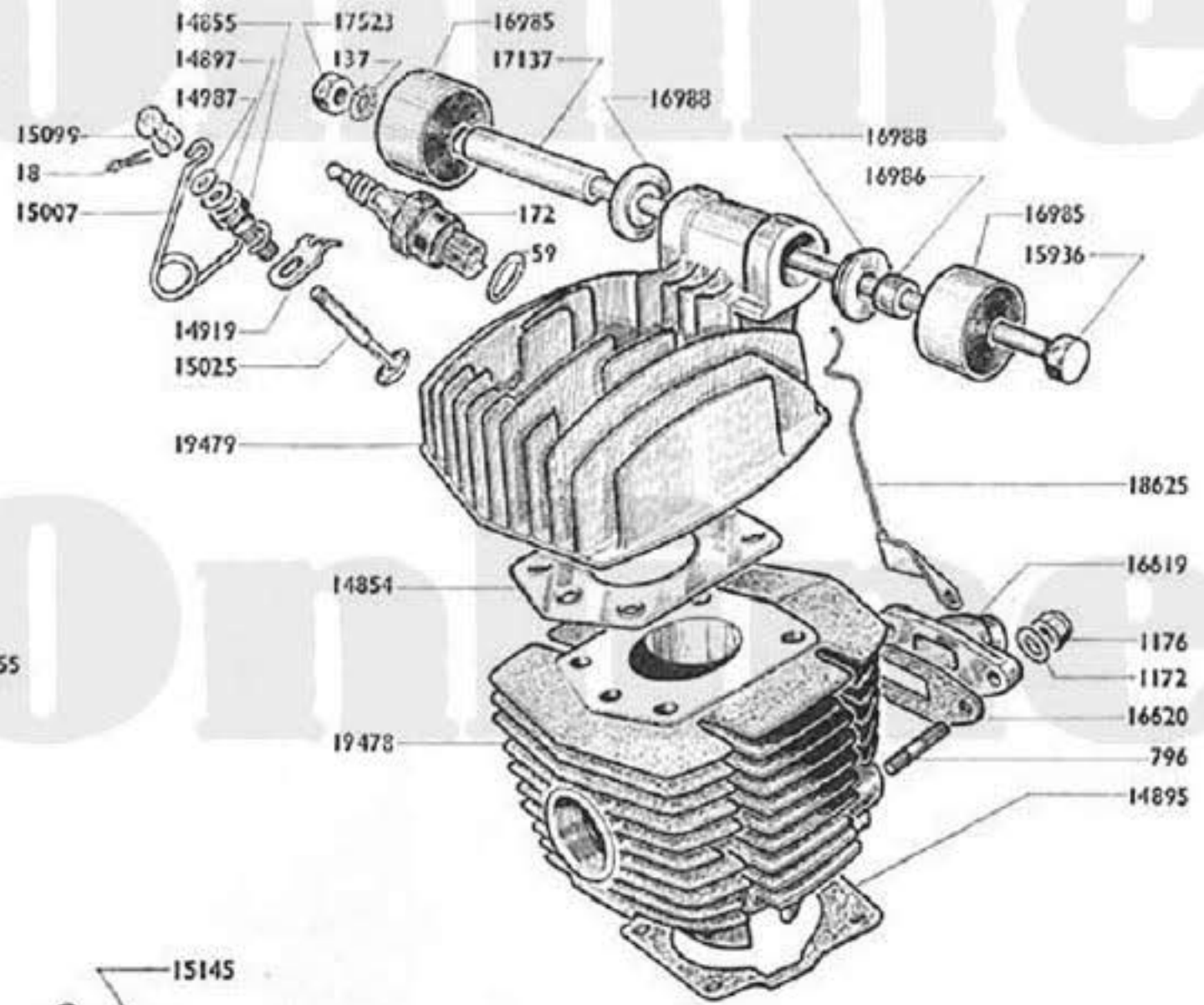


AV ou AU 68

Pièces différentes des Mobylettes AV ou AU 85 - AV ou AU 65

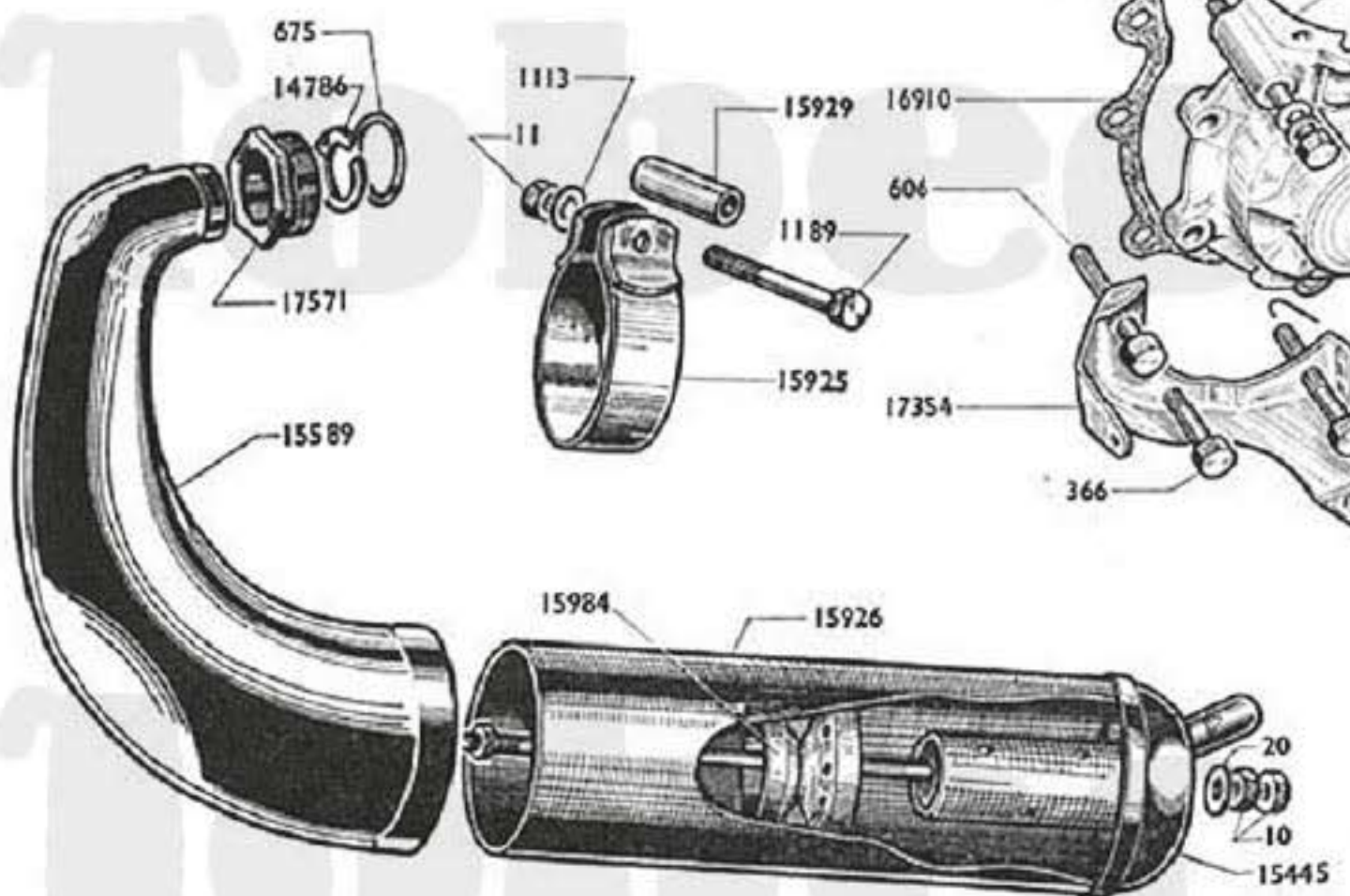


Vilebrequin complet: 19609



Jeu de Vis Carter moteur: 18568

Echappement complet: 15923
Pot échappement complet: 15924



Jeu de joints moteur: 16912

Culasse complète: 19480

MOTEUR - ARTICULATION - ÉCHAPPEMENT

Numéro pièces	Nbre de pièces	DÉSIGNATION	Prix unitaire Vente détail	Numéro pièces	Nbre de pièces	DÉSIGNATION	Prix unitaire Vente détail
MOTEUR - ARTICULATION							
10	2	Ecrou de 6x100 (Cond.)		16620	1	Joint de pipe admission (Cond.)	
11	6	Ecrou de 7x100 (Cond.)		16623	S.E.	Embiellage complet (Cond.)	
15	6	Rondelle Grower ø7 (Cond.)		16624	1	Cage à galets de tête de bielle (Cond.)	
18	1	Goupille de décompresseur 1,5x15..... (Cond.)		16772	1	Plaque matricule « MOTOBECANE »..... (Cond.)	
20	2	Rondelle plate ø6 (Cond.)		16773	1	Plaque matricule « MOTOCONFORT »..... (Cond.)	
50	1	Boulon axe silentbloc de ressort 6x100x32 (Cond.)		16906	2	Roulement de vilebrequin 16x42x13..... (Cond.)	
59	1	Joint de bougie (Cond.)		16910	1	Joint de carter moteur (papier) (Cond.)	
137	1	Rondelle Blocfor ø8 (Cond.)		16912	S.E.	Jeu de joints moteur (Cond.)	
172	1	Bougie de 14 avec joint (Cond.)		16949	2	Clou cannelé ø2,5 (Cond.)	
366	3	Boulon de 7x100x47 (Cond.)		16967	2	Cale alu de cylindre 2/10 (Cond.)	
606	2	Boulon de 7x100x35 (Cond.)		16968	2	Cale alu de cylindre 4/10 (Cond.)	
655	2	Flasque de tête de bielle..... (Cond.)		16985	2	Flexibloc d'articulat. sup. moteur 8x32x23,2x18.	
658	2	Frein d'axe de piston (Cond.)		16986	1	Entretoise gauche d'articulation sup. moteur L=3 ^m / _m	
796	2	Goujon de pipe d'admission 6x100x30 .. (Cond.)		16988	2	Rondelle épaulée d'articulation sup. moteur.....	
968	2	Boulon fix. des ressorts 6x100x20..... (Cond.)		17120	1	Patte de butée de ressorts tendeur (Cond.)	
1113	5	Rondelle « Nomel » ø 7 ^m / _m (Cond.)		17137	1	Entretoise droite d'articulat. sup. L=32 ^m / _m	
1172	2	Rondelle Nomel ø6 (Cond.)		17354	1	Patte double fix. carter protection "DIMOBY"	
1176	2	Ecrou Nylstop ø6x100 (Cond.)		17523	1	Ecrou Nylstop ø8x100 du boulon articulat. sup. moteur (Cond.)	
1285		Cale régl. vilebrequin ø18,9x24x1/10.. (Cond.)		18568	S.E.	Jeu de vis et boulons carter moteur (Cond.)	
1286		Cale régl. vilebrequin ø18,9x24x2/10.. (Cond.)		18625	1	Guide canalisation H.T. (Cond.)	
1287		Cale régl. vilebrequin ø18,9x24x3/10.. (Cond.)		18921	4	Rondelle de contact culasse 7,2x14x10/10. (Cond.)	
1288		Cale régl. vilebrequin ø18,9x24x5/10.. (Cond.)		19089	2	Joint anti-fuite carter moteur..... (Cond.)	
14716	4	Goujon assembl. cylindre et culasse ø7 L=128 (C.)		19478	S.E.	Cylindre avec piston complet ajusté (sans pipe adm.)	
14721	S.E.	Décompresseur complet (Cond.)		19479	1	Culasse nue à bossage d'articulation (Cond.)	
14819	S.E.	Piston complet ø 39,00..... (Cond.)		19480	S.E.	Culasse complète avec décompresseur (Cond.)	
14821	2	Segment largeur =2 ^m / _m (Cond.)		19608	1	Carter moteur avec joints anti fuite (Cond.)	
14854	1	Joint de culasse (Cond.)		19609	S.E.	Vilebrequin complet (Cond.)	
14855	1	Douille ou corps de décompresseur..... (Cond.)				ÉCHAPPEMENT	
14895	1	Joint de cylindre..... (Cond.)		10	2	Ecrou de 6x100 (Cond.)	
14897	1	Joint de soupape décompresseur (Cond.)		11	1	Ecrou de 7x100 (Cond.)	
14919	1	Patte d'ancrage (câble décompresseur) (Cond.)		20	1	Rondelle plate ø6 (Cond.)	
14957	1	Rondelle plate ø7 boulon de carter (Cond.)		675	1	Joint de tromblon échappement..... (Cond.)	
14987	1	Rondelle du joint de soupape (Cond.)		1113	1	Rondelle Nomel ø 7..... (Cond.)	
15007	1	Ressort de décompresseur (Cond.)		1189	1	Boulon fix. pot d'échappement 7x100x52 (Cond.)	
15025	1	Soupape de décompresseur (Cond.)		14786	1	Anneau de butée d'écrou échappement (Cond.)	
15094	1	Axe de piston (Cond.)		15445	1	Sortie embout d'échappement (Cond.)	
15099	1	Chape de soupape décompresseur (Cond.)		15589	1	Cintre tromblon d'échappement (Cond.)	
15145	1	Patte supérieure de carter de protection "DIMOBY"		15923	S.E.	Echappement complet (Cond.)	
15148	2	Vis de 7x125x45 (Cond.)		15924	S.E.	Pot d'échappement complet (Cond.)	
15855	1	Douille d'aiguilles pied de bielle (Cond.)		15925	1	Collier de pot d'échappement..... (Cond.)	
15931	1	Patte inférieure fix. moteur côté gauche..... (Cond.)		15926	1	Corps de pot d'échappement (Cond.)	
15932	1	Patte inférieure fix. moteur côté droit (Cond.)		15929	1	Entretoise inf. gousset pot échappement L=30 ^m / _m	
15933	1	Jeu de deux ressorts tendeurs (Cond.)		15984	1	Chicane de pot d'échappement..... (Cond.)	
15934	1	Flexibloc de ressort 6x20x22x16 (Cond.)		17571	1	Ecrou échappement (Cond.)	
15936	1	Boulon articulat. sup. moteur 8x100x146..... (Cond.)					
16619	1	Pipe admission NOTA (Cond.)					

NOTA. - 16619 Cette référence est valable pour la pipe admission AV ou AU 88. Pour le type AV ou AU 68, voir tubulure 85-65 N° 16673, page 2 A.

MOBYLETTE

Types AV ou AU 88-68

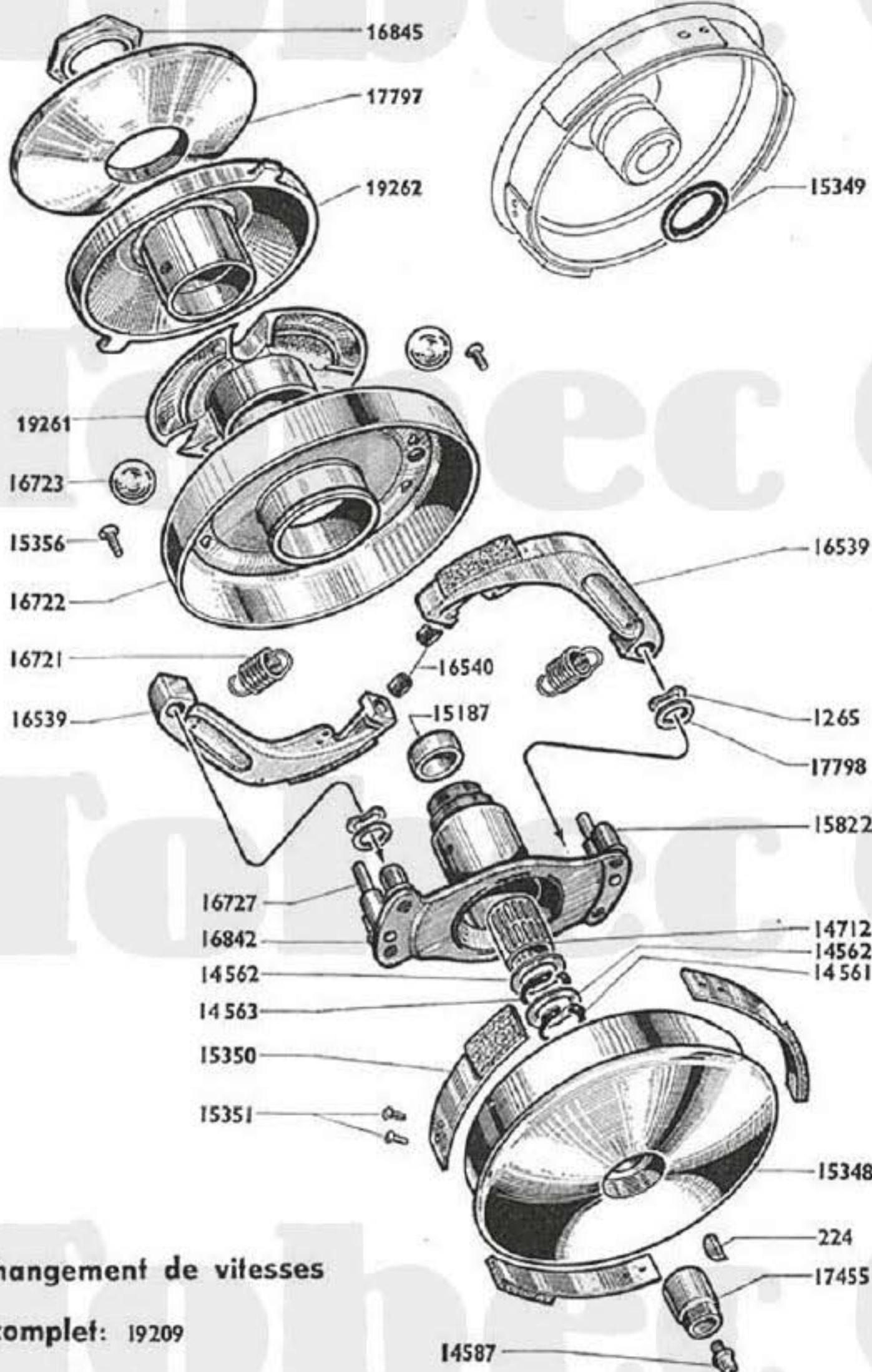
CHANGEMENT DE VITESSES

" 3 billes "

AVEC "DIMOBY"

pour cage alésage = 37,5

montage Juin 1966

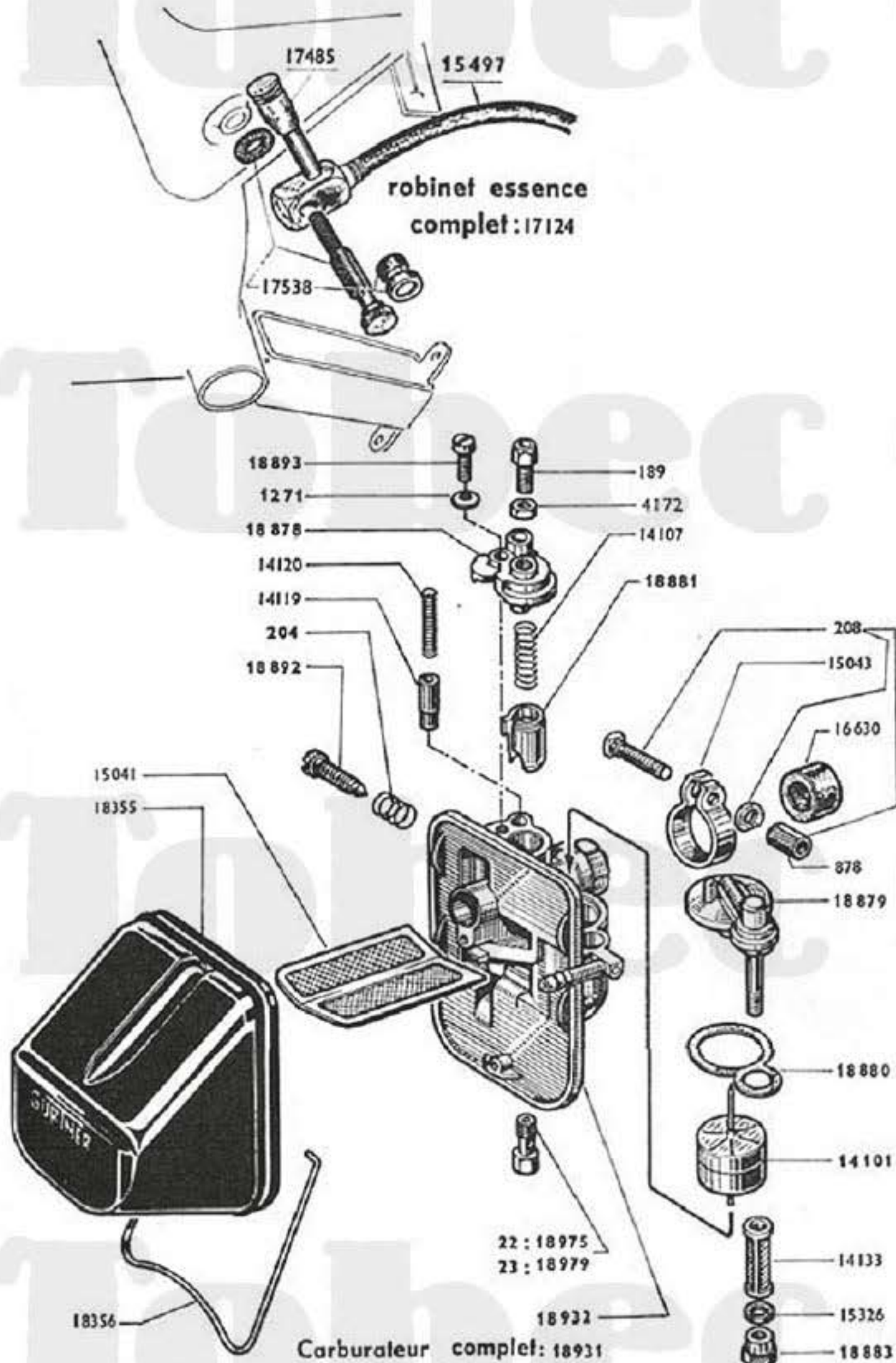


Changement de vitesses

complet: 19209

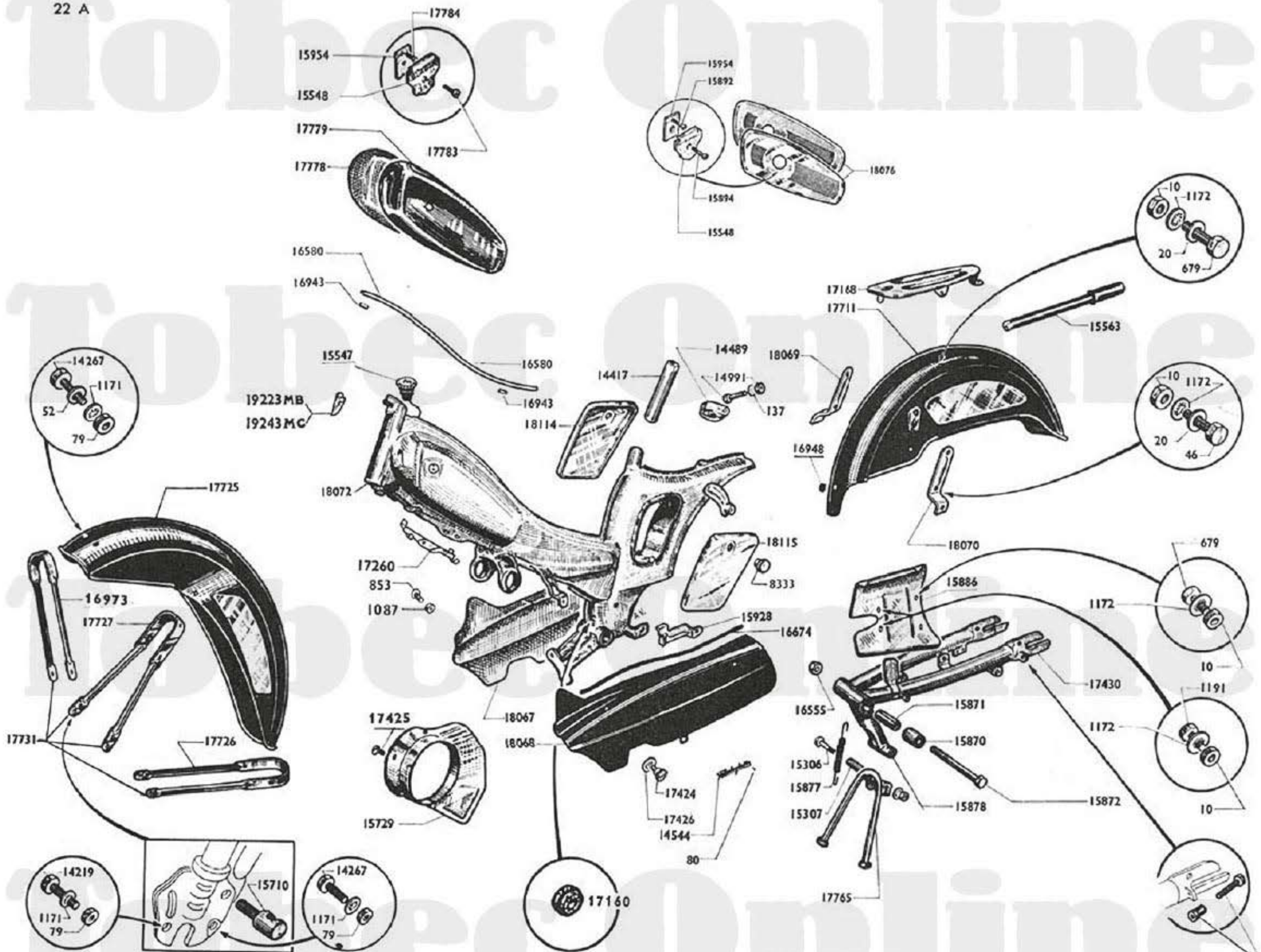
Numéro Pièces	Nbre de pièces	DESIGNATION	Prix unitaire Vente detail
224	1	Clavette disque tambour embrayage.....(Cond.)	
1265	2	Rondelle ressort de colonnette Ø int. = 10 ^m	
14561	1	Truarc extérieur Ø 15.....(Cond.)	
14562	2	Joue latérale embrayage.....(Cond.)	
14563	1	Truarc intérieur Ø 22.....(Cond.)	
14587	1	Graisseur.....(Cond.)	
14712	1	Cartouche d'aiguilles 15x19 L = 22.....	
15187	1	Bouchon de moyeu d'embrayage.....	
15348	1	Tambour avec ressorts.....	
15349	1	Joint du tambour.....	
15350	3	Ressort avec Ferodo.....	
15351	6	Rivet de ressort.....(Cond.)	
15356	4	Vis de fix. de la Joue 4x75x14.....(Cond.)	
15822	4	Colonnette à river - long. sous collerette 13,5....	
16539	2	Masselotte avec garniture.....	
16540	2	Butée de masselotte.....(Cond.)	
16721	2	Ressort de masselotte.....(Cond.)	
16722	1	Joue avec cloche et pare-huile.....	
16723	3	Bille de variateur Ø 13,49.....(Cond.)	
16727	2	Butée de joue mobile Ø 6 L. 33.....	
16842	1	Moyeu d'embrayage.....	
16845	1	Contre-écr. blocage joue fixe Ø 25x100 (à gauche)..	
17455	1	Ecrou de blocage tambour Ø 11x100 (à droite)..	
17797	1	Joue fixe de poulie (vissée) FINT. = 27x100 (à droite)	
17798	2	Rondelle de colonnette Ø 10x15x2.....(Cond.)	
19209	S.E.	Changement de vitesse complet.....	
19261	1	Cage des billes (nylon).....	
19262	1	Joue mobile de poulie nue.....	

ROBINET ET CARBURATEUR AR 2-12 - 671



Numéro pièces	Nbre de pièces	DÉSIGNATION	Prix unitaire Vente détail
TUBULURE ESSENCE			
14837		Tubulure essence Nylon	
15497	1	Tubulure essence caoutchouc	
15514	2	Collier de tubulure essence sur robinet	
ROBINET ESSENCE (Modèle à pousser)			
17124	S.E.	Robinet essence complet avec fixation et tubulure	
17485	1	Bouton plastique de robinet (Conditionné)	
17538	1	Vis avec filtre coupelle et joint fix. robinet (Cond.)	
CARBURATEUR TYPE AR 2.12 RÉGLAGE 671			
189	1	Vis tendeur $\varnothing 6 \times 75$ L = 17,5 . (Conditionné)	
204	1	Ressort de la vis butée de volet	
208	1	Vis de collier avec écrou et plaquette $\varnothing 6 \times 100$ (C.)	
878	1	Écrou de la vis de collier $\varnothing 6 \times 100$. (Conditionné)	
1271	1	Rondelle « Belleville » $\varnothing 5$ de vis chap. ch. (Cond.)	
4172	1	Écrou de la vis tendeur $\varnothing 8 \times 75$... (Conditionné)	
14101	1	Flotteur de carburateur	
14107	1	Ressort de volet des gaz	
14119	1	Volet de starter	
14120	1	Ressort de volet de starter	
14133	1	Filtre à essence	
15041	1	Treillis filtre du boîtier	
15043	1	Collier de serrage carburateur ... (Conditionné)	
15326	1	Joint fibre de l'écrou borgne (Conditionné)	
16630	1	Bague de réduction	
18355	1	Capot bakélite de filtre à air	
18356	1	Ressort de fixation de capot bakélite (Conditionné)	
18878	1	Chapeau de chambre de mélange	
18879	1	Couvercle de cuve	
18880	1	Joint de couvercle de cuve (Conditionné)	
18881	1	Volet des gaz	
18883	1	Écrou borgne fixation inférieure couvercle cuve	
18892	1	Vis butée de volet des gaz	
18893	1	Vis de chapeau chambre $\varnothing 5 \times 80$ L = 12 ^m / _m	
18931	S.E.	Carburateur complet AR 2.12 régl. = 671	
18932	1	Corps de carburateur AR 2.12 régl. = 671	
18975		Gicleur de 22	
18979		Gicleur de 23	

TobaccoOnline



Reproduction interdite

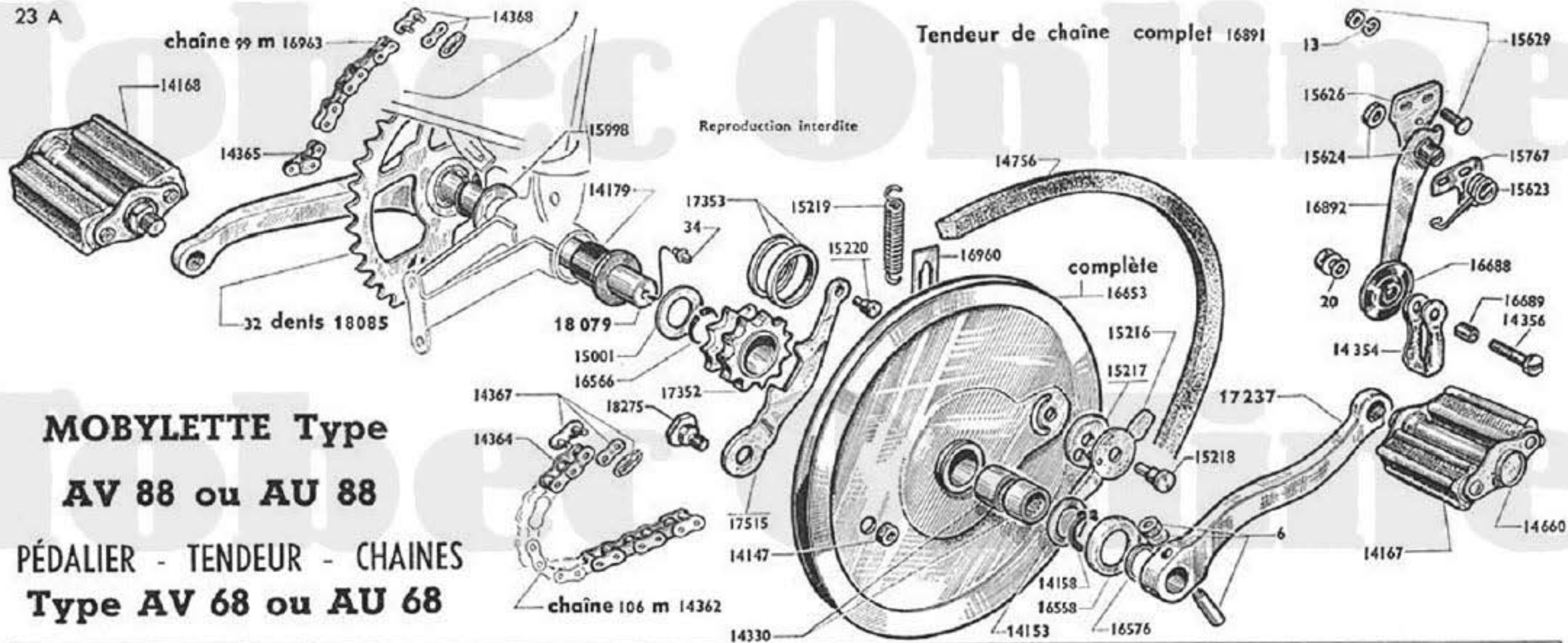
MOBYLETTE

Types AV ou AU 88 - AV ou AU 68

CADRE - GARDE-BOUE - CARTERS - BOITE A OUTILS - PORTE-BAGAGES - BEQUILLE - BRAS AR OSCILLANT

BOULONNERIE CYCLE

Numéro pièces	Nbre de Pièces	DÉSIGNATION	Prix unitaire Vente détail	Numéro Pièces	Nbre de pièces	DESIGNATION	Prix unitaire Vente détail
CADRE - RÉSERVOIR							
137	1	Rondelle étoilée $\varnothing 8\frac{m}{m}$ (Conditionné)		15877	1	Ressort de béquille (Conditionné)	
8333	2	Ecrou bakélite de boîte à outils ... (Conditionné)		15878	1	Support de béquille (à souder)	
14417	1	Tige de selle $\varnothing 25,5$		17765	1	Béquille centrale avec embouts coupelles	
14489	1	Collier de serrage tige de selle					
14991	1	Boulon de collier tige de selle 8×100 L = $46\frac{m}{m}$ (C.)					
15547	1	Bouchon de réservoir avec jauge					
15548	2	Monogramme « Mobyatic » réservoir ... (Cond.)		80	4	Rivet de marque « MOBYLETTE » .. (Conditionné)	
15563	1	Pompe à air L = $250\frac{m}{m}$		14544	2	Marque « MOBYLETTE » de carters (Conditionné)	
15892	2	Vis fix. enjoliv. réserv. $\varnothing 3 \times 60 \times 9$ (AV 68) .. (Cond.)		15729	1	Carter de protection poulie variateur « DIMOBY »	
15894	2	Vis fix. monogr. réserv. $\varnothing 3 \times 60 \times 11$ (AV 68) (Cond.)		15886	1	Carter de protection chaîne	
15954	2	Paquette de positionnement (monogramme — enjoliveur)		15928	1	Patte de fixation avant carter chaîne gauche	
				16674	2	Jonc de carter de chaîne	
16580	1	Jonc de poutre (alu plastifié) L = $545\frac{m}{m}$		17424	6	Vis moletée carter de chaîne $\varnothing 5 \times 90$ (Cond.)	
16943	3	Agrafe pour jonc de cadre « Dinotec » (Cond.)		17425	3	Vis carter chaîne protect. poulie $\varnothing 5 \times 90$ L = $7\frac{m}{m}$ (C.)	
17160	1	Caoutchouc passe fil sur cadre ... (Conditionné)		17426	9	Rondelle plastique des vis	
17260	1	Pont attache-gaines amovible		18067	1	Carter de chaîne côté droit	
17778	1	Enjoliveur de réservoir côté droit (88)		18068	1	Carter de chaîne côté gauche	
17779	1	Enjoliveur de réservoir côté gauche (88)		18069	1	Patte de fix. carter chaîne côté droit	
17783	2	Vis de fix. monogramme $\varnothing 3 \times 60$ L = $17\frac{m}{m}$ (Cond.)		18070	1	Patte de fix. carter chaîne côté gauche	
17784	2	Vis de fix. enjoliv. réserv. $\varnothing 3 \times 60$ L = $15\frac{m}{m}$ (Cond.)					
18072	1	Cadre					
18076	1	Jeu enjoliveur réservoir (68)		15870	2	Silentbloc du bras arrière oscillant	
18114	1	Couvercle de boîte à outils (côté droit)		15871	1	Entretoise de silentbloc L = $47\frac{m}{m}$	
18115	1	Couvercle de boîte à outils (côté gauche)		15872	1	Axe d'articulation du bras	
19223	1	Décalque auto-collant « MOTOBÉCANE » .. (Cond.)		16555	1	Ecrou « Nylstop » axe articul. du bras AR $\varnothing 10 \times 100$ (C.)	
19243	1	Décalque auto-collant « MOTOCONFORT » .. (Cond.)		17430	1	Bras arrière oscillant	
				17780	2	Vis réglage roue AR a/écrou $\varnothing 5 \times 90$ L = $35\frac{m}{m}$ (C.)	
GARDE-BOUE							
16948	1	Passe-fil caoutchouc garde-boue arrière (Cond.)					
16973	1	Tringle supérieure de garde-boue avant					
17711	1	Garde-boue arrière					
17725	1	Garde-boue avant nu					
17726	1	Tringle inférieure de garde-boue avant					
17727	1	Pont de garde-boue avant					
17731	1	Jeu de tringles de garde-boue avant					
PORTE-BAGAGES							
17168	1	Porte-bagages complet avec haubans soudés ...					
BÉQUILLE							
15306	1	Boulon de béquille $\varnothing 7 \times 100$ L = $68,5\frac{m}{m}$ (Cond.)		10	10	Ecrou $\varnothing 6 \times 100$	(Conditionné)
15307	1	Entretoise du boulon de béquille $\varnothing 10,5 \times 7$ L = $50\frac{m}{m}$	(Conditionné)	20	10	Rondelle plate $\varnothing 6\frac{m}{m}$	(Conditionné)
				46	2	Boulon $\varnothing 6 \times 100$ L = $11\frac{m}{m}$	(Conditionné)
				52	10	Rondelle plate $\varnothing 5\frac{m}{m}$	(Conditionné)
				79	10	Ecrou $\varnothing 5 \times 90$	(Conditionné)
				679	2	Boulon $\varnothing 6 \times 100$ L = $16\frac{m}{m}$	(Conditionné)
				853	2	Vis $\varnothing 4 \times 75$ L = $10\frac{m}{m}$ fix. pont attache-gaines	
				1087	2	Ecrou $\varnothing 4 \times 75$	(Conditionné)
				1171	10	Rondelle « Nomel » $\varnothing 5\frac{m}{m}$	(Conditionné)
				1172	10	Rondelle « Nomel » $\varnothing 6\frac{m}{m}$	(Conditionné)
				1191	4	Boulon $\varnothing 6 \times 100$ L = $8\frac{m}{m}$	(Conditionné)
				14219	8	Boulon $\varnothing 5 \times 90$ L = $15\frac{m}{m}$	(Conditionné)
				14267	22	Boulon $\varnothing 5 \times 90$ L = $10\frac{m}{m}$	(Conditionné)
				15710	1	Barillet support embout gaine frein avant (Cond.)	
BOULONNERIE CYCLE							



MOBYLETTE Type

AV 88 ou AU 88

PÉDALIER - TENDEUR - CHAINES

Type AV 68 ou AU 68

Número Pièces	Nbre de pièces	DESIGNATION	Prix unitaire Vente détail	Número pièces	Nbre de pièces	DESIGNATION	Prix unitaire Vente détail
PÉDALIER							
6	2	Clavette de pédalier (Conditionné)		17516	S.E.	Levier de verrouillage complet	
34	1	Graisseur (Conditionné)		18079	1	Axe de pédalier	
14139	S.E.	Paire de pédales		18085	1	Manivelle droite avec pignon serti 32 dents	
14147	1	Ecrou de l'axe de levier poulie		18275	1	Axe avec écrou de levier de verrouillage \varnothing 12	
14153	1	Joue de pédalier 16,5x27x20/10 .. (Conditionné)		13	2	TENDEUR DE CHAÎNE (RILSAN)	
14158	2	Circlips de pédalier (Conditionné)		20	1	Rondelle grower \varnothing 5 (Conditionné)	
14167	1	Pédale gauche		14354	1	Rondelle plate \varnothing 6 (Conditionné)	
14168	1	Pédale droite		14356	1	Pont de galet	
14179	2	Bague de pédalier		14356	1	Axe de galet tendeur avec écrou	
14330	2	Douille d'aiguilles (L = 12 ^m / _m)		15623	1	Ressort de tendeur de chaîne	
14660	2	Bouchon de pédale (Conditionné)		15624	1	Axe de tendeur avec écrou (Cond.)	
14756	1	Courroie 14x7 L = 799 ^m / _m		15626	1	Support de tendeur de chaîne	
14833	1	Bague de pédalier côté réparation		15629	2	Boulon de fixation tendeur de chaîne	
15001	1	Joue de pédalier 16,5x30x8/10 ... (Conditionné)		15767	1	Ressort butée du tendeur	
15216	1	Bouton de verrouillage		16688	1	Galet tendeur de chaîne complet (rilsan)	
15217	1	Rondelle de friction du bouton		16689	1	Entretoise de galet \varnothing 8 L = 10,5 ^m / _m	
15218	1	Axe du bouton		16891	S.E.	Tendeur de chaîne complet	
15219	1	Ressort du levier de verrouillage (Conditionné)		16892	1	Levier nu de tendeur de chaîne	
15220	1	Axe de ressort sur levier		CHAINES			
15998	1	Joue de pédalier 16,5x26x10/10 .. (Conditionné)		14362	1	Chaîne de transmission moteur 106 maillons	
16566	1	Truarc de pédalier (Conditionné)		14364		Faux maillon de transmission moteur Yellow (C.)	
16568	1	Pare-huile de pédalier (Conditionné)		14365		Faux maillon de transmission pédalier Yellow (C.)	
16576	1	Entret. de manivelle gauche (épais. 8 ^m / _m) (Cond.)		14367		Attache rapide de transmission moteur Yellow (C.)	
16653	S.E.	Poulie de pédalier av. pignon et douille d'aiguilles		14368		Attache rapide de transmission pédalier Yellow (C.)	
16960	1	Limiteur de course ressort poulie		14565		Faux maillon de transmission moteur Brampton. (C.)	
17237	1	Manivelle gauche coudée		14875		Attache rapide de transmission moteur Brampton C.	
17352	1	Pignon pédalier 11 dents, alésage int. 26 ^m / _m		16963	1	Chaîne de transmission pédalier 99 maillons	
17353	1	Jeu de bracelets caoutchouc (2)		17590		Faux maillon de transmission pédalier Brampton C.	
17515	1	Levier de verrouillage nu		17591		Attache rapide de transmission pédalier Brampton C.	

Tobec Online

Tobec Online

Tobec Online

Tobec Online

nomenculture
par
ordre numérique

Référence	Page	Prix	Référence	Page	Prix	Référence	Page	Prix	Référence	Page	Prix	Référence	Page	Prix	Référence	Page	Prix
2	5		671	11		14067	2		14562	3		14987	2		15525	6	
5	6		671	13		14090	5		14562	20		14987	19		15552	6	
4	8		675	19		14100	4		14563	3		14991	7		15526	6	
4	23		679	7		14101	4		14563	20		14991	22		15520	6	
10	7		679	16		14101	21		14565	8		15001	8		15547	7	
10	19		679	22		14107	4		14565	23		15001	23		15547	22	
10	22		691	15		14107	21		14567	3		15007	2		15548	22	
11	2		716	15		14119	4		14572	3		15007	19		15550	4	
11	15		756	16		14119	21		14587	3		15025	2		15551	4	
11	19		791	6		14120	4		14587	20		15025	19		15552	4	
13	8		796	2		14120	21		14588	3		15041	4		15553	4	
13	23		796	19		14133	4		14591	6		15041	21		15563	7	
15	2		797	6		14133	21		14601	6		15043	4		15563	22	
15	19		797	16		14139	8		14602	6		15043	21		15576	15	
18	2		853	5		14139	23		14605	6		15049	10		15578	15	
20	2		853	7		14147	8		14606	6		15049	12		15579	15	
20	7		853	16		14147	23		14623	10		15050	10		15580	15	
20	8		853	22		14153	8		14623	12		15050	12		15599	15	
20	19		878	4		14153	23		14625	10		15094	2		15600	15	
20	22		878	21		14158	8		14625	12		15094	19		15623	8	
20	23		943	5		14158	23		14631	11		15099	2		15623	23	
22	5		946	11		14167	8		14632	10		15099	19		15624	8	
34	8		948	11		14167	23		14632	11		15145	19		15624	23	
34	23		948	13		14168	8		14638	11		15148	2		15626	8	
36	9		968	19		14168	23		14639	11		15148	19		15626	23	
36	14		1083	16		14179	8		14660	8		15187	20		15629	8	
46	7		1087	7		14179	23		14660	23		15216	8		15629	23	
46	22		1087	16		14207	6		14712	3		15216	23		15710	7	
50	19		1087	22		14208	6		14712	20		15217	8		15710	22	
52	7		1088	16		14219	7		14716	2		15217	23		15712	15	
52	15		1113	2		14219	22		14716	19		15218	8		15729	22	
52	22		1113	15		14228	10		14721	2		15218	23		15767	8	
59	2		1113	19		14267	7		14721	19		15219	8		15767	23	
59	19		1171	7		14267	22		14750	3		15219	23		15774	6	
79	7		1171	22		14280	10		14756	23		15220	8		15776	11	
79	22		1172	2		14292	11		14762	15		15220	23		15776	13	
80	7		1172	7		14292	13		14786	2		15244	11		15822	20	
80	22		1172	11		14293	11		14786	19		15244	13		15855	2	
137	2		1172	18		14293	13		14819	2		15306	7		15855	19	
137	7		1172	19		14295	11		14819	19		15306	22		15870	7	
137	14		1172	22		14295	13		14821	2		15307	7		15870	22	
137	19		1176	2		14296	13		14821	19		15307	22		15871	7	
137	22		1176	18		14322	15		14833	8		15313	16		15871	22	
152	15		1176	19		14330	8		14833	23		15315	16		15872	7	
172	2		1189	19		14330	23		14837	4		15316	16		15872	22	
172	19		1191	7		14334	15		14837	21		15326	4		15874	14	
183	9		1191	22		14354	8		14838	2		15326	21		15875	8	
189	4		1192	5		14354	23		14839	2		15348	20		15875	14	
189	21		1265	20		14356	8		14843	11		15349	20		15877	7	
204	4		1271	4		14356	23		14854	2		15350	3		15877	22	
204	21		1271	5		14362	23		14854	19		15350	20		15778	7	
208	4		1271	21		14364	8		14855	2		15351	3		15878	22	
208	21		1285	2		14364	23		14855	19		15351	20		15886	7	
224	3		1285	19		14365	8		14857	5		15356	20		15886	22	
224	20		1286	2		14365	23		14873	5		15369	17		15892	7	
251	5		1286	19		14367	8		14875	8		15383	3		15892	22	
256	5		1287	2		14367	23		14875	23		15452	7		15894	7	
366	2		1287	19		14368	8		14895	2		15478	10		15894	22	
366	19		1288	2		14368	23		14895	19		15478	12		15897	10	
378	12		1288	19		14417	7		14897	2		15485	13		15987	11	
378	13		4172	4		14417	8		14897	19		15497	21		15897	12	
406	11		4172	21		14417	22		14903	15		15514	4		15897	13	
406	13		8831	18		14464	16		14916	13		15514	21		15904	10	
580	10		8333	7		14489	7		14919	2		15515	15		15904	11	
580	12		8333	22		14538	10		14919	19		15516	15		15904	12	
606	2		10443	18		14538	12		14927	15		15517	15		15904	13	
606	19		10457	18		14538	13		14931	3		15518	15		15909	11	
655	2		14007	2		14544	7		14932	3		15519	15		15909	13	
655	19		14063	2		14544	22		14933	3		15520	15		15925	19	
658	2		14064	2		14550	15		14957	2		15521	15		15928	7	
658	19		14065	2		14561	3		14957	19		15522	15		15928	22	
663	5		14066	2		14561	20		14974	15		15523	15		15929	19	

Référence	Page	Prix	Référence	Page	Prix	Référence	Page	Prix	Référence	Page	Prix	Référence	Page	Prix	Référence	Page	Prix
15931 ==	19		16720 ==	14		16973 ==	22		17517 ==	8		18197 ==	11		19089 ==	2	
14932 ==	19		16721 ==	20		16975 ==	10		17518 ==	8		18198 ==	11		19089 ==	19	
15933 ==	19		16722 ==	20		16975 ==	11		17523 ==	19		18199 ==	11		19198 ==	5	
15934 ==	19		16723 ==	20		16975 ==	12		17538 ==	21		18222 ==	17		19200 ==	10	
15936 ==	19		16727 ==	20		16975 ==	13		17547 ==	13		18223 ==	17		19202 ==	12	
15954 ==	7		16731 ==	5		16985 ==	19		17548 ==	13		18249 ==	6		19203 ==	10	
15954 ==	22		16756 ==	18		16986 ==	19		17567 ==	11		18275 ==	8		19203 ==	12	
15967 ==	13		16760 ==	18		16988 ==	19		17567 ==	13		18275 ==	23		19205 ==	2	
15971 ==	13		16761 ==	18		16994 ==	11		17571 ==	2		18331 ==	20		19205 ==	19	
15977 ==	11		16762 ==	18		16994 ==	13		17571 ==	19		18343 ==	2		19206 ==	2	
15977 ==	13		16764 ==	18		17050 ==	13		17590 ==	8		18355 ==	4		19206 ==	19	
15983 ==	6		16766 ==	18		17120 ==	19		17590 ==	23		18355 ==	21		19207 ==	2	
15990 ==	14		16767 ==	18		17122 ==	10		17591 ==	8		18356 ==	4		19277 ==	19	
15998 ==	8		16768 ==	18		17122 ==	11		17591 ==	23		18356 ==	21		19278 ==	2	
15998 ==	23		16772 ==	2		17122 ==	12		17626 ==	5		18376 ==	7		19208 ==	19	
16104 ==	10		16772 ==	19		17122 ==	13		17704 ==	15		18437 ==	17		19209 ==	20	
16105 ==	11		16773 ==	2		17124 ==	21		17711 ==	7		18445 ==	15		19216 ==	3	
16105 ==	13		16773 ==	19		17137 ==	19		17711 ==	22		18456 ==	15		19223 ==	7	
16510 ==	5		16774 ==	18		17146 ==	10		17725 ==	7		18457 ==	15		19223 ==	22	
16511 ==	5		16778 ==	18		17160 ==	7		17725 ==	22		18458 ==	15		19228 ==	3	
16512 ==	5		16779 ==	18		17160 ==	22		17726 ==	7		18459 ==	15		19229 ==	3	
16513 ==	5		16780 ==	18		17165 ==	15		17726 ==	22		18460 ==	15		19233 ==	12	
16525 ==	5		16781 ==	18		17166 ==	15		17727 ==	7		18461 ==	15		19234 ==	12	
16525 ==	15		16782 ==	18		17168 ==	7		17727 ==	22		18462 ==	15		19235 ==	12	
16539 ==	3		16783 ==	18		17168 ==	22		17731 ==	7		18464 ==	15		19236 ==	12	
16539 ==	20		16784 ==	18		17187 ==	10		17731 ==	22		18465 ==	15		19237 ==	12	
16540 ==	3		16785 ==	5		17187 ==	12		17765 ==	7		18564 ==	20		19243 ==	7	
16540 ==	20		16789 ==	6		17229 ==	10		17756 ==	22		18566 ==	5		19243 ==	22	
16542 ==	3		16790 ==	6		17230 ==	10		17778 ==	7		18568 ==	2		19338 ==	12	
16555 ==	7		16841 ==	10		17237 ==	8		17778 ==	22		18568 ==	19		19259 ==	9	
16555 ==	22		16841 ==	11		17237 ==	23		17779 ==	7		18593 ==	16		19260 ==	9	
16561 ==	5		16841 ==	12		17244 ==	10		17779 ==	22		18594 ==	16		19261 ==	20	
16566 ==	8		16841 ==	13		17245 ==	10		17780 ==	7		18625 ==	2		19262 ==	20	
16566 ==	23		16842 ==	20		17246 ==	10		17780 ==	22		18625 ==	19		19420 ==	16	
16568 ==	8		16843 ==	20		17250 ==	3		17783 ==	7		18876 ==	4		19460 ==	16	
16568 ==	23		16845 ==	20		17251 ==	3		17783 ==	22		18877 ==	4		19465 ==	16	
16576 ==	8		16887 ==	16		17252 ==	3		17784 ==	7		18878 ==	4		19466 ==	16	
16576 ==	23		16891 ==	8		17253 ==	3		17784 ==	22		18878 ==	21		19474 ==	16	
16580 ==	7		16891 ==	23		17254 ==	3		17793 ==	17		18879 ==	4		19478 ==	2	
16580 ==	22		16892 ==	8		17260 ==	7		17797 ==	20		18879 ==	21		19478 ==	19	
16587 ==	12		16892 ==	23		17260 ==	22		17798 ==	20		18880 ==	4		19479 ==	19	
16588 ==	10		16895 ==	6		17285 ==	12		18029 ==	5		18880 ==	21		19480 ==	19	
16588 ==	12		16906 ==	2		17289 ==	13		18030 ==	5		18881 ==	4		19507 ==	17	
16611 ==	8		16906 ==	19		17294 ==	12		18042 ==	6		18881 ==	21		19508 ==	17	
16619 ==	19		16910 ==	2		17295 ==	12		18043 ==	6		18883 ==	4		19509 ==	5	
16620 ==	2		16910 ==	19		17296 ==	12		18067 ==	7		18883 ==	21		19541 ==	13	
16620 ==	19		16912 ==	2		17334 ==	6		18067 ==	22		18892 ==	4		19542 ==	13	
16623 ==	2		16912 ==	19		17335 ==	6		18068 ==	7		18892 ==	21		19543 ==	13	
16623 ==	19		16940 ==	6		17339 ==	6		18068 ==	22		18893 ==	4		19544 ==	13	
16624 ==	2		16941 ==	6		17352 ==	23		18069 ==	7		18893 ==	21		19573 ==	17	
16624 ==	19		16943 ==	7		17353 ==	23		18069 ==	22		18921 ==	19		19574 ==	17	
16630 ==	21		16943 ==	18		17354 ==	19		18070 ==	7		18931 ==	21		19575 ==	17	
16635 ==	5		16943 ==	22		17356 ==	15		18070 ==	22		18932 ==	21		19576 ==	17	
16637 ==	5		16947 ==	8		17360 ==	17		18071 ==	7		18939 ==	8		19577 ==	17	
16639 ==	15		16947 ==	14		17390 ==	6		18072 ==	22		18940 ==	8		19578 ==	17	
16640 ==	15		16948 ==	7		17424 ==	7		18073 ==	13		18954 ==	20		19579 ==	17	
16653 ==	23		16948 ==	22		17424 ==	22		18074 ==	13		18963 ==	4		19608 ==	2	
16673 ==	2		16949 ==	2		17425 ==	22		18076 ==	7		18966 ==	5		19608 ==	19	
16674 ==	7		16949 ==	19		17426 ==	7		18076 ==	22		18973 ==	4		19609 ==	2	
16674 ==	22		16950 ==	16		17426 ==	22		18077 ==	6		18974 ==	4		19609 ==	19	
16676 ==	10		16951 ==	16		17429 ==	5		18078 ==	6		18975 ==	21		19638 ==	17	
16676 ==	12		16960 ==	8		17430 ==	7		18079 ==	8		18979 ==	21		19639 ==	17	
16688 ==	8		16960 ==	23		17430 ==	22		18079 ==	23		18986 ==	9		19652 ==	2	
16688 ==	23		16963 ==	8		17442 ==	10		18085 ==	8		18987 ==	9		19653 ==	2	
16689 ==	8		16963 ==	23		17443 ==	10		18085 ==	23		18988 ==	9		19780 ==	5	
16689 ==	23		16966 ==	6		17454 ==	3		18098 ==	5		18989 ==	9		19787 ==	11	
16702 ==	15		16967 ==	2		17455 ==	20		18114 ==	7		18995 ==	2		19788 ==	11	
16714 ==	6		16967 ==	19		17479 ==	2		18114 ==	22		18995 ==	19		19789 ==	13	
16715 ==	6		16968 ==	2		17485 ==	21		18115 ==	7		18996 ==	2		19790 ==	11	
16716 ==	6		16968 ==	19		17515 ==	23		18115 ==	22		18996 ==	19		19791 ==	11	
16719 ==	8		16973 ==	7		17516 ==	23		18196 ==	11		19071 ==	9				

TRÈS IMPORTANT

COMMANDES TÉLÉPHONIQUES

Nous prions instamment nos Agents de n'utiliser le téléphone que pour des petites commandes de dépannage d'extrême urgence.

1° Toutes les commandes téléphoniques enregistrées avant 15 heures, sont, dans la mesure maximum possible, expédiées le jour même.

2° En raison du caractère exceptionnel de ces commandes, nous regrettons de vous informer qu'aucune réclamation résultant d'une interprétation imparfaite ne pourra être prise en considération.

Afin d'obtenir toute satisfaction auprès de notre Service Pièces Détachées, nous vous prions de bien vouloir prendre connaissance des conseils qui vous sont rappelés ci-dessous :

3° Toutefois, sur votre demande, nous pourrions attendre confirmation de votre ordre par écrit, afin de permettre une vérification avant envoi.

2° N'omettez pas de nous préciser la date et l'heure de l'enlèvement probable.

3° Afin de faciliter la répartition, nous vous recommandons de procéder à l'enlèvement, de préférence le matin.

ENLÈVEMENT DES COMMANDES PIÈCES DÉTACHÉES EN NOS MAGASINS

1° Les commandes doivent nous parvenir un minimum de 5 jours ouvrables avant enlèvement.

ÉTABLISSEMENT DES BONS DE COMMANDES

1° Si vous envisagez de faire imprimer des bons de commandes, nous vous recommandons la disposition suivant modèle ci-contre.

2° Lors d'une commande de pièce quelle qu'elle soit, n'oubliez pas de bien indiquer :

- Le numéro,
- La désignation exacte,
- Le type exact de la machine intéressée,
- Les numéros cadre et moteur dans le cas d'un dépannage.

3° Attention, votre bon de commande ne devra mentionner aucune correspondance.


Si vous avez à nous entretenir de sujets différents, à savoir :

- Demandes de renseignements techniques,
- Demandes de renseignements commerciaux,
- Commandes de machines,
- Instructions pour réparations,
- Réponses diverses, etc...

Traitez chacun d'eux SUR UN FEUILLET SÉPARÉ, joint le cas échéant à votre bon de commande afin d'éviter des frais supplémentaires de correspondance. En procédant ainsi, votre commande ne sera pas retardée et il sera donné suite rapidement aux questions diverses, autres, par les services intéressés.

1

Bon de Commande Pièces Détachées du



MOTOBÉCANE

Service Approuvé au Capital de 15.000.000 NF
SERVICE DES PIÈCES DÉTACHÉES
13, Rue Beaurépère - PANTIN (Seine)
R.C. Seine 24 B 7011 - V.N. 27-94, 27-97 - L.E.P. PARIS 1517 87

GARE :

CACHET AGENT

Paul DUBOIS

5, Rue de Maubeuge
CAMBRAI (Nord)

TYPE DE MACHINE	N°	N°	N°	NUMÉRO DE LA PIÈCE	SERIE DE PIÈCE	DÉSIGNATION

ATTENTION. - Il est de votre intérêt, afin d'éviter toute erreur d'interprétation des pièces détachées commandées de respecter les instructions ci-dessous :

1° Ecrire lisiblement.

2° Respecter les colonnes.

3° Ne rien mettre dans les colonnes hachurées, celles-ci sont réservées au Service d'Enregistrement des Pièces Détachées. La rapidité d'exécution de vos commandes est dépendante de la clarté de ce bon.

MOTOBÉCANE



SOCIÉTÉ ANONYME AU CAPITAL DE 34.088.900 Frs
R.C. SEINE 54 B 7011 — C. C. P. PARIS 1597-97

MOTOCONFORT



SOCIÉTÉ ANONYME AU CAPITAL DE 6.313.100 Frs
R.C. SEINE 54 B 7009 — C. C. P. PARIS 1597-98

Siège Social : **16, Rue Lesault - 93 - PANTIN**
Tél. : **845-27-94 - 845-27-67**

Adresser la correspondance Boite Postale N° 202 PANTIN

MAGASIN PIÈCES DÉTACHÉES :

13, Rue Beaurepaire - 93 - PANTIN

ATELIER DE RÉPARATIONS ET GARANTIE :

35, Rue Baudin - 93 - LE PRÉ-SI-GERVAIS

L'atelier de réparations, 35, rue Baudin, 93 - Le Pré-Saint-Gervais, est ouvert tous les jours, sauf le Samedi, de 8 h. à 11 h. 30 et de 13 h. 30 à 17 h. Le Vendredi fermeture à 15 heures.

Le service Pièces Détachées, 13, rue Beaurepaire à 93 - Pantin est ouvert tous les jours, sauf le Samedi, de 8 h. à 11 h. 30 et de 13 h. 30 à 17 h. Le Vendredi fermeture à 15 heures.