

MOTOBÉCANE



MOTOCONFORT



PIÈCES DÉTACHÉES



Mobylette

Types AV ou AU 42

AV ou AU 44

AV ou AU 48



Tobac Online

NOTES GÉNÉRALES

PRIX

Les prix appliqués sont en vigueur le jour de la livraison sans qu'aucune indication antérieure puisse être invoquée comme un engagement.

En conséquence, les prix portés au présent tarif ne sont donnés qu'à titre indicatif et peuvent être modifiés à tout moment sans préavis, suivant les cours de matières premières.

EXPÉDITIONS

Sauf ordre contraire, toutes nos expéditions sont faites, compte tenu de la valeur de la marchandise, en grande vitesse ou postales suivant le mode le plus économique et le plus rapide.

— Les frais de port et emballage sont toujours à la charge du destinataire.

— Les emballages ne sont jamais repris.

Quel que soit le mode de transport utilisé, nos marchandises voyagent aux risques et périls du destinataire. Nous déclinons donc toute responsabilité en cas de perte ou avarie. En conséquence, nous recommandons à nos clients de vérifier très attentivement leurs colis et d'en contrôler le poids avant d'en prendre livraison, afin de faire, le cas échéant, les réserves nécessaires vis-à-vis du transporteur.

DÉLAIS

Toute commande de pièces détachées établies correctement comme indiqué en fin de catalogue, sera livrée dans un délai très court. Toutefois, en ce qui concerne les pièces de fabrication ancienne hors-série, nous ne pouvons fixer de délai. Par ailleurs tout retard de livraison, quels qu'en soient les motifs et les conséquences pour le demandeur, ne pourra donner lieu à des dommages ou intérêts.

RETOURS

Les marchandises en retour éventuel doivent nous être adressées franco de port à domicile après avis préalable. Aucune marchandise ne sera reprise sans l'indication exacte du numéro de facture.

Aucune réclamation ne sera prise en considération passé un délai de huit jours suivant la réception.

CONDITIONS DE GARANTIE

1° La garantie de nos machines est de 6 mois, elle se limite exclusivement au remplacement ou à la remise en état à notre convenance, des pièces reconnues par notre Service Technique, comme étant défectueuses au point de vue fabrication ou défaut de matière. Cette garantie ne peut entraîner aucune responsabilité de notre part, à raison des accidents de personnes ou de choses ayant pu résulter de tels vices ou défauts.

2° Les frais de main-d'œuvre relatifs aux démontage, remontage et essais, de même ceux d'entretien et de port aller et retour restent à la charge du client. Par ailleurs, nous ne participons pas, et en aucun cas, aux frais et conséquences dus à l'immobilisation du véhicule.

3° Les échanges et les remises en état, faits au titre de la garantie, ne peuvent avoir la conséquence de prolonger la durée de celle-ci.

4° Les machines transformées, modifiées ou réparées en dehors de nos Ateliers, ou par des tiers autres que nos agents officiels perdront le bénéfice de la garantie. Il en sera de même si les instructions d'utilisation, de graissage et d'entretien mentionnées sur les notices fournies avec chaque machine, n'ont pas été suivies.

5° En ce qui concerne les organes et accessoires qui ne sont pas de notre fabrication, la garantie se limite intégralement à celle du fournisseur intéressé.

6° Les ressorts, lampes, verres et commandes (câbles et gaines) ne sont ni garantis, ni échangés.

7° Lors d'envoi de pièces ou d'organes à échanger ou à réparer sous garantie, il est nécessaire de nous indiquer :

- a) les numéros cadre et moteur de la machine.
- b) la date de mise en circulation.
- c) le kilométrage effectué.
- d) la marque et la qualité d'huile employée.

NOTA. — Un manque de graissage, même momentané, soit par insuffisance, soit par emploi d'huile de mauvaise qualité, un rodage effectué en de mauvaises conditions, de même qu'une utilisation anormale de la machine, et un montage d'une ou plusieurs pièces adaptables sur la machine sont les causes principales de perte du bénéfice de la garantie.

Nous recommandons instamment à nos clients de prendre la pièce détachée et de faire réparer leur machine exclusivement chez nos agents officiels. Par ailleurs d'exiger des pièces d'origine (à faire certifier sur les factures qui leur seront remises) car le montage d'une ou plusieurs pièces adaptables sur leur machine entraînera indiscutablement la perte totale du bénéfice de la garantie.

S O M M A I R E

Type AV 42 ou AU 42

DESIGNATION	PAGE	DESIGNATION	PAGE
Moteur - Fixation - Echappement	2 A	Pédalier - Chaînes - Tendeur de chaîne.....	11 A
Embrayage "DIMOBY"	4 A	Roue et moyeu AV	13 A
Carburateur (réglage 667) - Robinet essence	6 A	Roue et moyeu AR 44 dents "LELEU" \varnothing 70.....	15 A
Volant magnétique	7 A	Selle	19 A
Fourche - Frein AV - Jeu de direction	9 A	Guidon - Commandes	20 A
Cadre - Garde-boue - Carters - Porte-bagages - Béquille - Boulonnerie cycle	10 A	Eclairage	21 A
		Tablier - Fixation	23 A

Type AV 44 ou AU 44

Moteur - Fixation - Echappement.....	2 A	Roue et moyeu AV "PRIOR" \varnothing 80.....	14 A
Embrayage "DIMOBY"	4 A	Roue et moyeu AR 44 dents "PRIOR" \varnothing 80.....	16 A
Carburateur (réglage 667) - Robinet essence	6 A	Roue et moyeu AV "LELEU" \varnothing 80	17 A
Volant magnétique	7 A	Roue et moyeu AR "LELEU" 44 dents \varnothing 80.....	18 A
Fourche - Jeu de direction	8 A	Selle	19 A
Cadre - Garde-boue - Carters - Porte-bagages - Béquille - Boulonnerie cycle.....	10 A	Guidon - Commandes	20 A
Pédalier - Chaînes - Tendeur de chaîne.....	11 A	Eclairage	22 A
		Tablier - Fixation	23 A

Type AV 48 ou AU 48

Moteur - Articulation - Echappement.....	3 A	Roue et moyeu AV "PRIOR" \varnothing 80.....	14 A
Changement de vitesses	5 A	Roue et moyeu AR 54 dents "PRIOR" \varnothing 80.....	16 A
Carburateur (réglage 664) - Robinet essence	6 A	Roue et moyeu AV "LELEU" \varnothing 80	17 A
Volant magnétique	7 A	Roue et moyeu AR "LELEU" 54 dents \varnothing 80	18 A
Fourche - Jeu de direction	8 A	Selle	19 A
Cadre - Garde-boue - Carters - Porte-bagages - Béquille - Boulonnerie cycle.....	10 A	Guidon - Commandes	20 A
Pédalier - Chaînes - Tendeur de chaîne	12 A	Eclairage	22 A
		Tablier - Fixation	23 A

MOTEUR - EMBIELLAGE - FIXATION MOTEUR - ÉCHAPPEMENT

Numéro pièces	Nbre de pièces	DÉSIGNATION	Prix unitaire Vente détail	Numéro pièces	Nbre de pièces	DÉSIGNATION	Prix unitaire Vente détail
MOTEUR - FIXATION							
4	4	Rondelle plate $\varnothing 7 \frac{m}{m}$ (Cond.)		15094	1	Axe de piston (Cond.)	
11	10	Ecrou de 7x100 (Cond.)		15099	1	Chape de soupape décompresseur (Cond.)	
15	10	Rondelle " GROWER " $\varnothing 7 \frac{m}{m}$ (Cond.)		15148	2	Vis de 7x125 L = 45 $\frac{m}{m}$ (Cond.)	
18	1	Goupille de décompresseur $\varnothing 1,5$ L = 15 $\frac{m}{m}$ (Cond.)		15855	1	Cage d'aiguilles pied de bielle (Cond.)	
20	2	Rondelle plate $\varnothing 6 \frac{m}{m}$ (Cond.)		16620	1	Joint de pipe admission (Cond.)	
59	1	Joint de bougie (Cond.)		16623	S.E.	Embiellage complet - NOTA 2 (Cond.)	
60	2	Joint anti-fuite de carter moteur (Cond.)		16624	1	Cage à galets tête de bielle (Cond.)	
137	2	Rondelle " BLOCFOR " $\varnothing 8 \frac{m}{m}$ (Cond.)		16673	1	Pipe admission (Cond.)	
172	1	Bougie $\varnothing 14$ avec joint (Cond.)		16906	2	Roulement de vilebrequin 16x42x13 (Cond.)	
366	3	Boulon de 7x100 L = 47 $\frac{m}{m}$ (Cond.)		16910	S.E.	Joint de carter moteur (papier) (Cond.)	
606	2	Boulon de 7x100 L = 35 $\frac{m}{m}$ (Cond.)		16912	S.E.	Jeu de joints moteur (Cond.)	
655	2	Flasque de tête de bielle (Cond.)		16942	S.E.	Cylindre avec piston complet (sans pipe) (Cond.)	
658	2	Frein d'axe de piston (Cond.)		16949	2	Clou cannelé $\varnothing 2,5$ (Cond.)	
796	2	Goujon de pipe admission 6x100 L = 30 $\frac{m}{m}$ (Cond.)		16967		Cale alu de cylindre 2/10 (Cond.)	
1176	2	Ecrou " NYLSTOP " $\varnothing 6$ x100 (Cond.)		16968		Cale alu de cylindre 4/10 (Cond.)	
1285		Cale réglage vilebrequin $\varnothing 18,9$ x24x1/10 (Cond.)		17181	1	Culasse nue (Cond.)	
1286		Cale réglage vilebrequin $\varnothing 18,9$ x24x2/10 (Cond.)		17224	1	Patte de culasse droite (Cond.)	
1287		Cale réglage vilebrequin $\varnothing 18,9$ x24x3/10 (Cond.)		17225	1	Patte de culasse gauche (Cond.)	
1288		Cale réglage vilebrequin $\varnothing 18,9$ x24x5/10 (Cond.)		17226		Plaque matricule " MOTOBÉCANE " (Cond.)	
14007	2	Gousset fixation inférieure moteur (Cond.)		17227		Plaque matricule " MOTOCONFORT " (Cond.)	
14063	1	Axe sup. fix. moteur avec écrou 8x100 L = 72 $\frac{m}{m}$ (Cond.)		17459	S.E.	Culasse avec décompresseur monté (Cond.)	
14064	1	Axe inf. fix. moteur avec écrou 8x100 L = 56 $\frac{m}{m}$ (Cond.)		17530	S.E.	Jeu de masses de vilebrequin (Cond.)	
14066	1	Entretoise de l'axe inf. moteur L = 30 $\frac{m}{m}$ (Cond.)		17707	S.E.	Vilebrequin complet (soies portée $\varnothing 16 \frac{m}{m}$) (Cond.)	
14067	1	Ecrou de l'axe supérieur moteur $\varnothing 8$ x100. (Cond.)		17794	1	Guide canalisation H.T. (Cond.)	
14716	4	Goujon assemblage cylindre - culasse $\varnothing 7$ L = 128 $\frac{m}{m}$ (Cond.)		18343	1	Patte formant écrou fixation inférieur moteur (Cond.)	
14721	S.E.	Décompresseur complet (Cond.)		18568	S.E.	Jeu de vis carter moteur (Cond.)	
14814	1	Carter moteur avec joints anti-fuite (Cond.)		ÉCHAPPEMENT			
14819	S.E.	Piston complet (39,00) - NOTA 1 (Cond.)		20	1	Rondelle plate $\varnothing 6$ (Cond.)	
14821	2	Segment (Cond.)		675	1	Joint d'échappement (Cond.)	
14854	1	Joint de culasse (Cond.)		14064	1	Boulon fixation collier échappement (Cond.)	
14855	1	Douille (ou corps) de décompresseur (Cond.)				$\varnothing 8$ x100x56 (Cond.)	
14895	1	Joint de cylindre (Cond.)		14786	1	Anneau de butée d'écrou (Cond.)	
14897	1	Joint de soupape décompresseur (Cond.)		17479	1	Collier d'échappement (Cond.)	
14919	1	Patte d'ancrage de décompresseur (Cond.)		17571	1	Ecrou d'échappement (Cond.)	
14957	6	Rondelle plate $\varnothing 7 \frac{m}{m}$ (Cond.)		18991	S.E.	Echappement complet (Cond.)	
14987	1	Rondelle du joint de soupape décompresseur (Cond.)		18992	S.E.	Pot échappement complet (Cond.)	
15007	1	Ressort de décompresseur (Cond.)		18993	1	Corps de pot (Cond.)	
15025	1	Soupape de décompresseur (Cond.)		18994	1	Sortie embout avec chicane soudée (Cond.)	
				18995	1	Cintre tromblon (Cond.)	
				18996	1	Vis fixation pot sur tromblon (Cond.)	
						(filetage 6x100 L = 200 $\frac{m}{m}$) (Cond.)	

NOTA 1. - PISTON. Le piston Mobylette est fourni complet. Pour toute commande, nous préciser la lettre frappée sur la partie supérieure du cylindre lui appartenant.

NOTA 2. - BIELLE. Compte-tenu de la précision des montages des embiellages, la bielle seule n'est pas détaillée. Nous commander l'embiellage complet réf. 16623.

MOTEUR - ARTICULATION - ECHAPPEMENT

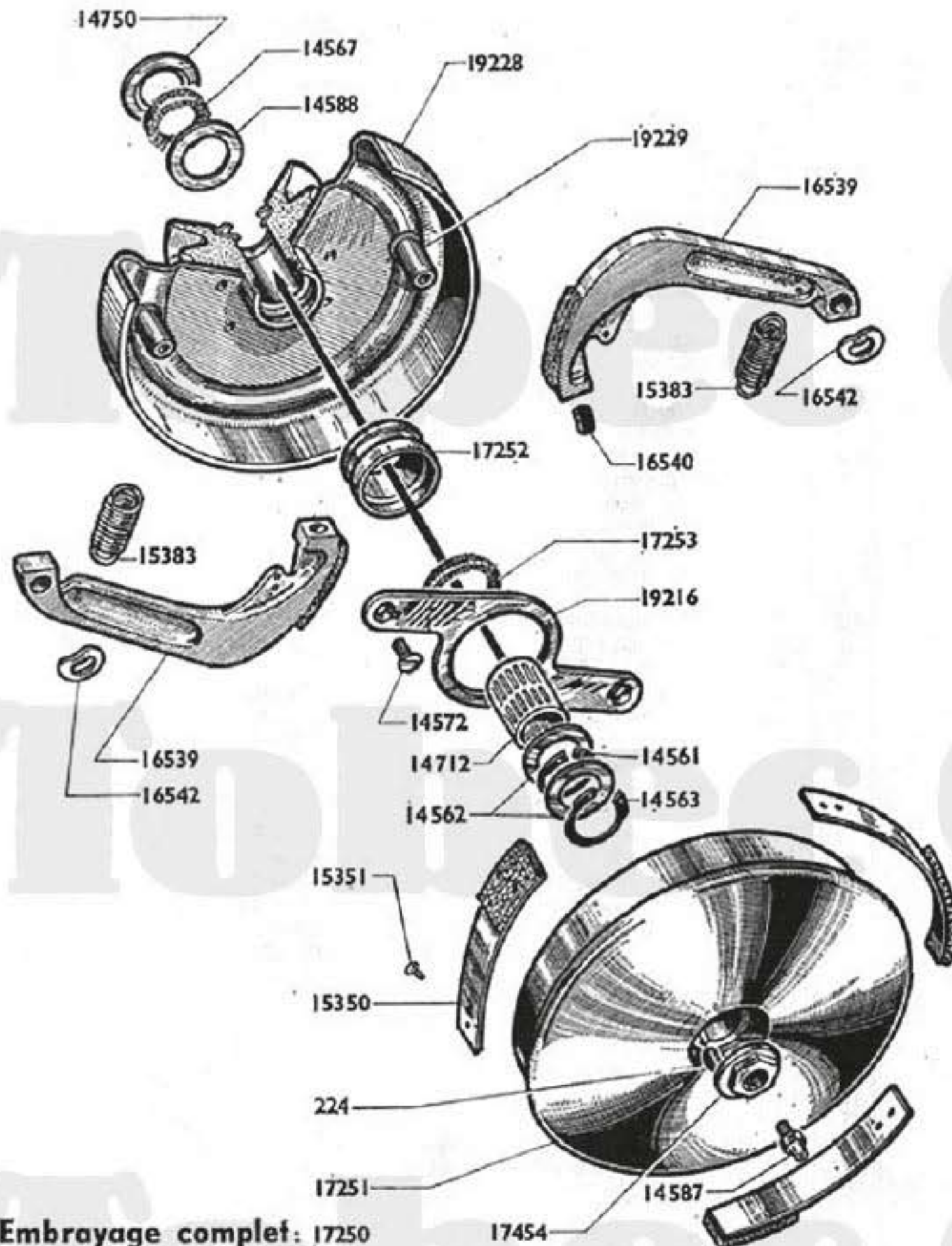
Numéro pièces	Nbre de pièces	DÉSIGNATION	Prix unitaire Vente détail	Numéro Pièces	Nbre de pièces	DESIGNATION	Prix unitaire Vente détail
4	4	Rondelle plate ø 7.....(Cond.)		16620	1	Joint pipe admission	
10		Ecrou de 6x100.....(Cond.)		16623	S.E.	Embiellage complet NOTA 2	
11	10	Ecrou de 7x100.....(Cond.)		16624	1	Cage à galet de tête de bielle.....	
15	10	Rondelle grower de ø 7.....(Cond.)		16673	1	Pipe admission	
18	1	Goupille de décompresseur.....(Cond.)		16906	2	Roulement de vilebrequin 16x42x13.....	
20	2	Rondelle plate ø 6.....(Cond.)		16910	1	Joint de carter moteur.....	
50	1	Boulon axe silentbloc de ressort 6x100x32 (Cond.)		16912	S.E.	Jeu de joints moteur.....	
59	1	Joint de bougie.....(Cond.)		16942	1	Cylindre a/piston complet (sans pipe).....	
60	2	Joint anti fuite carter (moteur).....(Cond.)		16949	2	Clou cannelé ø 2,5.....(Cond.)	
137	1	Rondelle Blocfor ø 8.....(Cond.)		16967		Cale alu de cylindre 2/10.....(Cond.)	
172	1	Bougie de 14 a/joint.....		16968		Cale alu de cylindre 4/10.....(Cond.)	
366	3	Boulon de 7x100x47.....		17181	1	Culasse nue.....	
606	2	Boulon de 7x100x35.....		17354	1	Patte double fix. carter de protection Dimoby.....	
655	2	Flasque de tête de bielle.....		17459	S.E.	Culasse complète a/décompresseur.....	
658	2	Frein d'axe de piston.....(Cond.)		17530	S.E.	Jeu de masses de vilebrequin filetage 11 $\frac{m}{m}$	
796	2	Goujon de pipe d'admission.....(Cond.)		17661	1	Patte sup. fix. carter Dimoby.....	
968	2	Boulon fix. des ressorts 8x100x20.....(Cond.)		17662	1	Patte inf. fix. moteur côté gauche.....	
1113	2	Rondelle Nomel ø 7.....(Cond.)		17663	1	Patte inf. fix. moteur côté droit.....	
1172	3	Rondelle Nomel ø 6.....(Cond.)		17666	2	Silentbloc articulation sup. moteur 8x22x17x15.....	
1176	2	Ecrou de 6x100 "Nylstop".....(Cond.)		17670	1	Boulon sup. articulation 8x100x97.....	
1285		Cale régl. vilebrequin ø 18,9x24x1/10.....(Cond.)		17699	1	Entretoise de patte de culasse a/ecrou.....	
1286		Cale régl. vilebrequin ø 18,9x24x2/10.....(Cond.)		17707	S.E.	Vilebrequin complet filetage 11 $\frac{m}{m}$	
1287		Cale régl. vilebrequin ø 18,9x24x3/10.....(Cond.)		17776	1	Plaque matricule MB.....	
1288		Cale régl. vilebrequin ø 18,9x24x5/10.....(Cond.)		17777	1	Plaque matricule MC.....	
14067	1	Ecrou ø 8x100.....(Cond.)		17794	1	Guide canalisation H.T.....(Cond.)	
14716	4	Goujon assemblage cylindre et culasse.....(Cond.)		18039	1	Pattes de culasse a/silentblocs (Jeu de 2).....	
14721	S.E.	Décompresseur complet.....		18046	1	Coupelle de mise à la masse.....(Cond.)	
14814	1	Carter moteur a/joint d'étanchéité.....		18568	S.E.	Jeu de vis carter moteur.....	
14819	S.E.	Piston complet (39,00) NOTA 1					
14821	2	Segment largeur 2 $\frac{m}{m}$(Cond.)					
14854	1	Joint de culasse.....(Cond.)		10	2	Ecrou de 6x100.....(Cond.)	
14855	1	Douille ou corps de décompresseur.....		11	1	Ecrou de 7x100.....(Cond.)	
14895	1	Joint de cylindre.....(Cond.)		20	1	Rondelle plate ø 6.....(Cond.)	
14897	1	Joint de soupape décompresseur.....(Cond.)		675	1	Joint d'échappement.....(Cond.)	
14919	1	Patte d'ancrage (câble décompresseur).....		1113	1	Rondelle Nomel ø 7.....(Cond.)	
14957	6	Rondelle plate ø 7 boulon de carter.....(Cond.)		1189	1	Boulon fix. pot d'échap. 7x100x52.....(Cond.)	
14987	1	Rondelle du joint de soupape.....(Cond.)		14786	1	Anneau de butée d'écrou.....	
15007	1	Ressort de décompresseur.....		15925	1	Collier de pot d'échappement.....	
15025	1	Soupape de décompresseur.....(Cond.)		15929	1	Entretoise inf. gousset pot échappement L = 30 $\frac{m}{m}$	
15094	1	Axe de piston.....		15984	1	Chicane.....	
15099	1	Chape de soupape.....(Cond.)		17571	1	Ecrou d'échappement.....	
15148	2	Vis de 7x125x45.....		17672	1	Cintre tromblon.....	
15855	1	Cage d'aiguilles pied de bielle.....(Cond.)		18520	1	Sortie embout d'échappement.....	
15933	1	Jeu de (2) ressorts tendeurs.....		18526	S.E.	Echappement complet.....	
15934	1	Silentbloc de ressort 6x20x22x16.....		18527	S.E.	Pot démontable complet.....	
15935	1	Patte de butée de ressorts tendeurs.....		18528	1	Corps de pot d'échappement.....	

NOTA 1. - PISTON. Le piston Mobylette est fourni complet. Pour toute commande, nous préciser la lettre frappée sur la partie supérieure du cylindre lui appartenant.

NOTA 2. - BIELLE. Compte tenu de la précision de montage des embiellages, la bielle seule n'est pas détaillée. Nous commander l'embiellage complet N° 16623.

EMBAYAGE "DIMOBY"

(Modèle à 2 colonnettes)



Embryage complet: 17250

Reproduction interdite

Numéro pièces	Nbre de Pièces	DESIGNATION	Prix unitaire Vente détail
224	1	Clavette disque de moyeu(Cond.)	
14561	1	Truarc extérieur \varnothing 15(Cond.)	
14562	2	Joue latérale embrayage(Cond.)	
14563	1	Truarc intérieur \varnothing 22(Cond.)	
14567	1	Feutre intérieur d'embrayage(Cond.)	
14572	2	Vis de contre-flasque embrayage 4x75x10 (Cond.)	
14587	1	Graisseur \varnothing 4x75(Cond.)	
14588	1	Rondelle derrière feutre	
14712	1	Cartouche d'aiguilles 15x19 L = 22	
14750	1	Cache-poussière intérieur embrayage 8/10.....	
14931		Cale d'embrayage 10/100(Cond.)	
14932		Cale d'embrayage 25/100(Cond.)	
14933		Cale d'embrayage 40/100(Cond.)	
15350	3	Ressort avec férodo	
15351	6	Rivet de ressort(Cond.)	
15383	2	Ressort de masselotte(Cond.)	
16539	2	Masselotte avec garniture	
16540	2	Butée de masselotte(Cond.)	
16542	2	Rondelle ressort de colonnette \varnothing int. = 8 ^m / ₁₆	
17250	S.E.	Embry. compl. (poulie pour cour. 14x7). NOTA	
17251	1	Tambour avec moyeu et ressorts.....	
17252	1	Pare-huile	
17253	1	Feutre extérieur d'embrayage(Cond.)	
17454	1	Écrou de blocage tambour \varnothing 11 ^m / ₁₆	
19216	1	Contre flasque	
19228	1	Flasque avec moyeu, colonnettes et poulie \varnothing 63 (courroie de 14x7	
19229	2	Colonnette à river. Long. sous collerette = 13 ^m / ₁₆	

NOTA - Cet embrayage (2 colonnettes) est monté depuis Février 1966. Il se monte en lieu et place de l'embrayage à 4 colonnettes sans transformation. Le même n° PD = 17250 est donc conservé.

Reproduction interdite

MOBYLETTE

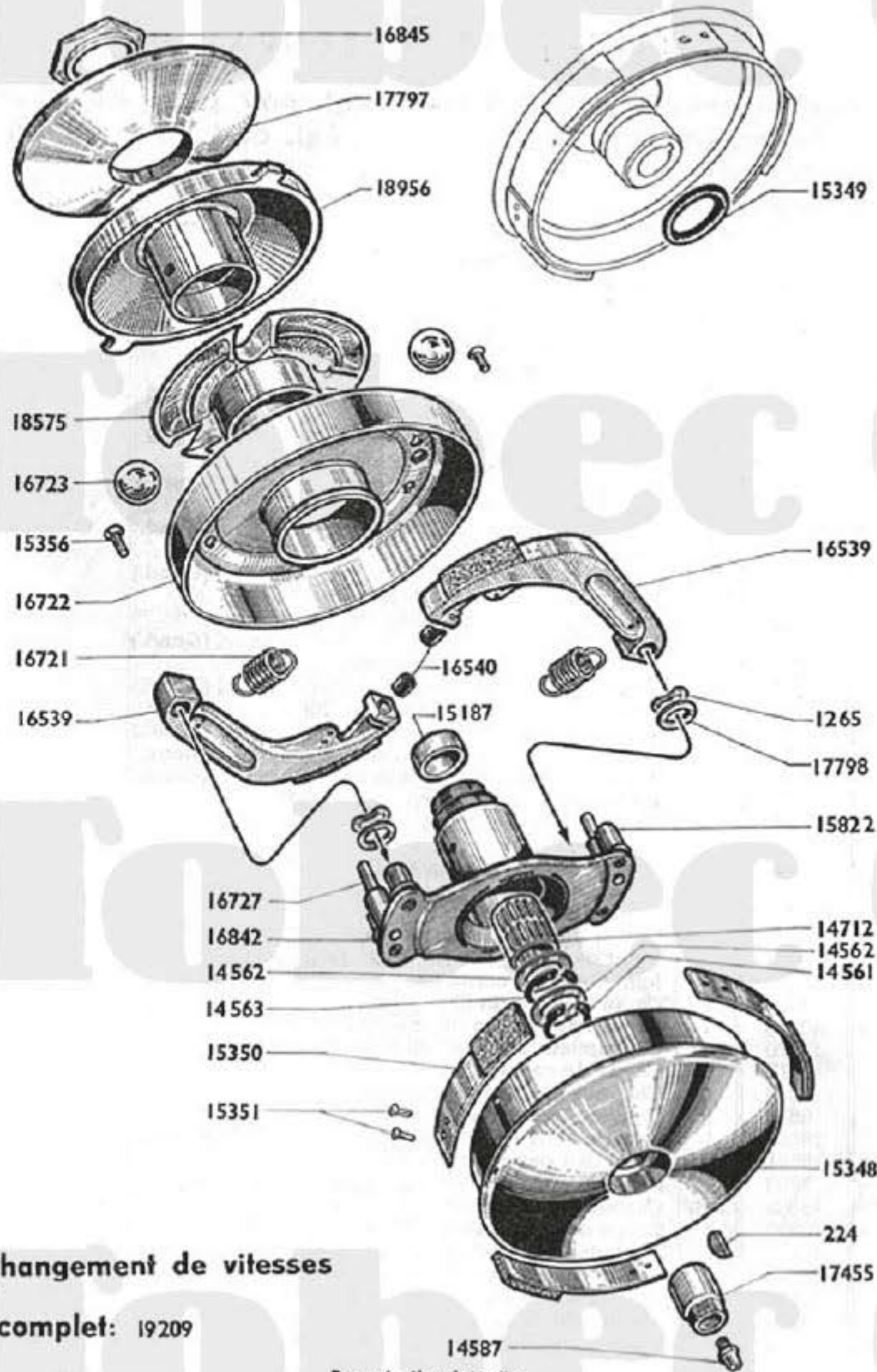
Type AV ou AU 48

5 A

CHANGEMENT DE VITESSES

" 3 billes "

AVEC " DIMOBY "



Numéro pièces	Nbre de Pièces	DÉSIGNATION	Prix unitaire Vente détail
224	1	Clavette disque tambour embrayage (Cond.)	
1265	2	Rondelle ressort de colonnette \varnothing int. = 10 $\frac{7}{8}$...	
14561	1	Truarc extérieur \varnothing 15 (Cond.)	
14562	2	Joue latérale embrayage (Cond.)	
14563	1	Truarc intérieur \varnothing 22 (Cond.)	
14587	1	Graisseur (Cond.)	
14712	1	Cartouche d'aiguilles 15x19 L = 22	
15187	1	Bouchon de moyeu d'embrayage	
15348	1	Tambour avec ressorts	
15349	1	Joint du tambour	
15350	3	Ressort avec Ferodo	
15351	6	Rivet de ressort (Cond.)	
15356	4	Vis de fix. de la Joue 4x75x14	
15822	4	Colonnette à river - long. sous collerette 13,5	
16539	2	Masselotte avec garniture	
16540	2	Butée de masselotte (Cond.)	
16721	2	Ressort de masselotte (Cond.)	
16722	1	Joue avec cloche et pare-huile	
16723	3	Bille de variateur \varnothing 13,49 (Cond.)	
16727	2	Butée de joue mobile \varnothing 6 L. 33	
16842	1	Moyeu d'embrayage	
16845	1	Contre-écr. blocage joue fixe \varnothing 25x100 (à gauche) ..	
17455	1	Ecrou de blocage tambour	
17797	1	Joue fixe de poulie (vissée) F.IT = 27x100 (à droite)	
17798	2	Rondelle de colonnette \varnothing 10x15x2 (Cond.)	
18575	1	Cage des billes (nylon) 3 Billes ..	
18956	1	Joue mobile de poulie nue	
19209	S.E.	Changement de vitesse complet	

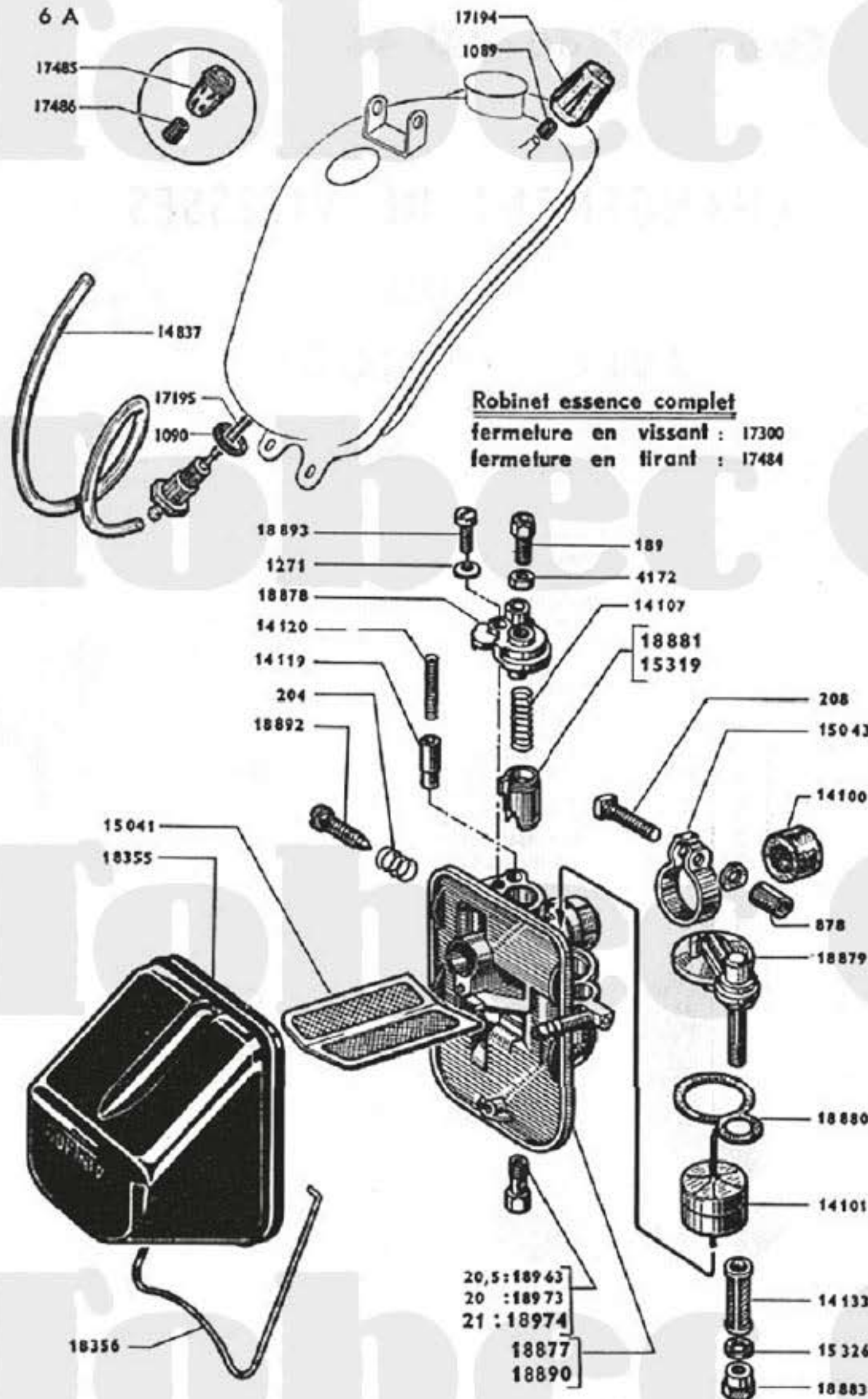
Changement de vitesses

complet: 19209

14587
Reproduction Interdite

Reproduction interdite

6 A

**Robinet essence complet**

fermeture en vissant : 17300

fermeture en tirant : 17484

Types AV ou AU 42-44-48**ROBINET ET CARBURATEUR****Carburateur Type AR 2.10 - régl. 667 pour AV 42-44****Carburateur Type AR 2.10 - régl. 664 pour AV 48**

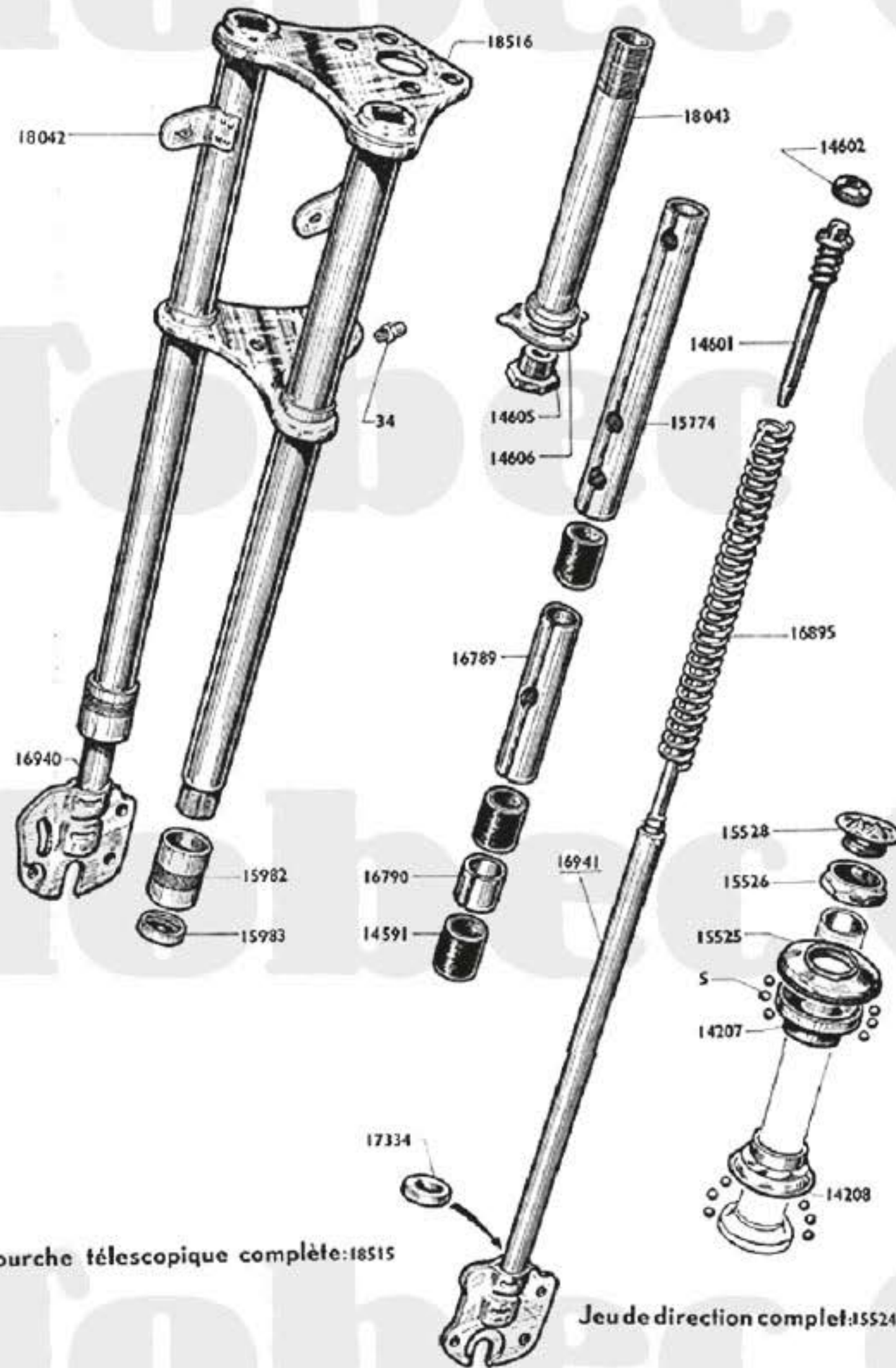
Numéro pièces	Nbre de pièces	DESIGNATION	Vente détail Prix unitaire
TUBULURE ESSENCE			
14837		Tubulure essence nylon	
15497	1	Tubulure essence caoutchouc "PERBUNA"	
15514	2	Collier de tubulure essence sur robinet	
ROBINET (modèle à pousser)			
1090	1	Joint inférieur de robinet	
17484	S.E.	Robinet complet	(Cond.)
17485	1	Bouton de robinet	(Cond.)
17486	1	Joint de tige de robinet (caoutchouc)	(Cond.)
ROBINET (modèle à visser)			
1089	1	Joint de tige de robinet (caoutchouc)	(Cond.)
1090	1	Joint inférieur de robinet	
17194	1	Bouton de robinet	(Cond.)
17195	1	Tige de robinet	
17300	S.E.	Robinet complet	(Cond.)
CARBURATEURS			
189	1	Vis tendeur sur chapeau de chambre $\varnothing 6 \times 75$ L = 17,5	(Cond.)
204	1	Ressort de la vis butée de volet	
208	1	Vis de collier a/écrou et plaquette ($\varnothing 6 \times 100$) (Cond.)	
878	1	Ecrou de la vis de collier $\varnothing 6 \times 100$	(Cond.)
1271	1	Rondel. "Belleville" $\varnothing 5$ de vis chap. chamb. (Cond.)	
4172	1	Ecrou de la vis tendeur $\varnothing 6 \times 75$	(Cond.)
14100	1	Bague de réduction carburateur	(Cond.)
14101	1	Flotteur de carburateur	
14107	1	Ressort de volet des gaz	
14119	1	Volet de starter	
14120	1	Ressort de volet de starter	
14133	1	Filtre à essence	
15041	1	Treillis filtre du boîtier	
15043	1	Collier de serrage carburateur	(Cond.)
15319	1	Volet des gaz pour AR 2.10 - régl. 667	
15326	1	Joint fibre de l'écrou borgne	(Cond.)
18355	1	Capot bakélite de filtre à air	
18356	1	Ressort de fixation du capot bakélite	(Cond.)
18876	S.E.	Carburateur complet AR 2.10 - régl. 664	
18877		Corps de carburateur AR 2.10 - régl. 664	
18878	1	Chapeau de chambre de mélange	
18879	1	Couvercle de cuve	
18880	1	Joint de couvercle de cuve	(Cond.)
18881	1	Volet des gaz pour AR 2.10 - régl. 664	
18883	1	Ecrou borgne fixation inférieure couvercle cuve	
18889	S.E.	Carburateur complet AR 2.10 - régl. 667	
18890	1	Corps de carburateur AR 2.10 - régl. 667	
18892	1	Vis butée de volet des gaz	
18893	1	Vis de chapeau de chambre $\varnothing 5 \times 80$ L = 12	
18963		Gicleur de 20,5 pour régl. AR 2 - 667	
18973		Gicleur de 20	
18974		Gicleur de 21 pour régl. AR 2-664	

MOBYLETTE

Types AV ou AU 44-48

FOURCHE - JEU DE DIRECTION

(Email gris métallisé - Réf. PD 1368)



Fourche télescopique complète:18515

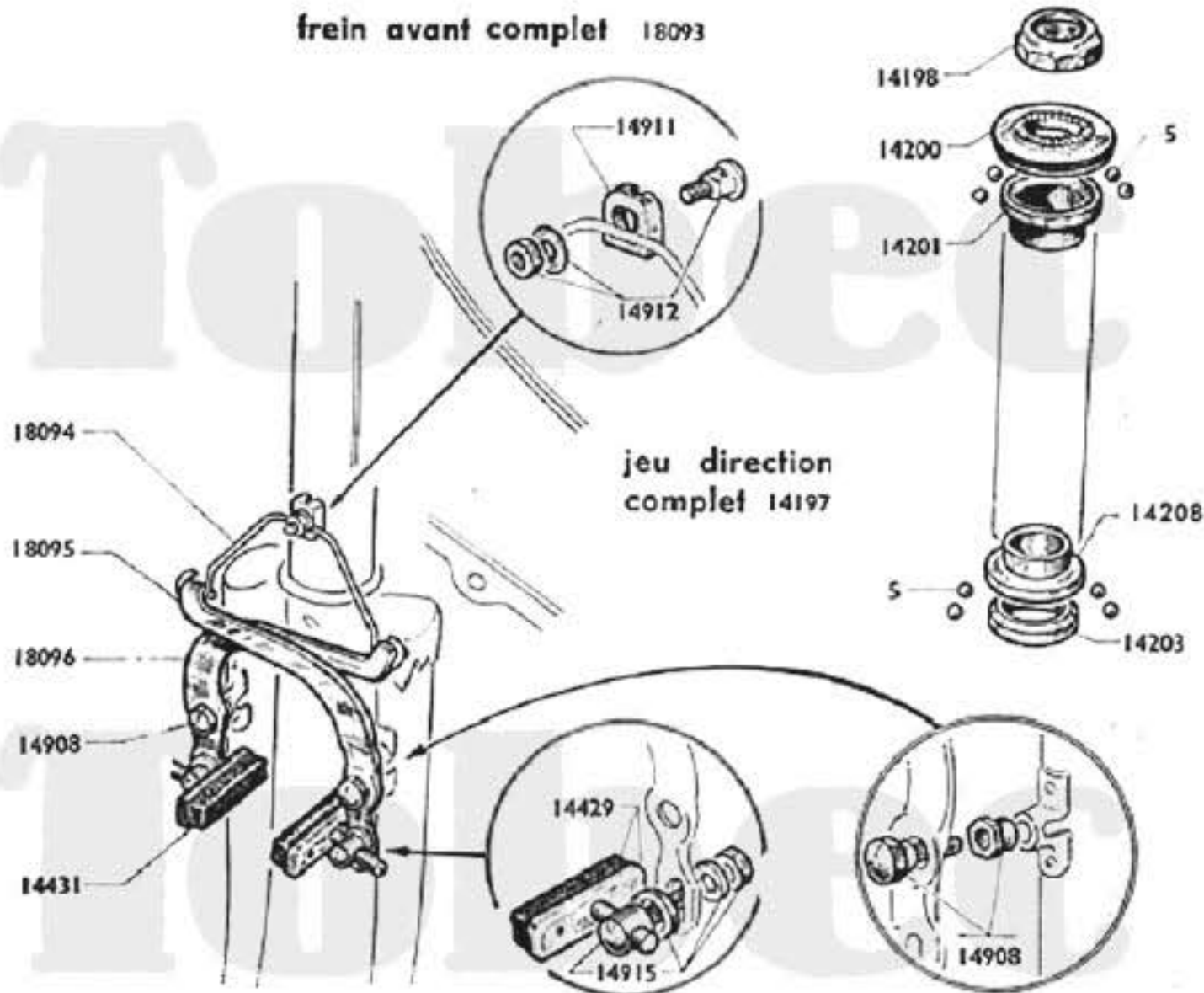
Jeu de direction complet:15524

Reproduction interdite

Reproduction interdite

Numéro pièces	Nbre de pièces	DESIGNATION	Prix unitaire Vente détail
FOURCHE			
34	2	Graisseur (Cond.)	
14591	6	Bague de fourche (Cond.)	
14601	2	Attache supérieure de ressort (Cond.)	
14602	2	Ecrou de l'attache supérieure (Cond.)	
14605	1	Vis de pivot	
14606	1	Frein de vis de pivot	
15528	1	Bouchon (nylon) supérieur de pivot	
15774	2	Entretoise supérieure (L = 243 ^m / _m)	
15982	2	Ecrou inférieur de fourreau	
15983	2	Joint anti-fuite	
16789	2	Entretoise milieu L 113 ^m / _m	
16790	2	Entretoise inf. L = 20 ^m / _m	
16895	2	Ressort de fourche (fil de 30/10)	
16940	1	Plongeur droit avec guide ressort	
16941	1	Plongeur gauche avec guide ressort	
17334	2	Bague de butée de fourche	
18042	2	Support de phare (à souder)	
18043	1	Pivot de fourche avec cône inférieur	
18515	S.E.	Fourche télescopique complète	
18516	1	Fourreau assemblé	
JEU DE DIRECTION			
5	48	Bille de 3,96 (Cond.)	
14207	1	Cône supérieur	
14208	1	Cuvette inférieure	
15524	S.E.	Jeu de direction complet	
15525	1	Cuvette supérieure	
15526	1	Contre-écrou de direction	

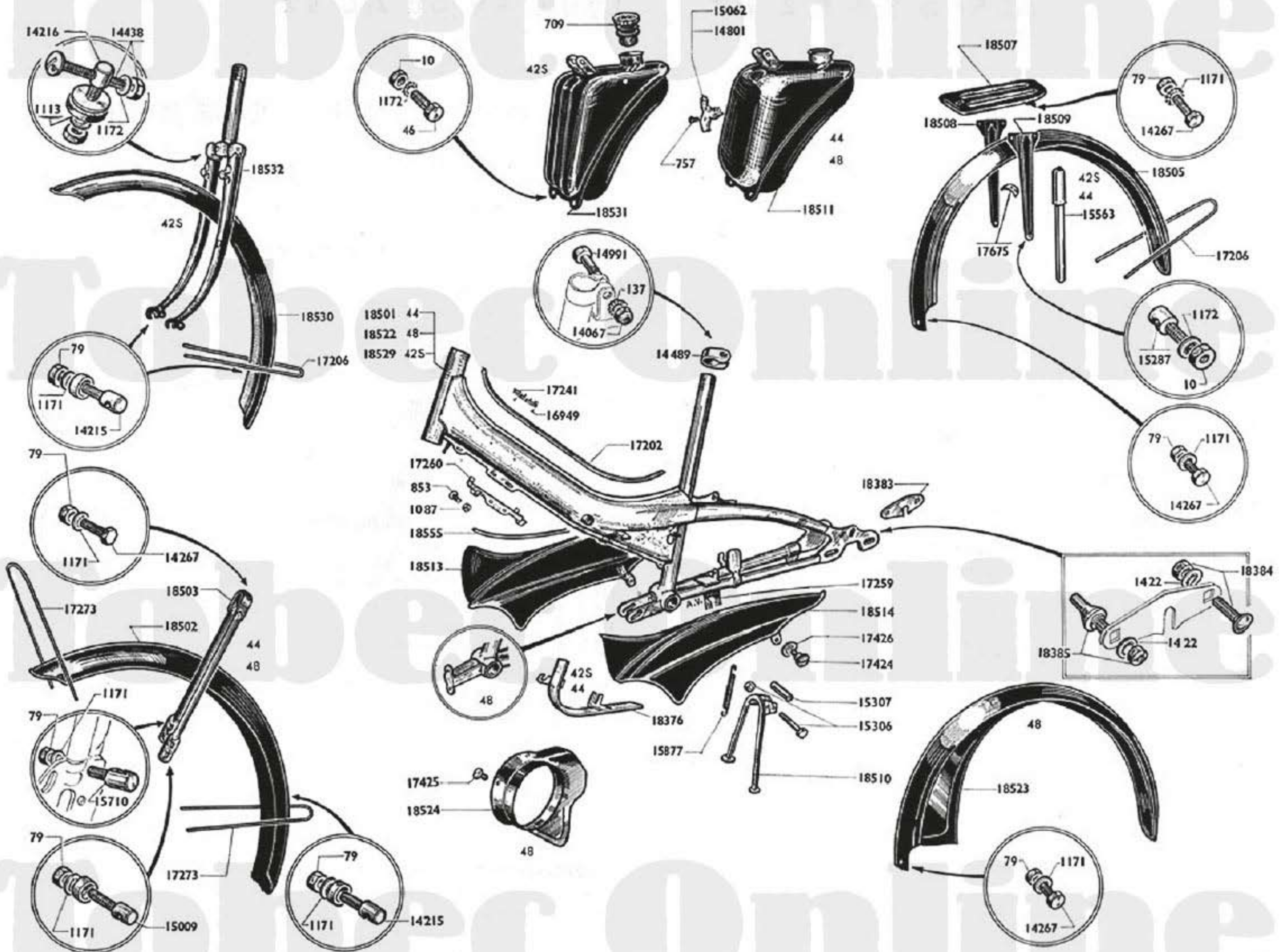
FREIN AVANT - FOURCHE - JEU DE DIRECTION



Numéro pièces	Nbre de pièces	DESIGNATION	Prix unitaire Vente détail
FREIN AVANT			
14429	2	Porte patin avec caoutchouc	
14431	2	Patin de frein	(Cond.)
14908	2	Vis tasseau avec contre écrou.....	(Cond.)
14911	1	Support palonnier } NOTA	(Cond.)
14912	1	Serre câble palonnier . }	(Cond.)
14915	2	Barillet complet de porte patin	(Cond.)
18093	S.E.	Frein AV complet	
18094	1	Ressort palonnier AV	(Cond.)
18095	1	Levier côté gauche nu	
18096	1	Levier côté droit nu.....	
FOURCHE			
18532	1	Fourche (rigide).....	
JEU DE DIRECTION			
5	48	Bille de 3,96	(Cond.)
14197	S.E.	Jeu de direction complet.....	
14198	1	Contre-écrou de direction	
14200	1	Cuvette supérieure	
14201	1	Cône supérieur.....	
14203	1	Cône inférieur.....	
14208	1	Cuvette inférieure	

NOTA. - SUPPORT PALONNIER 14911. A épuisement, ce support (alu) sera remplacé par le support (acier) avec serre-câble (N° 18576). Le serre-câble N° 14912 sera remplacé également par la pièce 18576.

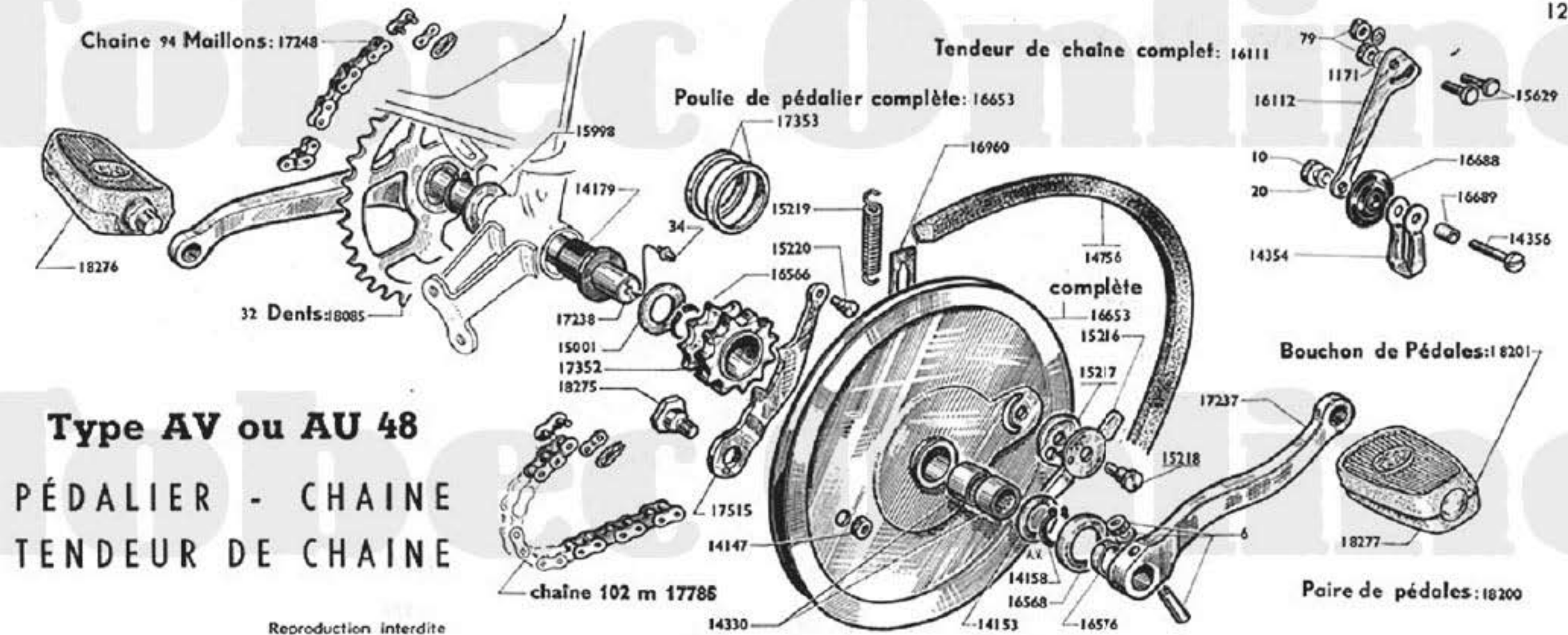
10 A



Reproduction interdite

CYCLE AV ou AU 42-44-48 (Émail gris métallisé - Réf. P.D. 1368)

Numéro pièces	Nbre de pièces	DESIGNATION	Prix unitaire Vente détail	Numéro pièces	Nbre de pièces	DESIGNATION	Prix unitaire Vente détail
CADRE							
15563	1	Pompe à air L = 250 $\frac{m}{m}$		17424	6	Vis moletée carter de chaîne \varnothing 5x90	
16949	2	Clou cannelé fix. marque "MOBYLETTE" (Cond.)		17425	3	Vis fix. carter de protection \varnothing 5x90 L = 7	
17202	1	Jonc alu plastifié de cadre		17426	9	Rondelle plastique des vis	
17241	2	Marque "MOBYLETTE" de cadre..... (Cond.)		18376	1	Carter de protection poulie (42-44)	
17260	1	Pont attache gaine		18513	1	Carter de chaîne côté droit	
18383	2	Patte AR mobile (tendeur de roue)		18514	1	Carter de chaîne côté gauche	
18384	3	Vis de fix. patte AR mobile avec écrou ... (Cond.)		18524	1	Carter de protection poulie (48)	
18385	1	Vis faisant point fixe avec écrou		18555	2	Jonc de carters de chaîne (gris)	
18501	1	Cadre AV 44				RÉSERVOIR ESSENCE	
18522	1	Cadre AV 48		709	1	Bouchon plastique de réservoir	
18529	1	Cadre AV 42		757	1	Vis de fix. monogramme de réservoir (44-48)	
BÉQUILLE (42-44-48)							
15306	1	Boulon de béquille avec écrou.....(Cond.)		14489	1	Collier de fix. réservoir	
15307	1	Entretoise de boulon de béquille.....(Cond.)		14801	1	Monogramme de réservoir "MOBYMATIC" (48) ..	
15877	1	Ressort de béquille		15062	1	Monogramme de réservoir "MOBYLETTE" (44) ..	
17259	1	Support béquille à souder		18511	1	Réservoir essence (enveloppant) 44-48	
18510	1	Béquille centrale		18531	1	Réservoir essence (42)	
PORTE-BAGAGES						BOULONNERIE CYCLE	
18506	S.E.	Porte-bagages complet		10		Écrou de 6x100.....(Cond.)	
18507	1	Plateau de porte-bagages		46		Boulon de 6x100x13	
18508	1	Hauban droit de porte-bagages		79		Écrou \varnothing 5x90	
18509	1	Hauban gauche de porte-bagages.....		137		Rondelle "Blocfor" \varnothing 8	
GARDE-BOUE AVANT						Vis \varnothing 4x75x10	
17206	1	Tringle inf. de garde-boue avant (42)		853		Écrou \varnothing 4x75	
17273	2	Tringle inf. et sup. de garde-boue avant (44-48) ..		1087		Rondelle "NOMEL" \varnothing 7	
18502	1	Garde-boue avant nu (44-48)		1113		Rondelle "NOMEL" \varnothing 5	
18503	1	Pont de garde boue avant (44-48).....		1171		Rondelle "NOMEL" \varnothing 6	
18504	S.E.	Jeu de tringles pour garde-boue AV (44-48)		1172		Rondelle "NOMEL" \varnothing 8	
18530	1	Garde-boue avant nu (42)		1422		Écrou \varnothing 8x100	
GARDE-BOUE ARRIÈRE						Boulon baril. (serre tringle) \varnothing 5x90 L = 20 $\frac{m}{m}$ (Cond.)	
17206	1	Tringle de garde boue AR.....		14067		Attache sup. "Lefol" s./garde-boue AV. (42) (Cond.)	
17675	1	Plaque renfort sous garde-boue AR		14215		Boulon de 5x90x10	
18505	1	Garde-boue arrière nu (42-44)		14216		Boulon transversal tête de fourche 6x100x40	
18523	1	Garde-boue AR nu à bavolets (48)		14267		Boulon collier de réservoir 8x100x46.....(Cond.)	
				14438		Boulon barillet serre tringle 5x90 L = 22 $\frac{m}{m}$ (Cond.)	
				14991		Boulon barillet serre tringle 6x100 L = 35 $\frac{m}{m}$ (Cond.)	
				15009		Barillet support frein avant (44-48).....(Cond.)	
				15287			
				15710			



Type AV ou AU 48

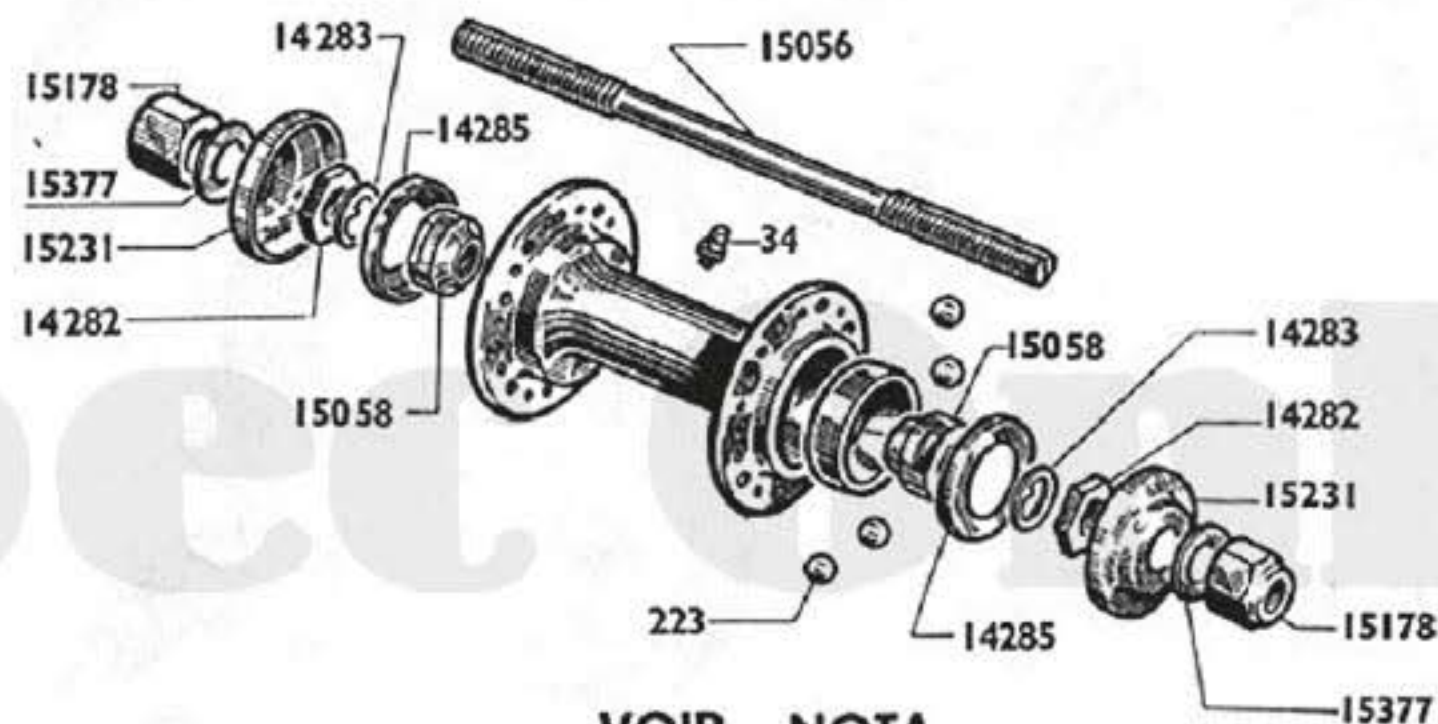
PÉDALIER - CHAÎNE TENDEUR DE CHAÎNE

Reproduction interdite

Numéro pièces	Nbre de pièces	DESIGNATION	Prix unitaire Vente détail	Numéro pièces	Nbre de pièces	DÉSIGNATION	Prix unitaire Vente détail
PÉDALIER							
6	2	Clavette de pédalier(Cond.)		18200	S.E.	Paire de pédales.....	
34	1	Graisseur(Cond.)		18201	2	Bouchon de pédale(Cond.)	
14147	1	Ecrou de l'axe de levier poulie		18275	1	Axe a/ecrou de levier de verrouillage	
14153	1	Joue de pédalier(Cond.)		18276	1	Pédale droite.....	
14158	2	Circlips de pédalier(Cond.)		18277	1	Pédale gauche.....	
14179	2	Bague de pédalier		TENDEUR DE CHAÎNE (RILSAN)			
14330	2	Douille d'aiguilles (l. = 12 mm)		20	1	Rondelle plate ø 6(Cond.)	
14756	1	Courroie de 14x7.....		79	2	Ecrou du boulon de fix. tendeur.....(Cond.)	
14833		Bague de pédalier cote réparation		1171	2	Rondelle NOMEI ø 5(Cond.)	
15001	1	Joue de pédalier 16,5x30x8/10.....		14354	1	Pont de galet tendeur	
15216	1	Bouton de verrouillage		14356	1	Axe de galet tendeur a/ecrou	
15217	1	Rondelle de friction du bouton.....		15629	2	Boulon de fix. du tendeur	
15218	1	Axe du bouton		16111	S.E.	Tendeur de chaîne complet.....	
15219	1	Ressort du levier de verrouillage.....(Cond.)		16112	1	Bras du tendeur	
15220	1	Axe du ressort sur levier		16688	1	Galet tendeur (RILSAN)	
15998	1	Joue de pédalier 16,5x26x10/10		16689	1	Entretoise de galet ø 8 L = 10,5	
16566	1	Truarc de pédalier(Cond.)		CHAÎNES			
16568	1	Pare huile de pédalier(Cond.)		14364	1	Faux maillon de transmis, moteur SEDIS ..(Cond.)	
16576	1	Entretoise de manivelle g. (épais. 8 mm) ..(Cond.)		14365	1	Faux maillon de transmis, pédalier SEDIS (Cond.)	
16653	S.E.	Poulie de pédalier a/pignon et douille d'aiguilles.....		14367	1	Attache rapide de transmis, moteur SEDIS (Cond.)	
16960	1	Limiteur de course ressort poulie		14368	1	Attache rapide de transmis, pédalier SEDIS (Cond.)	
17237	1	Manivelle gauche coudée		14565		Faux maillon de trans, moteur BRAMPTON ..(Cond.)	
17238	1	Axe de pédalier L = 185,5		14875		Attache rapide de trans, moteur BRAMPTON(Cond.)	
17352	1	Pignon pédalier 11 dts, alés. int. 28 mm		17248	1	Chaîne de transmission pédalier 94 maillons.....	
17353	1	Jeu de bracelets caoutchouc (2)		17590		Faux maillon de trans, pédalier BRAMPTON (Cond.)	
17515	1	Levier de verrouillage nu		17591		Attache rapide de trans, pédal. BRAMPTON (Cond.)	
17516	S.E.	Levier de verrouillage complet		17692		Attache rapide de trans, pédalier IRIS	
18085	1	Manivelle droite a/pignon serti 32 dts		17695		Attache rapide de trans, moteur IRIS	
				17786	1	Chaîne de transmission moteur 102 maillons	

Reproduction interdite

Moyeu avant complet 18020



Reproduction interdite

VOIR NOTA

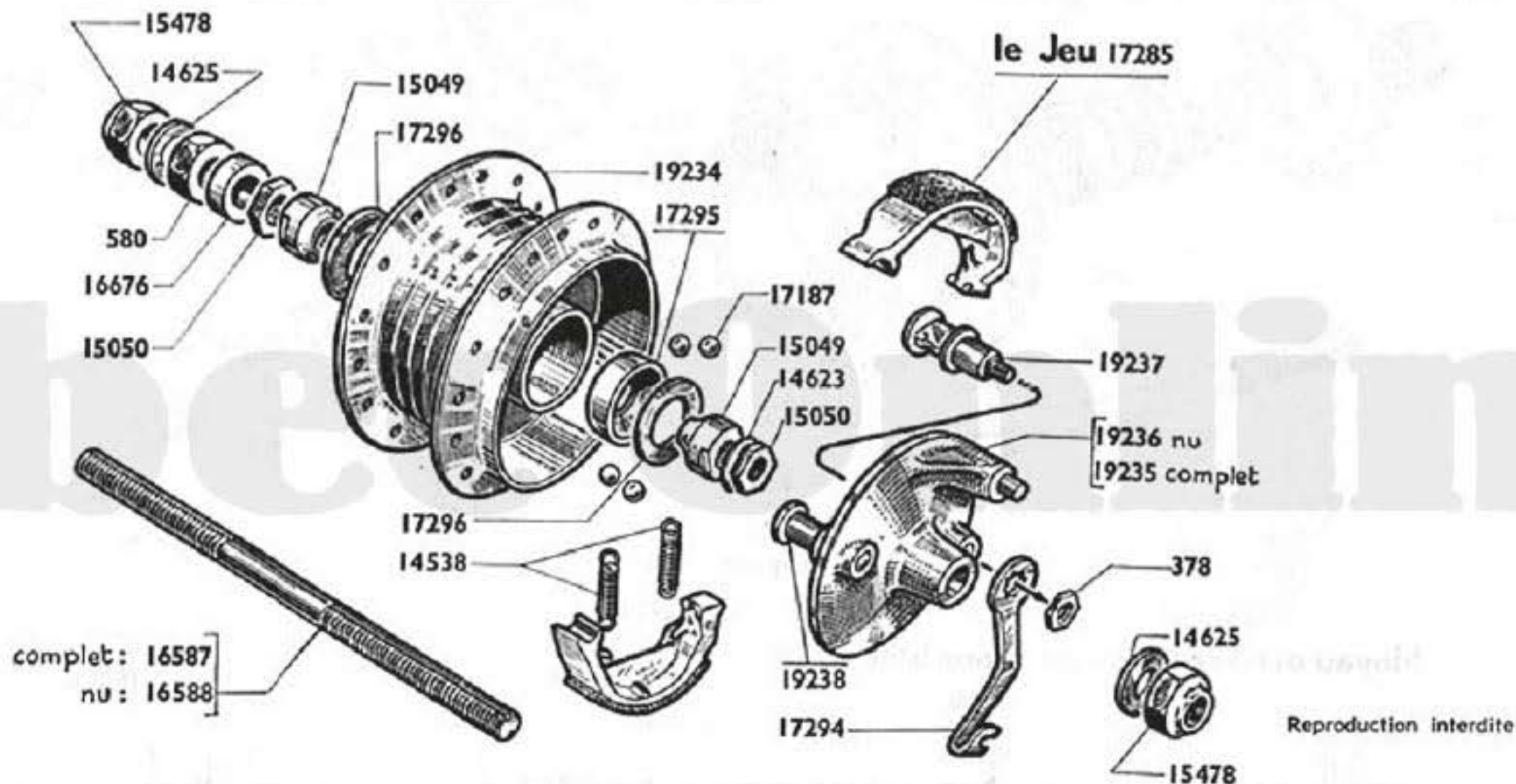
ROUE ET MOYEU AVANT

Numéro Pièces	Nbre de pièces	DÉSIGNATION	Prix unitaire Vente détail	Numéro pièces	Nbre de pièces	DÉSIGNATION	Prix unitaire Vente détail
ROUE							
14272	28	Ecrou de rayon roue AV jauge 13.....		15231	2	Cache-poussière ext.	
15537	1	Chambre à air de 23×2 (Hutchinson).....		15376	2	Cache poussière ø 29.....	
15538	1	Ruban de jante.....		15377	2	Rondelle plate sous écrou de roue ø int. 9,5	
15815	1	Enveloppe de 23×2 noire		18020	S.E.	Moyeu AV complet.....	
17268	28	Rayon de roue AV 12×12×13 - L = 226,5 (Cond.)		MOYEU DURAL (Voir Nota)			
18018	S.E.	Roue AV complète		34	1	Graisseur	(Cond.)
18019	1	Jante de 23×2 (28 trous)		223	20	Bille de moyeu AV de 6,35.....	(Cond.)
MOYEU ACIER (Voir Nota)							
34	1	Graisseur		14282	2	Contre écrou	
223	20	Bille de moyeu AV de 6,35		14283	2	Rondelle à ergot.....	
14282	2	Contre-écrou		14285	2	Cache poussière ø 29,5	
14283	2	Rondelle à ergot		15056	1	Axe de moyeu AV nu ø 9,5.....	
15056	1	Axe de moyeu AV nu ø 9,5		15057	S.E.	Axe de moyeu AV complet ø 9,5	
15057	S.E.	Axe de moyeu AV complet ø 9,5		15058	2	Cône fixe et réglable.....	(Cond.)
15058	2	Cône fixe et réglable		15178	2	Ecrou de roue AV ø 9,5.....	(Cond.)
15178	2	Ecrou de roue AV ø 9,5.....		15231	2	Cache-poussière ext.	
15377	2	Rondelle plate sous écrou de roue ø int. 9,5.....		15377	2	Rondelle plate sous écrou de roue ø int. 9,5.....	

NOTA. - MOYEU. Les cuvettes de moyeu n'étant pas démontables, elles ne sont pas détaillées, de même que le corps de moyeu. Nous commander l'ensemble N° 18020 "Moyeu avant complet".

Reproduction interdite

moyeu AV complet : 19233

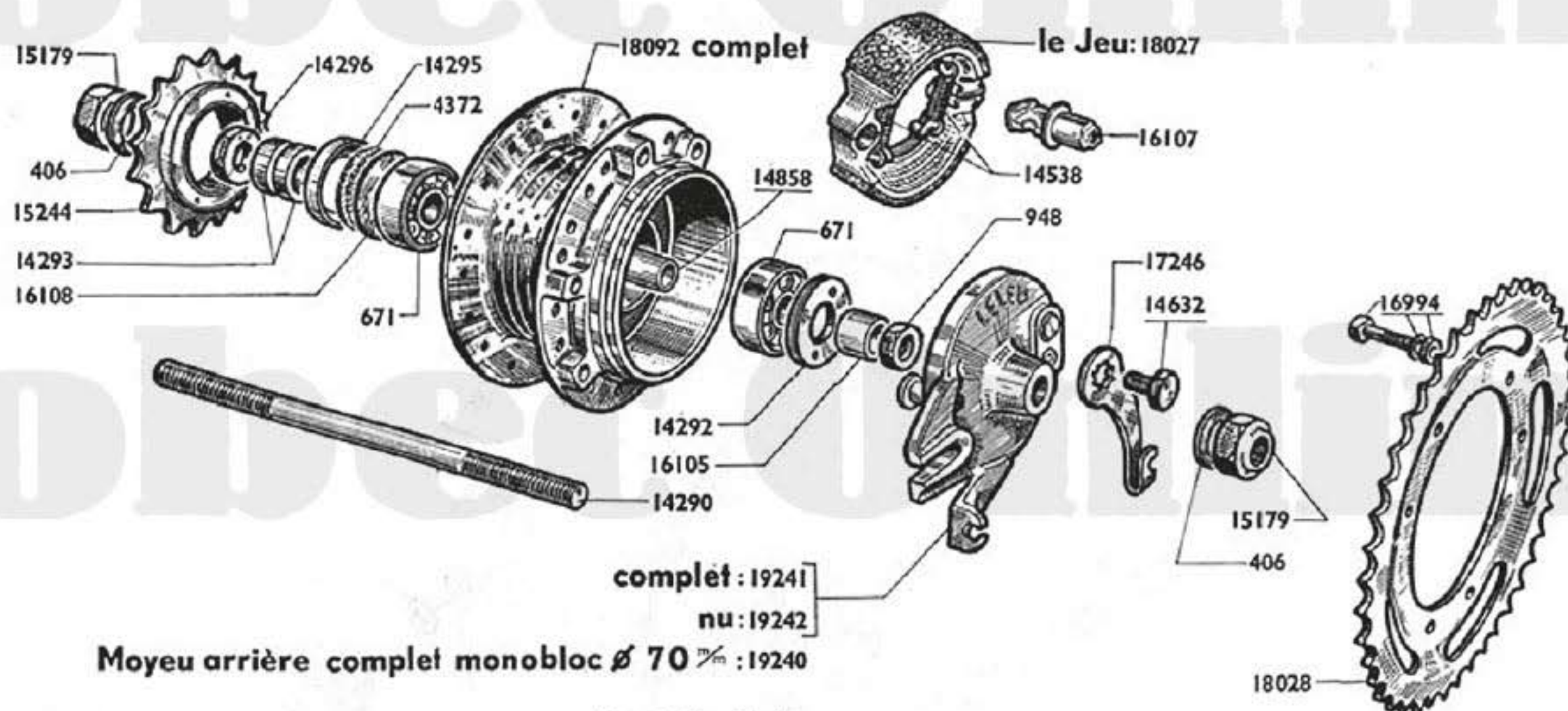


MOYEU AVANT "PRIOR" (à flasque bombé) Ø 80

Numéro Pièces	Nbre de Pièces	DÉSIGNATION	Prix unitaire Vente détail	Numéro pièces	Nbre de pièces	DÉSIGNATION	Prix unitaire Vente détail
ROUE							
15535	1	Jante de 23x2		15050	2	Ecrou de cône	
15536	1	Enveloppe de 23x2 bicolore Hutchinson		15478	2	Ecrou de roue	(Cond.)
16537	1	Chambre à air 23x2 Hutchinson		16587	S.E.	Axe de moyeu AV complet	
15538	1	Ruban de jante		16588	1	Axe de moyeu AV nu	
16904	36	Ecrou de rayon, jauge 17		16676	1	Entretoise Ø 11x14 épais. = 6,5 (cowel)	
17283	S.E.	Roue AV complète		17187	22	Bille Ø 5,55	(Cond.)
19212	36	Rayon de 17x15x17 L = 198..... (Cond.)		17295	S.E.	Jeu de mâchoires Ø 80.....	
MOYEU							
378	1	Ecrou de came des mâchoires Ø 7x100		17294	1	Levier de came frein AV	
580	1	Ecrou de moyeu		17295	2	Cuvette Ø ext. = 29,8	
14538	2	Ressort des mâchoires	(Cond.)	17296	2	Pare-huile Ø int. = 18,5 Ø ext. = 29,8.....	
14623	1	Rondelle à ergot		19233	S.E.	Moyeu AV complet	
14625	2	Rondelle plate Ø int. = 11 ⁷ / ₈		19234	1	Corps de moyeu AV nu	
15049	2	Cône fixe ou réglable	(Cond.)	19235	S.E.	Flasque des mâchoires complet	
				19236	1	Flasque des mâchoires nu	
				19237	1	Came de frein AV	(Cond.)
				19238	1	Point fixe à river	

MOBYLETTE

Type AV ou AU 42



Moyeu arrière complet monobloc \varnothing 70 $\frac{m}{m}$: 19240

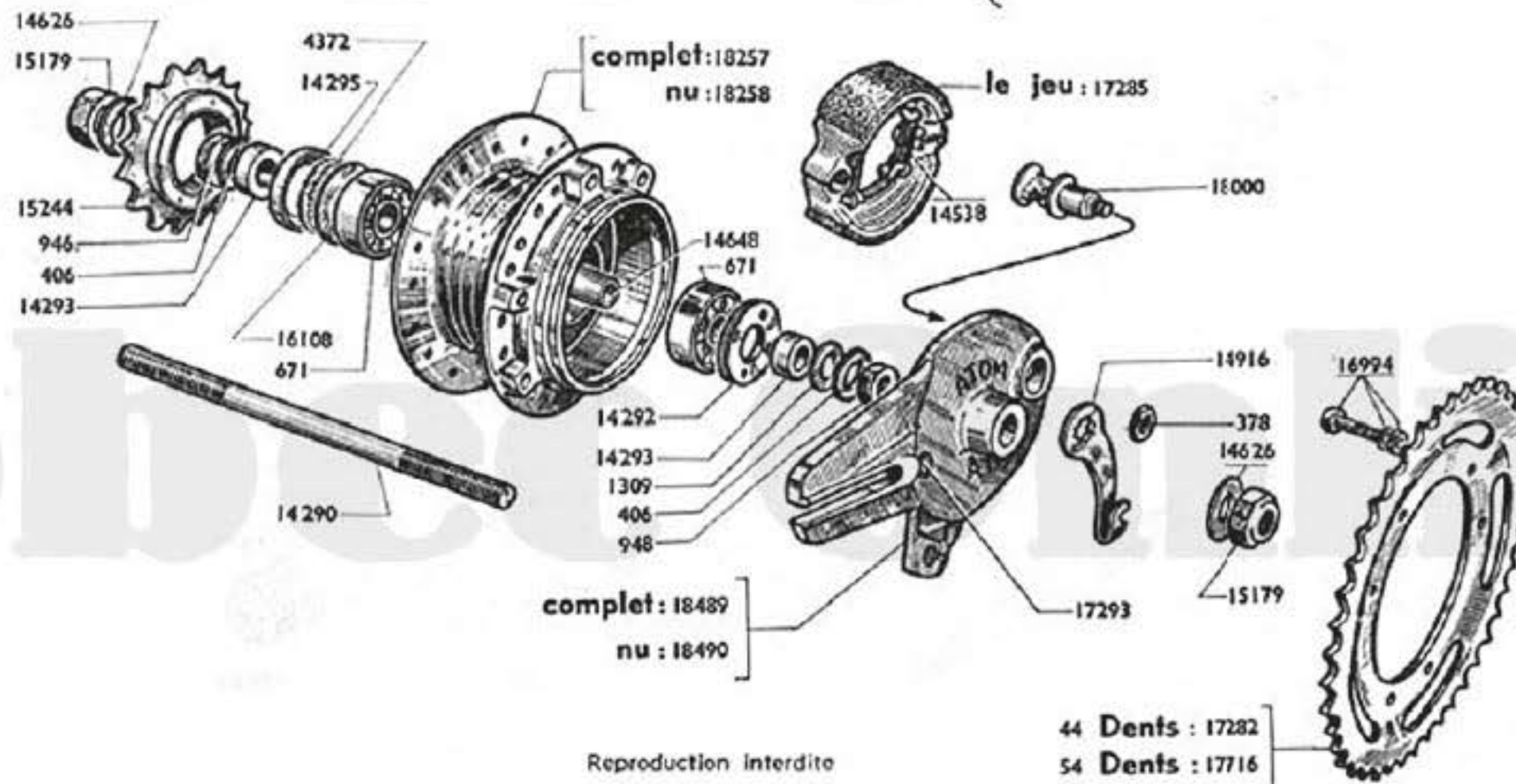
Reproduction interdite

ROUE ET MOYEU ARRIÈRE MONOBLOC "LELEU" \varnothing 70 (patte d'ancrage raccourcie)

Numéro pièces	Nbre de pièces	DÉSIGNATION	Prix unitaire Vente détail	Numéro Pièces	Nbre de pièces	DESIGNATION	Prix unitaire Vente détail
ROUE							
14999	36	Ecrou de rayon Jauge 16		14296	1	Ecrou de moyeu	
15535	1	Jante de 23 2		14538	2	Ressort des mâchoires	
15537	1	Chambre à air de 23x2		14632	1	Vis de fix. levier de came	
15538	1	Ruban de jante		14858	1	Entretoise des roulements L = 48 $\frac{m}{m}$	
158 5	1	Enveloppe de 23x2 noire		15179	2	Ecrou de roue AR \varnothing 10	
18034	36	Rayon 15x15x16 L = 203,5		15244	1	Roue libre 18 dents 34,7x100	
19239	S.E.	Roue AR complète avec pignon 44 dents		16105	1	Entretoise de moyeu \varnothing 10x16-L = 13,5	
MOYEU							
406	2	Rondelle de moyeu \varnothing int. = 10 $\frac{m}{m}$		16107	1	Came de frein	
671	2	Roulement 10x30x9		16108	1	Joue de feutre	
948	1	Ecrou de moyeu (épais. = 5 $\frac{m}{m}$)		16994	6	Boulon fix. pignon AR 6x100x20	
4372	1	Feutre		17246	1	Levier de came	
14290	1	Axe de moyeu AR nu		18027	S.E.	Paire de mâchoires \varnothing 70	
14292	1	Ecrou de blocage roulement		18028	1	Pignon AR 44 dents alésage 81 $\frac{m}{m}$	
14293	2	Entretoise \varnothing 10x16x6 $\frac{m}{m}$		18092	S.E.	Corps de moyeu complet	
14295	1	Cache-poussière \varnothing ext. = 30		19240	S.E.	Moyeu AR complet monobloc \varnothing 70	
				19241	S.E.	Flasque des mâchoires frein AR complet \varnothing 70	
				19242	1	Flasque des mâchoires frein AR nu \varnothing 70	

Reproduction interdite

Moyeu arrière complet "PRIOR" \varnothing 80^m {
 44 Dents : 18488 AV 44
 54 Dents : 18590 AV 48



Reproduction interdite

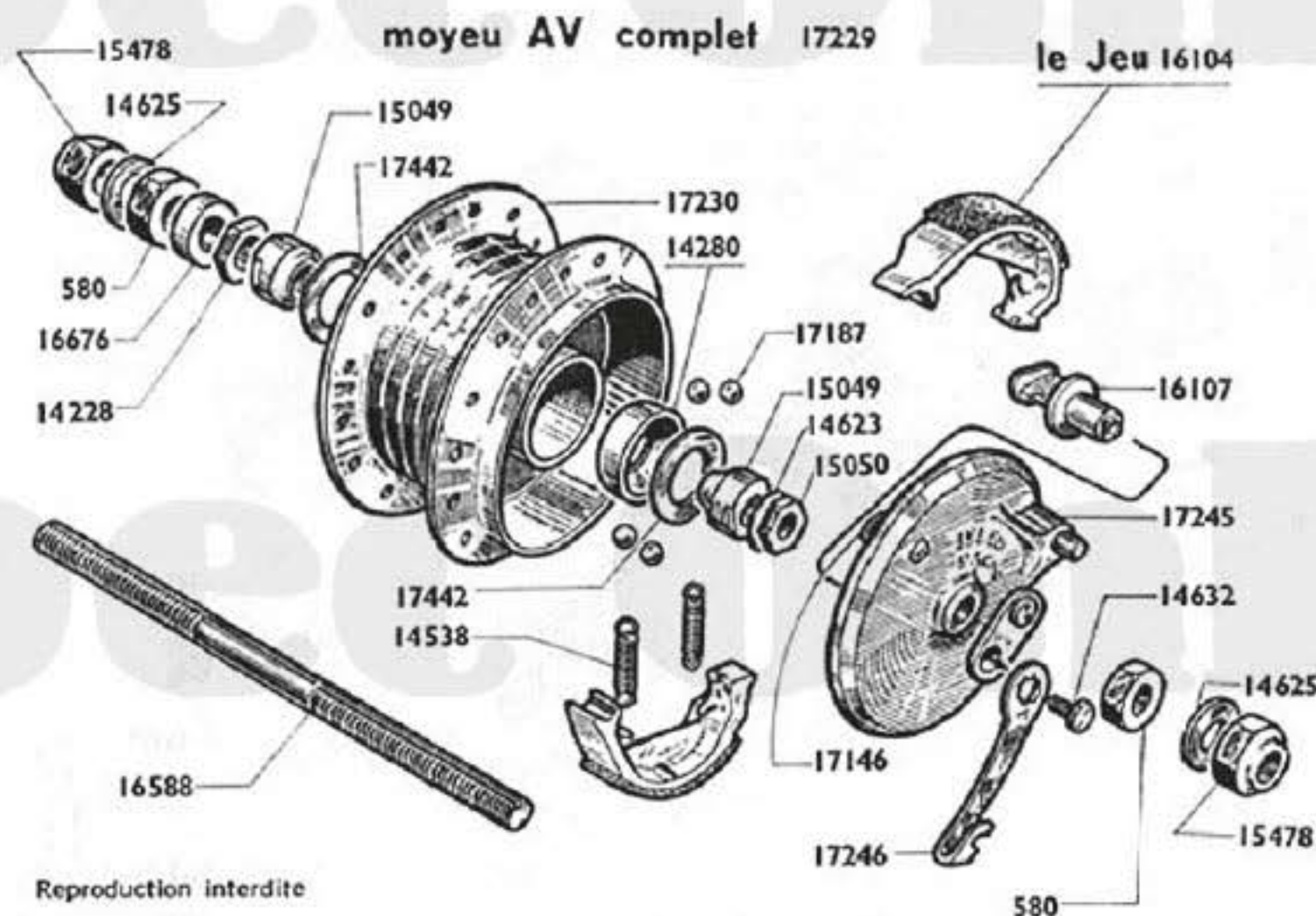
ROUE ET MOYEU ARRIERE MONOBLOC "PRIOR" \varnothing 80

Numéro pièces	Nbre de Pièces	DÉSIGNATION	Prix unitaire Vente détail	Numéro Pièces	Nbre de pièces	DESIGNATION	Prix unitaire Vente détail
ROUE							
15535	1	Jante de 23x2		14295	1	Cache-poussière \varnothing ext. = 30 ^m	
15536	1	Enveloppe de 23x2 Hutchinson		14538	2	Ressort des mâchoires (Cond.)	
15537	1	Chambre à air de 23x2 Hutchinson		14626	2	Rondelle lisse de moyeu	
15538	1	Ruban de jante		14648	1	Entretoise des roulements - L = 53 ^m	
15904	36	Ecrou de rayon, jauge 17 (Cond.)		14916	1	Levier de came frein AR "PRIOR"	
18487	S.E.	Roue AR compl. a/pignon 44 dts (AV ou AU 44) .		15179	2	Ecrou de roue AR \varnothing 10x100 (Cond.)	
18589	S.E.	Roue AR compl. a/pignon 54 dts (AV ou AU 48) .		15244	1	Roue libre 18 dents 34,7x100	
19212	36	Rayon 17x15x17 - L = 198 (Cond.)		16108	1	Joue de feutre \varnothing 16,5x30x5/10	
MOYEU							
378	1	Ecrou de came \varnothing 7x100		16994	6	Boulon tête carrée fix. pignon AR 6x100x20 (Cond.)	
406	2	Rondelle de moyeu 10x18x10/10 (Cond.)		17282	1	Pignon AR 44 dts - alés. = 94 ^m (AV ou AU 44) .	
671	2	Roulement de 10x30x9		17285	S.E.	Jeu de mâchoires \varnothing 80 "PRIOR"	
946	1	Ecrou de moyeu 10x100x8 ^m		17293	1	Point fixe à river	
948	1	Ecrou de blocage int. 10x100x4		17716	1	Pignon AR 54 dts - alés. = 94 ^m (AV ou AU 48) .	
1309	1	Rondelle de moyeu 10x18x10/10		18000	1	Came de frein AR a/ecrou (Cond.)	
4372	1	Feutre		18257	S.E.	Corps de moyeu AR complet sans pignon	
14290	1	Axe de moyeu AR nu \varnothing 10 ^m		18258	1	Corps de moyeu AR nu sans pignon	
14292	1	Ecrou de blocage roulement		18488	S.E.	Moyeu AR compl. a/pignon 44 dts (AV ou AU 44)	
14293	2	Entretoise de moyeu \varnothing int. = 10 ^m - épais. = 6 ^m		18489	S.E.	Flasque des mâchoires complet \varnothing 80 ^m	
				18490	1	Flasque des mâchoires nu \varnothing 80 ^m	
				18590	S.E.	Moyeu AR compl. a/pignon 54 dts (AV ou AU 48)	
				18962	1	Ressort de rappel levier came frein AR (Cond.)	

Reproduction interdite

MOBYLETTE

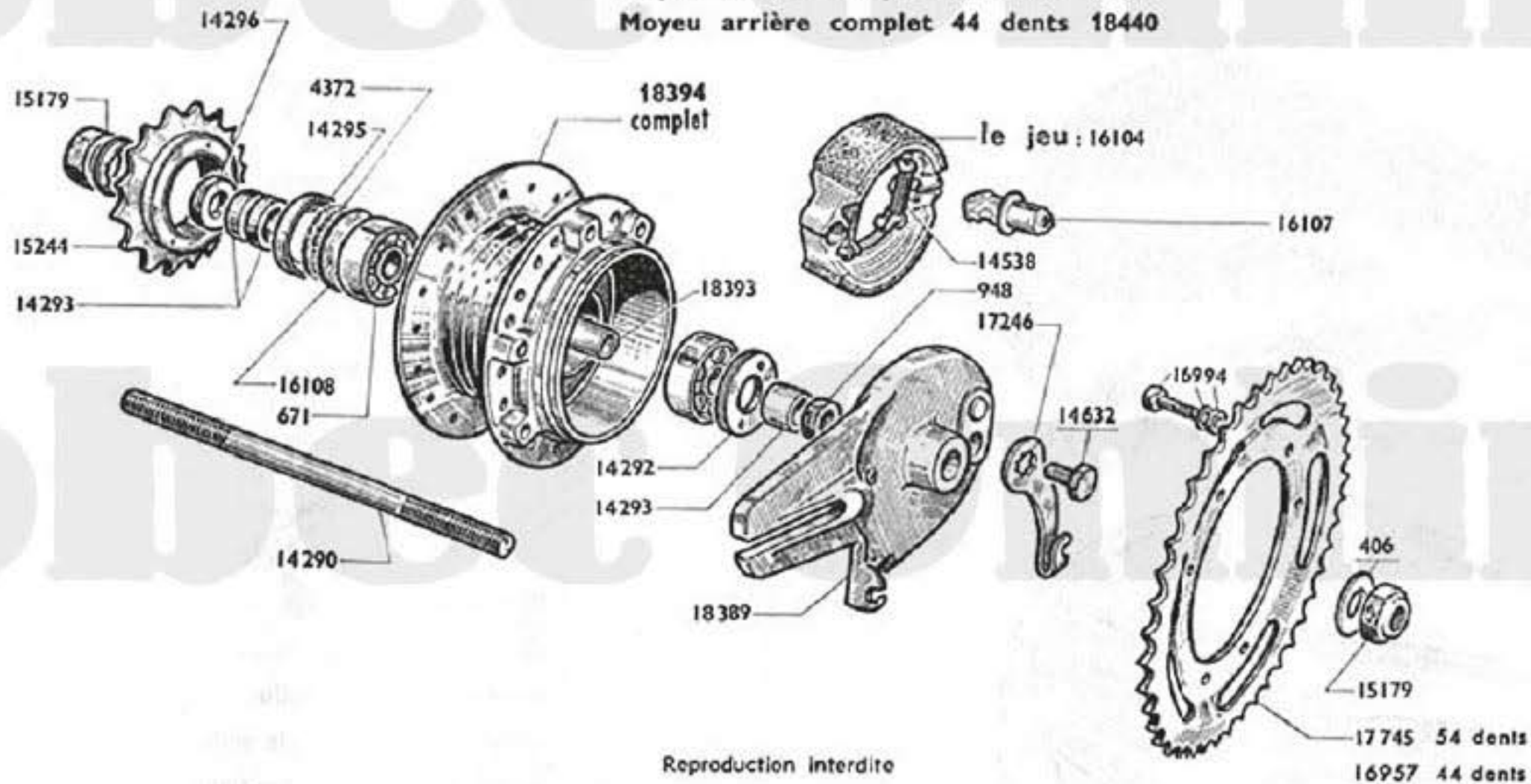
Types AV ou AU 44-48



ROUE ET MOYEU AVANT MONOBLOC "LELEU" Ø 80

Numéro pièces	Nbre de pièces	DESIGNATION	Prix unitaire Vente détail	Numéro pièces	Nbre de pièces	DÉSIGNATION	Prix unitaire Vente détail
ROUE							
15535	1	Jante de 23×2		14632	1	Vis de fixation levier de came	
15536	1	Enveloppe de 23×2 (Hutchinson) bicolore		15049	2	Cône fixe ou réglable de roue AV	(Cond.)
15537	1	Chambre à air de 23×2 Hutchinson		15050	1	Contre-écrou de cône	
15538	1	Ruban de jante		15478	2	Ecrou de roue	(Cond.)
15904	36	Ecrou de rayon, jauge 17	(Cond.)	16104	1	Paire de mâchoires Ø 80	
17228	S.E.	Roue AV complète		16107	1	Came de frein	(Cond.)
19212	36	Rayon 17×15×17 - L = 198	(Cond.)	16588	1	Axe de moyeu AV nu	
MOYEU							
580	1	Ecrou de moyeu		16676	1	Entretoise Ø 11,14 épais. = 6,5 (ou 11x16 épais. 6,5) ...	
14228	2	Contre-écrou		17146	1	Point fixe de frein AV (à rivet)	
14290	2	Cuvette de moyeu Ø ext. = 29 ⁵ / ₁₆		17187	20	Bille de 5,55	(Cond.)
14538	2	Ressort des mâchoires	(Cond.)	17229	S.E.	Moyeu AV complet	
14623	1	Rondelle à ergot		17230	1	Corps de moyeu AV nu	
14625	2	Rondelle Ø int. = 11 ⁵ / ₁₆		17244	S.E.	Flasque des mâchoires complet	
				17245	1	Flasque des mâchoires nu	
				17246	1	Levier de came de frein AV	
				17442	2	Rondelle cache Ø 29,15	

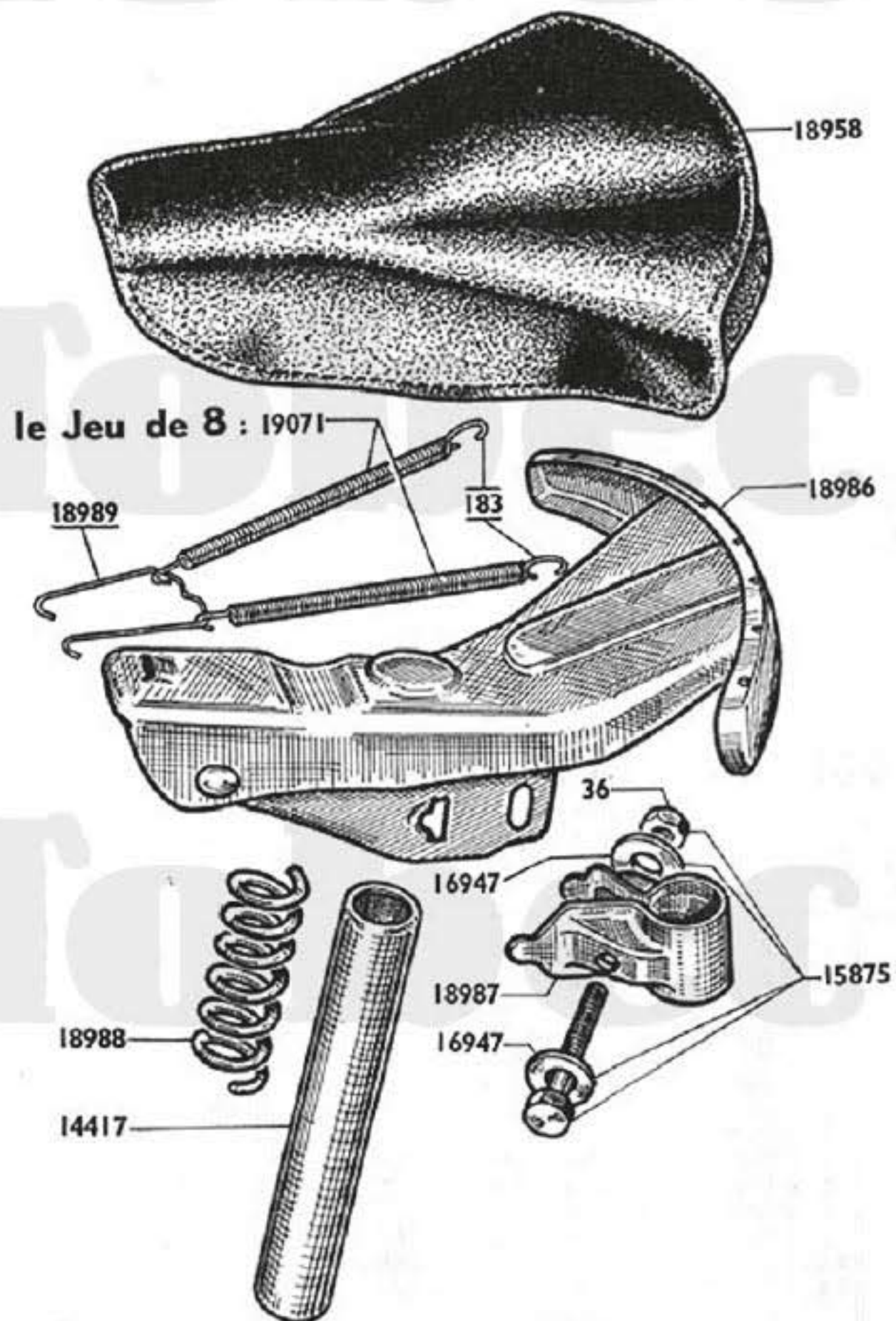
Moyeu arrière complet 54 dents 18387
 Moyeu arrière complet 44 dents 18440



ROUE ET MOYEU ARRIÈRE MONOBLOC "LELEU" Ø 80

Número pièces	Nbre de pièces	DÉSIGNATION	Prix unitaire Vente détail	Número Pièces	Nbre de pièces	DESIGNATION	Prix unitaire Vente détail
ROUE							
15535	1	Jante de 23×2		14296	1	Ecrou de moyeu	
15536	1	Enveloppe de 23×2 Hutchinson bicolore		14538	2	Ressort de mâchoire	
15537	1	Chambre à air 23×2 Hutchinson		14632	1	Vis de fix. levier de came	
15538	1	Ruban de jante		15179	2	Ecrou de roue AR Ø 10	(Cond.)
15904	36	Ecrou de rayon, jauge 17	(Cond.)	15244	1	Roue libre 18 dents 34,7×100	
18386	S.E.	Roue AR complète a/pignon 54 dts (AV ou AU 48)		16104	1	Paire de mâchoires Ø 80	
18439	S.E.	Roue AR complète a/pignon 44 dts (AV ou AU 44)		16107	1	Came de frein AR	(Cond.)
19212	36	Rayon de 17×15×17 - L = 198	(Cond.)	16108	1	Joue de feutre	
MOYEU							
406	1	Rondelle lisse de moyeu	(Cond.)	16957	1	Pignon AR 44 dents (AV ou AU 44)	
671	2	Roulement de 10×30×9	(Cond.)	16994	6	Boulon fix. pignon AR 6×100×20	(Cond.)
948	1	Ecrou de moyeu épais. = 5 ^m / _m		17246	1	Levier de came AR	
4372	1	Feutre		17745	1	Pignon AR 54 dents (AV ou AU 48)	
14290	1	Axe de moyeu AR nu Ø = 10 ^m / _m		18387	S.E.	Moyeu AR compl. 54 dts (AV ou AU 48)	
14292	1	Ecrou de blocage roulement		18388	S.E.	Flasque de frein AR complet	
14293	3	Entretoise Ø 10×16×6		18389	1	Flasque de frein AR nu	
14295	1	Cache poussière Ø ext. = 30 ^m / _m		18393	1	Entretoise des roulements - L = 57,5 ^m / _m	
				18394	S.E.	Corps de moyeu AR complet (sans le pignon)	
				18440	S.E.	Moyeu AR compl. 44 dts (AV ou AU 44)	

SELLE

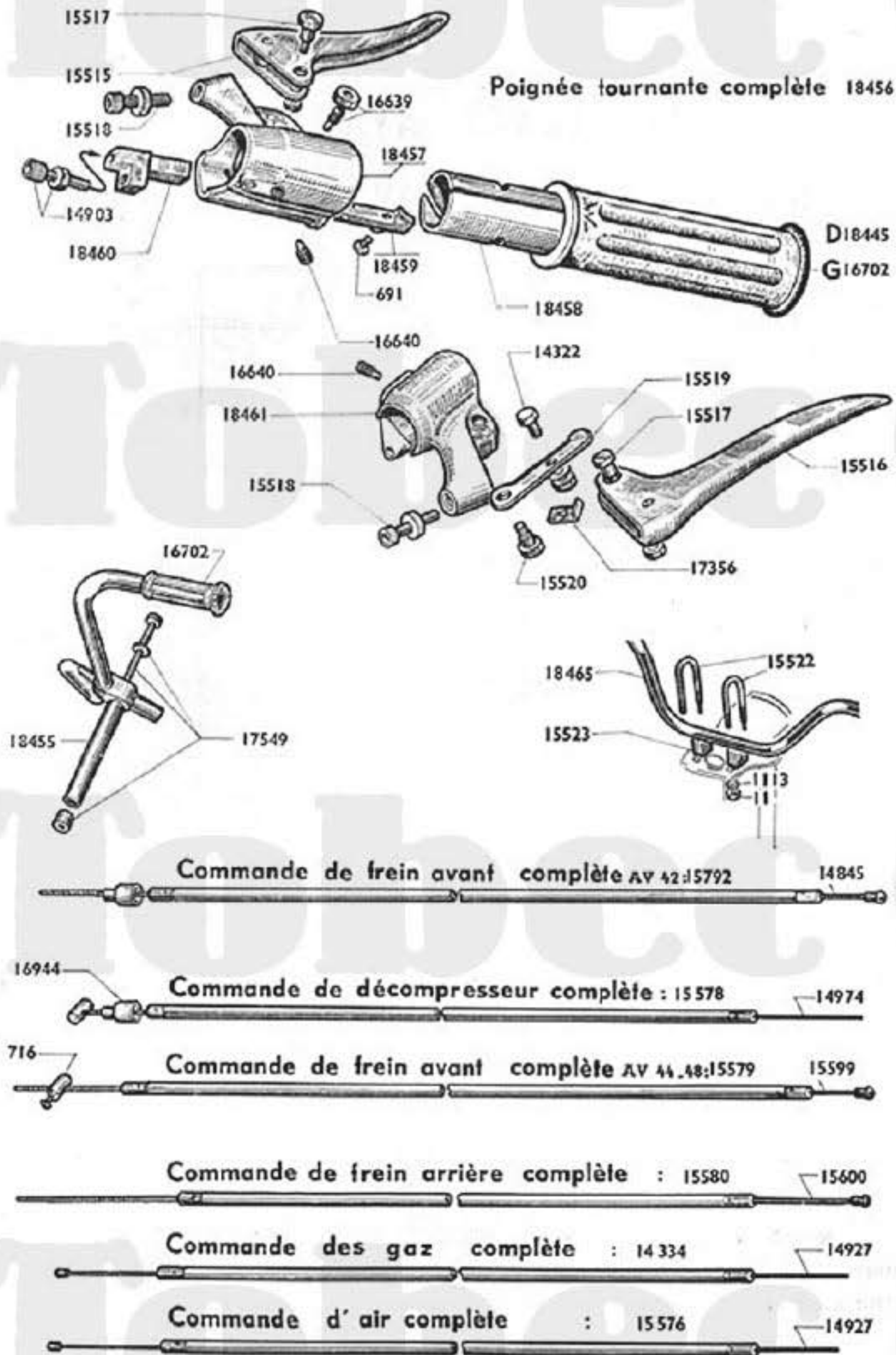


Selle complète: 18957

Numéro Pièces	Nbre de pièces	DESIGNATION	Prix unitaire Vente détail
183	8	Crochet de ressort (court) (Cond.)	
15875	1	Boulon de chariot selle 8×100 L = 56 ^{mm} / _m .. (Cond.)	
16947	2	Rondelle pour boulon 15875 (Cond.)	
18957	S.E.	Selle complète à bascule	
18958	1	Dessus de selle plastique noir avec intercalaire ...	
18986	1	Bâti de selle	
18987	1	Chariot de selle	
18988	1	Ressort central de selle	
18989	1	Crochet (avant) nez de selle	
19071	1	Jeu de 8 ressorts horizontaux	
14417	1	Tige de selle ø 25,5 ^{mm} / _m	

NOTA. - Bien que le boulon d'origine soit de ø 8×125, nous fournissons le boulon standard aux Pièces Détachées de ø 8×100 Référence 15875.

GUIDON - POIGNÉE TOURNANTE - COMMANDES



Reproduction interdite

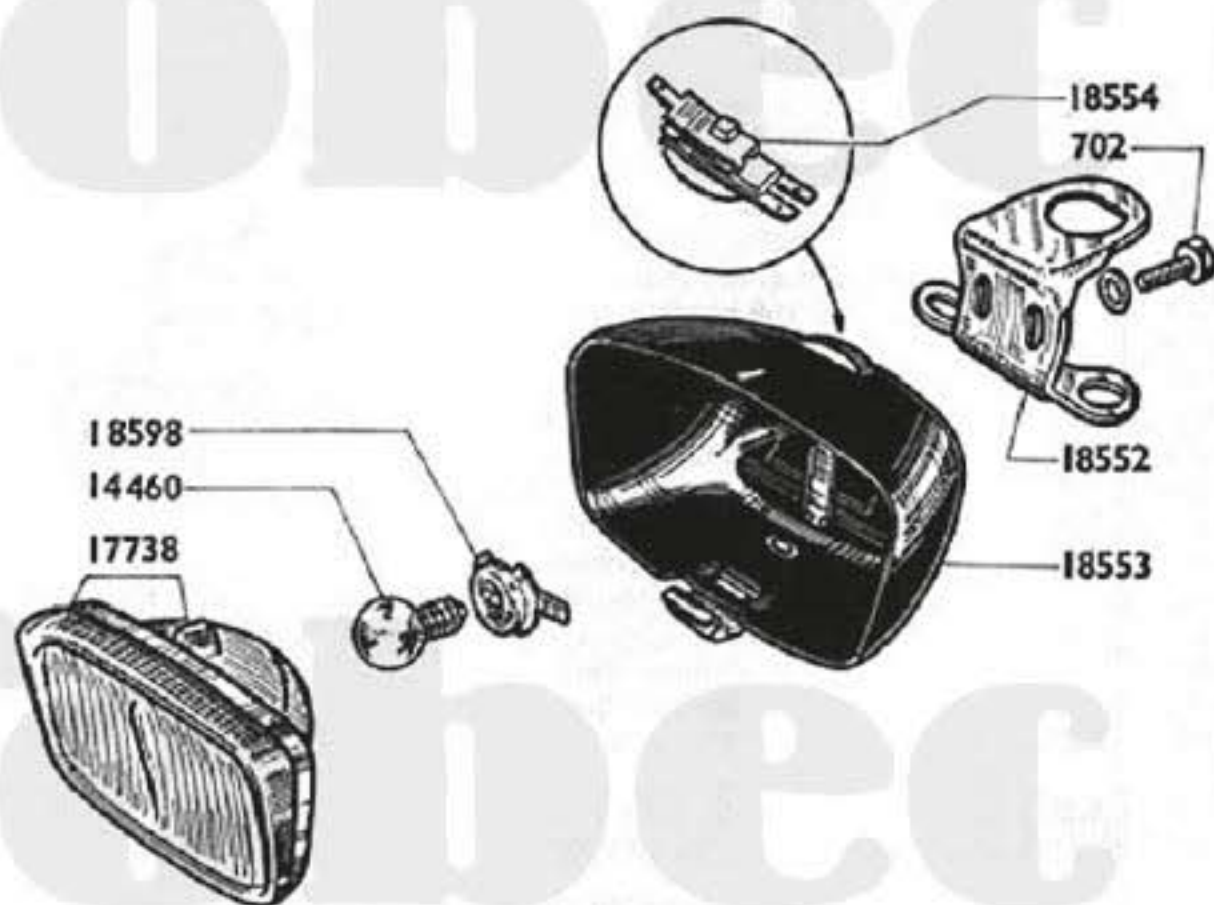
Numéro pièces	Nbre de pièces	DÉSIGNATION	Prix unitaire Vente détail
GUIDON - POIGNÉE TOURNANTE			
11	2	Ecrou de 7 x 100 fixation étrier de guidon... (Cond.)	
691	2	Vis de curseur $\varnothing 4 \times 75$ L = 9... (Cond.)	
1113	2	Rondelle NOMEL $\varnothing 7$... (Cond.)	
14322	1	Serre-câble de starter... (Cond.)	
14903	1	Barillet réglage décompresseur... (Cond.)	
15515	1	Levier de frein avant au guidon... (Cond.)	
15516	1	Levier de frein arrière au guidon... (Cond.)	
15517	2	Axe de levier de frein avec écrou... (Cond.)	
15518	2	Barillet de réglage frein avec écrou... (Cond.)	
15519	1	Levier de starter... (Cond.)	
15520	1	Axe de levier de starter... (Cond.)	
15521	S.E.	Fixation complète de guidon sur Fourche (AV 44-48)	
15522	2	Etrier de fixation guidon... (Cond.)	
15523	2	Cale d'étrier... (Cond.)	
15712	1	Levier de starter complet... (Cond.)	
16639	1	Vis de positionnement avec écrou $\varnothing 5 \times 90$ L = 12,5 $\frac{m}{m}$... (Cond.)	
16640	1	Vis de fixation corps de poignée tournante $\varnothing 6 \times 100$ L = 11 $\frac{m}{m}$... (Cond.)	
16702	1	Poignée caoutchouc guidon côté gauche... (Cond.)	
17356	1	Protecteur de câble de starter... (Cond.)	
17549	1	Vis expandeur avec cône (AV 42)... (Cond.)	
18445	1	Poignée caoutchouc guidon côté droit... (Cond.)	
18455	1	Guidon (nu) à potence (AV 42)... (Cond.)	
18456	S.E.	Poignée tournante complète... (Cond.)	
18457	1	Corps de poignée tournante... (Cond.)	
18458	1	Manchon de poignée tournante... (Cond.)	
18459	1	Curseur des gaz... (Cond.)	
18460	1	Curseur de décompresseur... (Cond.)	
18461	1	Corps de poignée gauche... (Cond.)	
18462	S.E.	Corps de poignée gauche complet avec leviers starter et frein... (Cond.)	
18464	S.E.	Complément pour guidon nu... (Cond.)	
18465	1	Cintre de guidon nu (AV 44-48)...	
COMMANDES			
152	1	Attache gaine de frein avant... (Cond.)	
716	2	Serre-câble de frein avant et arrière... (Cond.)	
14334	1	Commande des gaz complète... (Cond.)	
14762	1	Isogaine des commandes... (Cond.)	
14845	1	Câble de frein avant (AV 42)... (Cond.)	
14927	1	Câble des gaz... (Cond.)	
14927	1	Câble d'air... (Cond.)	
14974	1	Câble de décompresseur... (Cond.)	
15576	1	Commande d'air complète... (Cond.)	
15578	1	Commande de décompresseur complète... (Cond.)	
15579	1	Commande de frein avant complète (AV 44-48)... (Cond.)	
15580	1	Commande de frein arrière complète... (Cond.)	
15599	1	Câble de frein avant (AV 44-48)... (Cond.)	
15600	1	Câble de frein arrière... (Cond.)	
16792	1	Commande de frein avant complète (AV 42)... (Cond.)	

Reproduction interdite

ECLAIRAGE AVANT

(Feu arrière identique à AV ou AU 44-48)

Phare complet rectangulaire "SOUBITEZ" 18521

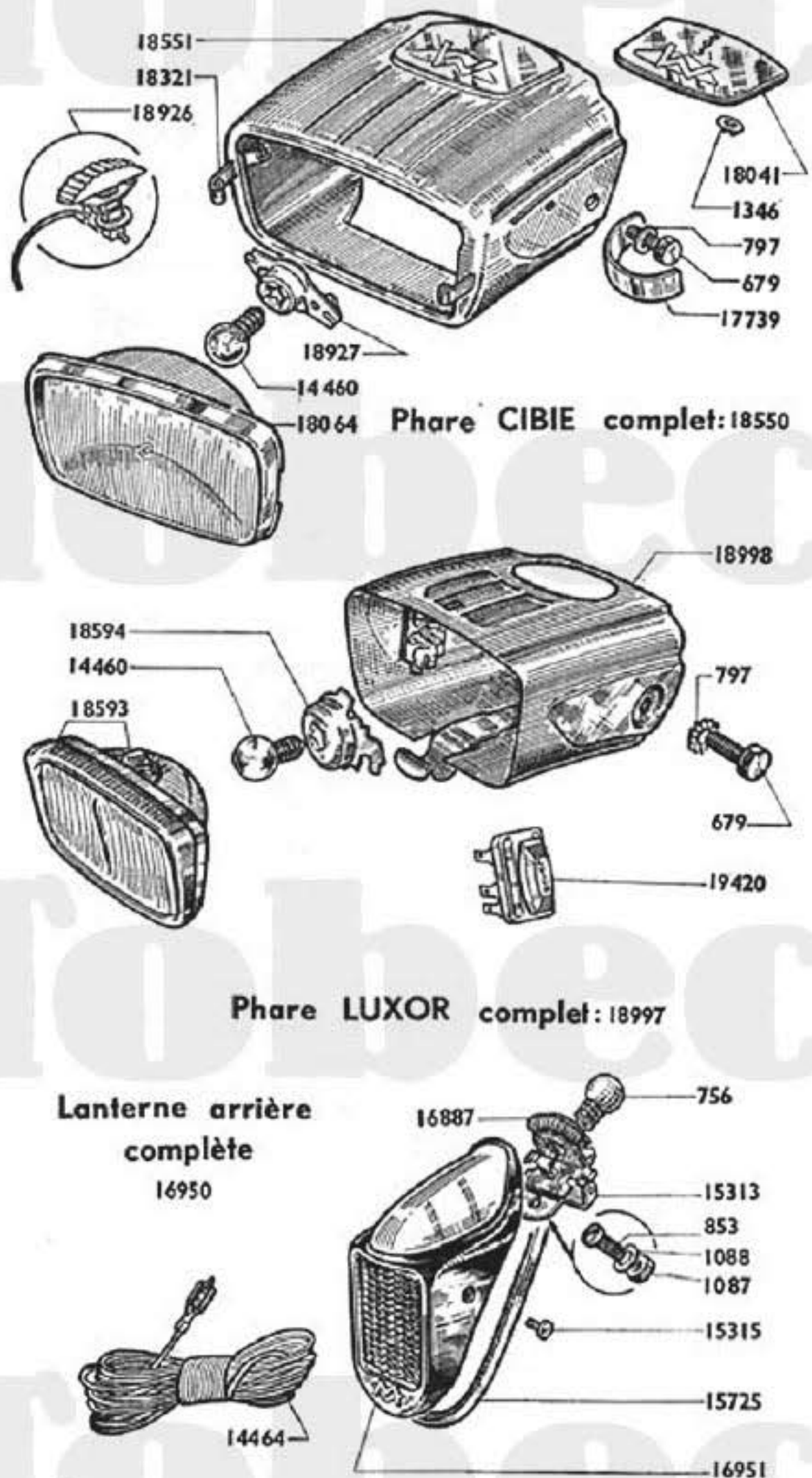


Numéro pièces	Nbre de pièces	DÉSIGNATION	Prix unitaire Vente détail
702	2	Boulon de fix. \varnothing 6x100x13 support sur phare ...	
797	2	Rondelle " Blocfor " \varnothing 6.....	
14460	1	Lampe de phare jaune 6 V. 1 Amp.	
17738	S.E.	Ensemble optique complet.....	
18521	S.E.	Phare complet rectangulaire " SOUBITEZ ".....	
18552	1	Support	
18553	1	Corps de phare	
18554	1	Commutateur complet (à clips)	
18598	1	Douille porte-lampe (à clips)	
18896	1	Ressort fermeture maintien ensemble optique....	

NOTE. - Sur ce phare "SOUBITEZ", les contacts sont réalisés par l'intermédiaire de cosses (clips largeur 5 $\frac{3}{16}$) que nous sommes en mesure de vous fournir sous la référence 1083 (sachet de 10 pièces).

ÉCLAIRAGE

(Email gris métallisé - Réf. PD 1368)



Reproduction Interdite

Numéro pièces	Nbre de pièces	DÉSIGNATION	Prix unitaire Vente détail
PHARE RECTANGULAIRE "CIBIE"			
679	2	Vis de fixation latérale $\varnothing 6 \times 100 \times 15$ (Cond.)	
797	2	Rondelle "BLCCFOR" $\varnothing 6$ (Cond.)	
1346	2	Ecrou "FIX-RAPID" cache trou compteur (Cond.)	
14460	1	Lampe de phare jaune 6 V - 1 Amp	
17739	2	Patte attache-gaine	
18041	1	Cache-trou de compteur	
18064	1	Ensemble optique	
18321	2	Patte fix. ensemble optique	
18550	S.E.	Phare complet	
18551	1	Corps de phare	
18926	1	Commutateur complet (à clips)	
18927	1	Douille porte-lampe (à clips)	
PHARE RECTANGULAIRE "LUXOR"			
679	2	Vis de fixation latérale $\varnothing 6 \times 100 \times 15$ (Cond.)	
797	2	Rondelle "Blocfor" $\varnothing 6$ (Cond.)	
14460	1	Lampe de phare jaune 6 V. 1 Amp.	
18593	1	Ensemble optique complet	
18594	1	Douille porte lampe (à clips)	
18997	S.E.	Phare complet rectangulaire "LUXOR"	
18998	1	Corps de phare	
19420	1	Commutateur complet (à clips) (modèle à pousser)	
FEU ARRIÈRE			
756	1	Lampe de lanterne AR - 12 V. 0,5 Amp.	
853	1	Vis fix. feu rouge sur garde-boue AR $4 \times 75 \times 10$...	
1087	1	Ecrou de la vis 4×75	
1088	1	Rondelle de la vis $\varnothing 4$	
14464	1	Canalisation électrique	
15313	1	Socle de lanterne AR	
15315	2	Vis de capot $\varnothing 3 \times 60$ L = 8 (Cond.)	
15725	1	Joint de lanterne AR	
16887	1	Ressort maintien porte lampe AR (Cond.)	
16950	S.E.	Lanterne AR complète	
16951	1	Capot de lanterne AR (non aluminé)	
BOITE DE LAMPES			
16833	S.E.	Boîte de lampes AV et AR NOTA (Cond.)	

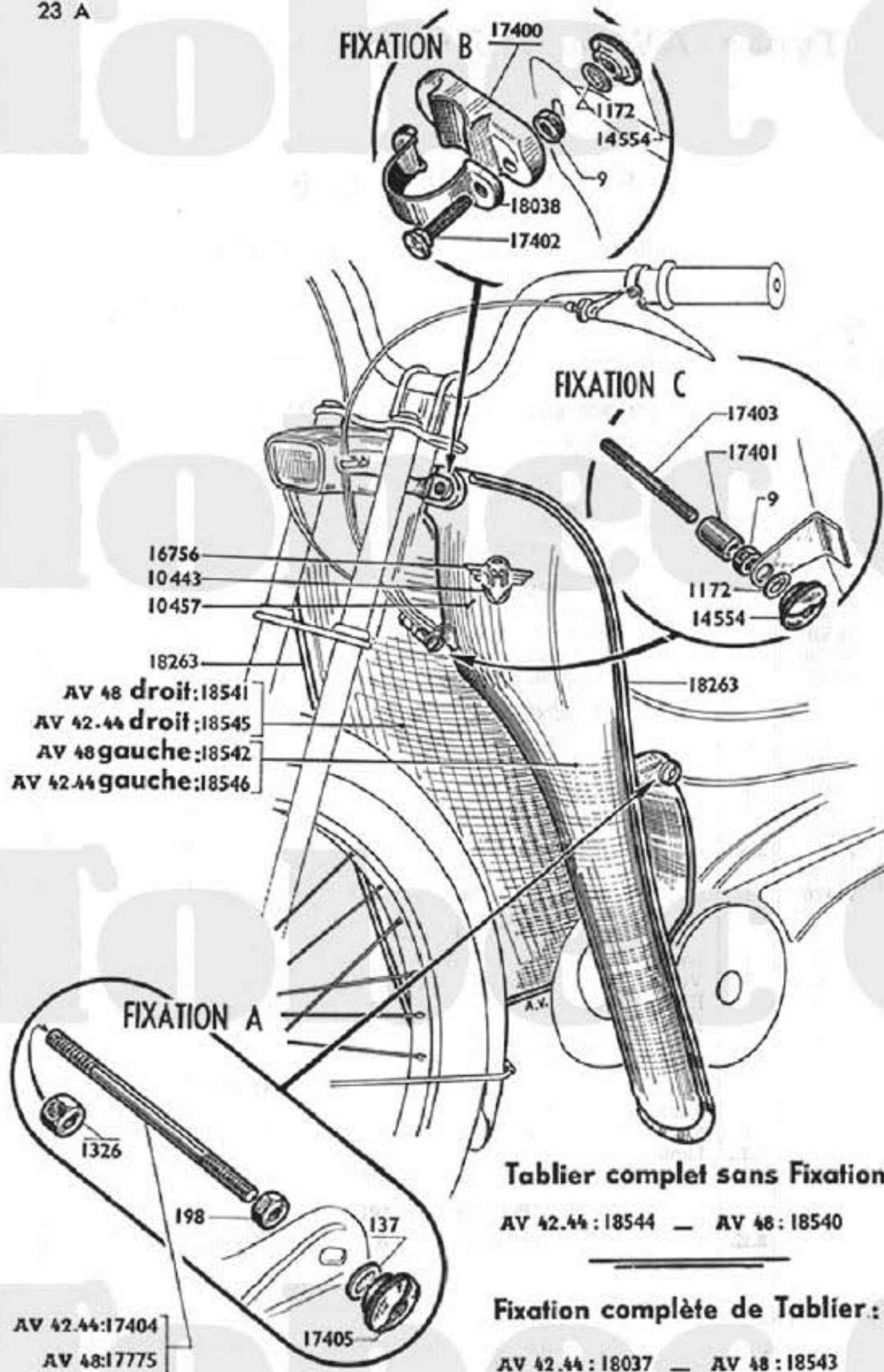
NOTA. - BOITE DE LAMPES. Ensemble de 10 coffrets garnis de mousse nylon contenant chacun 1 lampe AV jaune 6 V. 1 Amp. et 1 lampe AR blanche 12 V. 0,5 Amp.

Reproduction interdite

Types AV ou AU 42-44-48

TABLIER - FIXATION

(Email gris métallisé - Réf. PD 1368)



Numéro Pièces	Nbre de pièces	DÉSIGNATION	Prix unitaire Vente détail
9	4	Ecrou de 6×100×9×4,5 (Cond.)	
137	2	Rondelle "NOMEL" ø 8	
198	1	Ecrou de 8×100×12×4,5	
1172	4	Rondelle "NOMEL" ø 6 (Cond.)	
1326	1	Ecrou de 8×100×12×7,5	
10443	1	Décalcomanie sous monogramme	
10457	2	Rivet de monogramme	
14554	4	Ecrou moleté de 6×100 (Cond.)	
16756	1	Monogramme de tablier (côté gauche)	
17400	1	Entretoise du demi-collier (nylon)	
17401	2	Entretoise fixation centrale (Cond.)	
17402	2	Boulon de 6×100×24×8 (Cond.)	
17403	1	Goujon de 6×100×59×14×17.....	
17404	1	Goujon de 8×100×96 (42-44).....	
17405	2	Ecrou moleté 8×100 (Cond.)	
17775	1	Goujon de 8×100×117 (48).....	
18037	S.E.	Fixation complète (42-44).....	
18038	1	Demi-collier fixation supérieure	
18263	1	Jonc de tablier "POLYFIL" (jeu de 2).....	
18540	S.E.	Tablier complet (sans fixation) (48)	
18541	1	Demi tablier côté droit (48)	
18542	1	Demi tablier côté gauche (48)	
18543	S.E.	Fixation complète (48)	
18544	S.E.	Tablier complet (sans fixation) (42-44)	
18545	1	Demi-tablier côté droit (42-44).....	
18546	1	Demi-tablier côté gauche (42-44).....	

TRÈS IMPORTANT

COMMANDES TÉLÉPHONIQUES

Nous prions instamment nos Agents de n'utiliser le téléphone que pour des petites commandes de dépannage d'extrême urgence.

1^o Toutes les commandes téléphoniques enregistrées avant 15 heures, sont, dans la mesure maximum possible, expédiées le jour même.

2^o En raison du caractère exceptionnel de ces commandes, nous regrettons de vous informer qu'aucune réclamation résultant d'une interprétation imparfaite ne pourra être prise en considération.

Afin d'obtenir toute satisfaction auprès de notre Service Pièces Détachées, nous vous prions de bien vouloir prendre connaissance des conseils qui vous sont rappelés ci-dessous :

3^o Toutefois, sur votre demande, nous pourrions attendre confirmation de votre ordre par écrit, afin de permettre une vérification avant envoi.

ENLÈVEMENT DES COMMANDES PIÈCES DÉTACHÉES EN NOS MAGASINS

1^o Les commandes doivent nous parvenir un minimum de 5 jours ouvrables avant enlèvement.

2^o N'omettez pas de nous préciser la date et l'heure de l'enlèvement probable.

3^o Afin de faciliter la répartition, nous vous recommandons de procéder à l'enlèvement, de préférence le matin.

ÉTABLISSEMENT DES BONS DE COMMANDES

1^o Si vous envisagez de faire imprimer des bons de commandes, nous vous recommandons la disposition suivant modèle ci-contre.

2^o Lors d'une commande de pièce quelle qu'elle soit, n'oubliez pas de bien indiquer :

- Le numéro,
- La désignation exacte,
- Le type exact de la machine intéressée,
- Les numéros cadre et moteur dans le cas d'un dépannage.

3^o Attention, votre bon de commande ne devra mentionner aucune correspondance.


Si vous avez à nous entretenir de sujets différents, à savoir :

- Demandes de renseignements techniques,
- Demandes de renseignements commerciaux,
- Commandes de machines,
- Instructions pour réparations,
- Réponses diverses, etc...

Traitez chacun d'eux SUR UN FEUILLET SÉPARÉ, joint le cas échéant à votre bon de commande afin d'éviter des frais supplémentaires de correspondance. En procédant ainsi, votre commande ne sera pas retardée et il sera donné suite rapidement aux questions diverses, autres, par les services intéressés.

Bon de Commande Pièces Détachées du

MOTOBÉCANE



Société Anonyme au Capital de 45.000.000 F
SERVICE DES PIÈCES DÉTACHÉES
13, Rue Beaurepaire — PANTIN (Seine)
R. C. Seine 54 B 2011 • TEL. 27-96, 27-67 • C. C. P. PARIS 138787

CACHET AGENT

Paul DUBOIS
5, Rue de Maubeuge
CAMBRAI (Nord)

1

GARE :

TYPE DE MACHINE	1	2	3	NUMÉRO DE LA PIÈCE	PIÈCE DE RIUS	DÉSIGNATION	1

ATTENTION. - Il est de votre intérêt, afin d'éviter toute erreur d'interprétation des pièces détachées commandées de respecter les instructions ci-dessous :

1^o Ecrire lisiblement.

2^o Respecter les colonnes.

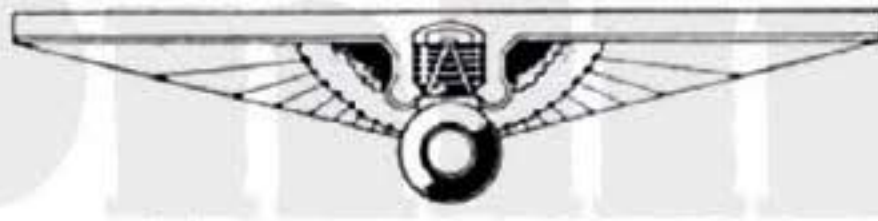
3^o Ne rien mettre dans les colonnes hachurées, celles-ci sont réservées au Service d'Enregistrement des Pièces Détachées. La rapidité d'exécution de vos commandes est dépendante de la clarté de ce bon.

MOTOBÉCANE



SOCIÉTÉ ANONYME AU CAPITAL DE 31 958 350 Frc.
R. C. SEINE 54 B 7011 — C. C. P. PARIS 1597-97

MOTOCONFORT



SOCIÉTÉ ANONYME AU CAPITAL DE 5 918 850 Frc.
R. C. SEINE 54 B 7009 — C. C. P. PARIS 1597-98

Siège Social **16, Rue Lesault** - 93 - PANTIN

Tél. : **845-27-94 - 845-27-67**

Adresser la correspondance Boite Postale N° 202 PANTIN

MAGASIN PIÈCES DÉTACHÉES :

13, Rue Beaurepaire - 93 - PANTIN

ATELIER DE RÉPARATIONS ET GARANTIE :

35, Rue Baudin - 93 - LE PRÉ-SI-GERVAIS

L'atelier de réparations, 35, rue Baudin, 93 - Le Pré-Saint-Gervais, est ouvert tous les jours, sauf le Samedi, de 8 h. à 11 h. 30 et de 13 h. 30 à 17 h. Le Vendredi fermeture à 15 heures.

Le service Pièces Détachées, 13, rue Beaurepaire à 93 - Pantin est ouvert tous les jours, sauf le Samedi, de 8 h. à 11 h. 30 et de 13 h. 30 à 17 h. Le Vendredi fermeture à 15 heures.