

FABRICATIONS

DOCUMENTATION N° 100

AVRIL 1961

**MOTOBÉCANE**

**MOTOCONFORT**



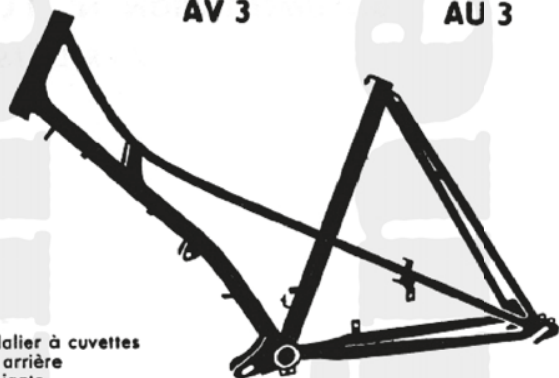
Service des Pièces détachées : 13, Rue Beaurepaire

PANTIN (Seine)

TÉL. : VILLETTE 27-94 - VILLETTE 27-67

# *Mobylette*

*Caractéristiques des cadres ayant  
équipé successivement les différents  
types.*

**AV 3****AU 3**

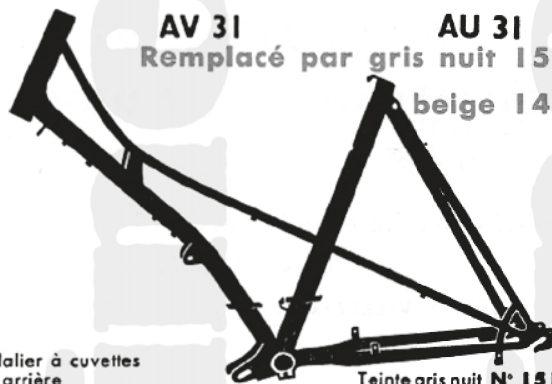
Boite pédalier à cuvettes  
Haubans arrière  
Frein sur jante

Teinte gris nuit N° 14184

**AV 31****AU 31**

Remplacé par gris nuit 15115

beige 14185



Boite pédalier à cuvettes  
Haubans arrière  
Patte pour frein tambour arrière

Teinte gris nuit N° 15114

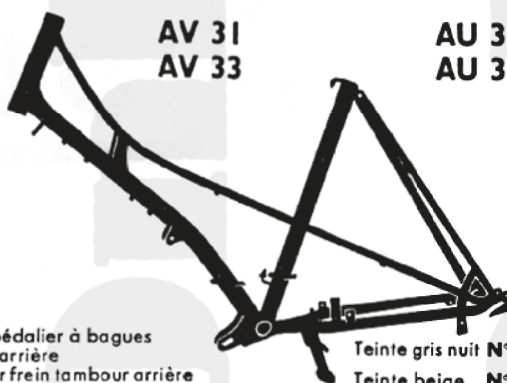
Teinte beige N° 15113

**AV 31**  
**AV 33****AU 31**  
**AU 33**

Boite de pédalier à cuvettes  
Haubans arrière  
Patte pour frein tambour arrière  
Support de béquille

Teinte gris nuit N° 15115

Teinte beige N° 14185

**AV 31**  
**AV 33****AU 31**  
**AU 33**

Boite de pédalier à bagues  
Haubans arrière  
Patte pour frein tambour arrière  
Support de béquille

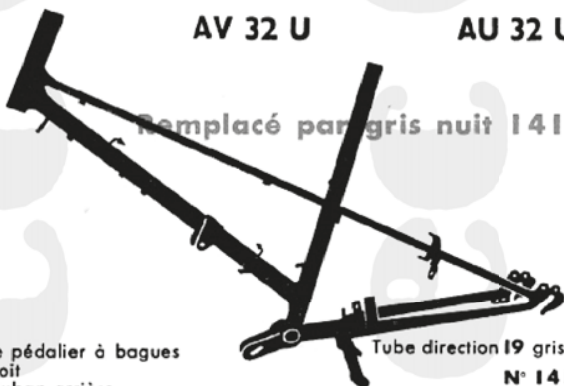
Teinte gris nuit N° 15116

Teinte beige N° 14190

Teinte mastic N° 14191

**AV 32 U****AU 32 U**

Remplacé par gris nuit 14188

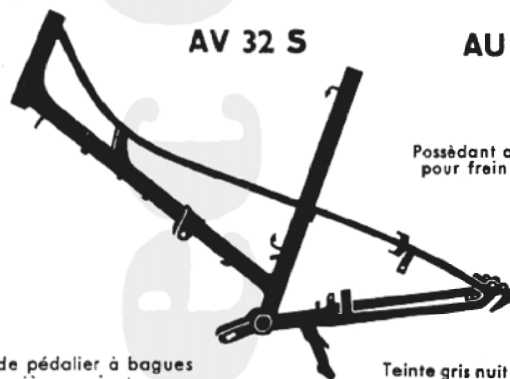


Boite de pédalier à bagues  
Tube droit  
Sans hauban arrière

Tube direction 19 gris nuit N° 14186  
Tube direction 21 gris nuit N° 14951

**AV 32 S****AU 32 S**

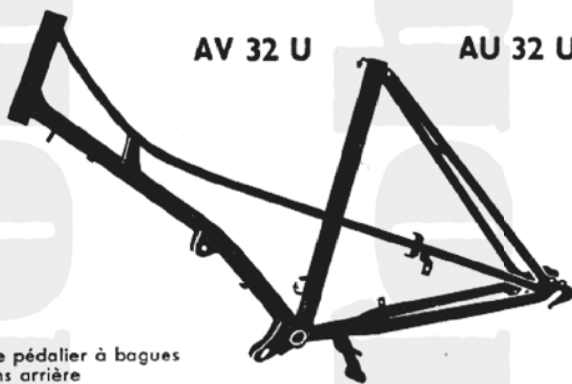
Possédant aussi patte pour frein tambour



Boite de pédalier à bagues  
Frein arrière sur jante  
Sans hauban arrière

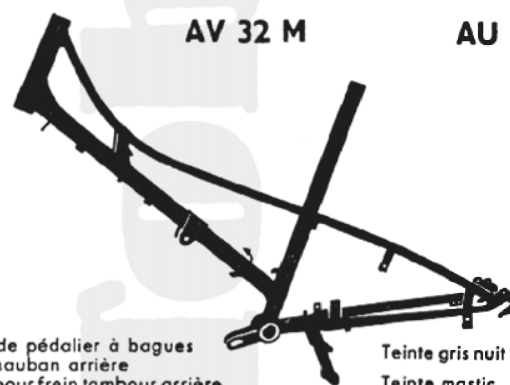
Teinte gris nuit N° 14188

Teinte mastic N° 14769

**AV 32 U****AU 32 U**

Boite de pédalier à bagues  
Haubans arrière  
Frein arrière sur jante

Teinte gris nuit N° 14952

**AV 32 M****AU 32 M**

Boite de pédalier à bagues  
Sans hauban arrière  
Patte pour frein tambour arrière

Teinte gris nuit N° 14871

Teinte mastic N° 14770

AV 31  
AV 33

AU 31  
AU 33

Remplacé par gris nuit 16501  
mastic 15302

NOTA 1.



Boite de pédalier à bagues  
Sans hauban arrière  
Patte pour frein tambour arrière

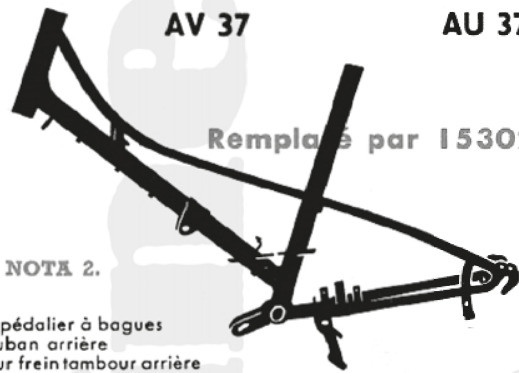
Teinte mastic N° 14194  
Teinte gris nuit N° 15117

AV 37

AU 37

Remplacé par 15302

NOTA 2.



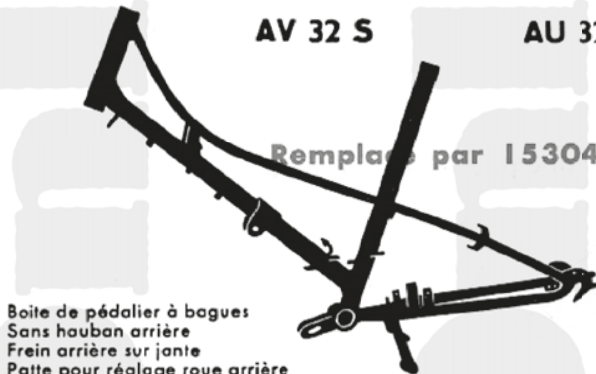
Boite de pédalier à bagues  
Sans hauban arrière  
Patte pour frein tambour arrière  
Trou pour tendeur variateur

Teinte mastic N° 14730

AV 32 S

AU 32 S

Remplacé par 15304



Boite de pédalier à bagues  
Sans hauban arrière  
Frein arrière sur jante  
Patte pour réglage roue arrière  
Pattes pour nouv. carters de chaîne

Teinte mastic N° 15085

AV 32 M

AU 32 M

AV 33

AU 33

AV 34

AU 34

AV 51

AU 51

AV 54

AU 54

Remplacé par 15302



Boite de pédalier à bagues  
Sans hauban arrière  
Patte pour frein tambour arrière  
Pattes pour nouv. carters de chaîne  
Pattes pour réglage roue arrière

Teinte mastic N° 15084

AV 37  
AV 36

AU 37  
AU 36

Remplacé par 15302



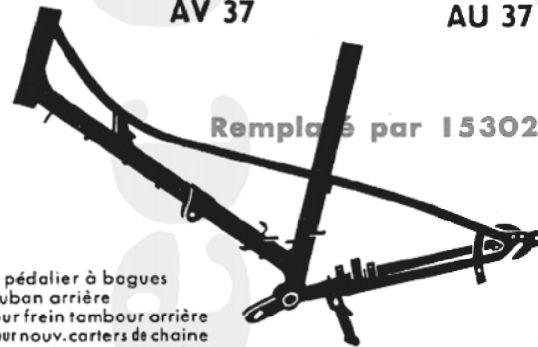
Boite de pédalier à bagues  
Sans hauban arrière  
Patte pour frein tambour arrière  
Pattes pour nouv. carters de chaîne  
Trou pour tendeur variateur

Teinte mastic N° 15118

AV 37

AU 37

Remplacé par 15302

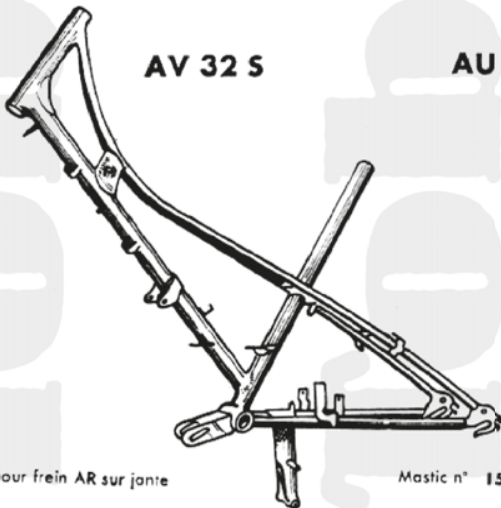


Boite de pédalier à bagues  
Sans hauban arrière  
Patte pour frein tambour arrière  
Pattes pour nouv. carters de chaîne  
Pattes pour réglage roue arrière  
Trou pour tendeur variateur

Teinte mastic N° 15086

AV 32 S

AU 32 S



Pattes pour frein AR sur jante

Mastic n° 15304

AV 32 M

AU 32 M

AV 33

AU 33

AV 51

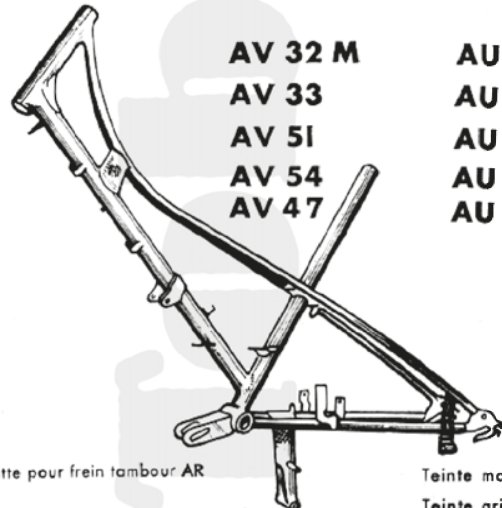
AU 51

AV 54

AU 54

AV 47

AU 47

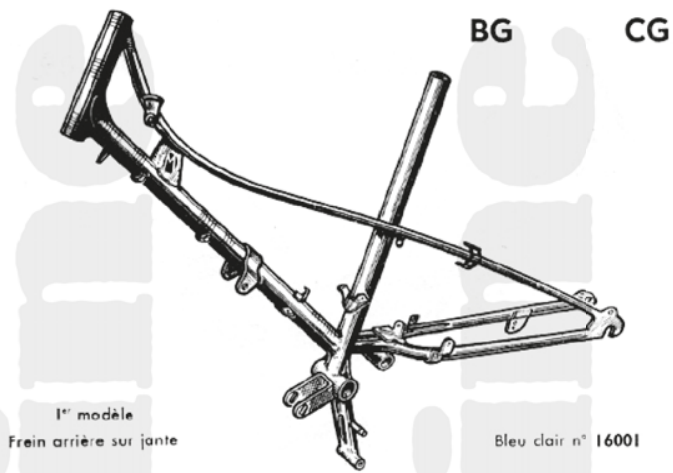


Patte pour frein tambour AR

Teinte mastic N° 15302

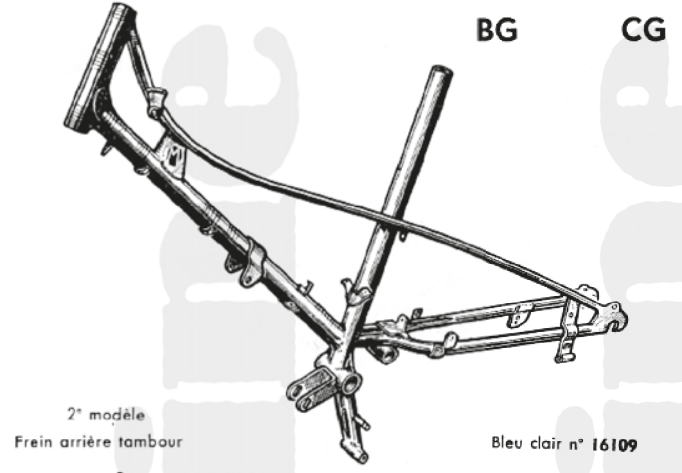
Teinte gris nuit N° 16501





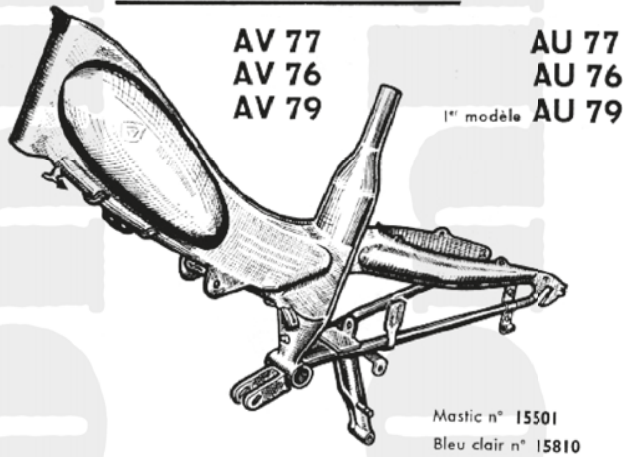
1<sup>er</sup> modèle  
Frein arrière sur jante

Bleu clair n° 16001



2<sup>e</sup> modèle  
Frein arrière tambour

Bleu clair n° 16109

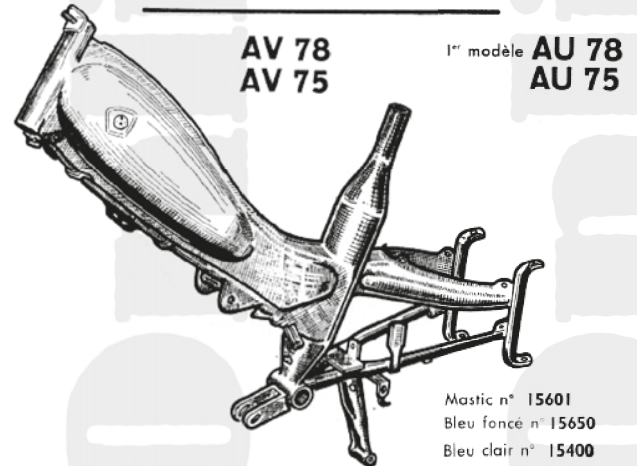


AV 77  
AV 76  
AV 79

AU 77  
AU 76  
AU 79

1<sup>er</sup> modèle

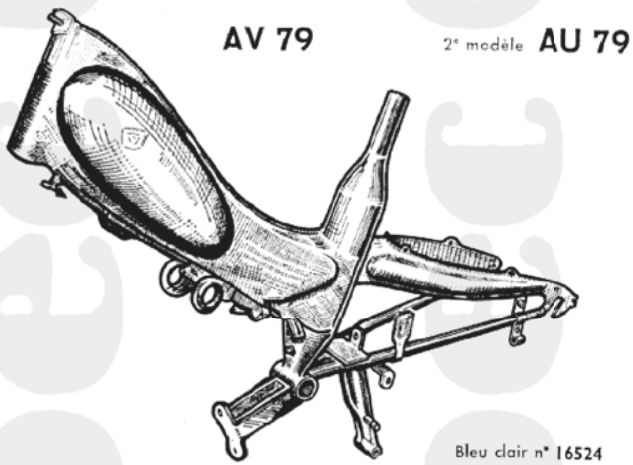
Mastic n° 15501  
Bleu clair n° 15810



AV 78  
AV 75

1<sup>er</sup> modèle AU 78  
AU 75

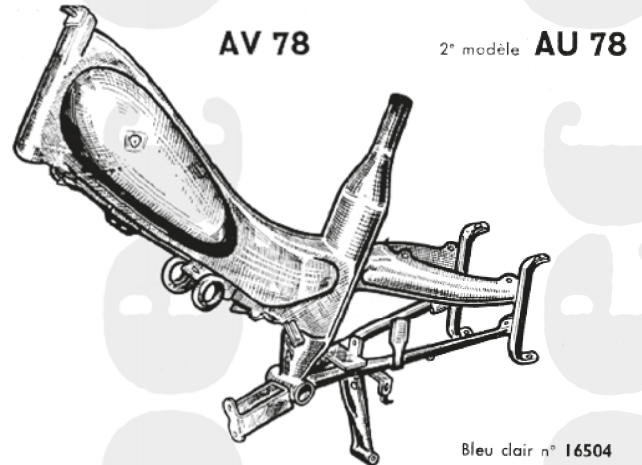
Mastic n° 15601  
Bleu foncé n° 15650  
Bleu clair n° 15400



AV 79

2<sup>e</sup> modèle AU 79

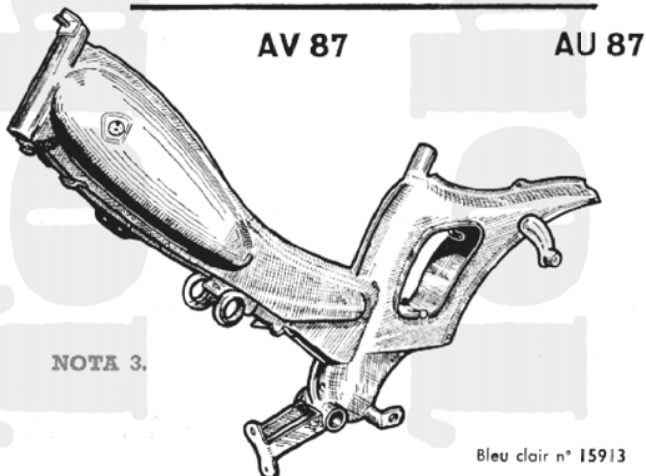
Bleu clair n° 16524



AV 78

2<sup>e</sup> modèle AU 78

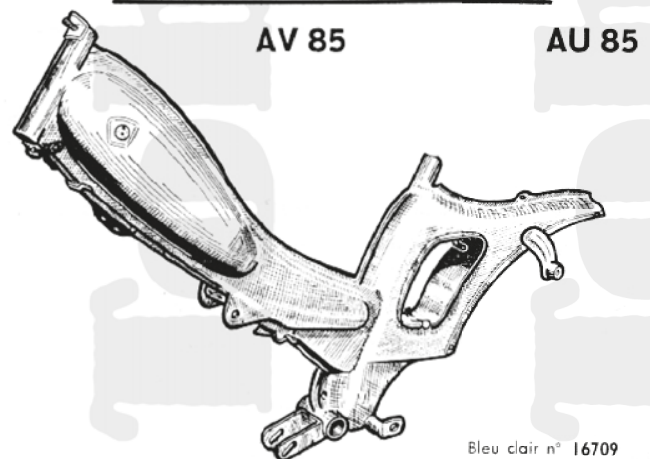
Bleu clair n° 16504



AV 87

AU 87

Bleu clair n° 15913

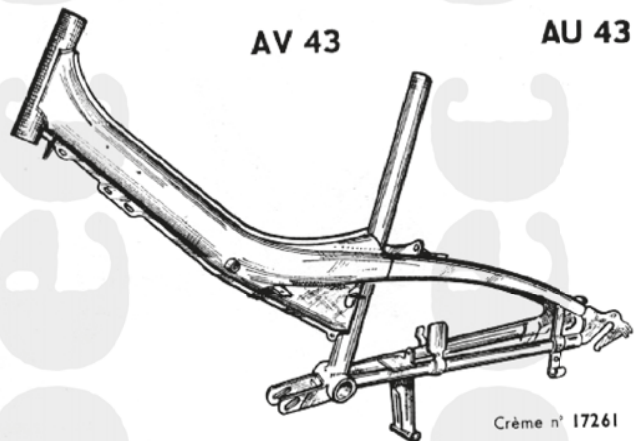
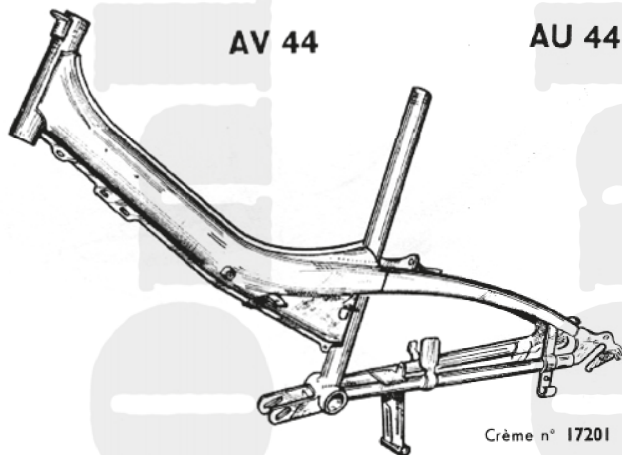
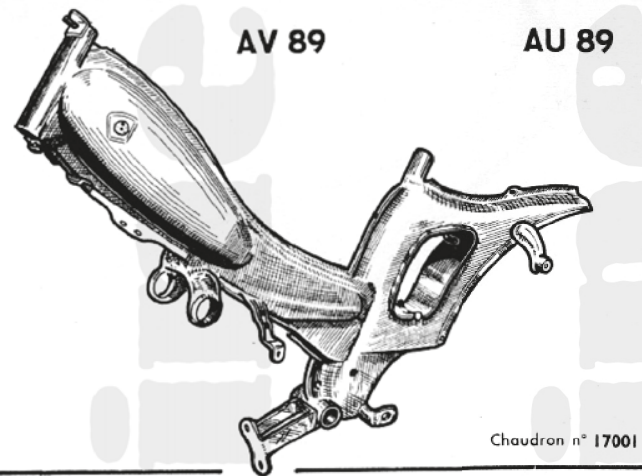
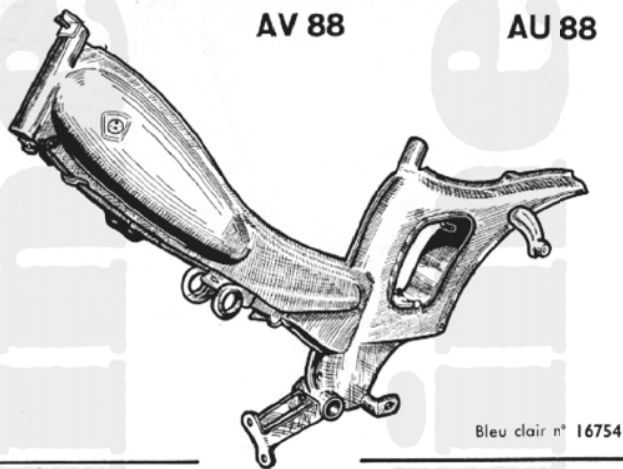


AV 85

AU 85

Bleu clair n° 16709

NOTE 3.



## NOTA

**NOTA 1** - Le cadre gris nuit n° 16501 remplace le cadre n° 15117, à condition de fournir les carters nouveau modèle droit n° 16502 et gauche n° 16503.

**NOTA 2** - Le cadre mastic n° 15302 remplace les cadres 14194 et 14730 à condition de fournir les carters nouveau modèle droit n° 14792 et gauche n° 14793.

**NOTA 3** - Le cadre AV 88 s'identifie du cadre AV 87 par la hauteur du tube de direction, à savoir

AV 88 H = 154 $\frac{mm}{mm}$
AV 87 H = 158 $\frac{mm}{mm}$

Dénomination des diverses parties du cadre

