

MOTOBÉCANE

MOTOCONFORT

JUILLET 1963 (1^{re} Edition) — DOCUMENTATION N° 220



PANTIN (Seine)

SERVICE

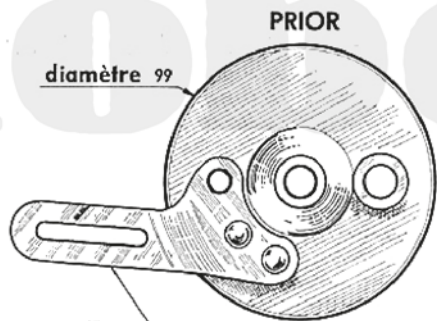
"LIAISONS REPARATIONS AGENTS" (L.R.A.)

Les notes techniques L. R. A. sont confidentielles et destinées à l'usage exclusif de nos Agents.

(Notes à classer par organes et types de machines).

Mobylette

*Caractéristiques des flasques de frein arrière "PRIOR"
ayant équipé successivement les différents types.*



diamètre 99

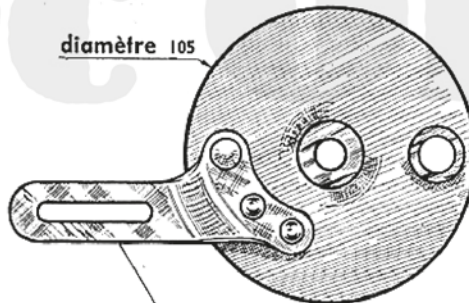
PRIOR

14675

Flasque nu : 15121

..... complet : 15120

pour frein arrière Ø 90 types AV ou AU { 32 M.31.33.37
51.54.76.79



diamètre 105

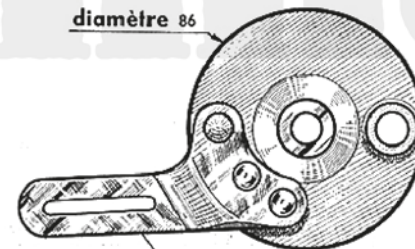
PRIOR

14675

Flasque nu : 16596

..... complet : 16595

pour frein arrière Ø 100 types AV ou AU 76.79



diamètre 86

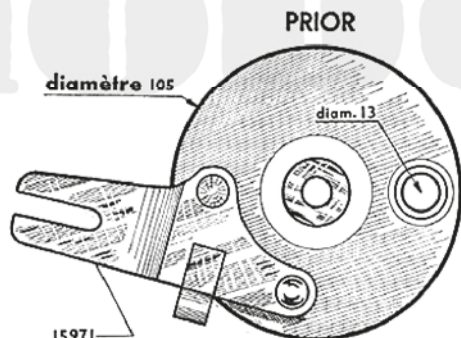
PRIOR

14675

17281: Flasque nu

17280: complet

pour frein arrière Ø 80 types AV ou AU 44.43.48



diamètre 105

PRIOR

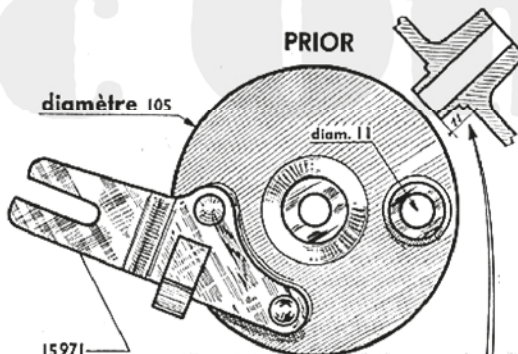
diam. 13

15971

Flasque nu : 15912

..... complet : 15911

pour frein arrière Ø 100 types AV ou AU { 87.85.88.sp50
1^{er} MODELE



diamètre 105

PRIOR

diam. 11

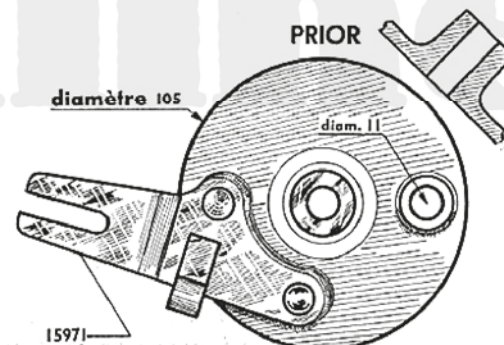
15971

Flasque nu : 17546

..... complet : 17545

pour frein arrière Ø 100 types AV ou AU { 85.88.sp 50
2^{de} MODELE

bossage
intérieur



diamètre 105

PRIOR

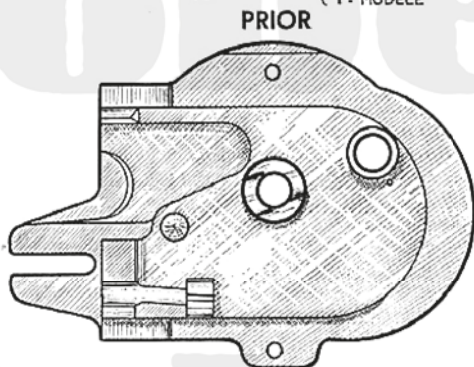
diam. 11

15971

Flasque nu : 17595

..... complet : 17594

pour frein arrière Ø 100 types AV ou AU 65.68

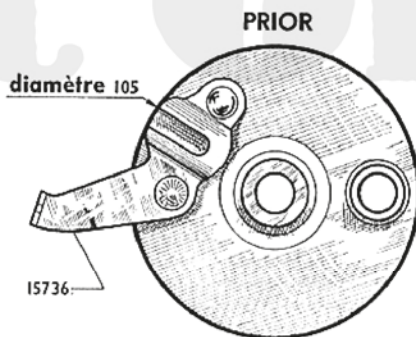


PRIOR

Flasque nu : 17049

..... complet : 17048

pour frein arrière Ø 100 types AV ou AU 89.D89
sp50R. D50R



diamètre 105

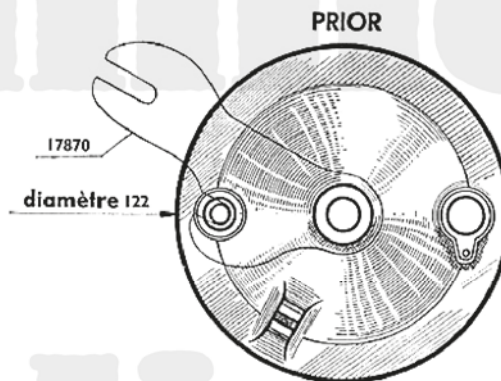
PRIOR

15736

Flasque nu : 15735

..... complet : 15734

pour frein arrière Ø 100 types AV ou AU 78.75



17870

diamètre 122

PRIOR

Flasque nu : 17875

..... complet : 17874

pour frein arrière Ø 115 type AV ou AU 98

FLASQUES DE FREIN ARRIÈRE "PRIOR"

REMARQUES GÉNÉRALES

Tous les flasques de frein de cette marque sont facilement identifiables. Ils sont en aluminium coulé, non peint.

On peut, afin de les sélectionner, les classer en 3 catégories distinctes, à savoir :

- 1° Les flasques avec patte d'ancrage pour machine sans suspension (Ex. = AV 79)
- 2° Les flasques avec patte d'ancrage pour machine avec suspension coulissante (Ex. = AV 78)
- 3° Les flasques avec patte d'ancrage pour machine avec suspension oscillante (Ex. = AV 88)

Le diamètre du frein est obtenu en mesurant la cote intérieure du tambour de moyeu (ou la cote des 2 mâchoires positionnées sur le flasque).

SÉLECTION POUR DÉTERMINER LE FLASQUE DÉSIRÉ :

a) Classement par diamètre de frein

FLASQUE DE FREIN \varnothing 80		
Complet	Nu	Machine
17280	17281	sans suspension

FLASQUE DE FREIN \varnothing 90		
Complet	Nu	Machine
15120	15121	sans suspension

FLASQUE DE FREIN \varnothing 115		
Complet	Nu	Machine
17874	17875	Spécial à 98 susp. oscillante

FLASQUE DE FREIN \varnothing 100		
Complet	Nu	Machine
15734	15735	suspension coulissante
15911	15912	suspension oscillante
16595	16596	sans suspension

FLASQUE DE FREIN \varnothing 100		
Complet	Nu	Machine
17048	17049	suspension oscillante
17545	17546	suspension oscillante
17594	17595	suspension oscillante

b) Classement par ordre numérique et type de machine

Complet	Nu	Type de machine	Complet	Nu	Type de machine
15120	15121	AV 32 M - 33 - 31 - 37 - 51 - 54 (76 - 79 anc. mod.)	17280	17281	AV 44 - 43 - 48
15734	15735	AV 75 - 78	17545	17546	AV 85 - 88 - SP 50
15911	15912	(AV 85 - 88 1 ^{er} mod.) - AV 87	17594	17595	AV 65 - 68
16595	16596	AV 76 - 79 (moyeu monobloc)	17874	17875	AV 98 uniquement
17048	17049	AV 89 - SP 50 R - D 50 R - D 89			

