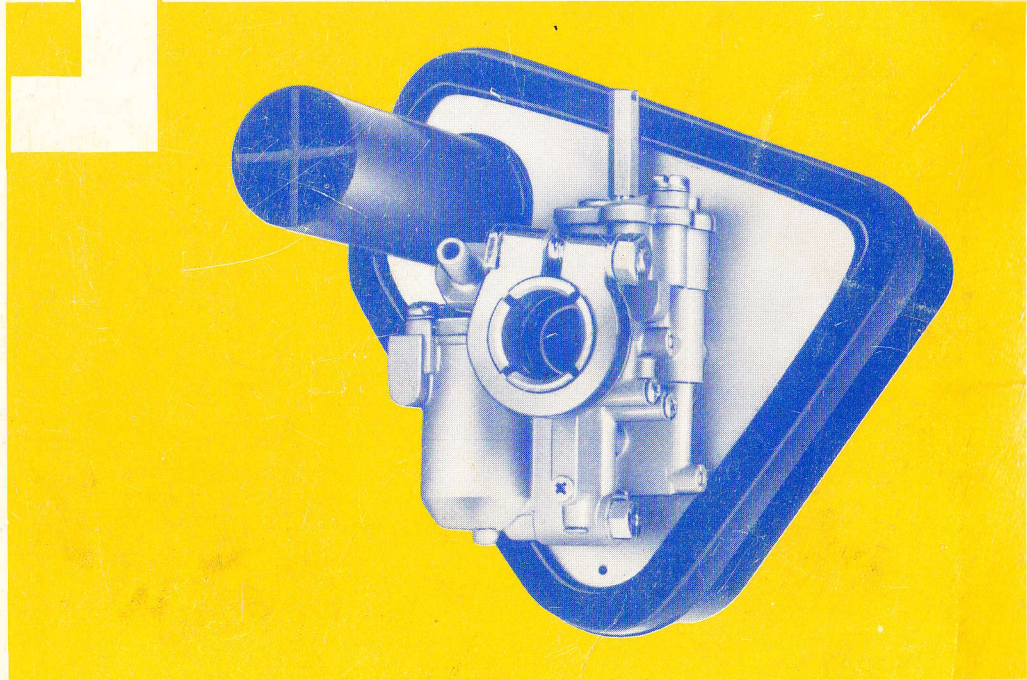


CARBURATEURS





GURTNER S. A.

Siège Social - Direction et Bureaux :
9, Villa Aublet - 75 PARIS-17^e

Boîte Postale 113-17 - 75821 PARIS CEDEX 17

Société Anonyme au Capital de 4.200.000 Francs

R. C. Seine 54 B 10.363

N° SIREN 542 103 635 00018 3117

Télex 660.568 F - Téléphone : 763 21-31 +

Adresse Télégraphique : **CARBUGURTNER**

Adresser toute Correspondance et Commandes à :

GURTNER S. A. - Boîte Postale 113-17 - 75821 PARIS CEDEX 17

Veuillez envoyer tous les Colis à :
GURTNER S. A. à PONTARLIER (Doubs)

recommandations importantes

En cas de commandes de carburateurs, préciser le type et le n° de réglage que vous trouverez, au début du catalogue, si vous ne connaissez pas le modèle exact qu'il vous faut, veuillez indiquer la marque et le type de la machine.

**Pour tous carburateurs anciens modèles,
n'existant plus dans ce catalogue,
veuillez nous consulter.**

VOUS NOUS FEREZ GAGNER DU TEMPS ET A VOUS AUSSI!

TABLE DES MATIÈRES

| Pages | | Pages | |
|----------|--|-------|---|
| 1 | Recommandations importantes | 50 | Carburateur type D10 G 917 Peugeot 101 - Suisse |
| 2 | Table des matières | 51 | " " D10 G 918 Peugeot 103 - Suisse |
| 3 | Tableau des réglages | 52 | " " D12 G 479 VAP |
| 4 et 5 | Tableau des réglages | 53 | " " D12 G 698 Peugeot 102 |
| 6 | Tableau des réglages et tableau des bagues réductrices | 54 | " " D12 G 713 Peugeot RS-VRS |
| 8 | Coffret des pièces détachées pour carbu type AD | 55 | " " D12 G 724 Peugeot 103-104 ancien modèle |
| 9 | Coffret des pièces détachées pour carbu type AR ² | 58 | " " E12 B 738 Peugeot 104-TSA-GT 10 |
| 10 | Coffret des pièces détachées pour carbu type D | 59 | " " E12 A 764 Peugeot 104 F 3-GT 10 F 3 |
| 11 | Coffret des pièces détachées pour carbu types E et G | 62 | " " GA10 620 VAP 630 Export |
| 12 | Accessoires Gurtner | 63 | " " GA12 839 Motobécane D55 TT Italie |
| 14-15-16 | Ensemble des différents types de carburateurs | 64 | " " GA14 661 Peugeot SPN |
| 17-18 | Filtres et silencieux | 64 | " " GA14 743 Peugeot RS 3 X Export |
| 19 | Vues éclatées | 65 | " " GE14 790 Peugeot Sport 5 vitesses |
| 22 | Carburateur type AD 13 858 Motobécane 99Z et 95 TT | 65 | " " GE14 831 Peugeot Trail |
| 23 | " " AD 13 915 Motobécane 51 V | 66 | " " GE15 867 Motobécane D 55 Trial |
| 24 | " " AD 13 945 Motobécane 51 S-41 | 67 | " " GE16 604 Peugeot BB 3 K |
| 25 | " " AD 13 916 Motobécane 92 GT | 68 | " " GE19 939 Motobécane D 55 TT Kit |
| 25 | " " AD 13 929 Motobécane 85 Afrique | 68 | " " GE19 956 Motobécane D 55 TT Kit |
| 25 | " " AD 13 968 Motobécane 88 Super moteur | 69 | " " GF Réglages standards |
| 28 | " " AR ¹ 10 691 Motobécane Cady M1-MIL-MILPR | 72 | " " H14 569 Réglages AV 89-50 |
| 28 | " " AR ¹ 10 A 691 Motobécane M3PR-M3PRT | 73 | " " H14 626 Réglages AV 98 |
| 29 | " " AR ² 10 910 Motobécane 20 miles USA | 73 | " " H15 636 Réglages D98 |
| 29 | " " AR ² 10 + 910 Motobécane 40 et 50 Suisse | 74 | " " H14 748 Réglages L75 NE |
| 30 | " " AR ² 12 705 Motobécane AV 88-68-49-40-50 | 75 | " " H16 G 217 Réglages Z 46 |
| 31 | " " AR ¹ 10 919 Motobécane MT USA 25 miles | 76 | " " H17 G 244 Peugeot 125 |
| 31 | " " AR ¹ 10 + 919 Motobécane USA 20 miles | 77 | " " H17 G 463 Motobécane Z 57 |
| 32 | " " AR ¹ 11,5 753 Motobécane Cady M3 | 80 | " " MA24 757 Motobécane 350 cm ³ |
| 33 | " " AR ¹ 12 884 Motobécane M7 | 81 | " " 2MD25 772 Motobécane 125 Course |
| 34 | " " AR ¹ 13 905 Motobécane H50 VL Maroc | 82 | " " ME-MF Réglages standards |
| 34 | " " AR ¹ 13 906 Motobécane AV 89 Iran | 84 | " " NA36 944 - NA38 943 Réglages standards |
| 35 | " " AR ² 8,7 679 Motobécane 40 S - 40 TL Export | | " " SP19 686 Marini Paloma |
| 36 | " " AR ² 10 707 Motobécane 42 - 44 | | " " SP19 708 Peugeot BB 3K |
| 36 | " " AR ² 10 728 Motobécane 48 - 68 - 79 | | " " SP19 973 Flandria 4 vitesses |
| 37 | " " AR ² 12 729 Motobécane H40 S - 40 T - 50 S | 86 | " " SP19 974 Flandria 4 vitesses |
| 37 | " " AR ² 12 774 Motobécane Mobyx X - X7 S - X7 L | | " " SP19 725 Standard |
| 38 | " " AR ² 13 750 Motobécane 92 N - L92 N | | " " SP19 731 Motobécane AV 88 |
| 38 | " " AR ² 13 755 Motobécane SP93 - SP94 TT | | " " SP19 828 Guzzi Cross |
| 40 | " " D10 D 622 Peugeot 104 M | | " " 2SP19 766 Motobécane 125 LT 1 |
| 40 | " " D12 D 621 Peugeot 104 MV | 87 | " " 2SP19 730 Motobécane 125 LT |
| 41 | " " D10 D 639 Peugeot BB1-TLS | 88 | " " 2SP19 784 Motobécane 125 LT 3 |
| 42 | " " D10 D 640 Peugeot 104 M | 90 | " " GA12 824 Bernard Moteurs Tondeuse |
| 42 | " " D12 D 643 Peugeot 104 MV | 91 | " " GE16 951 Briban Motoculteur |
| 43 | " " D10 D 665 Peugeot CT | | " " SA16 833 Motosacoche 1026 (filtre sec) |
| 43 | " " D12 D 666 Peugeot VCT-VRS | 92 | " " SA18 861 Motosacoche 1029 (filtre sec) |
| 44 | " " D12 D 451 Peugeot BB2-2L | | " " SA21 832 Motosacoche 1040 (filtre sec) |
| 45 | " " D12 D 564 Peugeot BBV-BBVT | | " " SA21 834 Motosacoche 1040 (filtre huile) |
| 46 | " " D12 D 642 Peugeot BBV-BBVT | | " " Z14,5T 721 Motostandard Moteur Z 11 T |
| 47 | " " D10 G 706 Peugeot 101 | 93 | " " Z13 727 Motostandard Moteur Z 6-120 |
| 48 | " " D10 G 719 Peugeot 101 CH | | " " Z14,5 740 Motostandard Moteur T 114-T 116 |
| 48 | " " D10 G 733 Peugeot 101 D Mofa | 94 | " " Z14,5 854 Motostandard Moteur T 125 |
| 48 | " " D10 G 754 Peugeot 103 D Mofa | 95 | " " Z14,5 934 Motostandard Moteur Z 11 RP |
| 49 | " " D10 GS 758 Peugeot 103 CH Suisse | 96 | " " Z14,5 952 Motostandard Tondeuse |
| 49 | " " D10 GD 758 Peugeot 103 DK | 97 | Conditions générales de vente |

Caractéristiques essentielles des différents réglages - Janvier 1980

| N° réglage | Type Carburateur | Marque Moteur | Modèle | Cylindrée | N° Chambre | Ø emmanchement | Couvercle de cuve | Volet de gaz | N° de gicleur | Diffuseur ou gicleur d'aiguille | Bague | Flotteur | Silencieux (Filtre air) | Observations | |
|---------------------------------------|----------------------|---------------|-----------------------|-----------|----------------------|----------------|-------------------|--------------|---------------|---------------------------------|--------------|----------|-------------------------|---------------------------------|-------------------------|
| MARQUE CONSTRUCTEUR : BERNARD MOTEURS | | | | | | | | | | | | | | | |
| 824 | GA 12 | | Tondeuse | 50 | 7742 | 19 | | 7068/5 | 5978/68 | 7188/10 | Joint 7088/1 | 12338 | 11275 | Collier silencieux 8523 | |
| MARQUE CONSTRUCTEUR : BRIBAN | | | | | | | | | | | | | | | |
| 951 | GE 16 | | Motoculteur | | 13546 | 25,4 | | 8485/2 | 5978/94 | | | 8357 | 13193 | Collier silencieux 8469 | |
| MARQUE CONSTRUCTEUR : FLANDRIA | | | | | | | | | | | | | | | |
| 973-974 | SP 19 | | 4 vitesses | 50 | 7649 | 23 | | 5656 | 9319/1 | 5977/82 | 6792 | 9667 | 95 | { 11335 p. 973 11336 p. 974 | Gicleur ralenti 4963/45 |
| MARQUE CONSTRUCTEUR : LAVALETTE | | | | | | | | | | | | | | | |
| 686 | SP 19 | Paloma | Morini | 50 | 7649 | 23 | | 5956 | 9319/1 | 5977/88 | 6792 | 9667 | 95 | Tromblon 4966 | Gicleur ralenti 4963/45 |
| MARQUE CONSTRUCTEUR : MOTOBÉCANE | | | | | | | | | | | | | | | |
| 217 | H 16 | Motobécane | Z 46 | 125 | 4325/2 | 25,4 | 4068 | 3140/8 | 581/76 | 5326 | 3089 | 95 | Filtre 4220 | Vis ralenti 5090 - Ressort 5072 | |
| 463 | H 17 G | Motobécane | Z 57 | 125 | 4317/2 | 25,4-22,2 | 4067 | 3140/9 | 581/30 | 6301 | 3089 | 95 | Filtre 4220 | Vis ralenti 5090 - Ressort 5072 | |
| 569 | H 14 | Motobécane | AV 89 | 50 | | 25,4-22 | 4746 | 7323/12 | 581/62 | | 6260 | 5322 | 8034 | Vis ralenti 4739 - Ressort 5072 | |
| 626 | H 14 | Motobécane | D 98 | 50 | 7651 | 22 | 4746 | 7323/12 | 581/62 | | 6260 | 5322 | 8037 | Vis ralenti 4739 - Ressort 5072 | |
| 636 | H 15 | Motobécane | AV 98 | 50 | 7582 | 22 | 4746 | 7323/12 | 581/62 | | 6260 | 5322 | 8037 | Vis ralenti 4739 - Ressort 5072 | |
| 679 | AR ² 8,7 | Motobécane | 40 S-40 TL | 50 | 7746 | 16 | 7736 | 4649/10 | 581/80 | | 6250 | 4901/1 | 8437 | Vis ralenti 6546 - Ressort 5072 | |
| 691 | AR ¹ 10 | Motobécane | M 1 | 50 | 7630 | 17 | 8685 | 8686 | 581/53 | | 6251 | 6758 | 7679 | Vis ralenti 6546 - Ressort 5072 | |
| A 691 | AR ¹ 10 | Motobécane | M 1 M 1 PR | 50 | 7639 | 17 | 8685 | 8686 | 581/52 | | 6251 | 6758 | 7682 | Vis ralenti 6546 - Ressort 5072 | |
| 705 | AR ² 12 | Motobécane | AV 88.68-49.50 | 50 | 7735 | 17 | 7736 | 8474/6 | 581/54 | 9346/1 | 6251 | 4901 | 8437 | Vis ralenti 6546 - Ressort 5072 | |
| 707 | AR ² 10 | Motobécane | 42.44 | 50 | 7748 | 16 | 7736 | 4649/10 | 581/52 | 9529/1 | 6250 | 4901 | 8437 | Vis ralenti 6546 - Ressort 5072 | |
| 728 | AR ² 10 | Motobécane | 48.68-79 | 50 | 7748 | 16 | | 4649/8 | 581/51 | 9529/1 | 6250 | 4901 | 8437 | Vis ralenti 6546 - Ressort 5072 | |
| 729 | AR ² 12 | Motobécane | AV 40 - A 50 | 50 | 13512 | 19 | 11225/1 | 8474/6 | 581/56 | 12105/2 | Joint 7088/1 | 4901 | 12178 | Vis ralenti 6546 - Ressort 5072 | |
| 730 | 2 SP 19 | Motobécane | LT | 125 | { 7664 G 7668 D | 26 | 7700 | 9319/1 | 5977/76 | 11049 | | 9655 | Tromblon 11053 | Gicleur ralenti 4963/50 | |
| 731 | SP 19 | Motobécane | AV 88 | 50 | 7649 | 22 | 5656 | 9319/1 | 5977/82 | 6792 | 9668 | 95 | Tromblon 4966 | Gicleur ralenti 4963/40 | |
| 748 | H 14 | Motobécane | L 75 N | 75 | 7684 | 20 | 4746 | 7323/12 | 581/60 | | 6264 | 5322 | 9957 | | |
| 750 | AR ² 13 | Motobécane | AV 92 - L 92 N | 50 | 7752 | 17,50 | 7751 | 12236/2 | 581/56 | 9434/1 | 6262 | 4901 | 8437 | | |
| 753 | AR ¹ 11,5 | Motobécane | Cady M 3 | 50 | 7690 | 17 | 12123 | 4685/12 | 581/55 | | 6251 | 6758 | 7681 | | |
| 755 | AR ² 13 | Motobécane | SP 92 - SP 94 TT | 50 | 7753 | 17,50 | 7736 | 12236/2 | 581/56 | 9434/2 | 6262 | 4901 | 8437 | | |
| 757 | 3 MA 24 | Motobécane | 350 | 350 | 11162/1 | 31,7 | | 11110/8 | 11120/94 | 11122/4 | | 11114 | | Gicleur de ralenti 11118/50 | |
| 766 | 2 SP 19 | Motobécane | LT 1 | 125 | { 7704 G 7705 D | 26 | 7671 | 9319/1 | 5977/78 | 11049 | | 9655 | Tromblon 11053 | Gicleur de ralenti 4963/35 | |
| 772 | 2 MD 25 | Motobécane | 125 (course) | 125 | { 11162/4 11162/5 | 31,7 | | 11110/3 | 11120/128 | 11122/4 | | 11114 | | Gicleurs 11120 accompagnés | |
| 774 | AR ² 12 | Motobécane | Mobyx - X 7 S - X 7 L | 50 | 13513 | 19 | 11225/4 | 8474/6 | 581/56 | 12105/1 | | 4901 | 12330 | | |

Caractéristiques essentielles des différents réglages - Janvier 1980

| N° réglage | Type Carburateur | Marque Moteur | Modèle | Cylindrée | N° Chambre | ∅ emmanchement | Couvercle de cuve | Volet de gaz | N° de gicleur | Diffuseur ou gicleur d'aiguille | Bague | Flotteur | Silencieux (Filtre air) | Observations |
|------------------------------------|--------------------|---------------|---------------------|-----------|------------------|----------------|-------------------|--------------|---------------|---------------------------------|--------------|----------|-------------------------|---------------------------------|
| MARQUE CONSTRUCTEUR : MOTOBÉCANE | | | | | | | | | | | | | | |
| 784 | 2 SP 19 | Motobécane | LT 2 - LT 3 | 125 | 7720 G 7721 D | 26 | 7671 | 9319/1 | 5977/76 | 11049 | Joint 12552 | 9655 | Tromblon 11053 | Gicleur de ralenti 4963/40 |
| 839 | GA 12 | Motobécane | D 55 TT Italie | 50 | 7762 | 19 | | 7068/3 | 5978/56 | 11267/1 | Joint 7088/1 | 12338 | 11263 | Vis ralenti 7075 - Ressort 4447 |
| 858 | AD 13 | Motobécane | 99 Z - 95 TT | 50 | 7767 | 19 | 13130/1 | 13138/1 | 9831/78 | 13345/1 | Joint 12411 | 13105 | 13104 | Vis réglage 13537 |
| 867 | GE 15 | Motobécane | D 55 | 50 | 7772 | 22 | | 8485/2 | 5978/66 | 12888/5 | Joint 7342/4 | 8357 | 13193 | Vis ralenti 7075 - Ressort 5072 |
| 873 | AR ² 12 | Motobécane | H 40 VS - H 50 | 50 | 13514 | 19 | 11225/1 | 8474/11 | 581/58 | 11284/1 | Joint 7088/1 | 4901 | 12330 | Vis ralenti 6546 - Ressort 5072 |
| 884 | AR ¹ 12 | Motobécane | M 7 | 50 | 7782 | 19 | 13522 | 4685/1 | 581/54 | 4687/3 | Joint 7088/1 | 5186 | 7783 | Vis ralenti 6546 - Ressort 5072 |
| 905 | AR ¹ 13 | Motobécane | H 50 VL | 50 | 13502 | 17 | 7740 | 4685/14 | 581/55 | | 6251 | 5186 | 8437 | Vis ralenti 6546 - Ressort 5072 |
| 906 | AR ¹ 13 | Motobécane | H 50 S | 50 | 13503 | 17 | 7740 | 4685/14 | 581/54 | | 6251 | 5186 | 8437 | Vis ralenti 6546 - Ressort 5072 |
| 910 | AR ² 10 | Motobécane | 40 - 50 USA | 50 | 13510 | 19 | 11225/1 | 4649/10 | 581/52 | 9529/3 | Joint 7088/1 | 4901 | 12330 | Vis ralenti 6546 - Ressort 5072 |
| + 910 | AR ² 10 | Motobécane | 40 - 50 Suisse | 50 | 13504 | 19 | 11225/1 | 4649/10 | 13435/52 | 9529/3 | Joint 7088/1 | 4901 | 12330 | Vis ralenti 6546 - Ressort 5072 |
| 915 | AD 13 | Motobécane | 51 V | 50 | 13506 | 19 | 13420/1 | 13416/1 | 9831/78 | 11316/1 | | 13105 | 13534 | Aiguille 11302/6 (2° cran) |
| 916 | AD 13 | Motobécane | 92 GT | 50 | 13507 | 19 | 13420/1 | 13138/2 | 9831/68 | 13431/2 | | 13105 | 11299 | |
| 919 | AR ¹ 10 | Motobécane | M 7 (Export) | 50 | 13541 | 19 | 7740 | 8686 | 581/58 | 8669/2 | Joint 7088/1 | 5186 | 7783 | Vis ralenti 6546 - Ressort 5072 |
| + 919 | AR ¹ 10 | Motobécane | M 7 (Export) | 50 | 13508 | 19 | 13522 | 8686 | 581/60 | 8669/1 | Joint 7088/1 | 5186 | 7783 | Vis ralenti 6546 - Ressort 5072 |
| 929 | AD 13 | Motobécane | 85 (Export) | 50 | 13515 | 19 | 13420/1 | 13138/2 | 9831/60 | 13431/3 | Joint 14304 | 13105/1 | 8437 | |
| 939 | GE 19 | Motobécane | D 55 Kit | 50 | 13523 | 23 | | 7735/6 | 5012/102 | 12888/9 | 9667 | 8357 | 13490 | Vis ralenti 7075 - Ressort 4447 |
| 942 | GF 22 | Motobécane | 80 | 80 | 13527 | 28 | | 13459/1 | 11120/84 | 13462/2 | | 13467 | 8454 | Gicleur ralenti 13480/40 |
| 945 | AD 13 | Motobécane | 51 V - 51 S - 41 | 50 | 13538 | 19 | 13420/1 | 13416/1 | 9831/76 | 14097/1 | | 13105 | 13534 | Aiguille 11302/6 |
| 956 | GE 19 | Motobécane | D 55 Kit | 50 | 13553 | 23 | | 7735/6 | 5012/102 | 12888/13 | 9667 | 8357 | 13490 | Vis ralenti 7075 - Ressort 4447 |
| 968 | AD 12 | Motobécane | 88 AV 7 | 50 | 13560 | 19 | 13420/1 | 13138/2 | 9831/62 | 13431/3 | 6251 | 13105 | 8437 | |
| MARQUE CONSTRUCTEUR : MOTOSACOCHÉ | | | | | | | | | | | | | | |
| 833 | SA 16 | Motosacoche | 1026 | | 7756 | | | 13034 | 12461/110 | 12497/1 | | 12470 | | Volet de starter 12458 |
| 861 | SA 18 | Motosacoche | 1029 | | 7769 | | | 13034 | 12461/110 | 12754/2 | | 12470 | | Volet de starter 12458 |
| 832 | SA 21 | Motosacoche | 1040 (Filtre sec) | | 7788 | | | 13034 | 12461/125 | 12754/2 | | 12470 | | Volet de starter 12458 |
| 834 | SA 21 | Motosacoche | 1040 (Filtre huile) | | 7788 | | | 13034 | 12461/110 | 12754/2 | | 12470 | | Volet de starter 12458 |
| MARQUE CONSTRUCTEUR : MOTOSTANDARD | | | | | | | | | | | | | | |
| 721 T | Z 14,5 | | Z 11 | 125 | 7692 | | | 8073 | 8081/68 | 9288/7 | | 8080 | | |
| 727 | Z 13 | | T 220 | 120 | 7660 | | | 9671 | 8081/86 | 9288/12 | | 8080 | | |
| 740 | Z 14,5 | | T 114 - T 116 | | 7635 | | | 8073 | 8081/86 | 8083/1 | | 8080 | | |
| 854 | Z 14,5 | | Z 11 | 125 | 7692 | | | 8073 | 8081/74 | 9288/7 | | 8080 | | |
| 934 | Z 14,5 | | Z 11 RP | 125 | 7692 | | | 8073 | 8081/72 | 9288/7 | | 8080 | | |
| 952 | Z 14,5 | | Tondeuse | | 7692 | | | 8073 | 8081/96 | 9288/7 | | 8080 | | |
| MARQUE CONSTRUCTEUR : PEUGEOT | | | | | | | | | | | | | | |
| 244 | H 17 G | Aubier-Dun | 55 | 125 | 4311/5 | 25,4 | 5656 | 3140 | 581/32 | 5326 | | 95 | Filtre 316 | Arrivée d'essence supérieure |
| 451 | D 12 D | Peugeot | BB 2 - BB 2 L | 50 | 7520 | 19 | 7052 | 4649/10 | 5012/215 | | | 6437 A | 7263 | Starter à câble 6339 |
| 560 | D 10 D | Peugeot | BB 1 N - 1 TTLS | 50 | 7556 | 19 | 12147 | 4649/10 | 5012/195 | 6762/1 | | 6437 | 7263 | Starter à câble 6339 |

Caractéristiques essentielles des différents réglages - Janvier 1980

| N° réglage | Type Carburateur | Marque Moteur | Modèle | Cylindrée | N° Chambre | Ø emmanchement | Couvercle de cuve | Volet de gaz | N° de gicleur | Diffuseur ou gicleur d'aiguille | Bague | Flotteur | Silencieux (Filtre air) | Observations |
|-------------------------------|------------------|---------------|--------------------|-----------|------------|----------------|-------------------|--------------|---------------|---------------------------------|--------------|----------|-------------------------|-----------------------------|
| MARQUE CONSTRUCTEUR : PEUGEOT | | | | | | | | | | | | | | |
| 564 | D 12 D | Peugeot | BBV-BBVT | 50 | 7558 | 19 | 7052 | 4649/10 | 5012/220 | | | 6437 A | 7263 | Starter à câble 6339 |
| 604 | GE 16 | Peugeot | SP 3 X | 50 | 13536 | 23 | | 7335/4 | 5978/72 | 12888/11 | Joint 7342/3 | 8357 | 8455 | Cartouche filtrante 13099 |
| 621 | D 12 D | Peugeot | 104 MV | 50 | 7586 | 19 | 7052 | 4649/10 | 5012/210 | | | 6437 A | 8023 | Starter à câble 6339 |
| 622 | D 10 D | Peugeot | 104 M | 50 | 7556 | 11 | 7052 | 4649/10 | 5012/200 | | | 6437 A | 8023 | Starter à câble 6339 |
| 639 | D 10 D | Peugeot | BB 1 TLS | 50 | 7583 | 19 | 7052 | 4649/10 | 5012/205 | | | 6437 | 7263 | |
| 640 | D 10 D | Peugeot | 104 M | 50 | 7606 | 19 | 7052 | 4649/10 | 5012/195 | | | 6437 A | 8444 | Starter à câble 8482 |
| 643 | D 12 D | Peugeot | BBV 104 | 50 | 7607 | 19 | 7052 | 4649/8 | 5012/230 | | | 6437 A | 8444 | Starter à câble 8482 |
| 661 | GA 14 | Peugeot | SPN | 50 | 7601 | 19 | | 7068/5 | 5978/66 | 7189/1 | Joint 7088/2 | 12338 | 7080 | Gicleur de ralenti 7086/40 |
| 665 | D 10 D | Peugeot | CT | 50 | 7606 | 19 | 7052 | 4649/10 | 5012/200 | | | 6437 | 8444 | |
| 666 | D 12 D | Peugeot | VCT-VRS | 50 | 7607 | 19 | 7052 | 4649/8 | 5012/230 | | | 6437 | 8451 | |
| 698 | D 12 G | Peugeot | 102 | 50 | 13564 | 19 | 12369 | 4649/8 | 5012/58 | | | 6437 | 9388 | Collier complet 13082 |
| 706 | D 10 G | Peugeot | 101 S-ST | 50 | 7648 | 19 | 7052 | 4649/10 | 5012/210 | | | 6437 | 9388 | Collier complet 13082 |
| 708 | SP 19 | Peugeot | Peugeot BBK | 50 | 7649 | 23 | 5956 | 9319/1 | 5977/82 | 6792 | 9667 | 95 | Tromblon 4966 | Gicleur de ralenti 4963/45 |
| 713 | D 12 G | Peugeot | CH 50-H 3 | 50 | 7654 | 19 | 12369 | 4649/10 | 5012/250 | | | 6437 | 9290 | Collier complet 13082 |
| 719 | D 10 G | Peugeot | 101 CH Export | 50 | 7661 | 19 | 7052 | 4649/10 | 5012/265 | | | 6437 | 9388 | Collier complet 13082 |
| 724 | D 12 G | Peugeot | 103 Y-104 V ancien | 50 | 7673 | 19 | 12369/2 | 4649/8 | 5012/245 | | | 6437 | 9860 | Collier complet 13082 |
| 733 | D 10 G | Peugeot | 101 D Mofa Export | 50 | 7674 | 19 | 7052 | 4649/10 | 5012/245 | | | 6437 | 9388 | Collier complet 13082 |
| B 738 | E 12 | Peugeot | GT 10-104 | 50 | 7765 | 19 | 13080 | 9820 | 5012/220 | 13167 | | 4901 | 9852 | Collier complet 13082 |
| 743 | GA 14 | Peugeot | RS 3 Export | 50 | 7680 | 19 | | 7068/5 | 5978/66 | | Joint 7088/2 | 12338 | 7080 | Gicleur de ralenti 7086/40 |
| 754 | D 10 G | Peugeot | 103 Mofa Export | 50 | 7696 | 20 | 12373 | 4649/10 | 5012/250 | | | 6437 | 9860 | Collier complet 13082 |
| 758 D | D 10 G | Peugeot | 103 Danemark | 50 | 7703 | 20 | 12373/2 | 4649/10 | 5012/220 | | | 6437 | 9860 | Collier complet 13082 |
| 758 S | D 10 G | Peugeot | 103 Suisse | 50 | 7707 | 20 | 12373/2 | 4649/10 | 5012/235 | | | 6437 | 9860 | Collier complet 13082 |
| A 764 | E 12 A | Peugeot | 104 F 3 nouveau | 50 | 7725 | 20 | 12132/1 | 9820 | 9831/210 | 12509/1 | | 4901 | 9852 | Collier complet 13082 |
| 917 | D 10 G | Peugeot | 101 CH 30 km/h | 50 | 13517 | 20 | 7052/1 | 4649/10 | 5012/68 | | | 6437 | 9388/1 | Collier complet 13082 |
| 918 | D 10 G | Peugeot | 103 CH 30 km/h | 50 | 12516 | 20 | 12369/2 | 4649/10 | 5012/59 | | | 6437 | 9860 | Collier complet 13082 |
| * 941 | GF 20 | Peugeot | SX 8 | 50 | 13525 | 28 | | 13459/4 | 11120/84 | 13462/3 | 6256 | 13467 | | Gicleur de ralenti 13480/42 |
| MARQUE CONSTRUCTEUR : DIVERS | | | | | | | | | | | | | | |
| 725 | 2 SP | | Standard | | 7649 | 26 | 5956 | 9319/5 | 5977/90 | 6792 | | 95 | Tromblon 4966 | Gicleur de ralenti 4963/44 |
| * 943 | NA 38 | | Standard | | 7737 | 45 | | 12618/6 | 12626/180 | 12625/5 | | 12656 | | Pièces en accompagnement |
| * 944 | NA 36 | | Standard | | 13530 | 45 | | 12618/6 | 12626/180 | 12625/5 | | 12656 | | Pièces en accompagnement |
| * 984 | GF 17 | | Standard | | 13601 | 28 | | 13459/2 | 11120/90 | 13462/2 | | 13467 | | Gicleur de ralenti 13480/52 |
| | | | Standard | | | 28 | | 13459/2 | | | | | | Gicleur de ralenti 13480/42 |
| * 962 | GF 19 | | Standard | | 13558 | 28 | | 13459/2 | 11120/90 | 13462/2 | | 13467 | | Gicleur de ralenti 13480/42 |
| * 957 | MF 34 | | Standard | | | 45 | | 14014/3 | 11120/165 | 13389/11 | | 11114 | | Pièces en accompagnement |

* Carburateurs à emmanchement pour pipe souple.

Caractéristiques essentielles des différents réglages - Janvier 1980

| N° réglage | Type Carburateur | Marque Moteur | Modèle | Cylindrée | N° Chambre | Emmanchement | Couvercle de cuve | Volet de gaz | N° de gicleur | Diffuseur ou Gicleur d'aiguille | Bague | Flotteur | Silencieux (Filtre air) | Observations |
|------------------------------|------------------|---------------|----------|-----------|------------|--------------|-------------------|--------------|---------------|---------------------------------|-------|----------|-------------------------|-----------------------------|
| MARQUE CONSTRUCTEUR : DIVERS | | | | | | | | | | | | | | |
| * 958 | MF 36 | | Standard | | | 45 | | 14014/3 | 11120/195 | 13389/14 | | 11114 | | Gicleur de ralenti 11118/45 |
| * 959 | MF 32 | | Standard | | | 45 | | 14014/3 | 11120/165 | 13389/11 | | 11114 | | Gicleur de ralenti 11118/40 |
| * 960 | ME 30 | | Standard | | | 45 | | 13399/1 | 11120/160 | 13389/11 | | 11114 | | Gicleur de ralenti 11118/40 |

* Carburateurs à emmanchement pour pipe souple.

Tableau des Bagues Réductrices

| | | |
|---------------------------------|--------------------------|------------------------------|
| N° 1 - 3088 - 25,4 × 28,6 | N° 8 - 6251 - 17 × 19 | N° 15 - 6393 - 26 × 28,6 T |
| N° 2 - 3089 - 22,2 × 25,4 | N° 9 - 6258 - 18 × 22,2 | N° 16 - 6755 - 14 × 16 |
| N° 3 - 3962 - 23,8 × 25,4 | N° 10 - 6259 - 20 × 22,2 | N° 17 - 6803 - 25 × 31 |
| N° 4 - 4048 - 28,6 × 31,7 | N° 11 - 6260 - 22 × 25,4 | N° 18 - 9667 - 23 × 26 Sport |
| N° 5 - 4652 - 18 × 20 | N° 12 - 6261 - 19 × 22,2 | N° 19 - 9668 - 22 × 26 Sport |
| N° 6 - 5212 - 23,2 × 25,4 | N° 13 - 6262 - 17,5 × 19 | |
| N° 7 - 6250 - 16 × 19 polyamide | N° 14 - 6264 - 23 × 20 | |

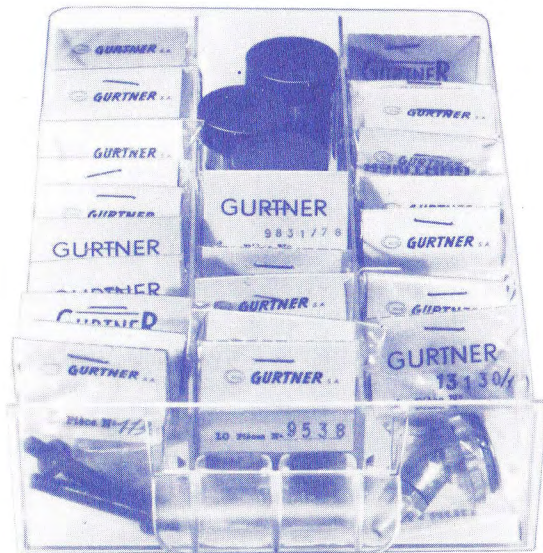
COFFRETS PIÈCES DÉTACHÉES

G GURTNER S.A.

présente
son nouveau coffret
de pièces détachées
de carburateurs type AD
pour MOTOBÉCANE

Référence : 9979

BOÎTE
TRANSPARENTÉ
PLEXIGLAS
PERMET LE
CONTRÔLE
INSTANTANÉ
DU CONTENU



DIMENSIONS
260 x 165 x 60

DANS SES
15 CASES
CONTIENT
LES PIÈCES
COURANTES
POUR DÉPANNER
OU RÉPARER
VOS MACHINES

CONCESSIONNAIRES
AGENTS
SOUS-AGENTS

Demandez-le à votre Fournisseur

GURTNER S.A. - B. P. 113.17 - 75821 PARIS CEDEX 17

CAPITAL : 4.200.000 F
ADRESSE TÉLÉGR. : CARBUGURTNER

R. C. SEINE 54 B 10.363

TÉLEX : PARIS 660.568 F
TÉLÉPHONE : 763 21-31

MOTOBECANE COFFRET AD

| | | |
|--|---|---|
| AIGUILLES : 11302/6 = 3 | FLOTTEURS : 13105 = 3 | VIS : 14102 = 10 |
| BOUTONS : 11310 = 10 | FILTRES : 4159 = 2 | RONDELLES : 11320 = 20 8336 = 10 |
| COUVERCLE : 13420/1 = 1 | PISTONS : 13123 = 3 | VIS DE RALENTI : 13532 = 2 |
| CHAPEAU : 13429 = 1 | GICLEURS : 9831 N/60 = 2 9831 N/62 = 2 9831 N/66 = 2 | VIS : 8340 = 3 |
| JOINTS : 12411 = 10 | GICLEURS : 9831 N/68 = 3 9831 N/70 = 3 9831 N/76 = 3 9831 N/78 = 3 | RESSORTS : 3771 = 5 13121 = 5 9843 = 10 |
| ÉPINGLES : 13414 = 10 | VOLETS : 13416/1 = 2 | VIS : 13128 = 10 |
| ÉCROUS : 13449 = 3 | JOINTS : 13124 = 10 | TIGES : 13129 = 3 |
| DIFFUSEURS : 11316/1 = 1 13431/2 = 1 14097/1 = 1 | VIS : 9538 = 10 | RONDELLES : 7155 = 10 |
| RONDELLES : 7089 = 10 | RONDELLES : 13448 = 10 | CHAPEAU : 13113 = 1 |
| VOLET : 13138/2 = 1 | JOINTS : 13118 = 10 | BOUTONS : 13119 = 3 |
| GOUJONS : 11300 = 2 | VOLET : 13138/1 = 1 | DIFFUSEURS : 13345/1 = 1 13431/1 = 2 |
| | COUVERCLE : 13130/1 = 1 | |

G GURTNER S.A.

présente
son nouveau coffret
de pièces détachées
de carburateurs type AR²
pour MOTOBÉCANE

Référence : 9977

BOITE
TRANSPARENTTE
PLEXIGLAS
PERMET LE
CONTRÔLE
INSTANTANÉ
DU CONTENU



DIMENSIONS
260 x 165 x 60

DANS SES
11 CASES
CONTIENT
LES PIÈCES
COURANTES
POUR DÉPANNER
OU RÉPARER
VOS MACHINES

CONCESSIONNAIRES
AGENTS
SOUS-AGENTS

Demandez-le à votre Fournisseur

GURTNER s. a. - B. P. 113-17 - 75821 PARIS CEDEX 17

CAPITAL : 4.200.000 F

R. C. SEINE 54 B 10.363

TÉLEX : PARIS 660.568 F

ADRESSE TÉLÉGR. : CARBUGURTNER

TÉLÉPHONE : 763 21-31

MOTOBECANE COFFRET AR 2

| | | |
|--|--|--|
| BAGUES : 6250 = 2 6251 = 5 6262 = 2 9345 = 2 BOULON : 11001 = 1 CHAPEAUX : 9624 = 1 11035 = 1 COLLIERS : 7698 = 3 | COUVERCLE : 11225/1 = 1 DIFFUSEURS : 9346/1 = 1 9434/ 2 = 1 9529/1 = 1 11284/01 = 1 9434/1 = 1 12105/ 1 = 1 ÉCROUS : 3754 = 4 12238 = 4 ARRÊT DE CÂBLE : 11281 = 2 FILTRES : 4159 = 4 | JOINTS : 3432 = 20 7088/1 = 5 8431 = 20 11012 = 5 11025 = 5 POUSSOIRS : 11282 = 2 |
| COUVERCLES 7575 = 1 7676 = 3 7736 = 3 7751 = 1 | FLOTTEURS : 4901 = 4 | RESSORTS : 3771 = 5 3936 = 10 5072 = 10 |
| | | TAMIS : 6745 = 2 11026 = 1 |
| | GICLEURS : 581 DE 210 = 2 581 DE 220 = 2 581 DE 225 = 2 581 DE 230 = 2 581 DE 240 = 1 581 DE 250 = 1 | VIS : 3732 = 4 6546 = 10 8432 = 5 9617 = 5 9932 = 5 12429 = 2 |
| | GOUJONS 11023 = 2 | VOLETS : 3935 = 3 4649/10 = 2 8474/ 6 = 3 12236/ 2 = 2 |

G GURTNER S.A.

présente
son nouveau coffret
de pièces détachées
de carburateurs type D
pour PEUGEOT

**BOITE
TRANSPARENTTE
PLEXIGLAS
PERMET LE
CONTRÔLE
INSTANTANÉ
DU CONTENU**



**DIMENSIONS
260 x 165 x 60**

**DANS SES
11 CASES
CONTIENT
LES PIÈCES
COURANTES
POUR DÉPANNER
OU RÉPARER
VOS MACHINES**

**CONCESSIONNAIRES
AGENTS
SOUS-AGENTS**

Demandez-le à votre Fournisseur

GURTNER S. A. - B. P. 113-17 - 75821 PARIS CEDEX 17

CAPITAL : 4.200.000 F

R. C. SEINE 54 B 10.363

TÉLEX : PARIS 660.568 F

ADRESSE TÉLÉGR. : CARBUGURTNER

TÉLÉPHONE : 763 21-31

PEUGEOT

| | |
|---|---|
| CHAPEAUX : 6163 = 1 7701 = 2 7702 = 2 | GICLEURS : 5012/200 = 1 225 = 1 205 = 1 230 = 2 210 = 1 245 = 2 215 = 1 250 = 1 |
| COLLIERS : 13082 = 2 COUVERCLE & CUVE Mté : 7051 = 1 | JOINTS : 6902 = 10 9348 = 10 9394 = 10 9672 = 10 LAMES : 8048 = 5 LEVIERS : 9391 = 5 |
| COUVERCLES : 12369 = 1 12369/2 = 1 | RESSORTS : 3771 = 10 5072 = 10 TIRETTES : 9393 = 5 RONDELLES : 8947 = 10 |
| ÉCROUS : 3754 = 3 12372 = 2 ÉTRIERS : 9939 = 5 | VIS : 3732 = 3 6546 = 10 9286 = 5 |
| FILTRES : 4159 = 5 | VIS : 9395 = 5 9617 = 10 10218 = 10 10306 = 10 VOLETS : 4649/8 = 5 4649/10 = 5 |
| FLOTTEURS : 6437 = 4 | |

G

GURTNER S.A.

présente
son nouveau coffret
de pièces détachées
de carburateurs types E et G
pour PEUGEOT

**BOITE
TRANSPARENTTE
PLEXIGLAS
PERMET LE
CONTRÔLE
INSTANTANÉ
DU CONTENU**



**DIMENSIONS
260 x 165 x 60**

**DANS SES
14 CASES
CONTIENT
LES PIÈCES
COURANTES
POUR DÉPANNER
OU RÉPARER
VOS MACHINES**



**CONCESSIONNAIRES
AGENTS
SOUS-AGENTS**

Demandez-le à votre Fournisseur

GURTNER S. A. - B. P. 113-17 - 75821 PARIS CEDEX 17

CAPITAL : 4.200.000 F

R. C. SEINE 54 B 10.363

TÉLEX : PARIS 660.568 F

ADRESSE TÉLÉGR. : CARBUGURTNER

TÉLÉPHONE : 763 21-31

PEUGEOT

| | | |
|---|--|--|
| AXES : 7349 = 1 12874 = 1 BAGUES : 9345 = 2 | FLOTTEURS : 4901 = 3 FILTRES A ESSENCE : 4159 = 2 12513 = 2 | PLAQUETTES : 7352 = 2 POINTEAUX : 12450 = 1 PISTONS : 12510 = 3 POUSOIRS : 7364 = 2 RONDELLES : 3541 = 10 |
| CHAPEAUX : 7333 = 1 12170 = 2 | GICLEURS : 5978 DE 70 = 2 5978 DE 72 = 2 5978 DE 74 = 2 9831 DE 205 = 1 9831 DE 210 = 1 9831 DE 215 = 1 9831 DE 220 = 1 9831 DE 225 = 1 | RESSORTS : 4447 = 10 7078 = 5 7339 = 10 7353 = 5 9819 = 10 9843 = 10 12508 = 10 |
| COLLIERS : 7699 = 1 13082 = 2 | COUVERCLES : 12132/1 = 2 12374 = 1 | JOINTS : 3432 = 10 9699 = 10 11012 = 10 12411 = 10 12873 = 10 12880 = 5 12883 = 5 |
| COUVERCLES : 13080 = 1 | COUVERCLES : 13080 = 1 | VIS : 7075 = 5 7077 = 5 7343 = 5 9617 = 10 9818 = 5 9841 = 10 9844 = 2 10307 = 5 12372 = 2 12429 = 5 12507 = 2 12511 = 10 |
| DIFFUSEURS : 12509/1 = 1 12888/3 = 1 13167 = 1 | LEVIERS : 9834 = 5 9835 = 5 | VOLETS : 7351 = 1 8485/3 = 1 9820 = 5 |
| FLOTTEURS : 8357 = 1 | | |

ACCESSOIRES GURTNER

Boutons de contact



4710/1 Pour \varnothing 22 - 1 Borne

4710/2 Pour \varnothing 25 - 2 Bornes



7178/1 Pour \varnothing 25 - 1 Borne

7178/2 Pour \varnothing 22 - 2 Bornes



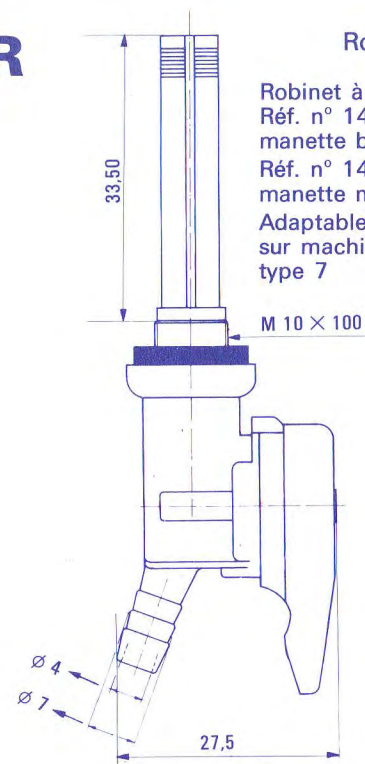
Filtre à essence Gurtner 6763

Ce filtre arrête de façon efficace les impuretés contenues dans l'essence. Pour le monter, coupez votre tuyau d'essence nylon et raccordez les deux tronçons sur chacun des embouts de filtre en respectant le sens.

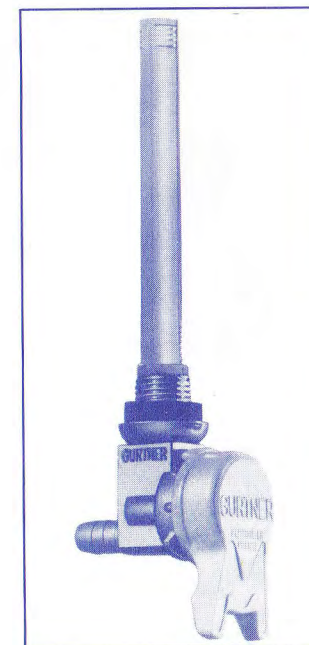
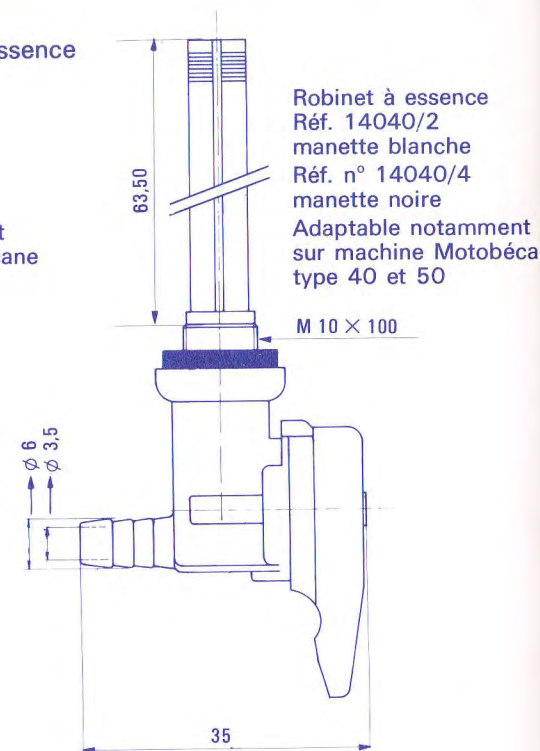
Robinetts d'essence

Robinet à essence
Réf. n° 14040/1
manette blanche
Réf. n° 14040/3
manette noire

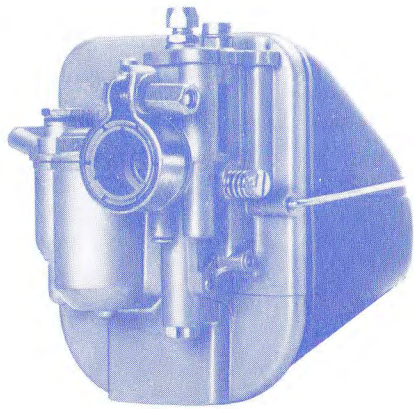
Adaptable notamment
sur machine Motobécane
type 7



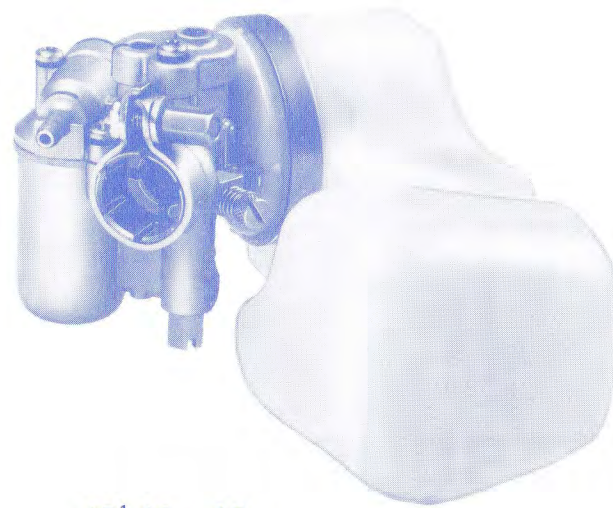
Robinet à essence
Réf. 14040/2
manette blanche
Réf. n° 14040/4
manette noire
Adaptable notamment
sur machine Motobécane
type 40 et 50



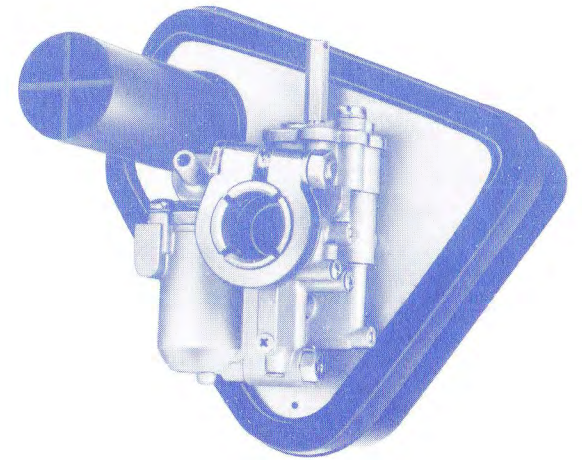
**CARBURATEURS
FILTRES ET SILENCIEUX**



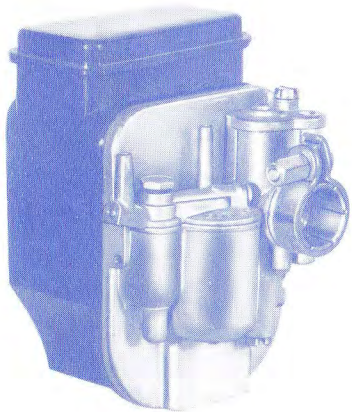
AR² 8,7 - 13



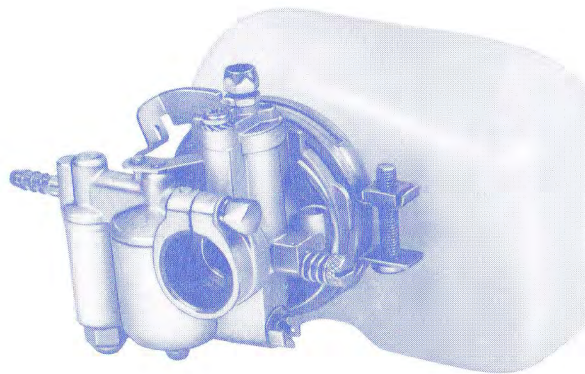
AR¹ 10 - 13



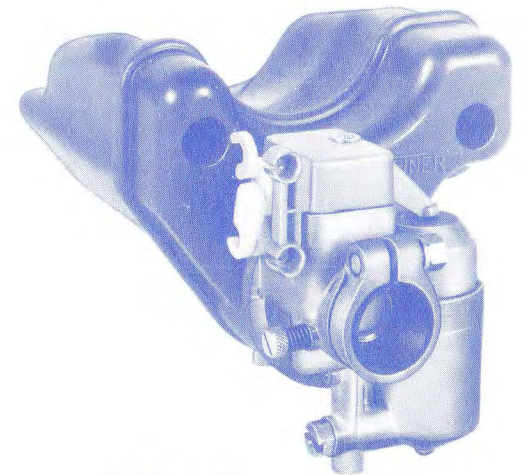
AD 10 - 13



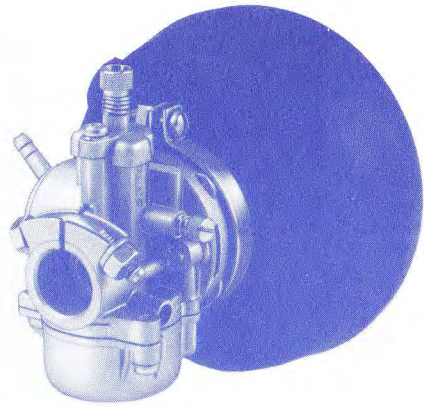
AR² 8,7 - 13



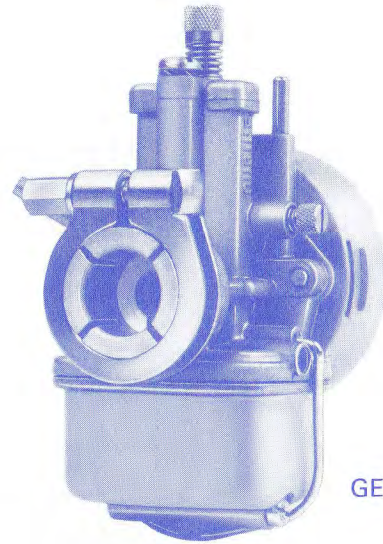
D 8 - 13



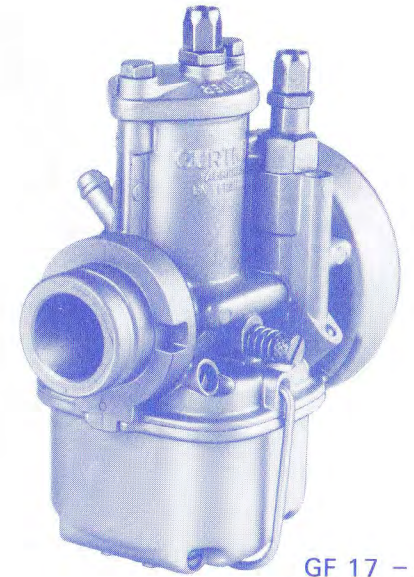
E 7,5 - 12



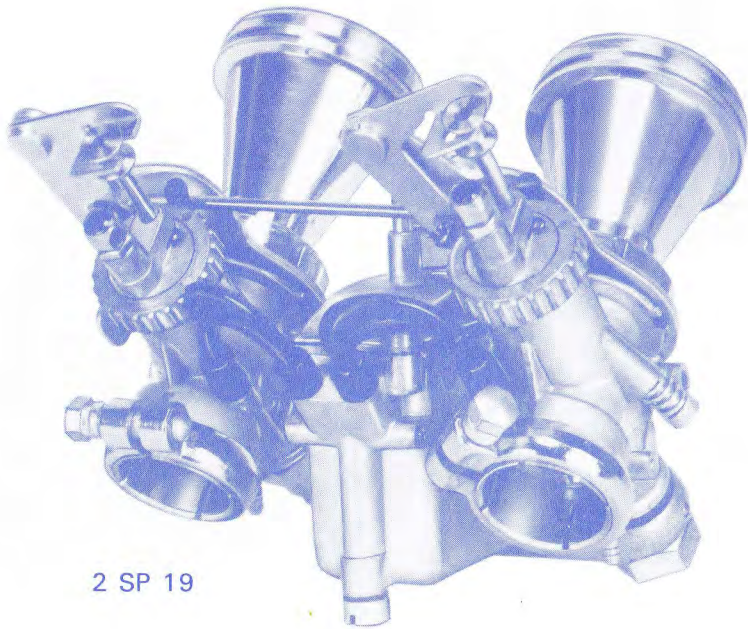
GA 9 - 14



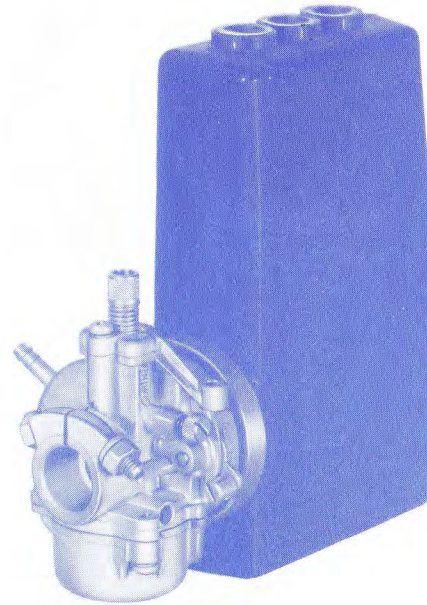
GE 15 - 19



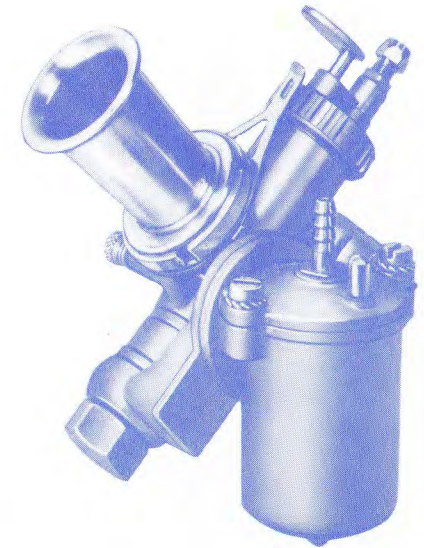
GF 17 - 22



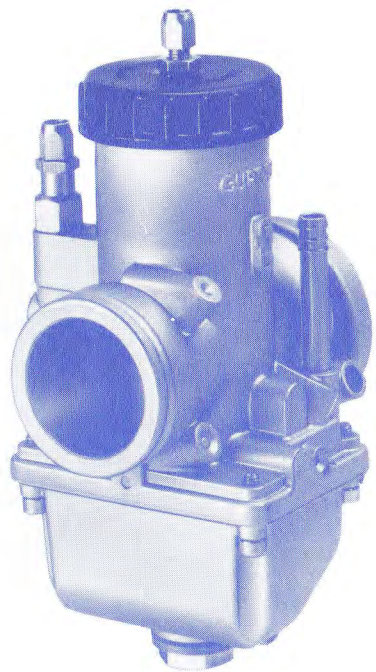
2 SP 19



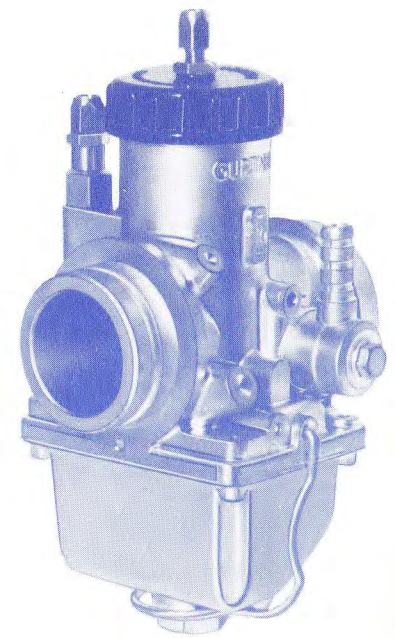
GA 9 - 14



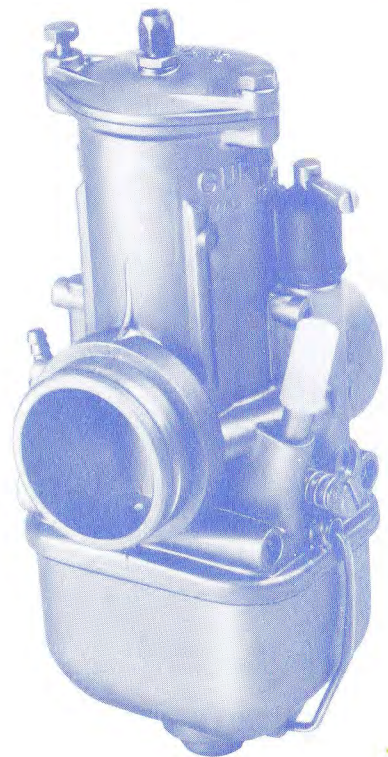
SP 19



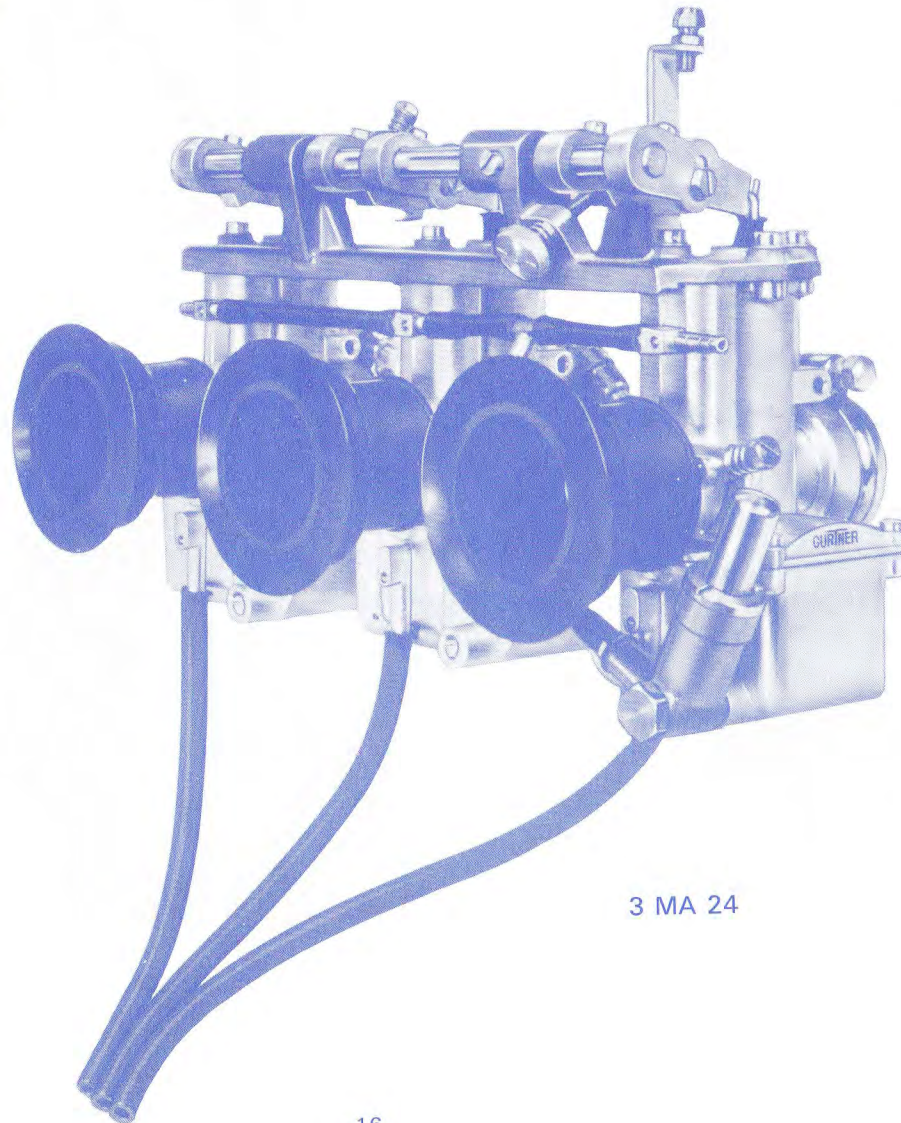
MF 32 - 36



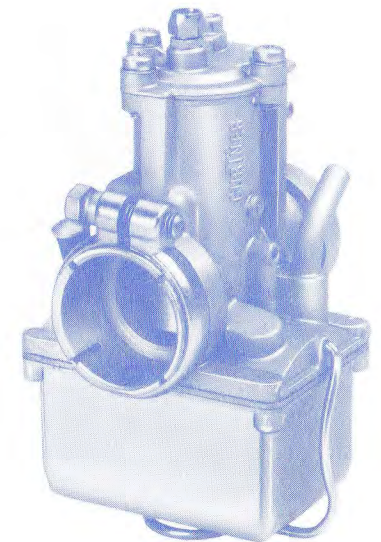
ME 26 - 30



NA 36 - 38



3 MA 24



MD 20 - 25

FILTRES SILENCIEUX



9957



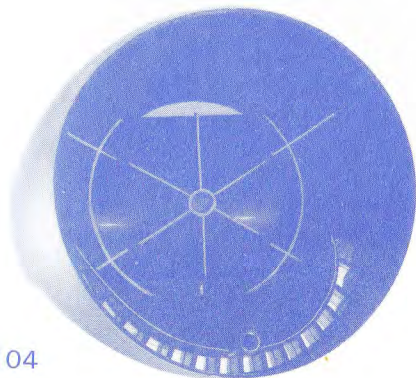
11089



4781



12178



13104



9291



11301

FILTRES SILENCIEUX



9860



7613



13490



11055



4854

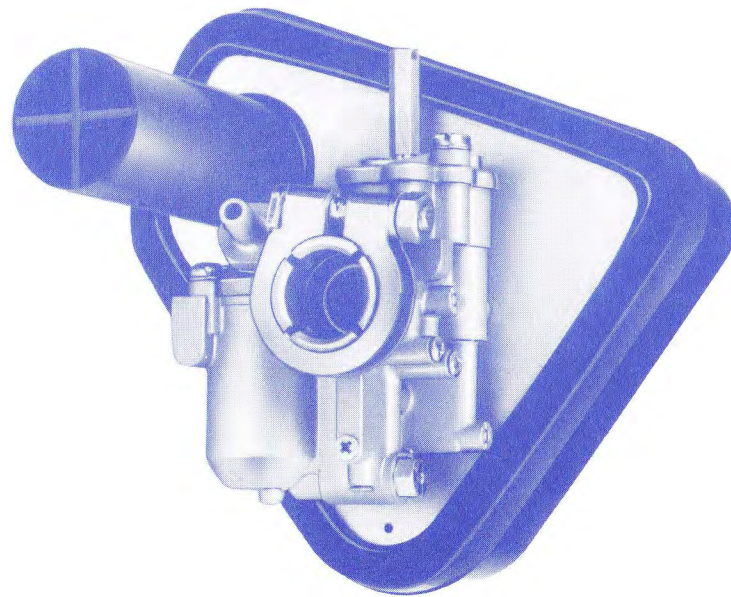


11296

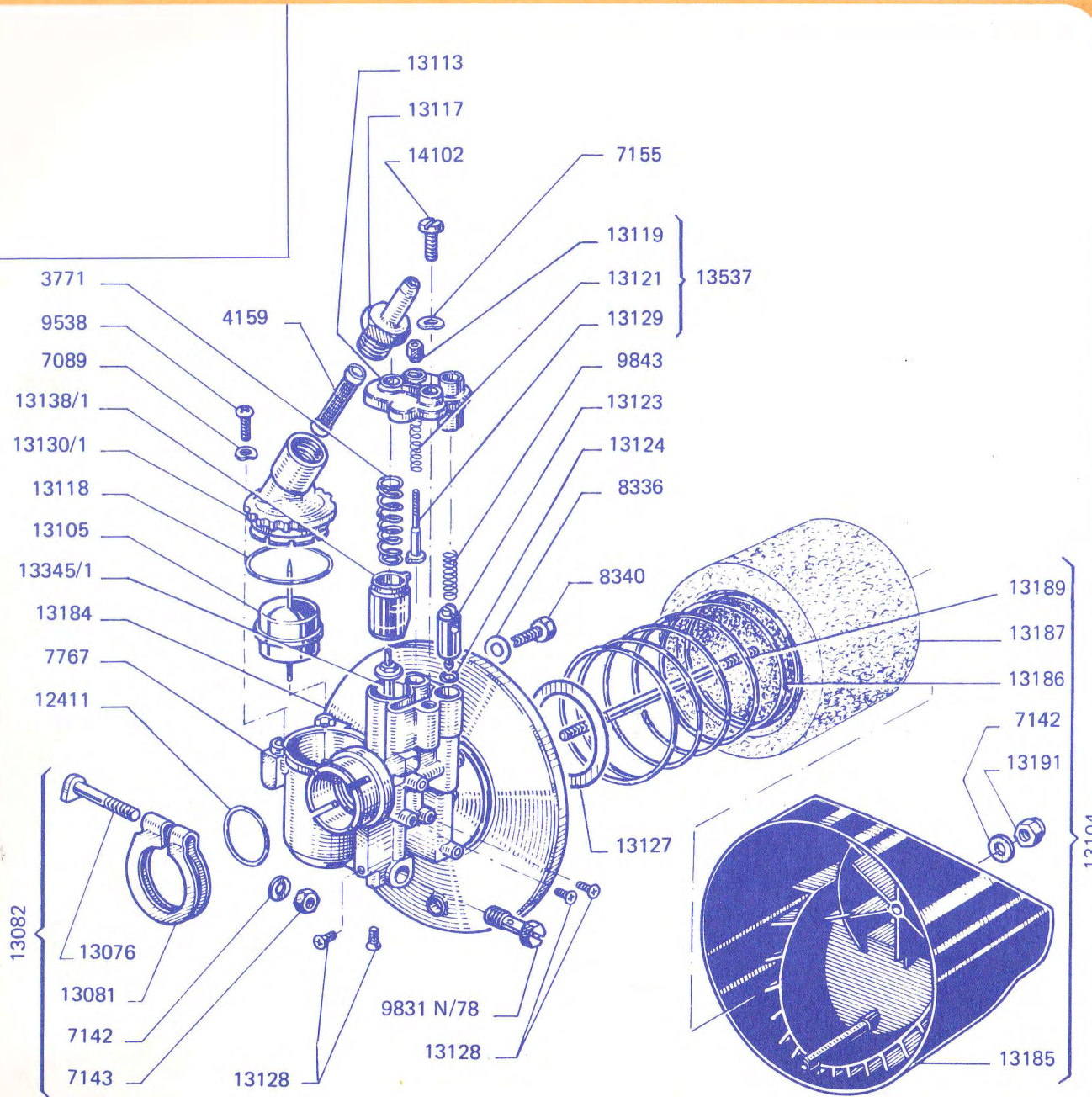
VUES ÉCLATÉES

MISS STAYERS

CARBURATEURS TYPE AD



Type : AD 13-858 — Motobécane
50 cm³ à compresseur 99Z-94Z

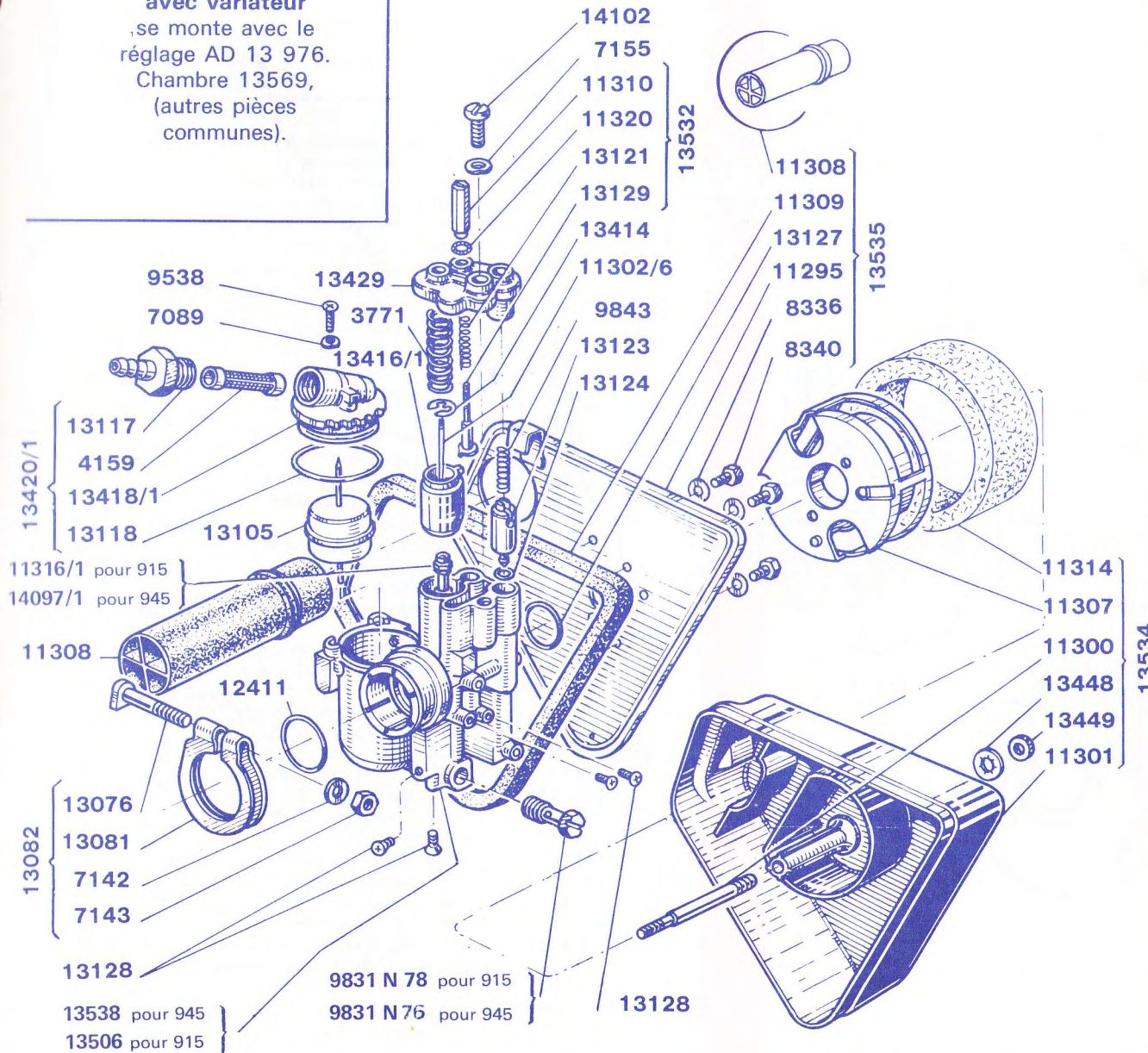


| Réf. GURTNER | Réf. MOTO-BECANE | DESIGNATION |
|--------------|------------------|--|
| 3771 | 14107 | Ressort de volet |
| 4159 | 14133 | Filtre à essence |
| 7089 | 35191 | Rondelle de vis de couvercle |
| 7142 | | Rondelle de collier |
| 7143 | | Ecrou de collier |
| 7155 | 35192 | Rondelle de vis de chapeau |
| 7767 | | Chambre montée |
| 8336 | | Rondelle |
| 8340 | | Vis de fixation de la platine |
| 9538 | 23139 | Vis autotaraudeuse |
| 9831 N | | Gicleur de 78 |
| 9843 | 23129 | Ressort du piston starter |
| 12411 | | Joint de pipe |
| 13076 | | Vis du collier |
| 13081 | | Collier nu |
| 13082 | 23134 | Collier monté |
| 13104 | | Silencieux monté |
| 13105 | 23135 | Flotteur |
| 13113 | 23124 | Chapeau de chambre |
| 13117 | 23126 | Embout d'arrivée d'essence |
| 13118 | 23127 | Joint torique du couvercle |
| 13119 | | Bouton de réglage du volet |
| 13121 | | Ressort de la tige de réglage du volet |
| 13123 | 23128 | Piston starter |
| 13124 | | Joint torique |
| 13127 | | Joint de platine |
| 13128 | 23138 | Vis autotaraudeuse |
| 13129 | | Tige de réglage du volet |
| 13130/1 | 23125 | Couvercle de cuve monté |
| 13138/1 | 23130 | Volet de gaz |
| 13184 | | Platine du silencieux |
| 13185 | 23131 | Boîtier du filtre |
| 13186 | 23132 | Ressort intérieur du filtre |
| 13187 | 23133 | Élément filtrant |
| 13189 | | Goujon |
| 13191 | | Écrou du boîtier |
| 13345/1 | | Diffuseur |
| 13537 | | Vis ralenti montée |
| 14102 | | Vis de chapeau |
| | 22948 | Carbu complet |

Type : AD 13 - 915 Motobécane 51 V

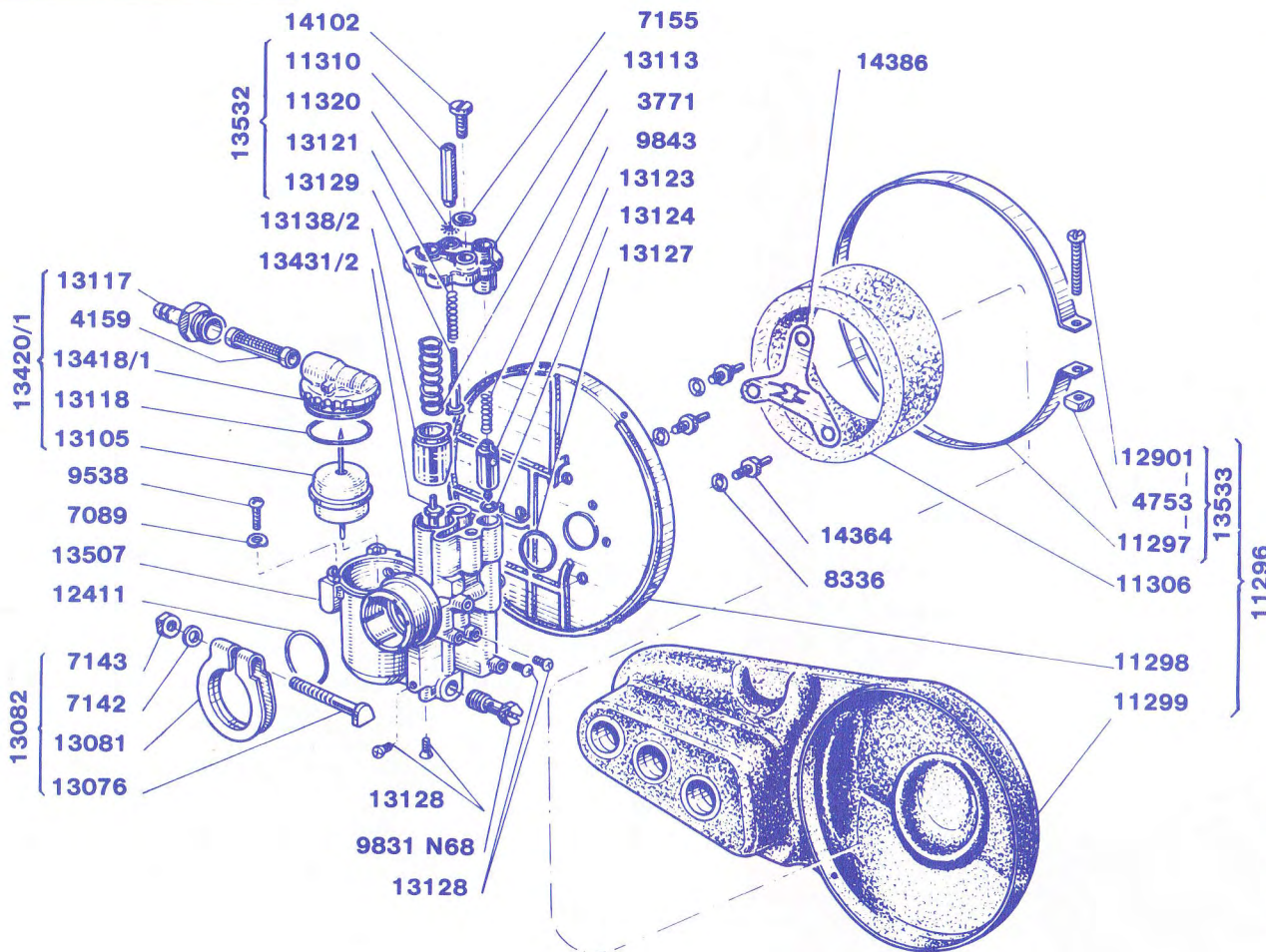
Type : AD 13 - 945 Motobécane
Mobylette 51 S - Moteur AV 10

La machine 51
avec variateur
se monte avec le
réglage AD 13 976.
Chambre 13569,
(autres pièces
communes).



| Réf. Gurtner | Réf. Motobéc. | DESIGNATION |
|--------------|---------------|-------------------------------------|
| 3771 | | Ressort de volet de gaz |
| 4159 | | Filtre à essence |
| 7089 | 35191 | Rondelle de la vis de couvercle |
| 7142 | | Rondelle de la vis de collier |
| 7143 | | Ecrou de la vis de collier |
| 7155 | 35192 | Rondelle de la vis de chapeau |
| 8336 | | Rondelles des vis de platine |
| 8340 | | Vis de la platine |
| 9538 | 23139 | Vis du couvercle |
| 9831/N | | Gicleur de 75 pour 945 |
| 9831/N | | Gicleur de 78 pour 915 |
| 9843 | | Ressort du starter |
| 11295 | | Platine nue |
| 11300 | | Goujon de boîtier |
| 11301 | | Boîtier de filtre à air |
| 11302/6 | | Aiguille |
| 11307 | | Boîtier de filtration |
| 11308 | | Manchon de silencieux |
| 11309 | | Bracelet de maintien |
| 11310 | | Bouton de commande |
| 11314 | | Élément filtrant |
| 11316/1 | | Diffuseur pour 915 |
| 11320 | | Rondelle du bouton de commande |
| 12411 | | Joint de pipe |
| 13076 | | Vis de collier |
| 13081 | | Collier nu de carburateur |
| 13082 | | Collier complet |
| 13105 | 23135 | Flotteur |
| 13117 | 23136 | Embout d'arrivée d'essence |
| 13118 | 23127 | Joint torique du couvercle |
| 13121 | | Ressort de la tige de réglage |
| 13123 | 23128 | Piston starter |
| 13124 | | Joint torique du starter |
| 13127 | | Joint torique de platine |
| 13128 | 23138 | Vis bouchon |
| 13129 | | Tige de réglage assemblée |
| 13414 | | Épingle d'aiguille |
| 13416/1 | | Volet de gaz |
| 13418/1 | | Couvercle nu |
| 13420/1 | | Couvercle de cuve complet |
| 13429 | | Chapeau de chambre |
| 13448 | | Rondelle de l'écrou de boîtier |
| 13449 | | Ecrou de boîtier |
| 13506 | | Chambre assemblée pour 915 |
| 13532 | | Vis de réglage de ralenti assemblée |
| 13534 | | Silencieux assemblé |
| 13535 | | Platine complète pour 945 |
| 13538 | | Chambre assemblée pour 945 |
| 14097/1 | | Diffuseur pour 945 |
| 14102 | | Vis de chapeau |

Type : AD 13 - 916 - Motobécane 92



Réf. Gurtner

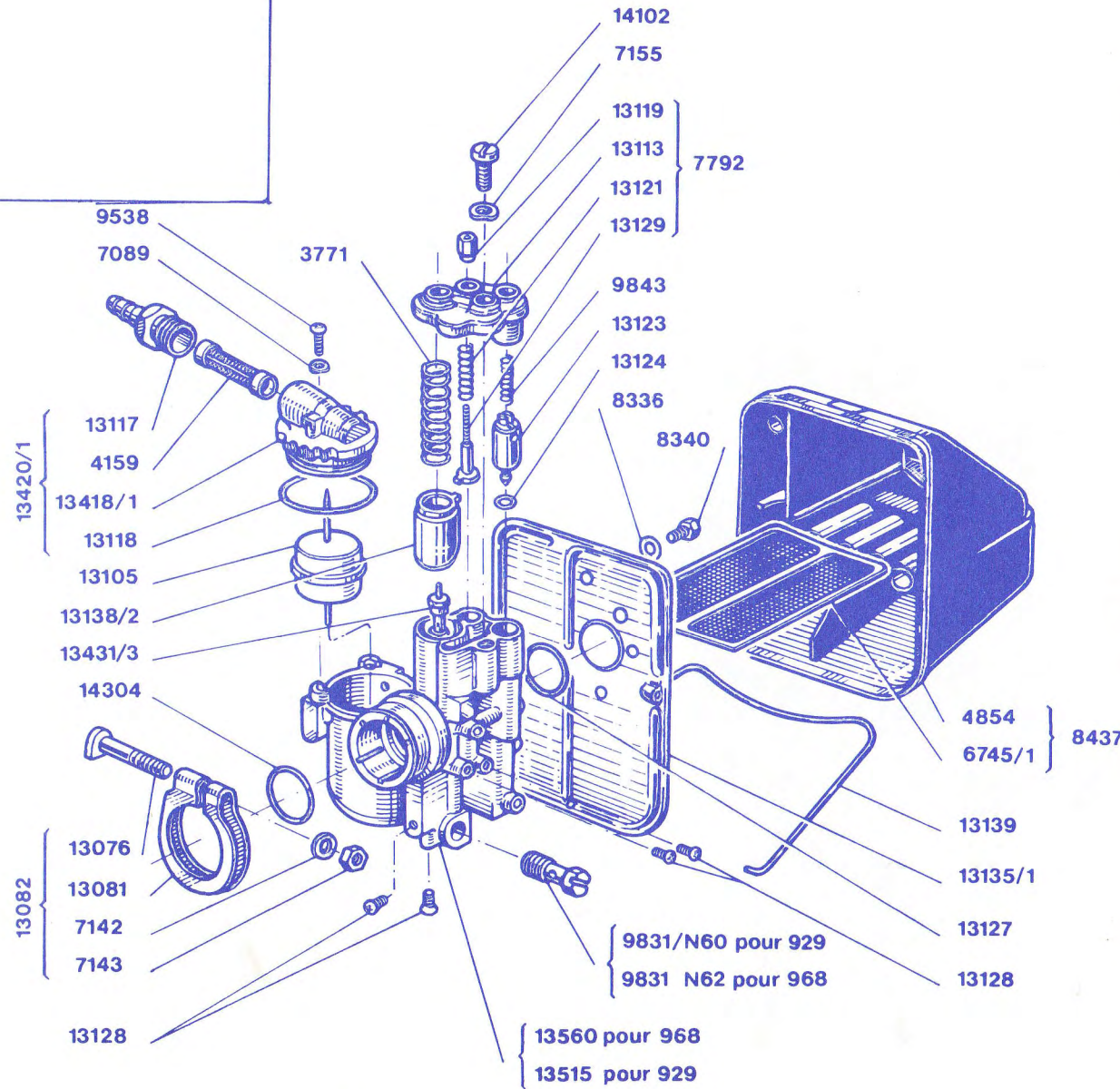
DESIGNATION

| | |
|----------|----------------------------|
| 3771 | Ressort volet de gaz |
| 4159 | Filtre à essence |
| 4753 | Ecrou collier silencieux |
| 7089 | Rondelle vis de couvercle |
| 7142 | Rondelle vis collier carbu |
| 7143 | Ecrou collier carbu |
| 7155 | Rondelle vis de chapeau |
| 8336 | Rondelle vis platine |
| 9538 | Vis de couvercle |
| 9831 N68 | Gicleur |
| 9843 | Ressort de starter |
| 11296 | Silencieux monté |
| 11297 | Collier nu du silencieux |
| 11298 | Platine |
| 11299 | Boîtier filtre à air |
| 11306 | Élément filtrant |
| 11310 | Bouton réglage volet |
| 11320 | Rondelle du bouton |
| 12411 | Joint de pipe |
| 12901 | Vis collier silencieux |
| 13076 | Vis collier carbu |
| 13081 | Collier nu de carbu |
| 13082 | Collier carbu complet |
| 13105 | Flotteur |
| 13113 | Chapeau de chambre |
| 13117 | Embout arrivée essence |
| 13118 | Joint torique du couvercle |
| 13121 | Ressort tige de réglage |
| 13123 | Piston starter |
| 13124 | Joint torique du piston |
| 13127 | Joint torique de platine |
| 13128 | Vis bouchon |
| 13129 | Tige réglage montée |
| 13138/2 | Volet de gaz |
| 13418/1 | Couvercle cuve nu |
| 13420/1 | Couvercle cuve monté |
| 13431/2 | Diffuseur |
| 13507 | Chambre montée |
| 13532 | Vis réglage ralenti montée |
| 13533 | Collier silencieux complet |
| 14102 | Vis chapeau |
| 14364 | Vis de la platine |
| 14386 | Plaquette frein |

Type : AD 13 - 929 — Motobécane 83 Afrique

Type : AD 12 - 968 — Motobécane 88

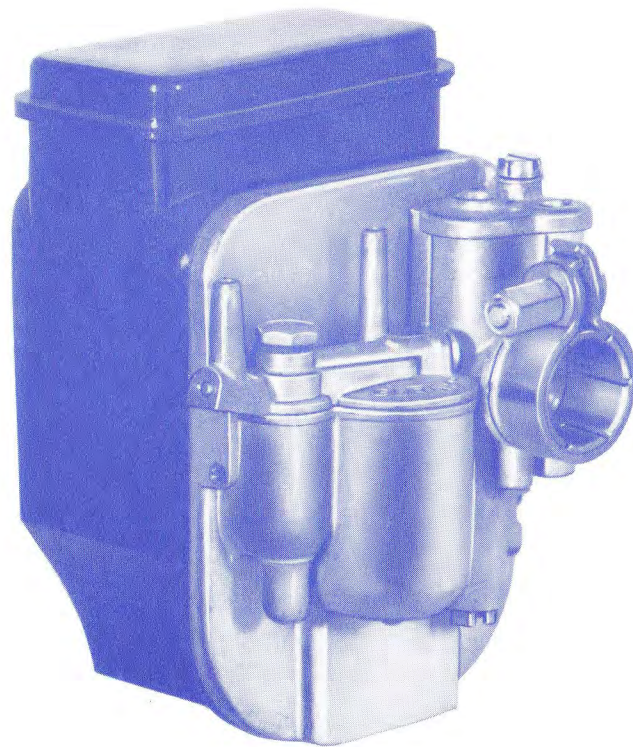
super moteur 50 cm³ AV7



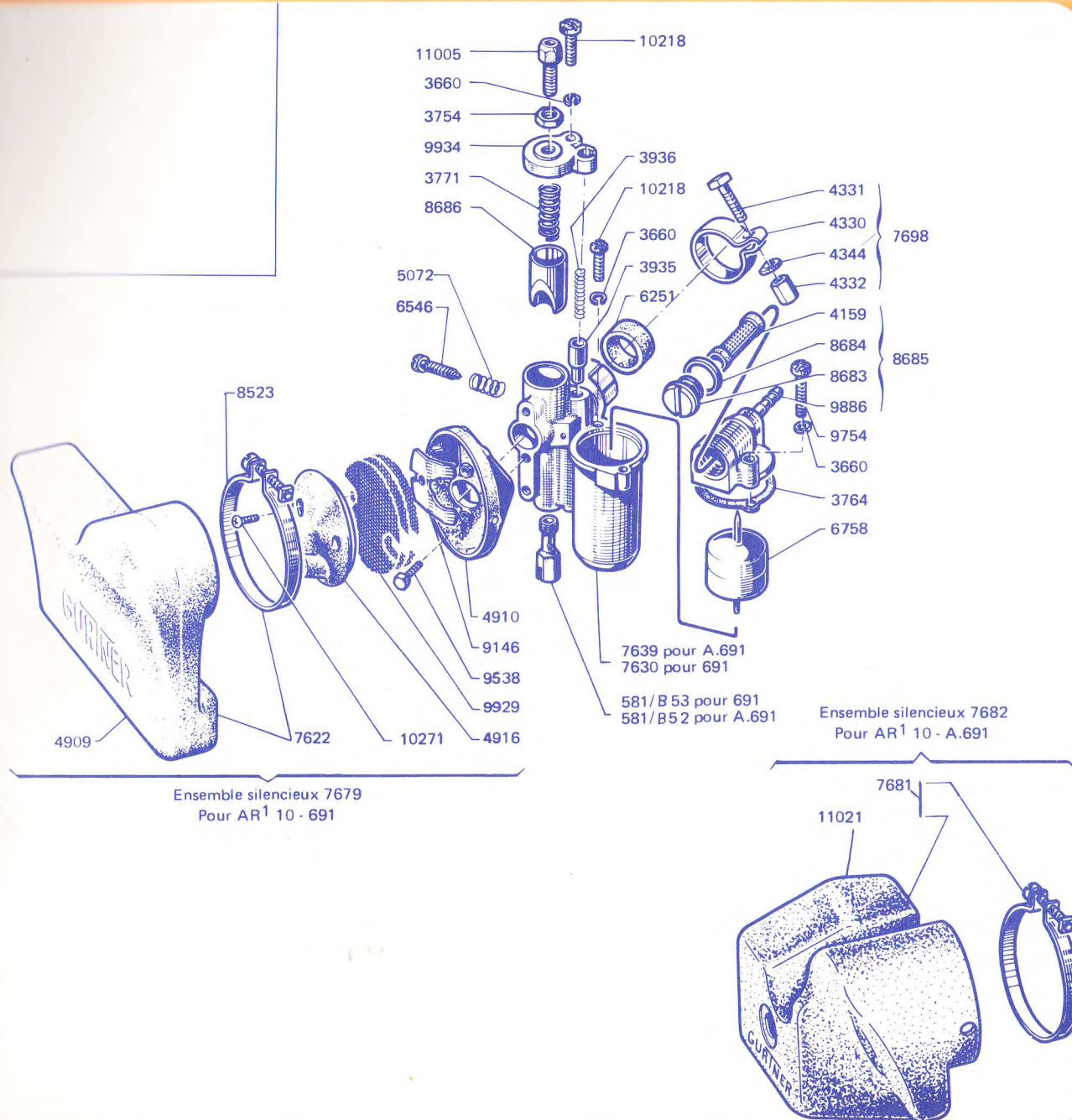
| Référence GURTNER | Référence Motobécane | DÉSIGNATION |
|-------------------|----------------------|---------------------------------|
| 3771 | | Ressort de volet de gaz |
| 4159 | | Filtre à essence |
| 4854 | | Silencieux nu |
| 6745/1 | | Filtre monté |
| 7089 | 35191 | Rondelle de la vis de couvercle |
| 7142 | | Rondelle de la vis de collier |
| 7143 | 35192 | Écrou de la vis de collier |
| 7155 | | Rondelle de la vis de chapeau |
| 7792 | | Chapeau de chambre monte |
| 8336 | | Rondelle des vis de platine |
| 8340 | | Vis de la platine |
| 8437 | | Boîtier filtre monté |
| 9538 | 23139 | Vis de couvercle |
| 9831/N | | Gicleur de 60 pour 929 |
| 9831/N | | Gicleur de 62 pour 968 |
| 9843 | | Ressort du starter |
| 13076 | | Vis de collier |
| 13081 | | Collier nu de carburateur |
| 13082 | | Collier complet |
| 13105 | 23135 | Flotteur monté pour 968 |
| 13105/1 | | Flotteur monté pour 929 |
| 13113 | | Chapeau de chambre |
| 13117 | 23136 | Embout d'arrivée d'essence |
| 13118 | 23127 | Joint torique du couvercle |
| 13119 | | Bouton de commande |
| 13121 | | Ressort de la tige de réglage |
| 13123 | 23128 | Piston starter |
| 13124 | | Joint torique du starter |
| 13127 | | Joint torique de platine |
| 13128 | 23138 | Vis bouchon |
| 13129 | | Tige de réglage assemblée |
| 13135 | | Platine nue |
| 13138/2 | | Volet de gaz |
| 13139 | | Étrier |
| 13418/1 | | Couvercle nu |
| 13420/1 | | Couvercle de cuve complet |
| 13431/3 | | Diffuseur |
| 13515 | | Chambre montée pour 929 |
| 13560 | | Chambre montée pour 968 |
| 14102 | | Vis de chapeau |
| 14304 | | Joint |



CARBURATEURS TYPE AR

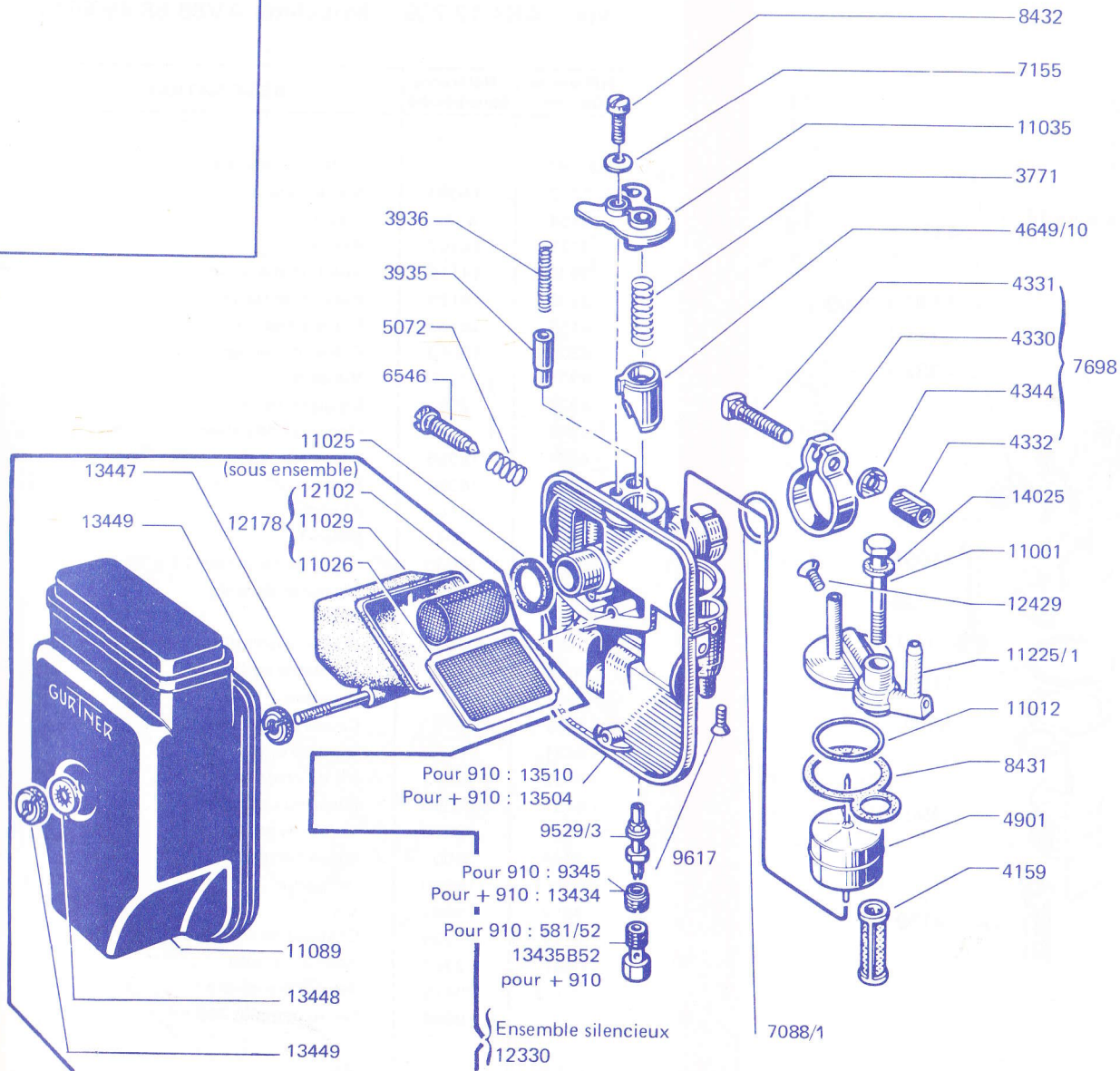


AR¹ 10 691 – Cady M1 - MIL-MIPR-M3PRT
 Type : AR¹ 10 A 691 – M3 PR - M3 PRT Export
 (Diffuseur non démontable)



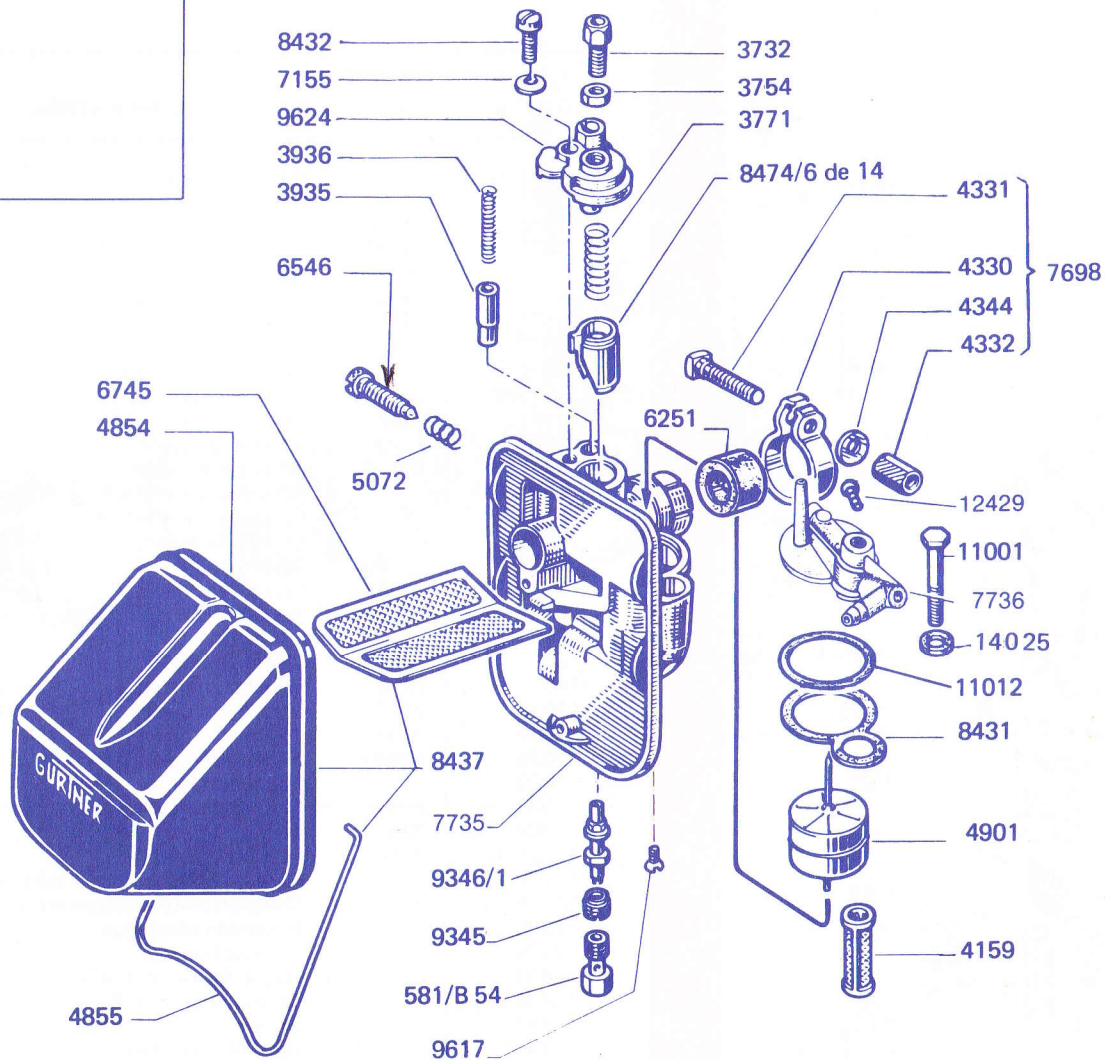
| Référence Gurtner | Référence Motobécane | DESIGNATION |
|-------------------|----------------------|----------------------------------|
| 581/B52 | | Gicleur pour A-691 |
| 581/B53 | | Gicleur pour 691 |
| 3660 | | Rondelle Grower |
| 3754 | 4172 | Contre écrou |
| 3764 | 14103 | Joint de couvercle |
| 3771 | 14107 | Ressort de volet gaz |
| 3935 | 14119 | Volet de starter |
| 3936 | 14120 | Ressort de starter |
| 4159 | 14133 | Filtre essence |
| 4330 | 15043 | Collier de serrage |
| 4331 | | Vis de collier |
| 4332 | 208 | Ecrou de collier |
| 4344 | | Plaquette de collier |
| 4909 | 19139 | Boîtier de silencieux pour 691 |
| 4910 | 19245 | Raccord de filtre |
| 4916 | 19246 | Récupérateur |
| 5072 | 204 | Ressort de butée |
| 6251 | 16630 | Bague isotherme |
| 6546 | 18892 | Vis butée |
| 6758 | 16113 | Flotteur |
| 7622 | 19138 | Silencieux avec collier pour 691 |
| 7630 | 19601 | Chambre pour 691 |
| 7639 | | Chambre pour A-691 |
| 7679 | | Silencieux complet pour 691 |
| 7681 | 22225 | Boîtier monté pour A-691 |
| 7682 | | Silencieux complet pour A-691 |
| 7698 | | Collier monté |
| 8523 | 19145 | Collier de silencieux complet |
| 8683 | 19603 | Vis bouchon |
| 8684 | 19604 | Joint fibre |
| 8685 | 19602 | Couvercle de cuve complet |
| 8686 | 19605 | Volet de gaz |
| 9146 | 21068 | Plaquette frein |
| 9538 | | Vis fixe raccord |
| 9754 | | Vis fixe starter |
| 9886 | | Couvercle de cuve nu |
| 9929 | | Treillis (3) |
| 9934 | 21489 | Chapeau de chambre |
| 10218 | 14106 | Vis de couvercle |
| 10271 | 19606 | Vis fixe récupérateur |
| 11005 | 19766 | Vis tendeur |
| 11021 | | Boîtier nu pour A-691 |
| | 19600 | Carbu complet (691) |
| | 51283 | Carbu complet (A 691) |

**Type : AR2 10- 910 - Motobécane
Machine 20 miles U.S.A.
AR2 10 + 910 Machine 40 - 50 SUISSE**



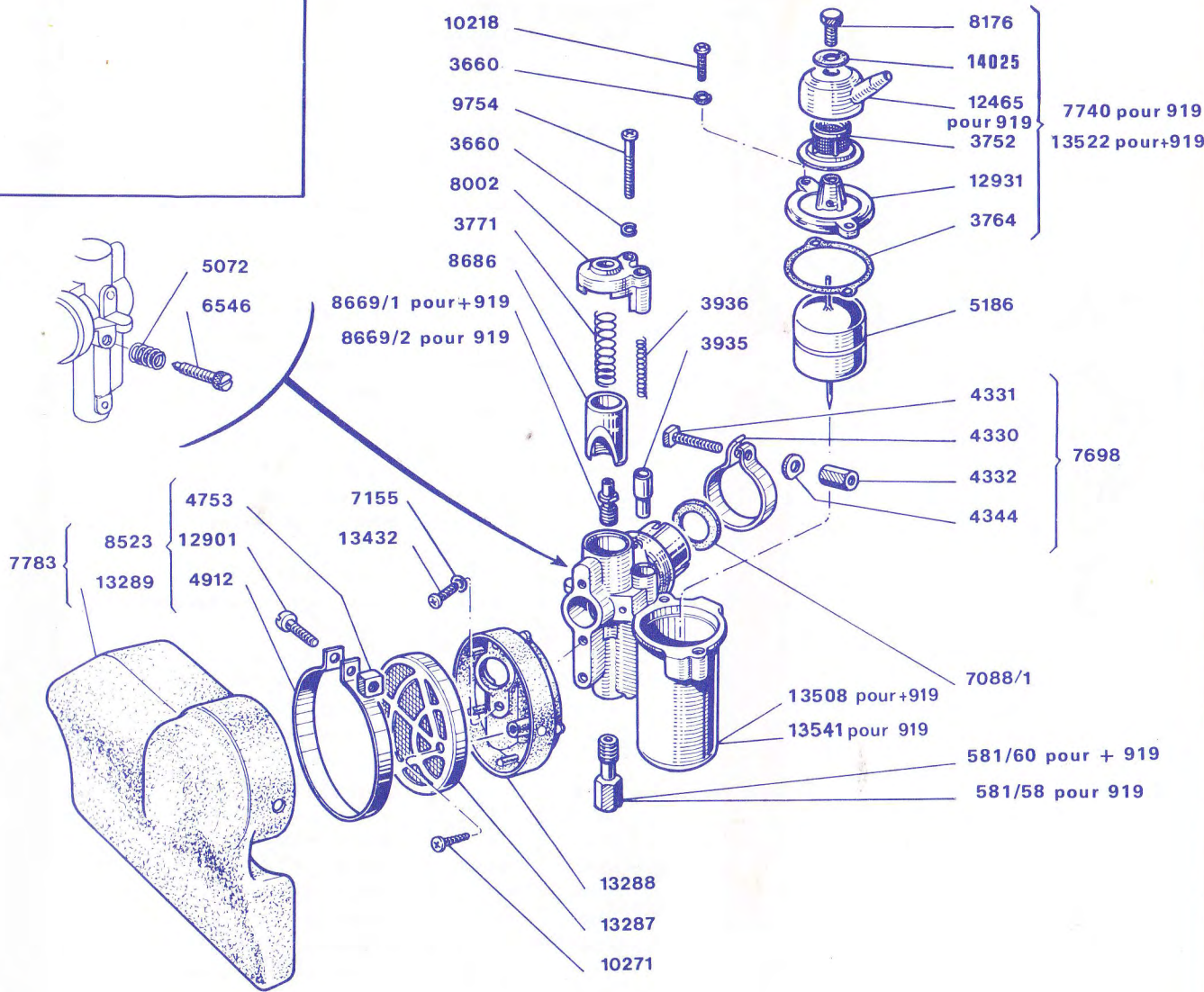
| Réf. Gurtner | Réf. Motobéc. | DESIGNATION |
|--------------|---------------|------------------------------------|
| 581/52 | | Gicleur pour 910 |
| 3771 | 14107 | Ressort |
| 3935 | 14119 | Volet de starter |
| 3936 | 14120 | Ressort de starter |
| 4159 | 14133 | Filter essence |
| 4330 | 15043 | Collier de serrage |
| 4331 | 208 | Vis de collier |
| 4332 | | Ecrou de collier |
| 4344 | | Plaquette de collier |
| 4649/10 | | Volet des gaz |
| 4901 | 14101 | Flotteur |
| 5072 | 204 | Ressort de butée |
| 6546 | 18892 | Vis butée de volet |
| 7088/1 | | Rondelle d'étanchéité |
| 7155 | 1271 | Rondelle onduflex de 5 |
| 7698 | | Ensemble collier |
| 8431 | 18880 | Joint de cuve |
| 8432 | 18893 | Vis de chapeau |
| 9345 | 20000 | Bague fileté du diffuseur pour 910 |
| 9529/3 | | Diffuseur |
| 9617 | 19689 | Vis bouchon |
| 11001 | 19767 | Bouchon de cuve |
| 11012 | 20475 | Joint d'étanchéité |
| 11025 | 20997 | Joint |
| 11026 | 20999 | Filtre du récupérateur |
| 11029 | | Récupérateur |
| 11035 | 21696 | Chapeau de chambre |
| 11089 | 20949 | Boîtier |
| 11225/1 | 22161 | Couvercle de cuve |
| 12102 | | Filtre cylindrique du récupérateur |
| 12178 | 20996 | Sous/ensemble récupérateur |
| 12330 | | Ensemble silencieux |
| 12429 | | Vis bouchon |
| 13434 | | Bague fileté pour + 910 |
| 13435 B/52 | | Gicleur pour + 910 |
| 13447 | | Goujon |
| 13448 | | Rondelle onduflex |
| 13449 | | Ecrou |
| 13504 | | Chambre pour + 910 |
| 13510 | | Chambre pour 910 |
| 14025 | | Joint fibre |

Type : AR² 12 705 – Mobylette AV88-68-49-40-50



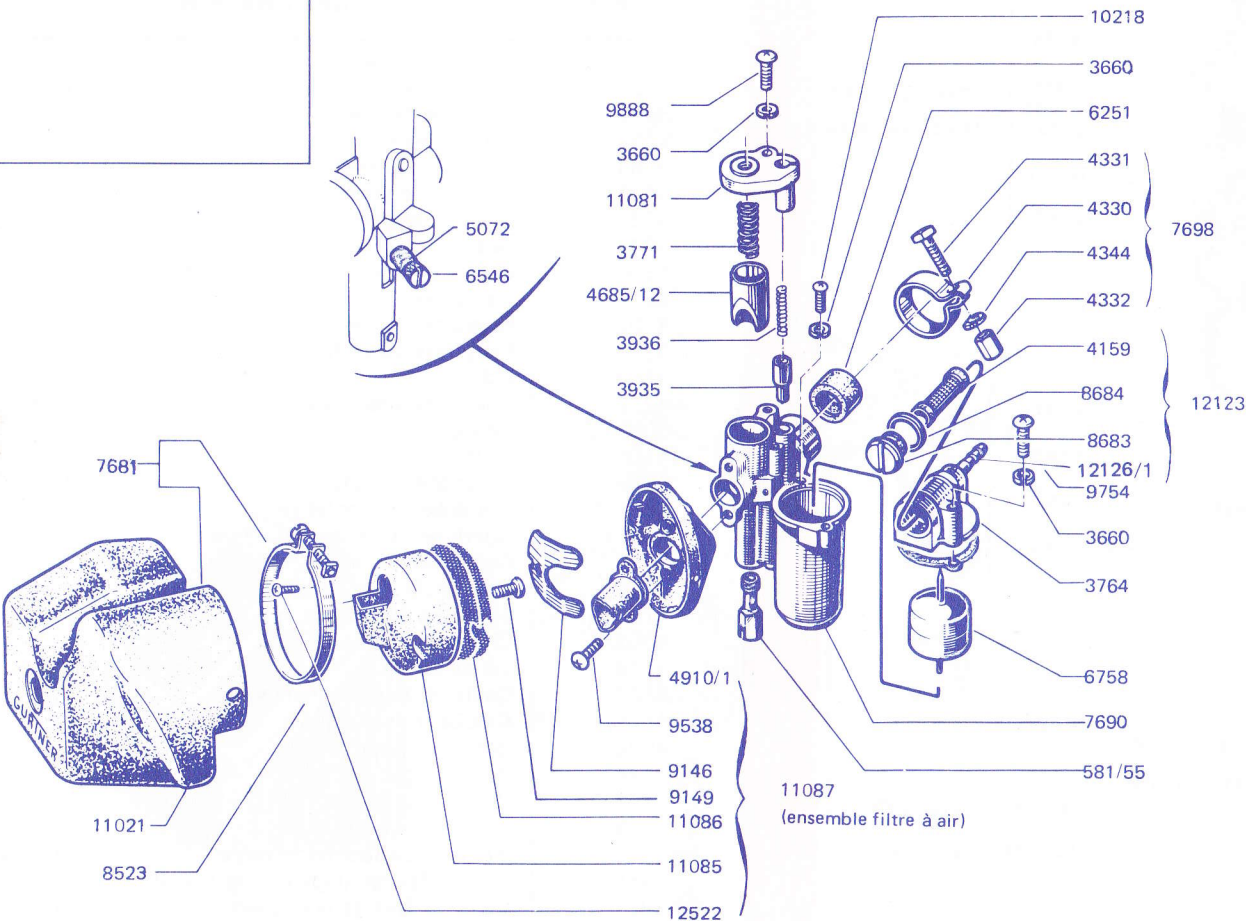
| Référence Gurtner | Référence Motobécane | DESIGNATION |
|-------------------|----------------------|----------------------------|
| 581/B54 | | Gicleur de marche |
| 3732 | 14098 | Vis tendeur |
| 3754 | 4172 | Ecrou |
| 3771 | 14107 | Ressort |
| 3935 | 14119 | Volet de starter |
| 3936 | 14120 | Ressort de starter |
| 4159 | 14133 | Filtre à essence |
| 4330 | 15043 | Collier de serrage |
| 4331 | 208 | Vis de collier |
| 4332 | | Ecrou de collier |
| 4344 | | Plaquette de collier |
| 4854 | 18355 | Silencieux nu |
| 4855 | 18356 | Etrier |
| 4901 | 14101 | Flotteur |
| 5072 | 204 | Ressort |
| 6251 | 16630 | Bague de réduction 17 x 19 |
| 6546 | 18892 | Vis butée de volet |
| 6745 | 15041 | Filtre |
| 7155 | 35192 | Rondelle ondulflex de 5 |
| 7698 | | Ensemble collier |
| 7735 | | Chambre |
| 7736 | | Couvercle de cuve |
| 8431 | 18880 | Joint de cuve |
| 8432 | 18893 | Vis de chapeau |
| 8437 | 18353 | Silencieux complet |
| 8474/6 | 19278 | Volet des gaz de 14 |
| 9345 | 20000 | Bague fileté |
| 9346/1 | 19990 | Diffuseur |
| 9617 | 19689 | Vis |
| 9624 | 21229 | Chapeau de chambre |
| 11001 | 19767 | Boulon de cuve |
| 11012 | 20475 | Joint d'étanchéité |
| | 19988 | Carbu complet 702 |
| 12429 | | Vis |
| 14025 | | Joint fibre |

**Type : AR1-10 - 919 - Motobécane (machine 7)
U.S.A. 25 Miles 40 km/h export
AR1-10 + 919 U.S.A. 20 Miles**



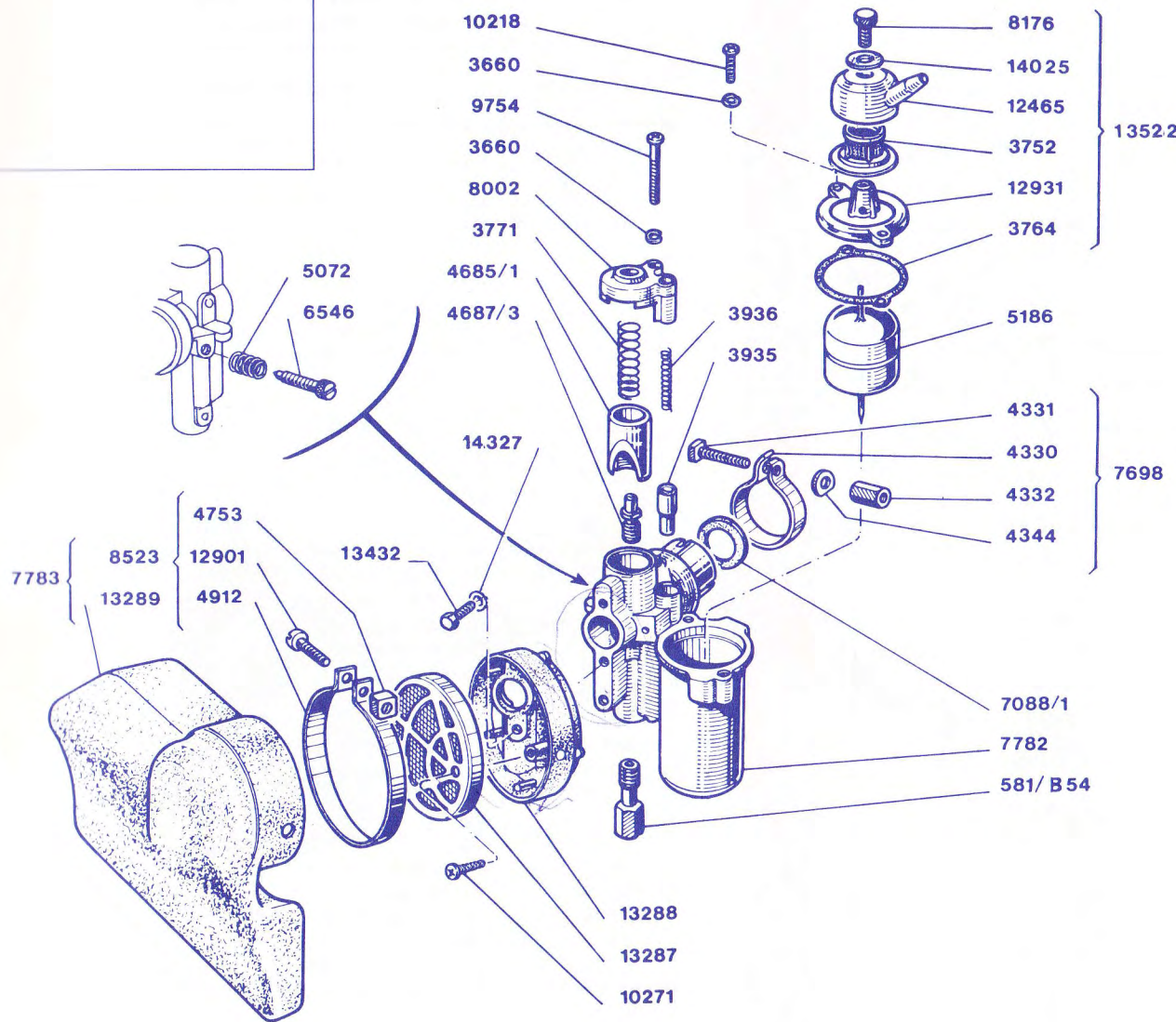
| Réf. Gurtner | DESIGNATION |
|--------------|-----------------------------------|
| 581/58 | Gicleur pour 919 |
| 581/60 | Gicleur pour + 919 |
| 3660 | Rondelle grower |
| 3752 | Filtre à essence |
| 3764 | Joint de couvercle |
| 3771 | Ressort de volet gaz |
| 3935 | Volet de starter |
| 3936 | Ressort de starter |
| 4330 | Collier de serrage du carburateur |
| 4331 | Vis collier |
| 4332 | Ecrou de collier |
| 4344 | Plaquette de collier |
| 4753 | Ecrou |
| 4912 | Collier de silencieux |
| 5072 | Ressort |
| 5186 | Flotteur |
| 6546 | Vis butée de volet |
| 7088/1 | Rondelle d'étanchéité |
| 7155 | Rondelle du raccord de filtre |
| 7698 | Collier monté de carburateur |
| 7740 | Couvercle avec banjo pour 919 |
| 7783 | Silencieux monté |
| 8002/2 | Chapeau de chambre |
| 8176 | Vis de banjo |
| 8523 | Collier monté de silencieux |
| 8669/1 | Diffuseur pour + 919 |
| 8669/2 | Diffuseur pour 919 |
| 8686 | Volet de gaz |
| 8754 | Vis de chapeau |
| 10218 | Vis de couvercle |
| 10271 | Vis de la cartouche filtrante |
| 12465 | Raccord banjo (indice 1 pour 919) |
| 12901 | Vis du collier de silencieux |
| 12931 | Couvercle de cuve |
| 13287 | Cartouche filtrante |
| 13288 | Raccord de filtre à air |
| 13289 | Boîtier du silencieux |
| 13432 | Vis du raccord de filtre |
| 13508 | Chambre montée + 919 |
| 13522 | Couvercle avec banjo pour + 919 |
| 13541 | Chambre montée 919 |
| 14025 | Rondelle de couvercle |

Type : AR¹ - 11,5 - 753 – Motobécane Cady M3 M3T-PRT-PRTS-PRTSG



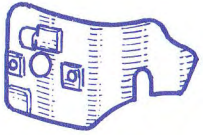
| Référence Gurtner | Référence Motobécane | DESIGNATION |
|-------------------|----------------------|-------------------------------|
| 581/55 | | Gicleur |
| 3660 | | Rondelle grower |
| 3764 | 14103 | Joint de couvercle |
| 3771 | 14107 | Ressort de volet gaz |
| 3935 | 14119 | Volet de starter |
| 3936 | 14120 | Ressort de starter |
| 4159 | 14133 | Filtre essence |
| 4330 | 15043 | Collier de serrage |
| 4331 | | Vis de collier |
| 4332 | 208 | Ecrou de collier |
| 4344 | | Plaque de collier |
| 4685/12 | 18485 | Volet de gaz |
| 4910/1 | 19245 | Raccord de filtre |
| 5072 | 204 | Ressort de butée |
| 6251 | 16630 | Bague isotherme |
| 6546 | 18892 | Vis de butée |
| 6758 | 16113 | Flotteur |
| 7681 | 22225 | Silencieux avec collier |
| 7690 | | Chambre |
| 7698 | | Collier monté |
| 8523 | 19145 | Collier de silencieux complet |
| 8683 | 19603 | Vis bouchon |
| 8684 | 19604 | Joint fibre |
| 9146 | 21068 | Plaque de frein |
| 9149 | 21442 | Vis fixe treillis |
| 9538 | | Vis de raccord |
| 9754 | | Vis fixe starter |
| 9888 | | Vis de chapeau |
| 10218 | 14106 | Vis de couvercle |
| 11021 | | Boîtier de silencieux |
| 11081 | 22226 | Chapeau de chambre |
| 11085 | | Récupérateur |
| 11086 | | Treillis (2) |
| 11087 | 22223 | Ensemble filtre à air |
| 12123 | 22282 | Couvercle de cuve complet |
| 12126/1 | | Couvercle de cuve nu |
| 12522 | 22224 | Vis fixe récupérateur |

**Type : AR¹ 12-884 — Motobécane
(machine M7)**

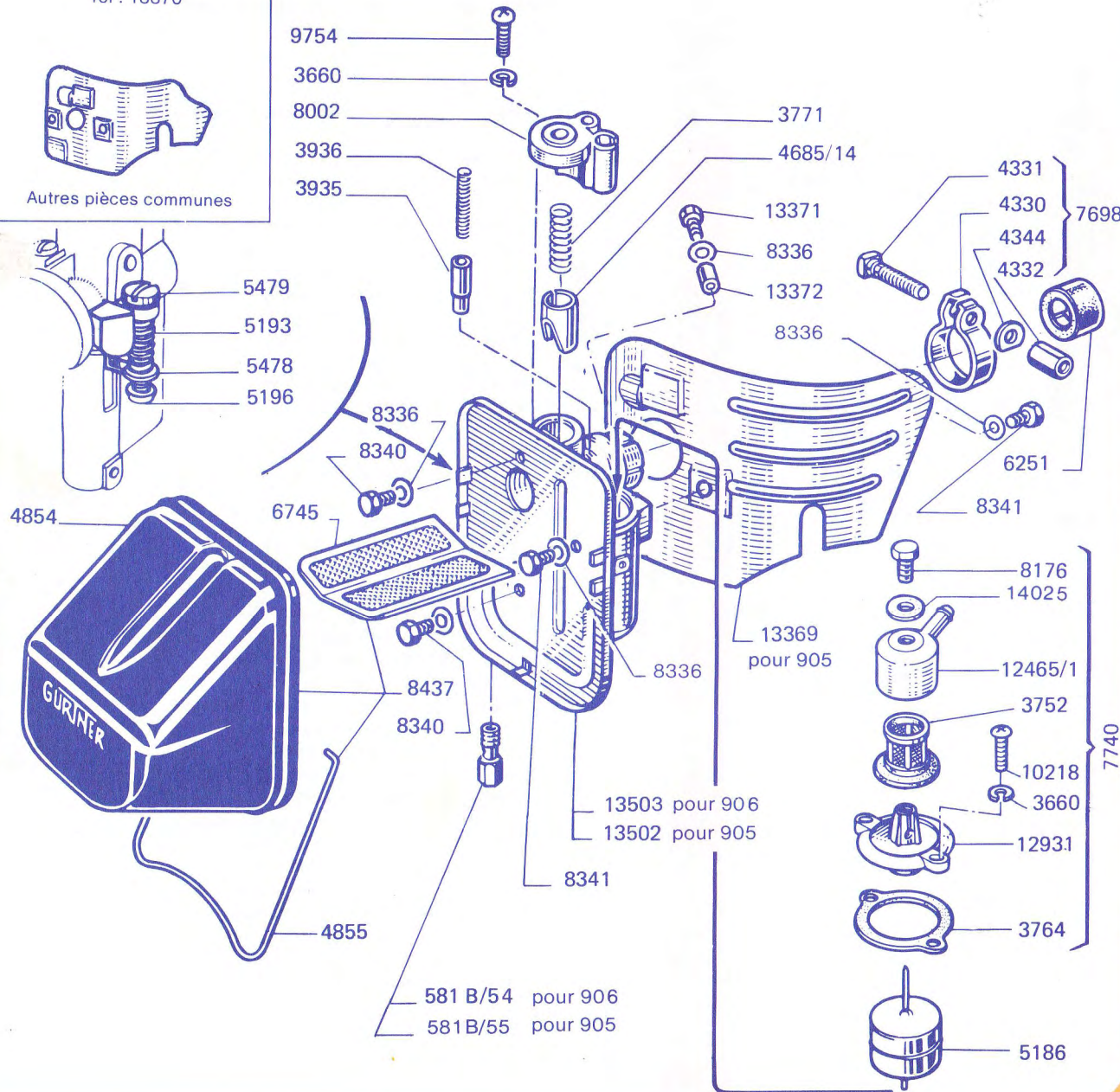


| Rep. | DÉSIGNATION |
|---------|-----------------------------------|
| 581/B54 | Gicleur |
| 3660 | Rondelle grower |
| 3752 | Filtre à essence |
| 3764 | Joint de couvercle |
| 3771 | Ressort de volet gaz |
| 3935 | Volet de starter |
| 3936 | Ressort de starter |
| 4330 | Collier de serrage du carburateur |
| 4331 | Vis collier |
| 4332 | Ecrou de collier |
| 4344 | Plaquette de collier |
| 4685/1 | Volet de gaz |
| 4687/3 | Diffuseur |
| 4753 | Ecrou |
| 4912 | Collier de silencieux |
| 5072 | Ressort |
| 5186 | Flotteur |
| 6546 | Vis butée de volet |
| 7088/1 | Rondelle d'étanchéité |
| 7698 | Collier monté de carburateur |
| 7782 | Chambre montée |
| 7783 | Silencieux monté |
| 8002 | Chapeau de chambre |
| 8176 | Vis de banjo |
| 8523 | Collier monté de silencieux |
| 9754 | Vis de chapeau |
| 10218 | Vis du couvercle |
| 10271 | Vis de la cartouche filtrante |
| 12465 | Raccord banjo |
| 12901 | Vis du collier de silencieux |
| 12931 | Couvercle de cuve |
| 13287 | Cartouche filtrante |
| 13288 | Raccord de filtre à air |
| 13289 | Boîtier du silencieux |
| 13432 | Vis du raccord de filtre |
| 13522 | Couvercle avec banjo |
| 14025 | Rondelle de couvercle |
| 14327 | Rondelle de raccord de filtre |

Pour AR¹ 13-906
protecteur thermique
réf : 13370



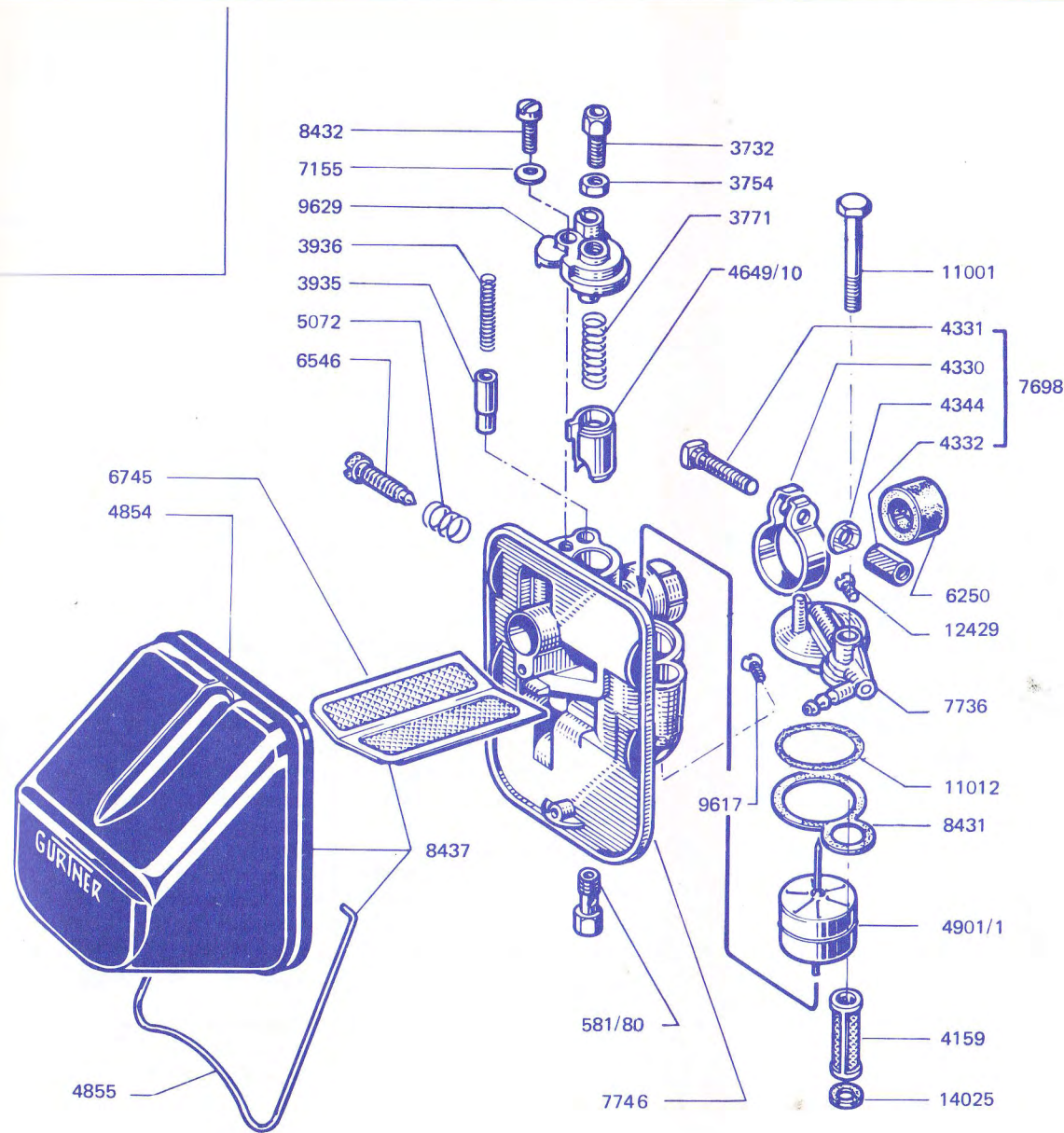
Autres pièces communes



Type : AR¹ 13 - 905 - Mobylette H 50 VL MAROC
H 50 VS PAKISTAN - BRESIL - COLOMBIE
à protecteur thermique
Type : AR¹ 13 - 906 Mobylette AV89 IRAN
à protecteur thermique

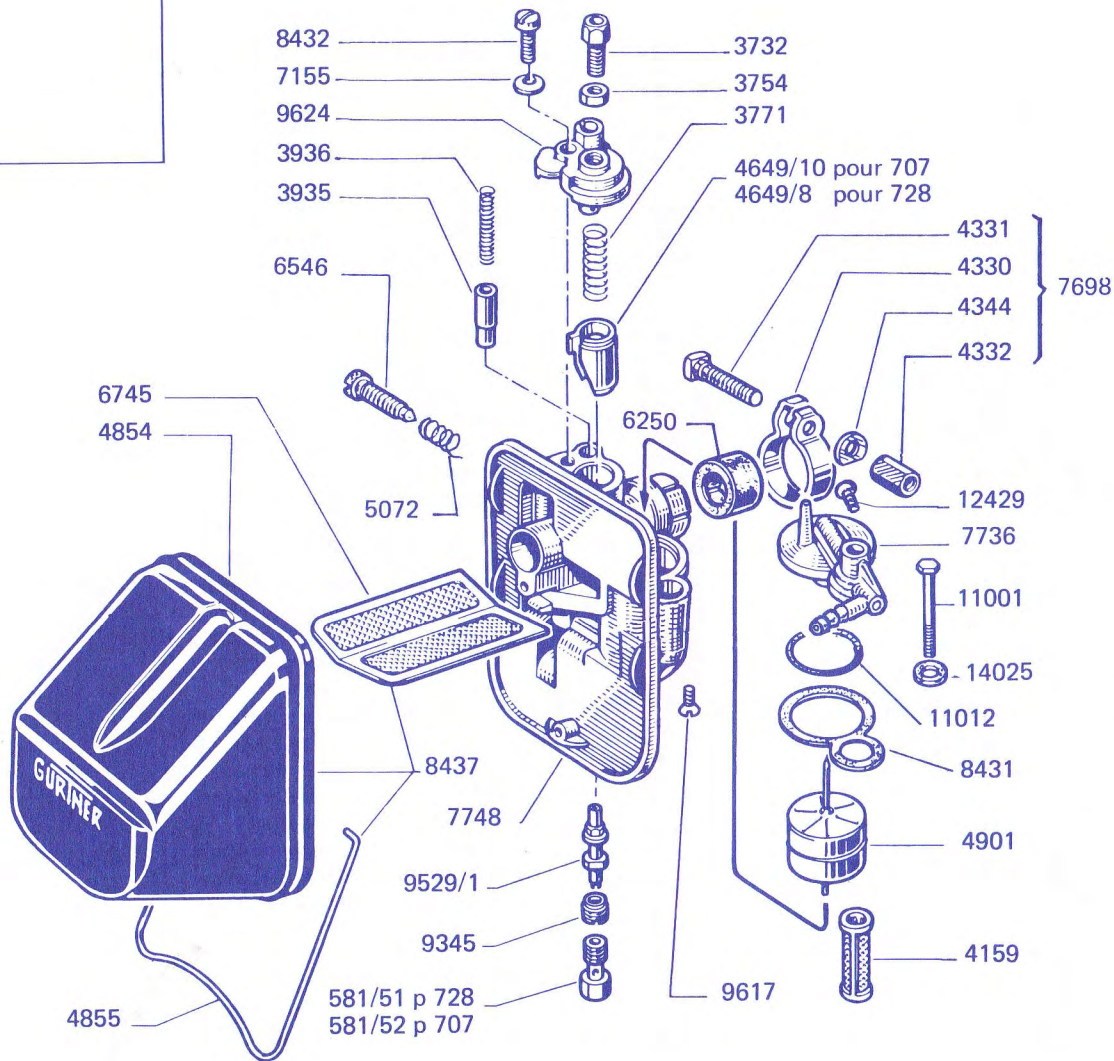
| Réf. Gurtner | DESIGNATION |
|--------------|----------------------------|
| 581B/54 | Gicleur pour 906 |
| 581B/55 | Gicleur pour 905 |
| 3660 | Rondelle onduflex |
| 3752 | Filtre essence |
| 3764 | Joint de couvercle |
| 3771 | Ressort |
| 3935 | Volet de starter |
| 3936 | Ressort de starter |
| 4330 | Collier de serrage |
| 4331 | Vis de collier |
| 4332 | Ecrou de collier |
| 4344 | Plaquette de collier |
| 4685/14 | Volet des gaz |
| 4854 | Silencieux nu |
| 4855 | Etrier |
| 5186 | Flotteur |
| 5193 | Ressort de butée |
| 5196 | Rondelle de butée |
| 5478 | Butée de volet |
| 5479 | Vis butée de volet |
| 6251 | Bague de réduction |
| 6745 | Tamis |
| 7698 | Collier monté |
| 7740 | Couvercle monté avec banjo |
| 8002 | Chapeau de chambre |
| 8176 | Vis fixe banjo |
| 8336 | Rondelle |
| 8340 | Vis |
| 8341 | Vis |
| 8437 | Silencieux complet |
| 9754 | Vis de chapeau |
| 10218 | Vis de couvercle |
| 12465/1 | Banjo |
| 12931 | Couvercle de cuve |
| 13369 | Protecteur thermique |
| 13371 | Vis |
| 13372 | Entretoise |
| 1350:3 | Chambre pour 906 |
| 13502 | Chambre pour 905 |
| 14025 | Joint fibre |

Type : AR² 8,7-679 – Mobylette 40 S - 40 TL Export



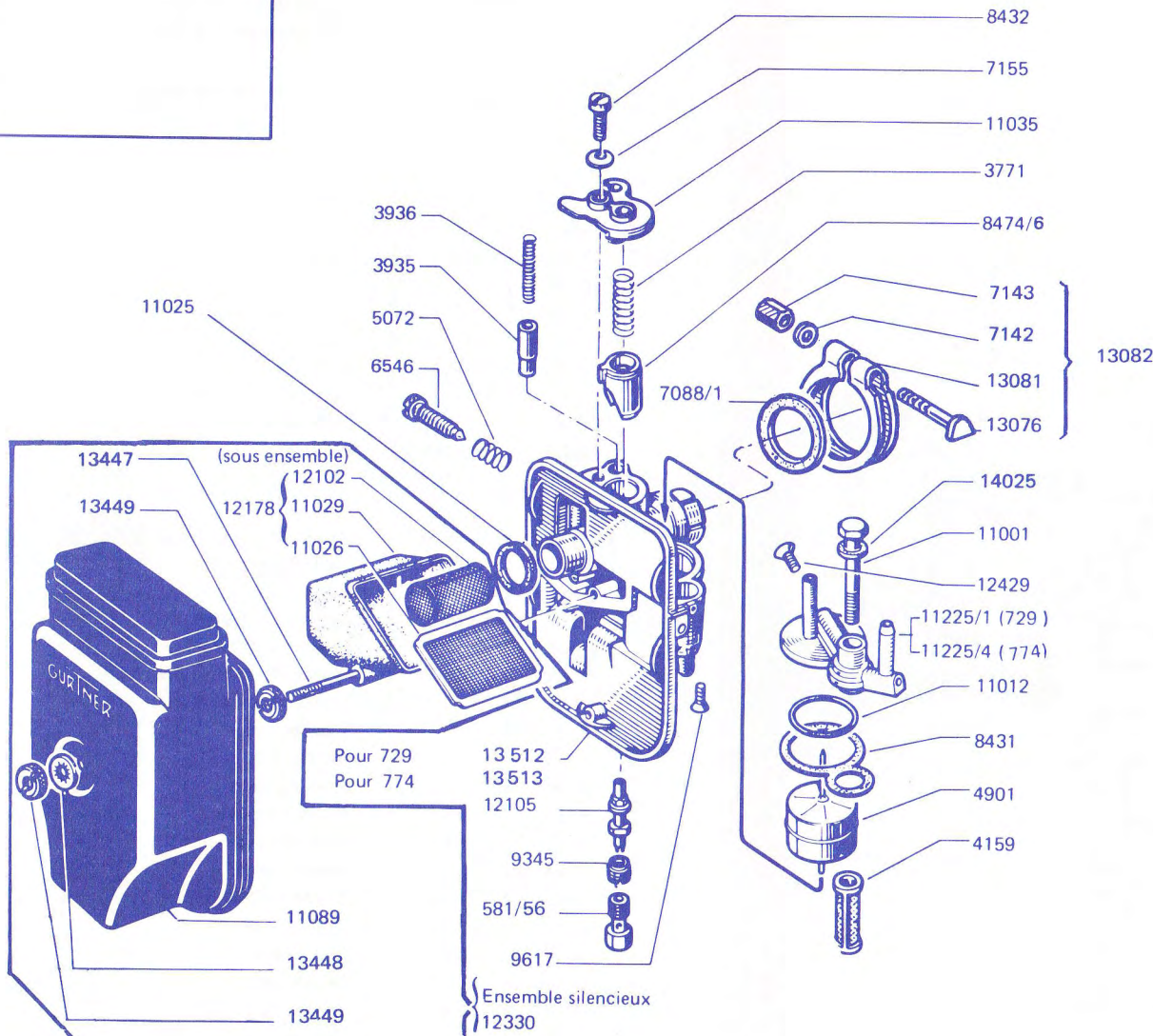
| Référence Gurtner | DESIGNATION |
|-------------------|------------------------|
| 581/80 | Gicleur |
| 3732 | Vis tendeur |
| 3754 | Ecrou |
| 3771 | Ressort |
| 3936 | Volet de starter |
| 3935 | Ressort de starter |
| 4159 | Filtre essence |
| 4330 | Collier de serrage |
| 4331 | Vis de collier |
| 4332 | Ecrou de collier |
| 4344 | Plaquette de collier |
| 4649/10 | Volet |
| 4854 | Silencieux nu |
| 4855 | Etrier |
| 4901/1 | Flotteur |
| 5072 | Ressort de butée |
| 6250 | Bague de réduction |
| 6546 | Vis butée de volet. |
| 6745 | Filtre |
| 7155 | Rondelle onduflex de 5 |
| 7736 | Couvercle de cuve |
| 7746 | Chambre |
| 7698 | Collier monté |
| 8431 | Joint de cuve |
| 8432 | Vis de chapeau |
| 8437 | Silencieux complet |
| 9617 | Vis bouchon |
| 9629 | Chapeau de chambre |
| 11001 | Boulon de cuve |
| 11012 | Joint d'étanchéité |
| 12429 | Vis |
| 14025 | Joint fibre |

AR² 10 707 (ex 667) – Mobylette 42-44
 Type :
 AR² 10 728 (ex 664) – 48-68-79



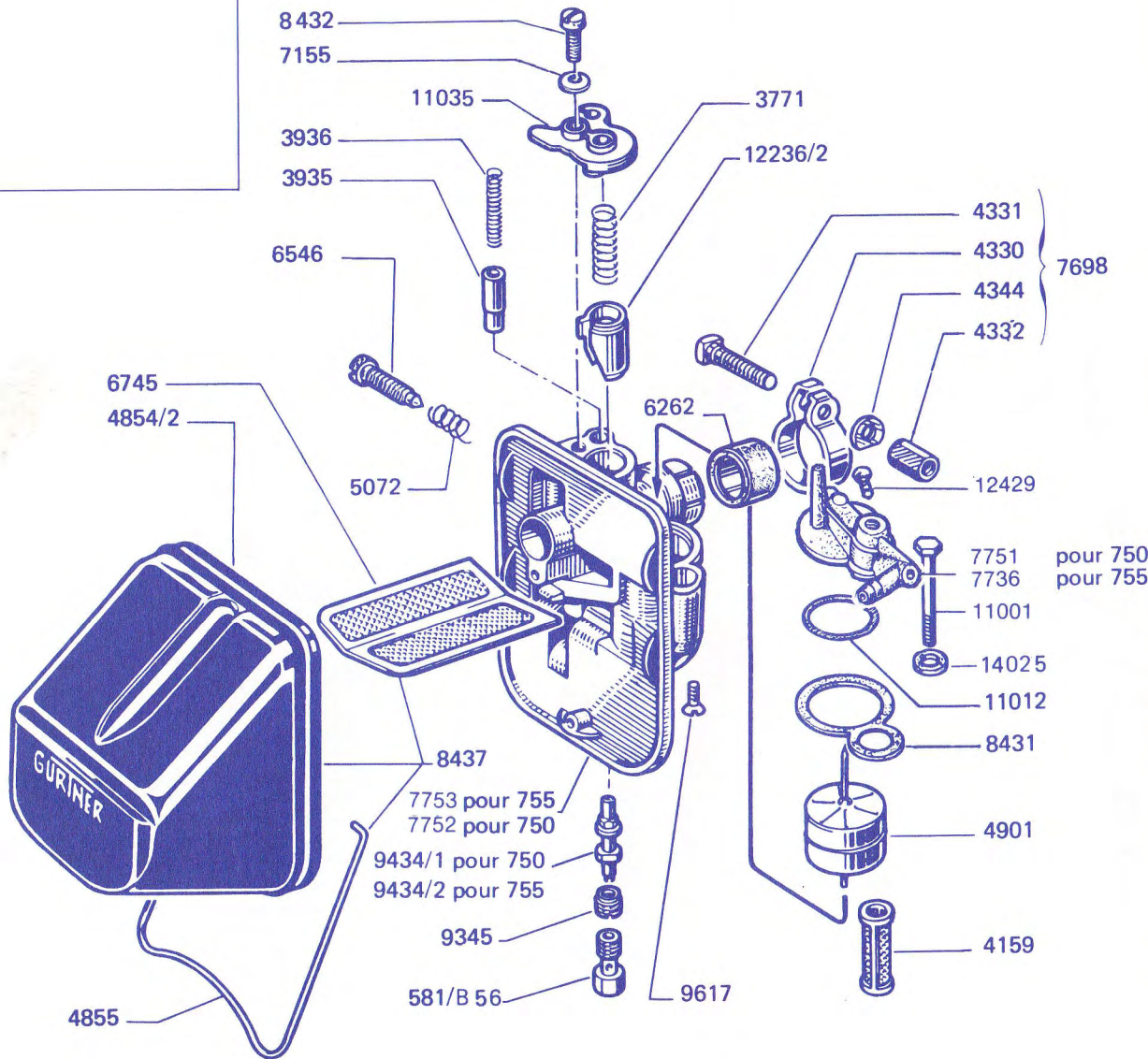
| Référence Gurtner | Référence Motobécane | DESIGNATION |
|-------------------|----------------------|--------------------------------------|
| 581/51 | | } Gicleur pour 728 pour 707 |
| 581/52 | | |
| 3732 | 14098 | Vis tendeur |
| 3754 | 4172 | Ecrou |
| 3771 | 14107 | Ressort |
| 3935 | 14119 | Volet de starter |
| 3936 | 14120 | Ressort de starter |
| 4159 | 14133 | Filtre essence |
| 4330 | 15013 | Collier de serrage |
| 4331 | | Vis de collier |
| 4332 | } 208 | Ecrou de collier |
| 4344 | | Plaquette de collier |
| 4649/8 | 18881 | } Volet des gaz pour 728 pour 707 |
| 4649/10 | 15319 | |
| 4854 | 18355 | Silencieux nu |
| 4855 | 18356 | Etrier |
| 4901 | 14101 | Flotteur |
| 5072 | 204 | Ressort |
| 6250 | 14100 | Bague de réduction |
| 6546 | 18892 | Vis butée de volet |
| 6745 | 15041 | Filtre |
| 7155 | 35192 | Rondelle onduflex de 5 |
| 7698 | | Ensemble collier |
| 7736 | | Couvercle de cuve |
| 7748 | | Chambre |
| 8431 | 18880 | Joint de cuve |
| 8432 | 18893 | Vis de chapeau |
| 8437 | 18353 | Silencieux complet |
| 9345 | 20000 | Bague fileté |
| 9529/1 | 20573 | Diffuseur |
| 9617 | 19689 | Vis |
| 9624 | 21229 | Chapeau de chambre |
| 11001 | 19767 | Boulon de cuve |
| 11012 | 20475 | Joint d'étanchéité |
| 12429 | | Vis |
| 14025 | | Joint fibre |
| | 18876 | Carbu complet 728 |
| | 20571 | Carbu complet 707 |

Type : AR² 12-729 d Mobylette H40S - 40T - 50S - 50L
AR² 12-774 Mobyx X 7 S - X 7 L



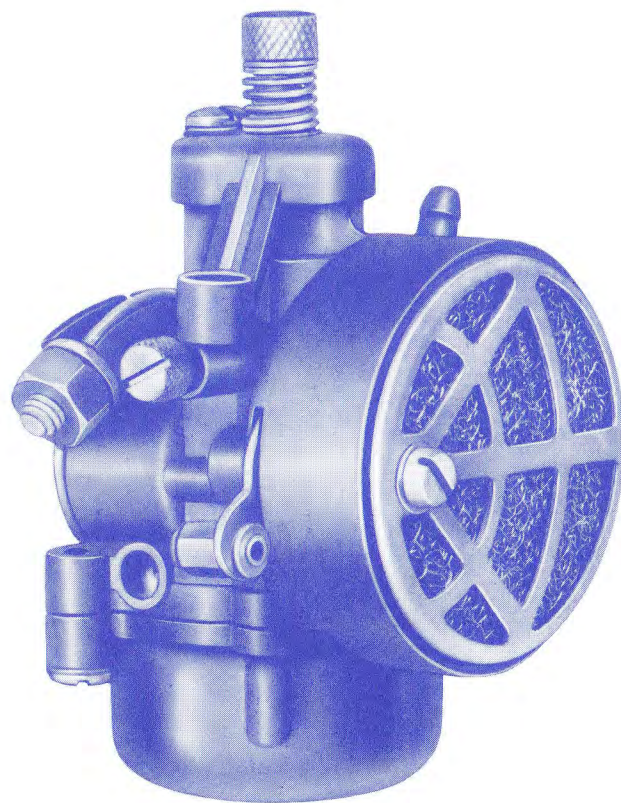
| Référence Gurtner | Référence Motobécane | DESIGNATION |
|-------------------|----------------------|------------------------------------|
| 581/ 56 | 21949 | Gicleur |
| 3771 | 14107 | Ressort |
| 3935 | 14119 | Volet de starter |
| 3936 | 14120 | Ressort de starter |
| 4159 | 14133 | Filtre essence |
| 4901 | 14101 | Flotteur |
| 5072 | 204 | Ressort de butée |
| 6546 | 18892 | Vis butée de volet |
| 7088/1 | | Rondelle d'étanchéité |
| 7142 | | Plaquette de collier |
| 7143 | | Ecrou de collier |
| 7155 | 1271 | Rondelle onduflex de 5 |
| 8431 | 18880 | Joint de cuve |
| 8432 | 18893 | Vis de chapeau |
| 8474/6 | | Volet des gaz |
| 9345 | 20000 | Bague filetée |
| 9617 | 19689 | Vis bouchon |
| 11001 | 19767 | Boulon de cuve |
| 11012 | 20475 | Joint d'étanchéité |
| 11025 | 20997 | Joint |
| 11026 | 20999 | Filtre du récupérateur |
| 11029 | | Récupérateur |
| 11035 | 21696 | Chapeau de chambre |
| 11089 | 20949 | Boîtier |
| 11225/1 | 22161 | Couvercle de cuve pour 729 |
| 11225/4 | 22194 | Couvercle de cuve pour 774 |
| 11281 | | Arrêt de câble |
| 11282 | | Poussoir de starter |
| 12102 | | Filtre cylindrique du récupérateur |
| 12105/2 | | Diffuseur pour 729 |
| 12105/1 | | Diffuseur pour 774 |
| 12178 | 20996 | Sous/ensemble récupérateur |
| 12330 | | Ensemble silencieux |
| 12429 | | Vis bouchon |
| 13076 | | Vis de collier |
| 13081 | | Collier de serrage |
| 13082 | | Ensemble collier |
| 13447 | | Goujon |
| 13448 | | Rondelle onduflex |
| 13449 | | Ecrou |
| 13512 | | Chambre pour 729 |
| 13513 | | Chambre pour 774 |
| 14025 | | Joint fibre |

AR² 13 750 – Mobylette 92N - L92N
 (Remplace 739)
 Type : AR² 13 755 – Mobylette SP93 - SP94TT
 (Remplace 712 et 726)



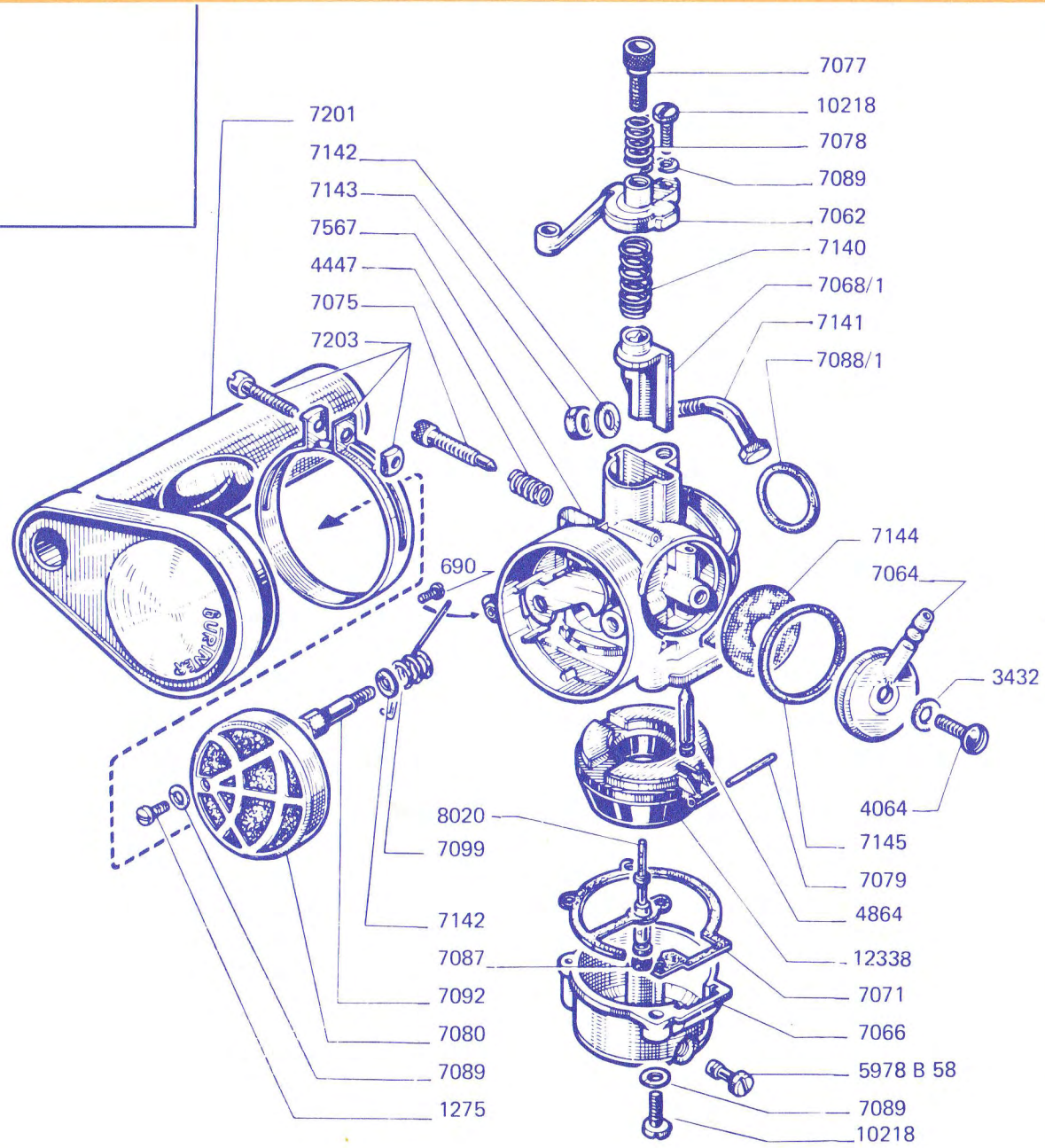
| Référence Gurtner | Référence Motobécane | DESIGNATION |
|-------------------|----------------------|------------------------------|
| 581/B 56 | | Gicleur |
| 3771 | 14107 | Ressort |
| 3935 | 14119 | Volet de starter |
| 3936 | 14120 | Ressort de starter |
| 4159 | 14133 | Filtre essence |
| 4330 | 15043 | Collier de serrage |
| 4331 | | Vis de collier |
| 4332 | 208 | Ecrou de collier |
| 4344 | | Plaquette de collier |
| 4854/2 | | 18355 |
| 4855 | 18356 | Etrier |
| 4901 | 14101 | Flotteur |
| 5072 | 204 | Ressort |
| 6262 | 20439 | Bague de réduction 17,5 x 19 |
| 6546 | 18892 | Vis butée de volet |
| 6745 | 15041 | Filtre |
| 7155 | 35192 | Rondelle onduflex de 5 |
| 7698 | | Ensemble collier |
| 7736 | 22339 | Couvercle de cuve pour 755 |
| 7751 | | Couvercle de cuve pour 750 |
| 7752 | | Chambre pour 750 |
| 7753 | | Chambre pour 755 |
| 8431 | 18880 | Joint de cuve |
| 8432 | 18893 | Vis de chapeau |
| 8437 | 18353 | Silencieux complet |
| 9345 | 20000 | Bague filetée |
| 9434/1 | 20440 | Diffuseur pour 750 |
| 9434/2 | 22293 | Diffuseur pour 755 |
| 9617 | 19689 | Vis bouchon |
| 11001 | 19767 | Boulon de cuve |
| 11012 | 20475 | Joint d'étanchéité |
| 11035 | 21696 | Chapeau de chambre |
| 12236/2 | 20438 | Volet des gaz |
| | 21470 | Carbu complet 750 |
| | 21471 | Carbu complet 755 |
| 12429 | | Vis |
| 14025 | 15326 | Joint fibre |

CARBURATEURS TYPE G

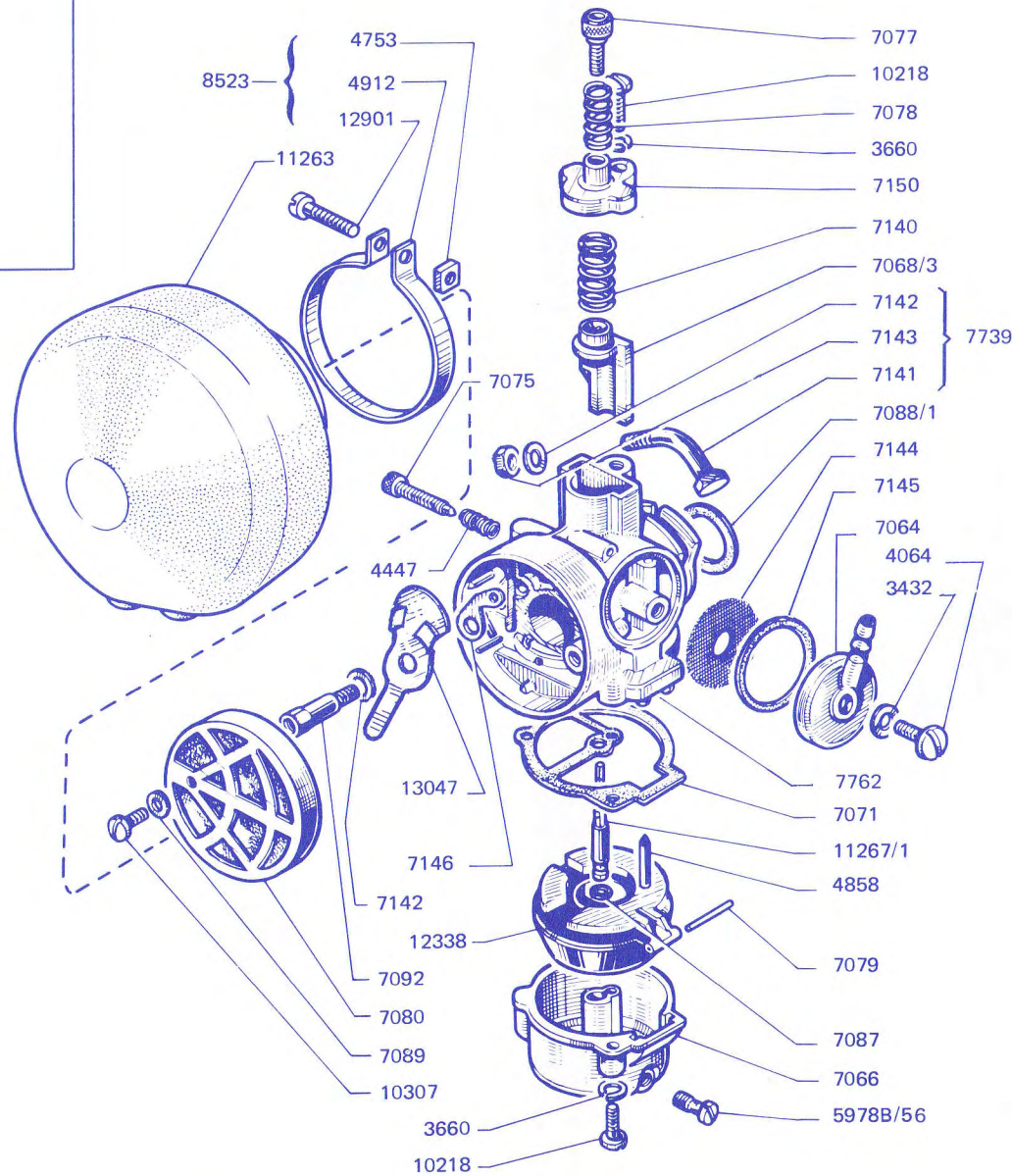


Type : GA 10 620 – VAP 630 export

| Référence Gurtner | DESIGNATION |
|-------------------|--------------------------------|
| 690 | Vis |
| 1275 | Vis |
| 3432 | Rondelle |
| 4064 | Vis |
| 4447 | Ressort |
| 4864 | Pointeau |
| 5978B | Gicleur de 58 |
| 7062 | Chapeau |
| 7064 | Couvercle de filtre |
| 7066 | Cuve |
| 7068/1 | Volet gaz |
| 7071 | Joint de cuve |
| 7075 | Vis butée |
| 7077 | Tendeur |
| 7078 | Ressort vis tendeur |
| 7079 | Axe de flotteur |
| 7080 | Cartouche |
| 7087 | Joint de tube |
| 7088/1 | Joint d'étanchéité |
| 7089 | Rondelle onduflex de 4 |
| 7092 | Axe de volet d'air |
| 7099 | Ressort de volet d'air |
| 7140 | Ressort de volet de gaz |
| 7141 | Boulon de collier |
| 7142 | Rondelle |
| 7143 | Ecrou |
| 7144 | Filtre à essence |
| 7145 | Joint |
| 7201 | Silencieux avec collier |
| 7203 | Ensemble collier du silencieux |
| 7567 | Chambre |
| 8020 | Tube de réglage |
| 10218 | Vis |
| 12338 | Flotteur |

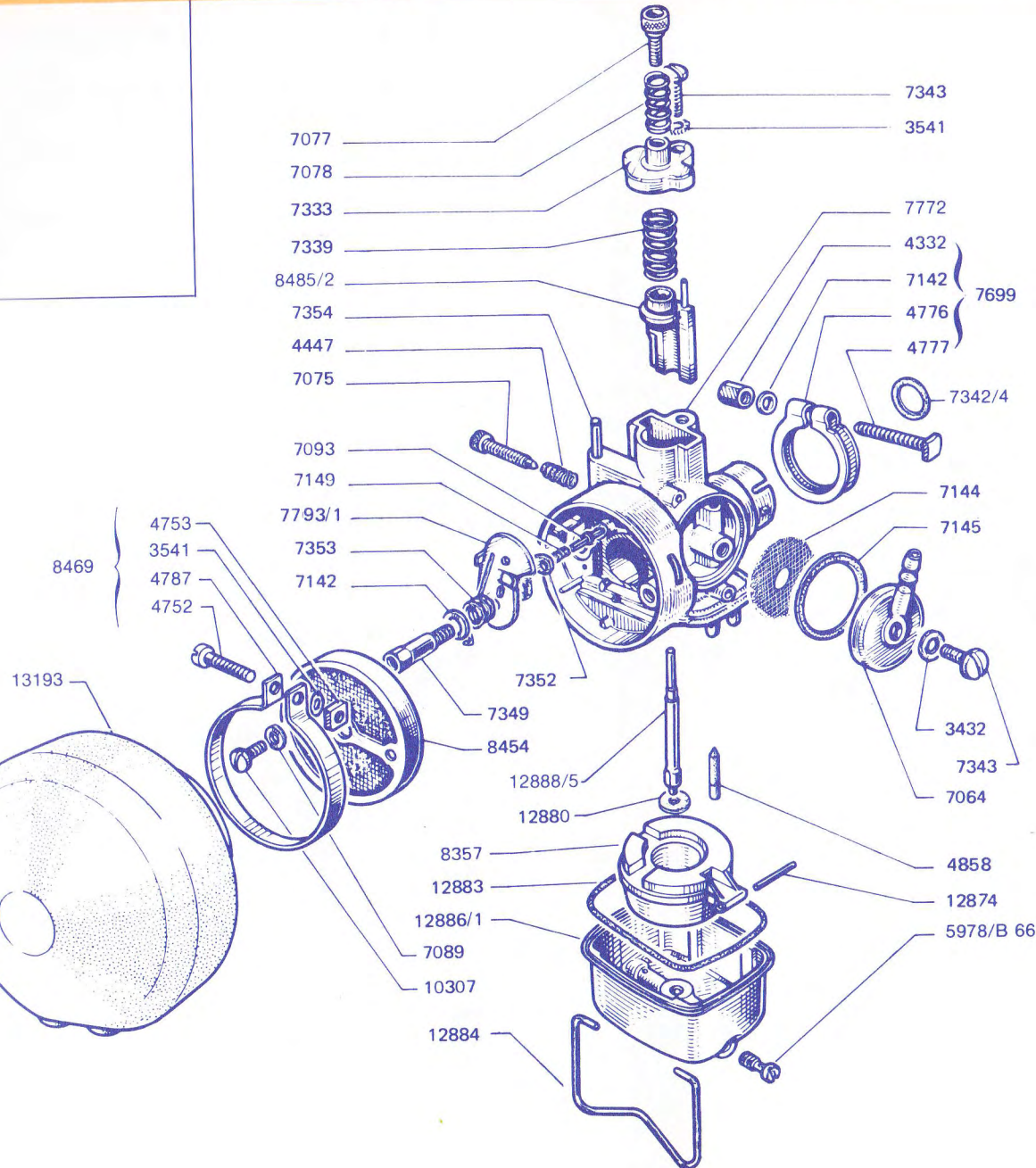


**Type : GA 12-839 - Motobécane D55 - TT - ITALIE
5 vitesses - Volet d'air - Commande manuelle**



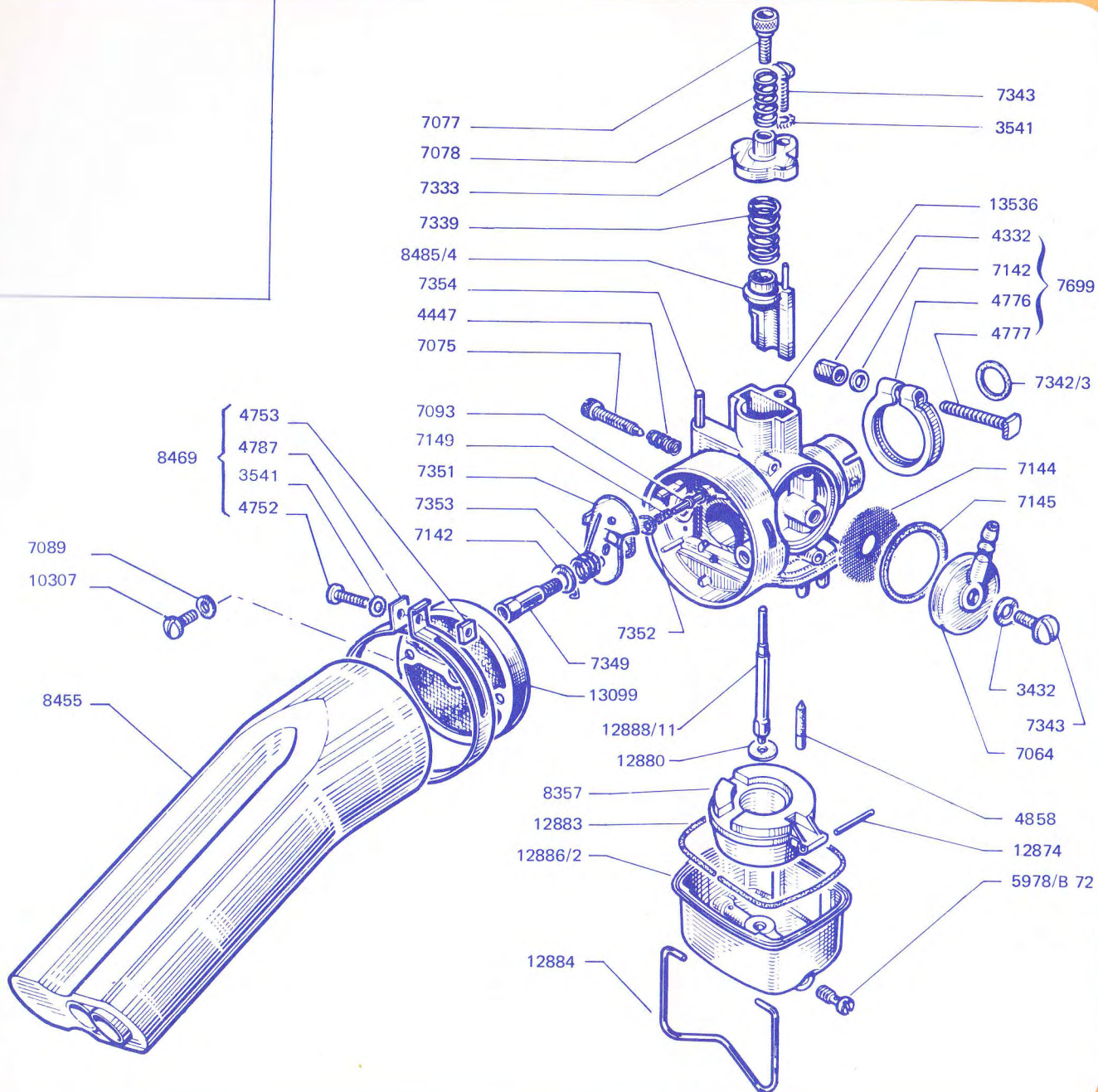
| Réf. Gurtner | DESIGNATION |
|--------------|--|
| 3432 | Rondelle |
| 3660 | Rondelle de la vis de chapeau |
| 4064 | Vis de couvercle de filtre |
| 4447 | Ressort de la vis butée |
| 4753 | Ecrou de collier du silencieux |
| 4858 | Pointeau |
| 4912 | Collier du silencieux |
| 5978 B/56 | Gicleur de 56 |
| 7064 | Couvercle de filtre |
| 7066 | Cuve |
| 7068/3 | Volet de gaz |
| 7071 | Joint de cuve |
| 7075 | Vis butée |
| 7077 | Tendeur |
| 7078 | Ressort vis tendeur |
| 7079 | Axe de flotteur |
| 7080 | Cartouche |
| 7087 | Joint de tube de réglage |
| 7088/1 | Joint d'étanchéité |
| 7089 | Rondelle de la vis de la cartouche |
| 7092 | Axe de volet d'air |
| 7140 | Ressort de volet de gaz |
| 7141 | Boulon de collier |
| 7142 | Rondelle de la vis de collier du carburateur |
| 7143 | Ecrou de la vis du collier du carburateur |
| 7144 | Filtre à essence |
| 7145 | Joint du filtre à essence |
| 7146 | PLaquette verrou |
| 7150 | Chapeau de chambre |
| 7739 | Vis collier complète |
| 7762 | Chambre |
| 8523 | Enscmble collier du silencieux |
| 10218 | Vis fixe cuve |
| 10307 | Vis de la cartouche |
| 11263 | Silencieux |
| 11267/1 | Tube de réglage |
| 11278 | Volet d'air - Commande manuelle |
| 12338 | Flotteur |
| 12901 | Vis de collier silencieux |

Type : GE 15-867 — Motobécane D 55 TRIAL A KICK



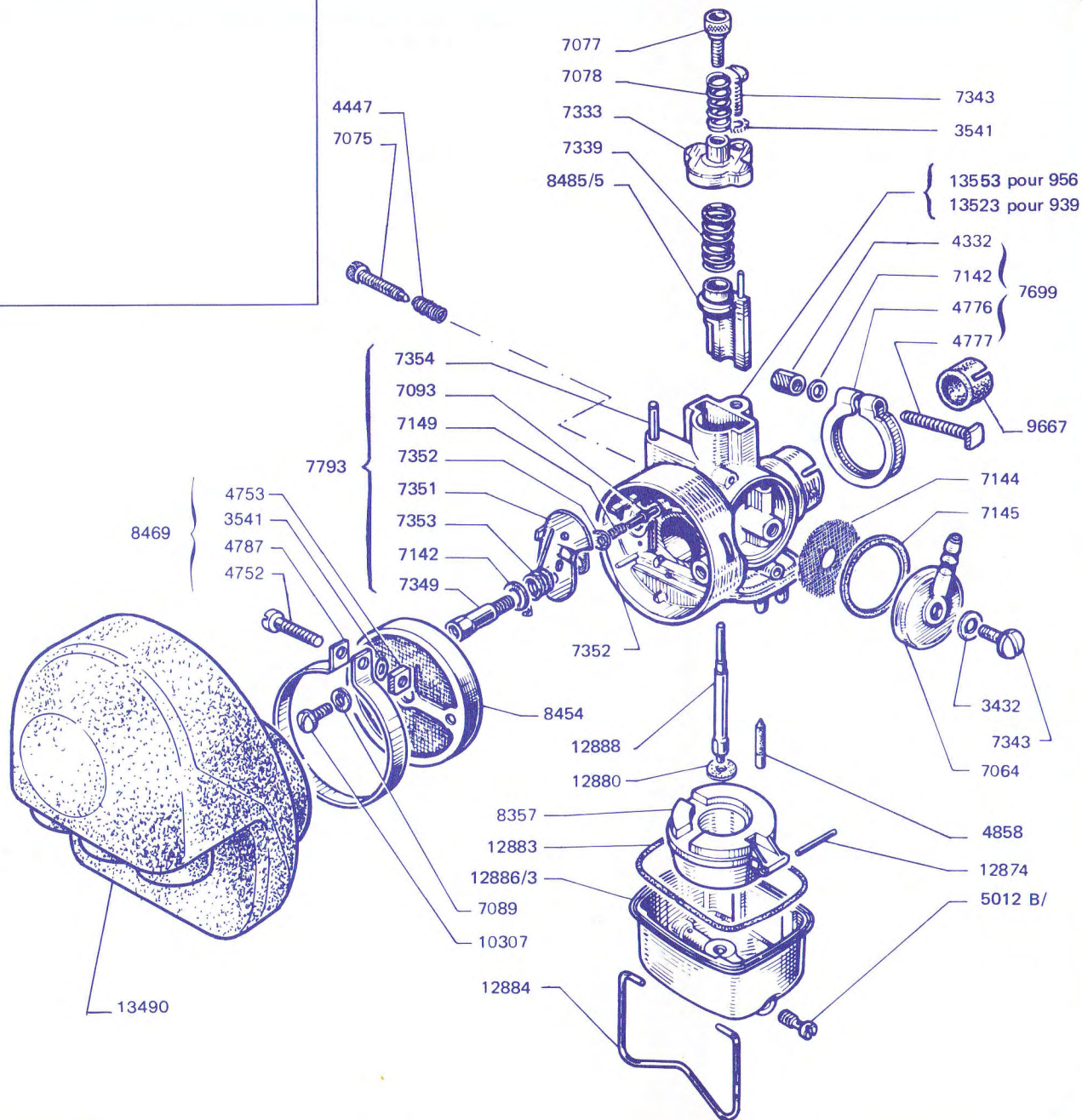
| Référence GURTNER | DÉSIGNATION |
|-------------------|------------------------|
| 3432 | Rondelle fibre |
| 3541 | Rondelle |
| 4332 | Ecrou de collier |
| 4447 | Ressort |
| 4752 | Vis de collier |
| 4753 | Ecrou |
| 4776 | Collier nu |
| 4777 | Vis de collier |
| 4787 | Collier du silencieux |
| 4858 | Pointeau monté |
| 5978B/66 | Gicleur de 66 |
| 7064 | Couvercle de filtre |
| 7075 | Vis butée de volet |
| 7077 | Vis tendeur |
| 7078 | Ressort de vis tendeur |
| 7089 | Rondelle onduflex de 4 |
| 7093 | Verrou de volet d'air |
| 7142 | Rondelle de collier |
| 7144 | Filtre à essence |
| 7145 | Joint |
| 7149 | Ressort de verrou |
| 7333 | Chapeau de chambre |
| 7339 | Ressort volet gaz |
| 7342/4 | Rondelle d'étanchéité |
| 7343 | Vis |
| 7349 | Axe de volet d'air |
| 7352 | Plaquette verrou |
| 7353 | Ressort de volet d'air |
| 7354 | Poussoir |
| 7699 | Collier complet |
| 7772 | Chambre |
| 7793/1 | Volet d'air monté |
| 8357 | Flotteur |
| 8454 | Cartouche filtrante |
| 8469 | Collier monté |
| 8485/2 | Volet de gaz |
| 10307 | Vis |
| 12874 | Axe flotteur |
| 12880 | Joint du diffuseur |
| 12883 | Joint de cuve |
| 12884 | Etrier |
| 12886/1 | Cuve |
| 12888/5 | Tube de réglage |
| 13193 | Silencieux |

Type : GE 16 604 Peugeot 50 cm³ SPORT RALLYE B B 3 K



| Réf. Gurtner | DESIGNATION |
|--------------|------------------------------------|
| 3432 | Rondelle fibre |
| 3541 | Rondelle |
| 4332 | Ecrou de collier du carburateur |
| 4447 | Ressort de la vis butée |
| 4752 | Vis de collier du silencieux |
| 4753 | Ecrou de collier du silencieux |
| 4776 | Collier nu du carburateur |
| 4777 | Vis de collier du carburateur |
| 4787 | Collier de silencieux |
| 4858 | Pointeau monté |
| 5978 B/72 | Gicleur |
| 7064 | Couvercle de filtre à essence |
| 7075 | Vis butée de volet |
| 7077 | Vis tendeur |
| 7078 | Ressort de vis tendeur |
| 7089 | Rondelle de la cartouche |
| 7093 | Verrou de volet d'air |
| 7142 | Rondelle de collier du carburateur |
| 7144 | Filtre à essence |
| 7145 | Joint |
| 7149 | Ressort de verrou |
| 7333 | Chapeau de chambre |
| 7339 | Ressort volet gaz |
| 7342/3 | Rondelle d'étanchéité |
| 7343 | Vis |
| 7349 | Axe de volet d'air |
| 7351 | Volet d'air |
| 7352 | Plaquette verrou |
| 7353 | Ressort de volet d'air |
| 7354 | Poussoir |
| 7699 | Collier complet du carburateur |
| 8357 | Flotteur |
| 8455 | Silencieux |
| 8469 | Ensemble du collier de silencieux |
| 8485/4 | Volet de gaz |
| 10307 | Vis |
| 12874 | Axe flotteur |
| 12880 | Joint du diffuseur |
| 12883 | Joint de cuve |
| 12884 | Etrier |
| 12886/2 | Cuve |
| 12888/11 | Tube de réglage |
| 13099 | Cartouche filtrante |
| 13536 | Chambre |

Type : GE 19 - 939 – Motobécane D 55 TT KIT
 Type : GE 19 - 956 – Motobécane 55 TT KIT



| Référence GURTNER | DÉSIGNATION |
|-------------------|--|
| 3432 | Rondelle fibre |
| 3541 | Rondelle |
| 4332 | Ecrou de collier |
| 4447 | Ressort |
| 4752 | Vis de collier |
| 4753 | Ecrou |
| 4776 | Collier nu |
| 4777 | Vis de collier |
| 4787 | Collier du silencieux |
| 4858 | Pointeau monté |
| 5012 B/ | Glicleur de 102 pour 939 Glicleur de 100 pour 956 |
| 7064 | Couvercle de filtre |
| 7075 | Vis butée de volet |
| 7077 | Vis tendeur |
| 7078 | Ressort de vis tendeur |
| 7089 | Rondelle onduflex de 4 |
| 7093 | Verrou de volet d'air |
| 7142 | Rondelle de collier |
| 7144 | Filtre à essence |
| 7145 | Joint |
| 7149 | Ressort de verrou |
| 7333 | Chapeau de chambre |
| 7339 | Ressort volet gaz |
| 7343 | Vis |
| 7349 | Axe de volet d'air |
| 7351 | Volet d'air nu |
| 7352 | Plaquette verrou |
| 7353 | Ressort de volet d'air |
| 7354 | Poussoir |
| 7699 | Collier complet |
| 7793 | Volet d'air monté |
| 8357 | Flotteur |
| 8454 | Cartouche filtrante |
| 8469 | Collier monté |
| 8485/5 | Volet de gaz |
| 9667 | Baguette d'étanchéité |
| 10307 | Vis |
| 12874 | Axe flotteur |
| 12880 | Joint du diffuseur |
| 12883 | Joint de cuve |
| 12884 | Étrier |
| 12886/3 | Cuve |
| 12888/9 | Tube de réglage pour 939 |
| 12888/13 | Tube de réglage pour 956 |
| 13490 | Silencieux |
| 13523 | Chambre pour 939 |
| 13553 | Chambre pour 956 |

Type GF 17-22

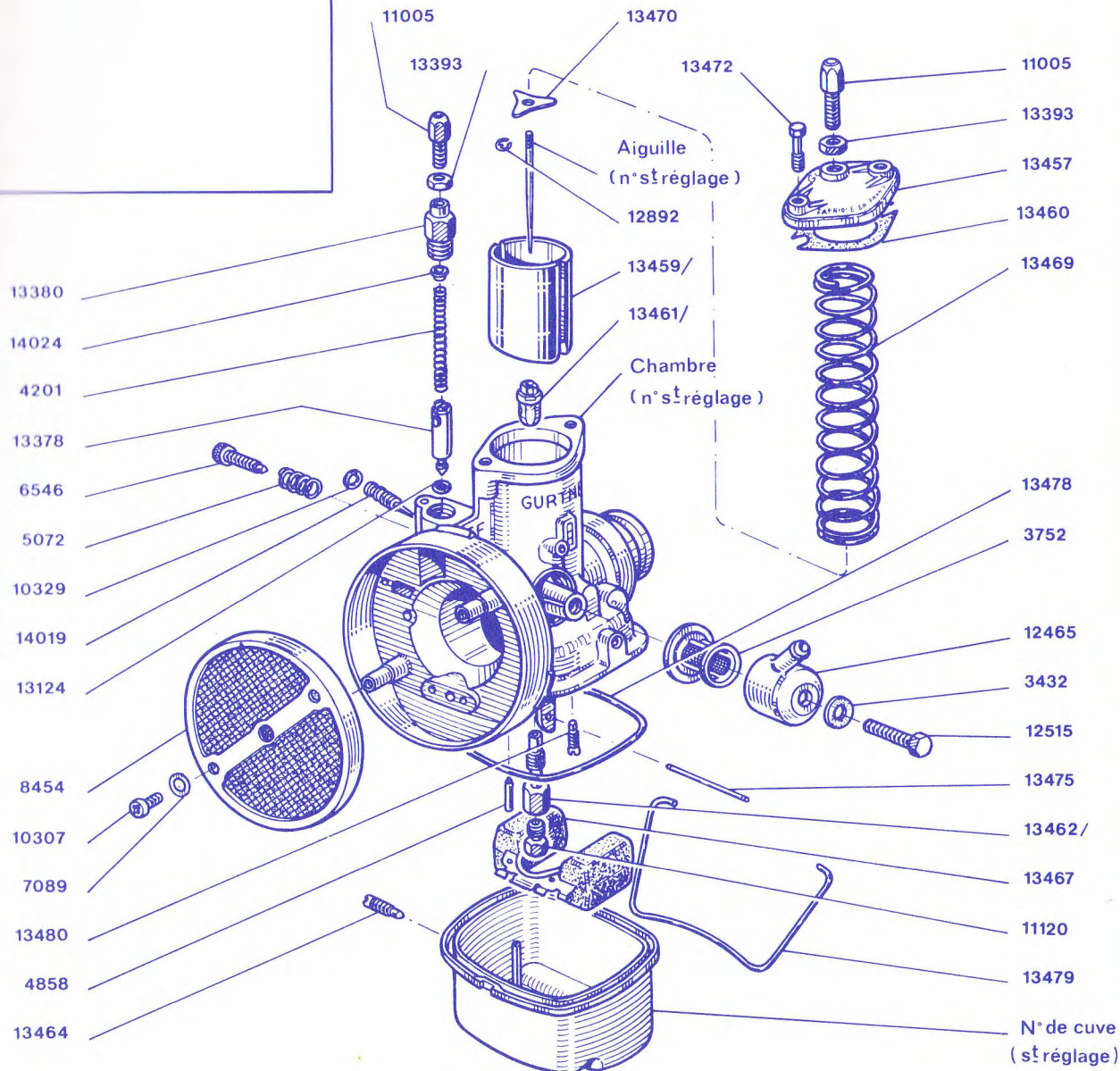
Pièces communes

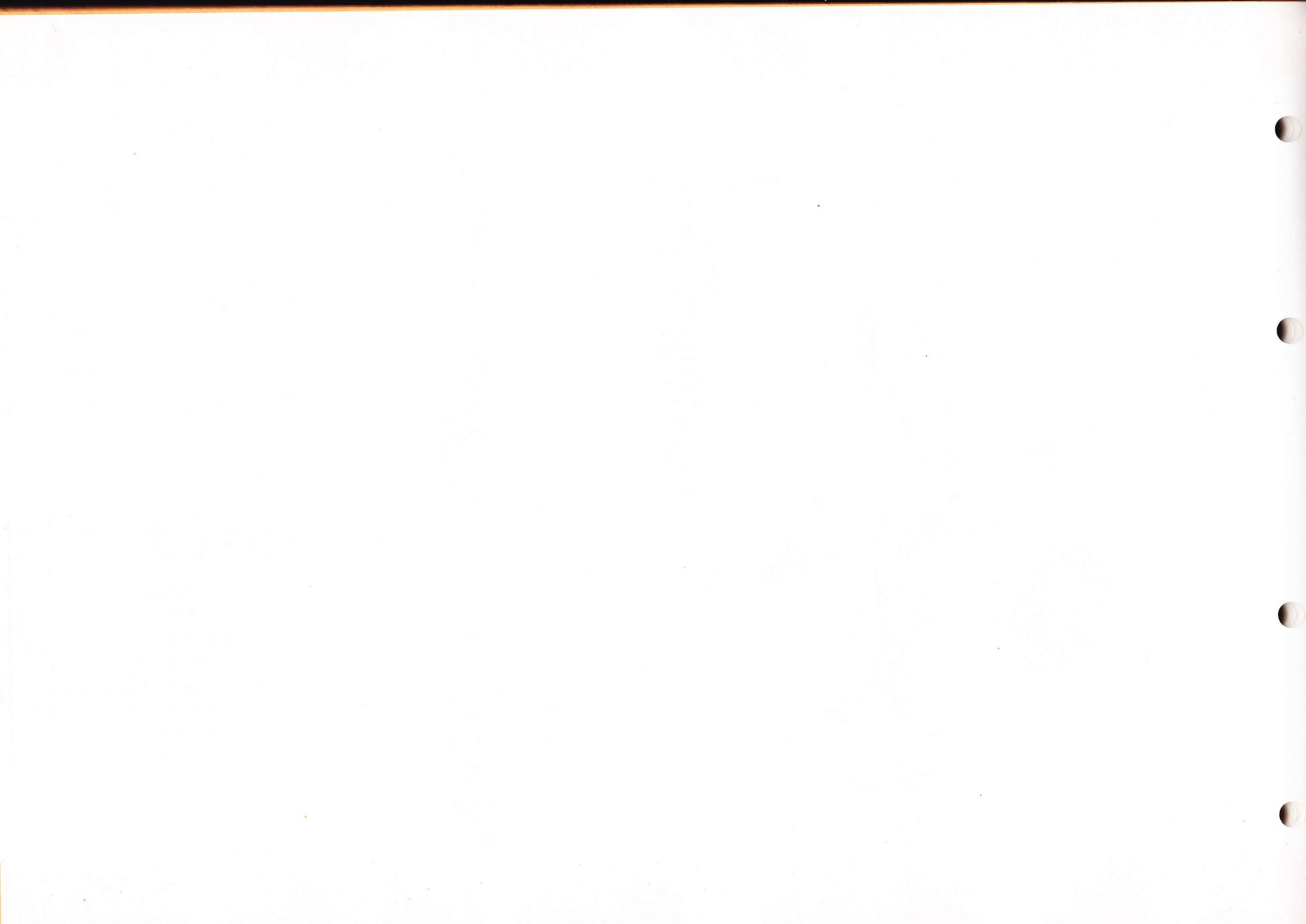
| Références | DÉSIGNATION | Références | DÉSIGNATION |
|------------|--------------------|------------|-----------------------|
| 3432 | Rondelle | 13380 | Vis embout de starter |
| 3752 | Filtre | 13393 | Contre écrou |
| 4201 | Ressort | 13457 | Chapeau de chambre |
| 4858 | Pointeau | 13460 | Joint |
| 5072 | Ressort | 13464 | Vis de purge |
| 6546 | Vis butée de volet | 13467 | Flotteur |
| 7089 | Rondelle | 13469 | Ressort de volet |
| 10307 | Vis | 13470 | Rondelle de volet |
| 10329 | Joint torique | 13472 | Vis |
| 11005 | Vis tendeur | 13475 | Axe de flotteur |
| 12465 | Banjo | 13478 | Joint de cure |
| 12515 | Vis | 13479 | Etrier |
| 12892 | Anneau élastique | 14019 | Vis de ralenti |
| 13124 | Joint torique | 14024 | Embout de ressort |
| 13378 | Volet de starter | | |

Différents réglages

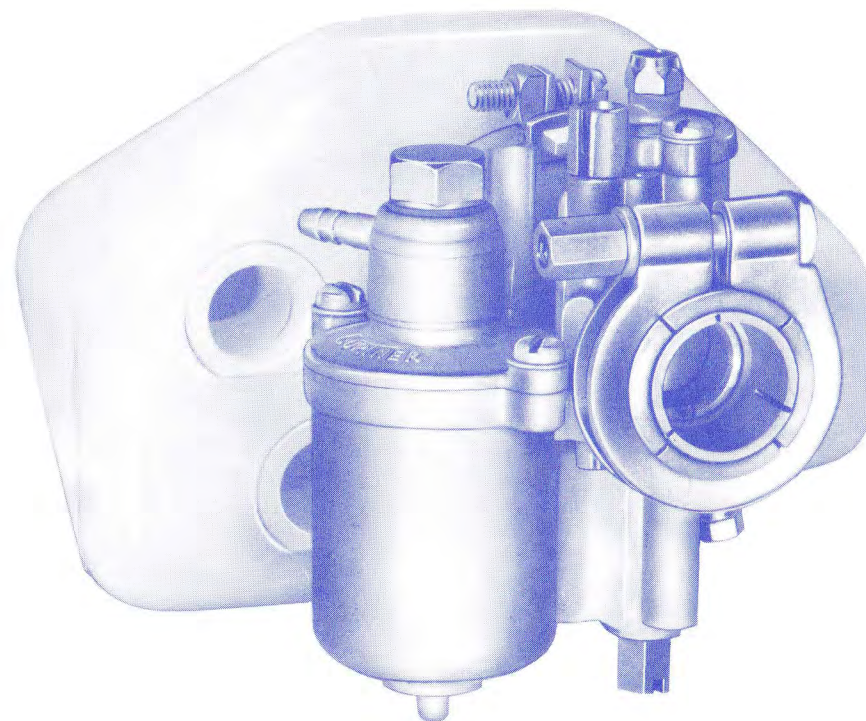
| Gicleur principal | Chambre | Gicleur ralenti | Volet de Gaz | Aiguille | Diffuseur | Douille | Cuve |
|--|---------|-----------------|--------------|----------|-----------|---------|-------|
| GF 17 . 984 standard | | | | | | | |
| 11120/90 | 13601 | 13480/42 | 13459/2 | 12866/4 | 13462/2 | 13461/3 | 13526 |
| GF 19 . 962 standard | | | | | | | |
| 11120/90 | 13558 | 13480/42 | 13459/2 | 12866/4 | 13462/2 | 13461/3 | 13526 |
| GF 20 - 941 pour machine Peugeot 80cc | | | | | | | |
| 11120/84 | 13525 | 13480/42 | 13459/4 | 12866/5 | 13462/3 | 13461/2 | 13526 |
| GF 22 . 942 standard | | | | | | | |
| 11120/84 | 13527 | 13480/40 | 13459/1 | 12866/4 | 13462/2 | 13461/1 | 13526 |

Kit de réglage N° 13595

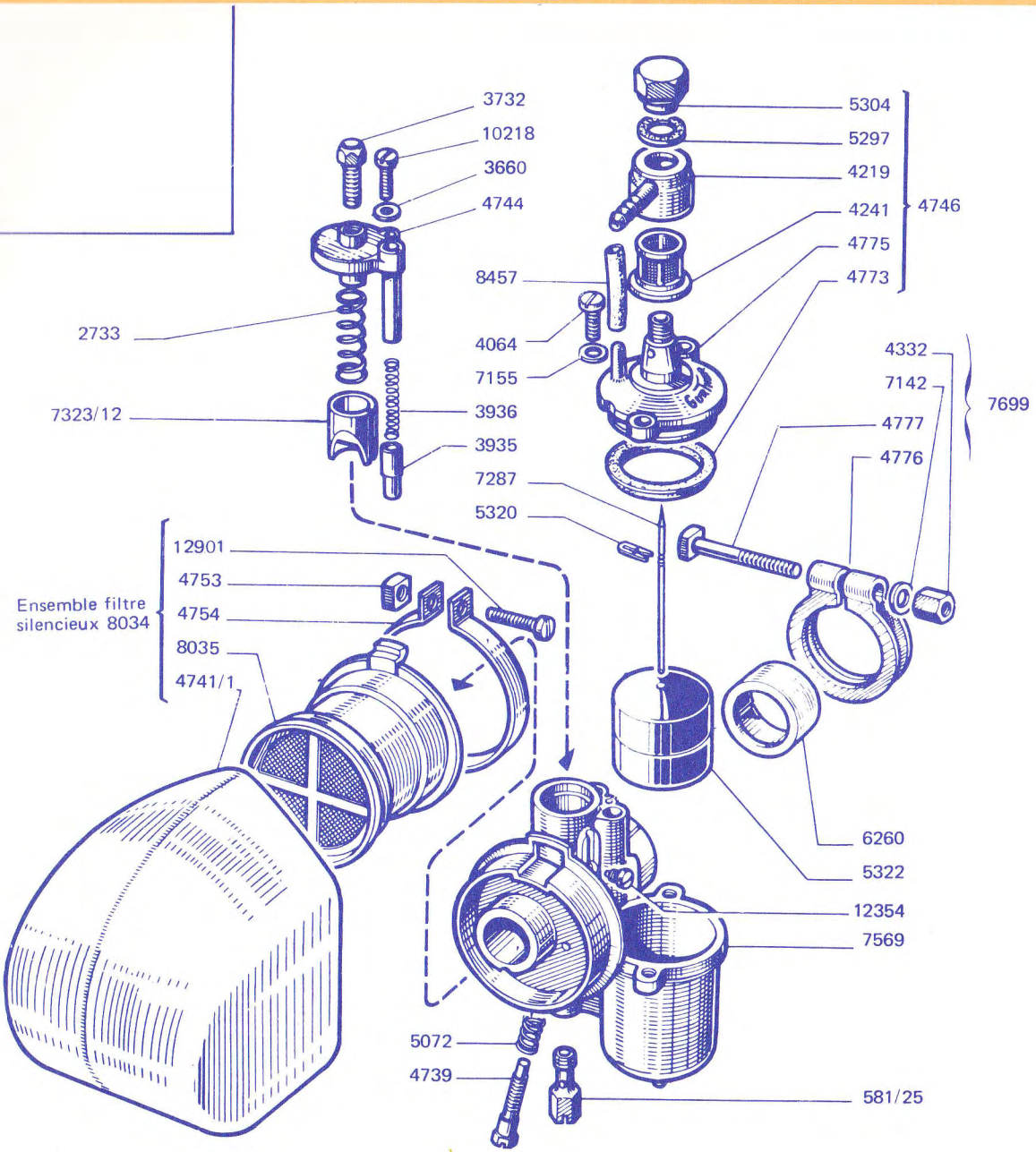




CARBURATEURS TYPE H

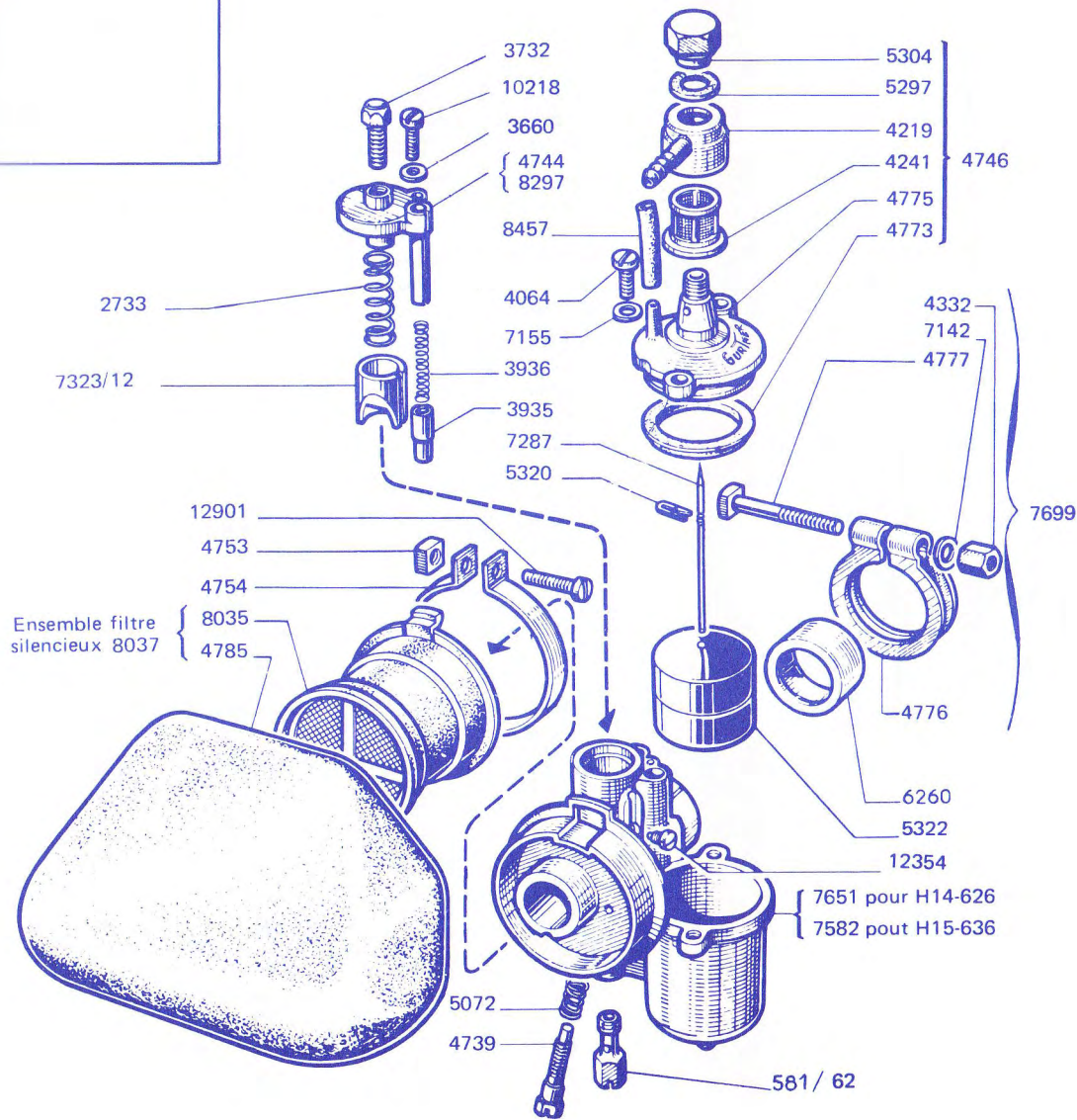


Type : H 14 569 – Mobylette AV 89-50



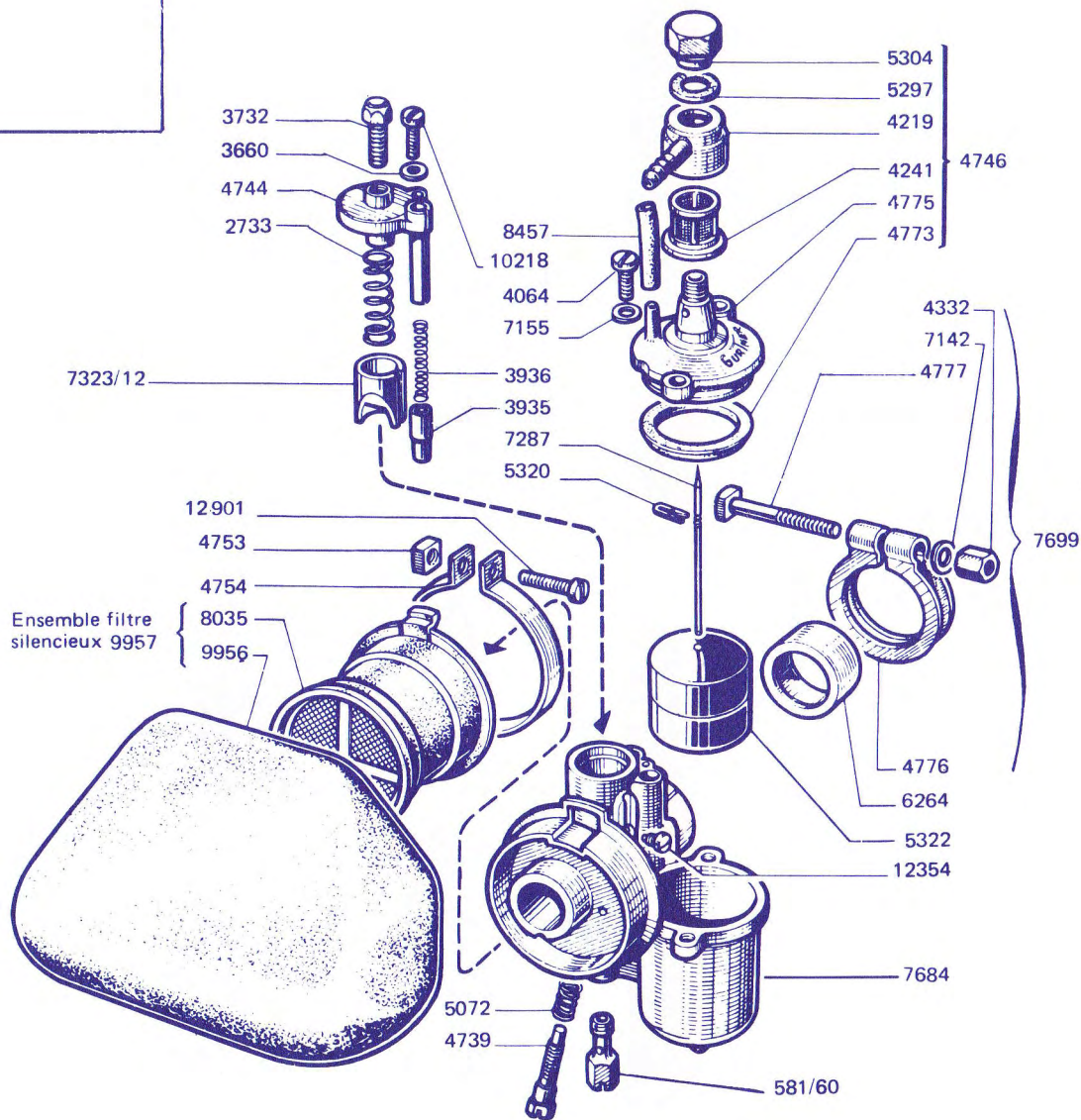
| Référence Gurtner | Référence Motobécane | DESIGNATION |
|-------------------|----------------------|------------------------|
| 581 | 1025 | Gicleur de 25 |
| 2733 | 17084 | Ressort |
| 3660 | | Rondelle |
| 3732 | 14098 | Vis tendeur |
| 3935 | 14119 | Volet starter |
| 3936 | 14120 | Ressort |
| 4064 | 191 | Vis de couvercle |
| 4219 | 17090 | Banjo |
| 4241 | 17091 | Filtre à essence |
| 4332 | 878 | Ecrou de collier |
| 4739 | | Vis butée |
| 4741/1 | 17098 | Boîtier |
| 4744 | 17082 | Chapeau de chambre |
| 4746 | 17653 | Couvercle complet |
| 4753 | | Ecrou silencieux |
| 4754 | 17097 | Collier silencieux |
| 4773 | 17415 | Joint de cuve |
| 4775 | 17652 | Couvercle nu |
| 4776 | | Collier de serrage |
| 4777 | | Vis collier |
| 5072 | 204 | Ressort |
| 5297 | 17094 | Joint de bouchon |
| 5304 | 17093 | Bouchon |
| 5320 | 17087 | Attache |
| 5322 | 17085 | Flotteur |
| 6260 | 17572 | Bague réduction |
| 7142 | | Rondelle |
| 7155 | 35192 | Rondelle onduflex de 5 |
| 7287 | 17086 | Pointeau |
| 7323/12 | 17083 | Volet de gaz |
| 7569 | 17629 | Chambre |
| 7699 | 17676 | Collier complet |
| 8034 | 17651 | Silencieux complet |
| 8035 | 21440 | Cartouche filtrante |
| 8457 | | Tube polyvinil |
| 10218 | 14106 | Vis |
| 12354 | | Vis |
| 12901 | | Vis collier silencieux |
| | 17076 | Carbu complet |

Type : H 14 626 – Mobylette AV 98
 H 15 636 – Mobylette D 98



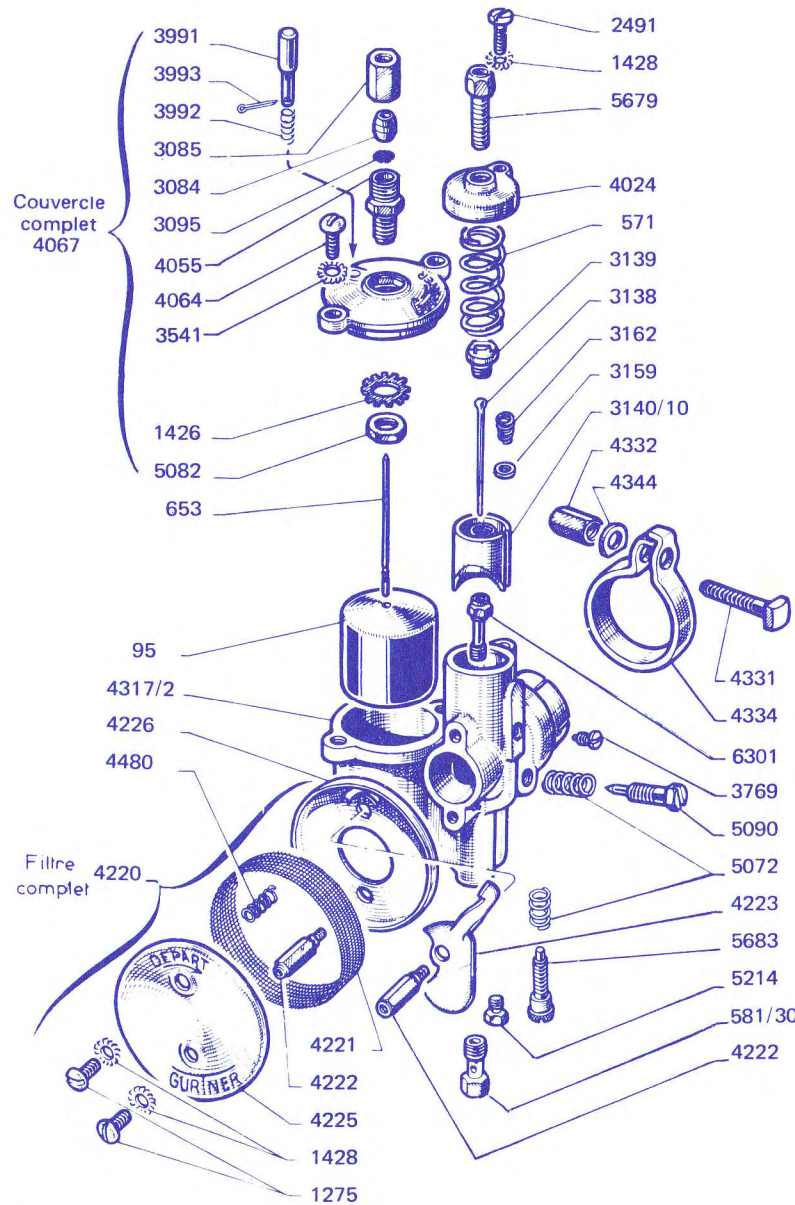
| Référence Gurtner | Référence Motobécane | DESIGNATION |
|-------------------|----------------------|--------------------------------|
| 581/ 62 | 1025 | Gicleur |
| 2733 | 17084 | Ressort volet gaz |
| 3660 | 35191 | Rondelle onduflex de 4 |
| 3732 | 14098 | Vis tendeur |
| 3935 | 14119 | Volet starter |
| 3936 | 14120 | Ressort de starter |
| 4064 | 191 | Vis de couvercle |
| 4219 | 17090 | Banjo |
| 4241 | 17091 | Filtre à essence |
| 4332 | 878 | Ecrou de collier |
| 4739 | | Vis butée |
| 4744 | 17082 | Chapeau de chambre pour 626 |
| 4746 | 17653 | Couvercle complet |
| 4753 | | Ecrou silencieux |
| 4754 | 17097 | Collier silencieux |
| 4773 | 17415 | Joint de cuve |
| 4775 | 17652 | Couvercle nu |
| 4776 | | Collier de serrage |
| 4777 | | Vis de serrage |
| 4785 | | Boîtier silencieux |
| 5072 | 204 | Ressort |
| 5297 | 17094 | Joint de bouchon |
| 5304 | 17093 | Bouchon |
| 5320 | 17087 | Attache |
| 5322 | 17085 | Flotteur |
| 6260 | 17572 | Bague réduction |
| 7142 | | Rondelle du collier de serrage |
| 7155 | 35192 | Rondelle onduflex de 5 |
| 7287 | 17086 | Pointeau |
| 7323/12 | 17083 | Volet de gaz |
| 7651 | 17902 | Chambre pour H 14 626 |
| 7582 | 18293 | Chambre pour H 15 636 |
| 7699 | 17676 | Ensemble collier |
| 8035 | 21440 | Cartouche filtrante |
| 8037 | 17903 | Silencieux complet |
| 8297 | | Chapeau de chambre pour 636 |
| 8457 | | Tube polyvinil |
| 10218 | 14106 | Vis de chapeau |
| 12354 | | Vis guide volet |
| 12901 | | Vis collier silencieux |
| | 17901 | Carbu complet (626) |
| | 18239 | Carbu complet (636) |

H 14 748 -- Mobylette L 75 NE

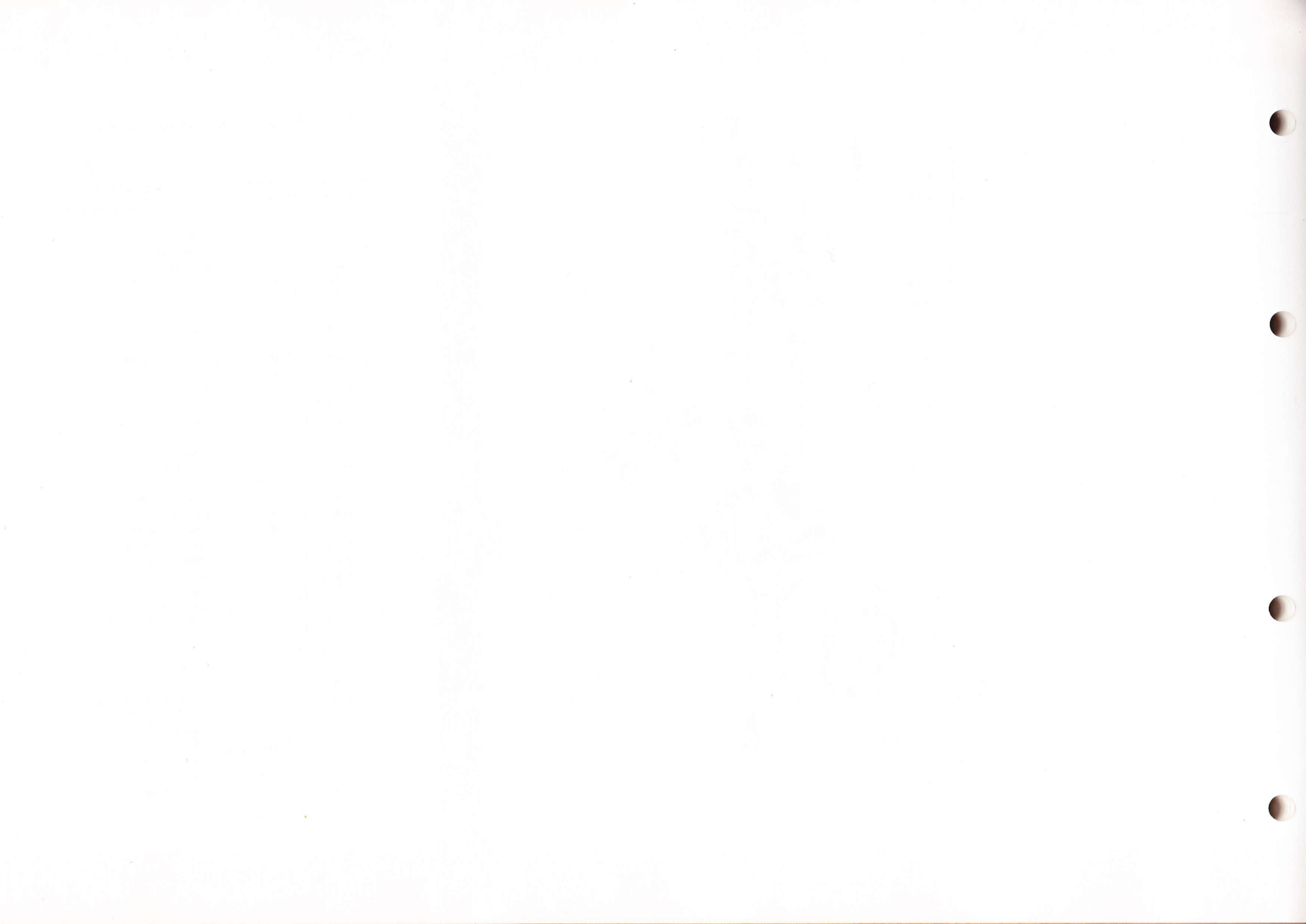


| Référence Gurtner | Référence Motobécane | DESIGNATION |
|-------------------|----------------------|--------------------------------|
| 581/60 | 20627 | Gicleur |
| 2733 | 17084 | Ressort volet gaz |
| 3660 | | Rondelle onduflex de 4 |
| 3732 | 14098 | Vis tendeur |
| 3935 | 14119 | Volet starter |
| 3936 | 14120 | Ressort de starter |
| 4064 | 191 | Vis de couvercle |
| 4219 | 17090 | Banjo |
| 4241 | 17091 | Filtre à essence |
| 4332 | 878 | Ecrou de collier |
| 4739 | | Vis butée |
| 4744 | 17082 | Chapeau de chambre |
| 4746 | 17653 | Couvercle complet |
| 4753 | | Ecrou silencieux |
| 4754 | 17097 | Collier silencieux |
| 4773 | 17415 | Joint de cuve |
| 4775 | 17652 | Couvercle nu |
| 4776 | | Collier de serrage |
| 4777 | | Vis de serrage |
| 5072 | 204 | Ressort |
| 5297 | 17094 | Joint de bouchon |
| 5304 | 17093 | Bouchon |
| 5320 | 17087 | Attache |
| 5322 | 17085 | Flotteur |
| 6264 | 21818 | Bague réduction |
| 7142 | | Rondelle de collier de serrage |
| 7155 | 35192 | Rondelle onduflex de 5 |
| 7287 | 17086 | Pointeau |
| 7323/12 | 17083 | Volet de gaz |
| 7684 | | Chambre |
| 7699 | 17676 | Ensemble collier |
| 8035 | 21440 | Cartouche filtrante |
| 8457 | | Tube polyvinil |
| 9956 | | Boîtier silencieux |
| 9957 | 21311 | Silencieux complet |
| 10218 | 14106 | Vis de chapeau |
| 12354 | | Vis guide volet |
| 12901 | | Vis collier silencieux |
| | 21310 | Carbu complet |

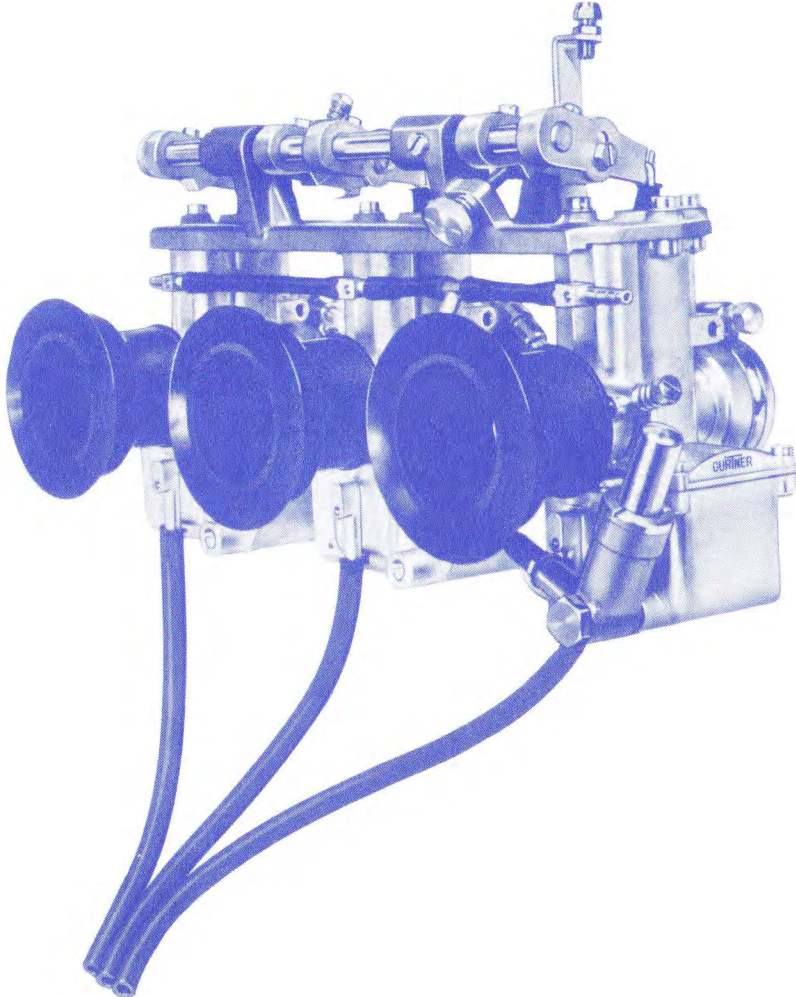
Type : H 17 G 463 – Motobécane Z 57



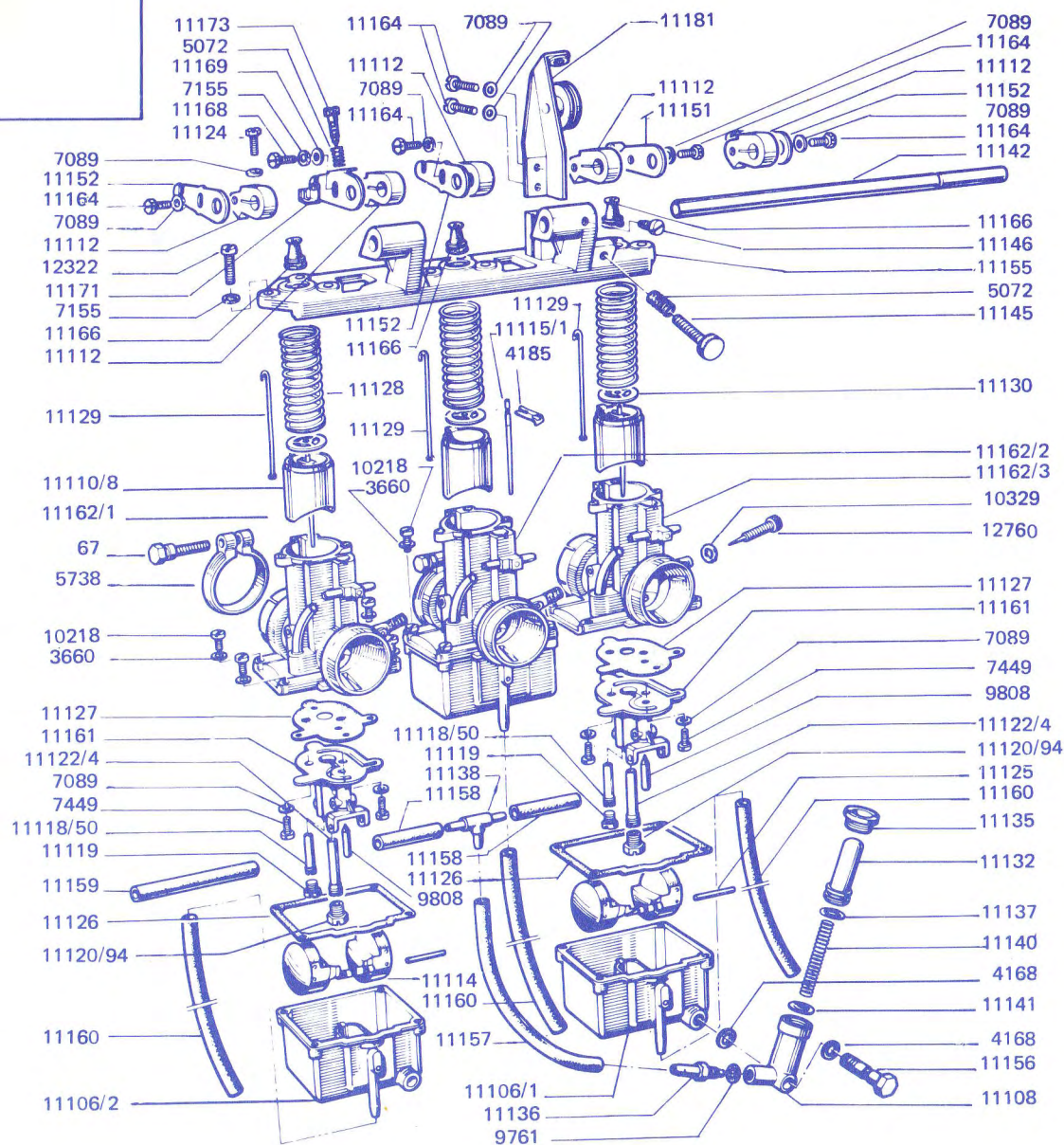
| Référence Gurtner | Référence Motobécane | DESIGNATION |
|-------------------|----------------------|-----------------------|
| 95 | 193 | Flotteur |
| 571 | | Ressort |
| 581 | | Gicleur de 30 |
| 653 | 301 | Pointeau |
| 1426 | 895 | Rondelle blocfor |
| 1428 | 190 | Rondelle blocfor |
| 2491 | 188 | Vis |
| 3084 | 65 | Bague bicône |
| 3085 | 66 | Ecrou raccord |
| 3089 | 8877 | Bague isotherme |
| 3095 | 882 | Treillis |
| 3138 | 303 | Aiguille |
| 3139 | 202 | Ecrou de volet |
| 3140 | 304 | Volet gaz de 9 |
| 3159 | 200 | Rondelle de réglage |
| 3162 | 201 | Ressort d'aiguille |
| 3541 | | Rondelle blocfor |
| 3654 | 189 | Vis tendeur |
| 3769 | 199 | Vis guide volet |
| 3991 | 313 | Agitateur |
| 3992 | 893 | Ressort d'agitateur |
| 3993 | 894 | Goupille d'agitateur |
| 4024 | 187 | Chapeau de chambre |
| 4054 | | Couvercle |
| 4055 | | Siège de pointeau |
| 4064 | 191 | Vis couvercle |
| 4067 | 300 | Ensemble du couvercle |
| 4220 | 298 | Filtre à air |
| 4317/2 | | Chambre |
| 4331 | | Vis de collier |
| 4332 | | Ecrou de collier |
| 4334 | 207 | Collier de serrage |
| 4344 | | Plaquette collier |
| 5072 | 204 | Ressort |
| 5082 | 198 | Ecrou de raccord |
| 5090 | 203 | Vis d'air ralenti |
| 5214 | 205 | Vis bouchon |
| 5683 | 1127 | Vis butée de volet |
| 6301 | | Diffuseur |



CARBURATEURS TYPE M



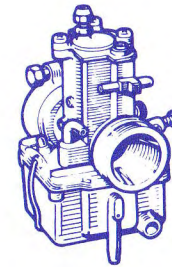
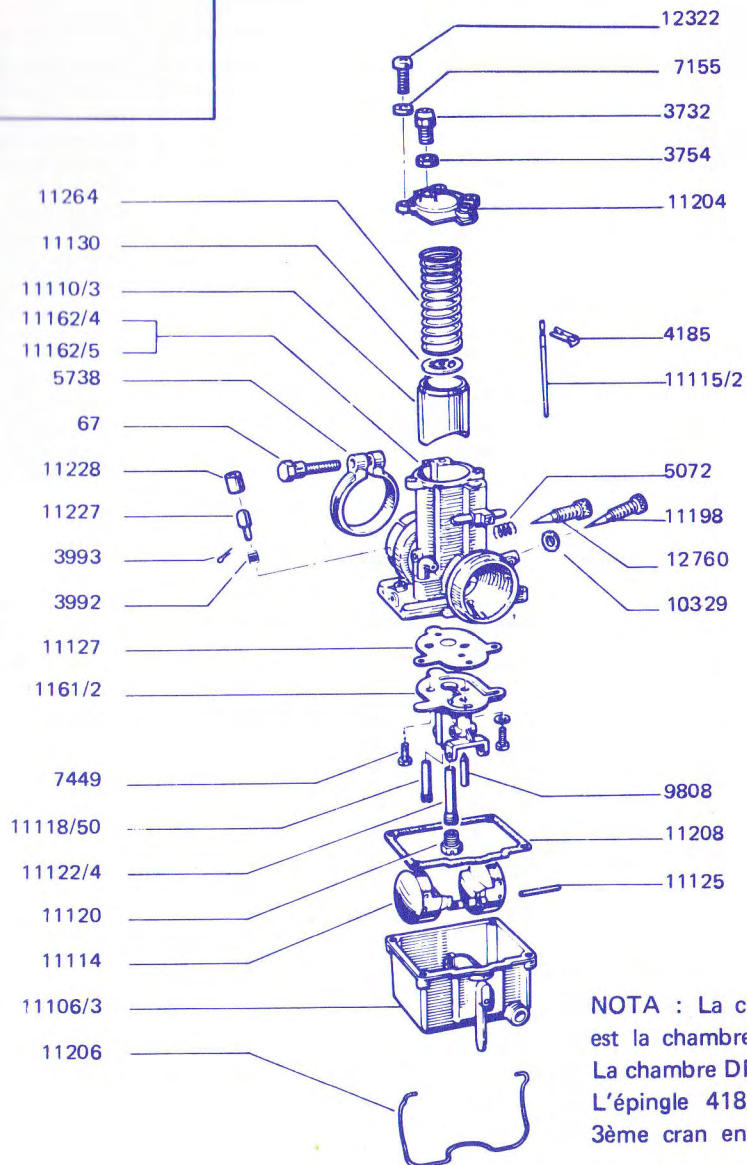
Type : MA 24 757 – Motobécane 353



| Référence Gurtner | DESIGNATION | Référence Gurtner | DESIGNATION |
|-------------------|-----------------------|-------------------|-----------------------|
| 67 | Vis collier | 11132 | Piston starter |
| 3660 | Rondelle | 11135 | Bouchon de pompe |
| 4168 | Joint de pompe | 11136 | Embout |
| 4185 | Epingle d'aiguille | 11137 | Joint torique |
| 5072 | Ressort | 11138 | Té de starter |
| 5738 | Collier de serrage | 11140 | Ressort de starter |
| 7089 | Rondelle | 11141 | Rondelle de starter |
| 7155 | Rondelle | 11142 | Axe de commande |
| 7449 | Vis d'embase | 11145 | Vis butée ralenti |
| 9761 | Joint d'embout | 11146 | Vis de guidage |
| 9808 | Pointeau à bille | 11151 | Levier de commande |
| 10218 | Vis fixe cuve | 11152 | Levier de tirage |
| 10329 | Joint | 11155 | Traverse |
| 11106/1 | Cuve droite | 11156 | Vis fixation de pompe |
| 11106/2 | Cuve centre et gauche | 11157 | Tuyau de pompe |
| 11108 | Corps de pompe | 11158 | Tuyau de starter |
| 11110/8 | Volet de gaz | 11159 | Tuyau de starter |
| 11112 | Levier | 11160 | Tuyau de trop plein |
| 11114 | Flotteur | 11161 | Embase complète |
| 11115/1 | Aiguille | 11162/1 | Chambre montée gauche |
| 11118/50 | Gicleur ralenti | 11162/2 | Chambre montée |
| 11119 | Vis bouchon | 11162/3 | Chambre montée droite |
| 11120/94 | Gicleur | 11164 | Vis de plaquette |
| 11122/4 | Gicleur d'aiguille | 11166 | Joint d'étanchéité |
| 11124 | Vis tête spéciale | 11168 | Vis de levier |
| 11125 | Axe de flotteur | 11169 | Rondelle |
| 11126 | Joint de cuve | 11171 | Commande de pompe |
| 11127 | Joint d'embase | 11173 | Vis de réglage |
| 11128 | Ressort de volet | 11181 | Plaquette de tendeur |
| 11129 | Tirette de volet | 12322 | Vis de traverse |
| 11130 | Rondelle de volet gaz | 12760 | Vis ralenti |

Type : 2 MD 25 772

Pour bicylindre course 125 Motobécane



NOTA : La chambre 11162/4 représentée ci-contre est la chambre à GAUCHE.
La chambre DROITE 11162/5 est symétrique.
L'épingle 4185 est montée sur l'aiguille 11115 au 3ème cran en partant du haut.

| Référence Gurtner | Référence Motobécane | DESIGNATION |
|-------------------|----------------------|---------------------------|
| 67 | 890 | Vis collier |
| 3732 | 14098 | Vis tendeur |
| 3754 | 4172 | Contre-écrou |
| 3992 | 893 | Ressort d'agitateur |
| 3993 | 894 | Goupille |
| 4185 | 13364 | Épingle d'aiguille |
| 5072 | 204 | Ressort |
| 5738 | 35142 | Collier de serrage |
| 7155 | 35192 | Rondelle |
| 7449 | 19249 | Vis d'embase |
| 9808 | 13370 | Pointeau à bille |
| 10329 | | Joint torique |
| 11106/3 | 35146 | Cuve |
| 11110/3 | 35148 | Volet de gaz |
| | 11114 | Flotteur |
| 11115/2 | 35150 | Aiguille |
| 11118/50 | 35152 | Gicleur ralenti |
| 11120 | | Gicleur de 128 |
| | | Gicleur accompagné de 120 |
| | | Gicleur accompagné de 124 |
| | | Gicleur accompagné de 132 |
| | | Gicleur accompagné de 136 |
| 11122/4 | 35153 | Gicleur d'aiguille |
| 11125 | 35155 | Axe de flotteur |
| 11127 | 35157 | Joint d'embase |
| 11130 | 35160 | Rondelle de volet gaz |
| 11161/2 | 35179 | Embase complète |
| 11162/4 | | Chambre montée GAUCHE |
| 11162/5 | | Chambre montée DROITE |
| 11198 | | Vis butée ralenti |
| 11204 | | Chapeau nu |
| 11205 | | Chapeau monté |
| 11206 | | Etrier |
| 11208 | | Joint de cuve |
| 11227 | | Agitateur |
| 11264 | 35158 | Ressort de volet |
| 12322 | | Vis de chapeau |
| 12760 | 35141 | Vis ralenti |

Type : ME 25-30 - Type : MF 32-36

Pièces communes

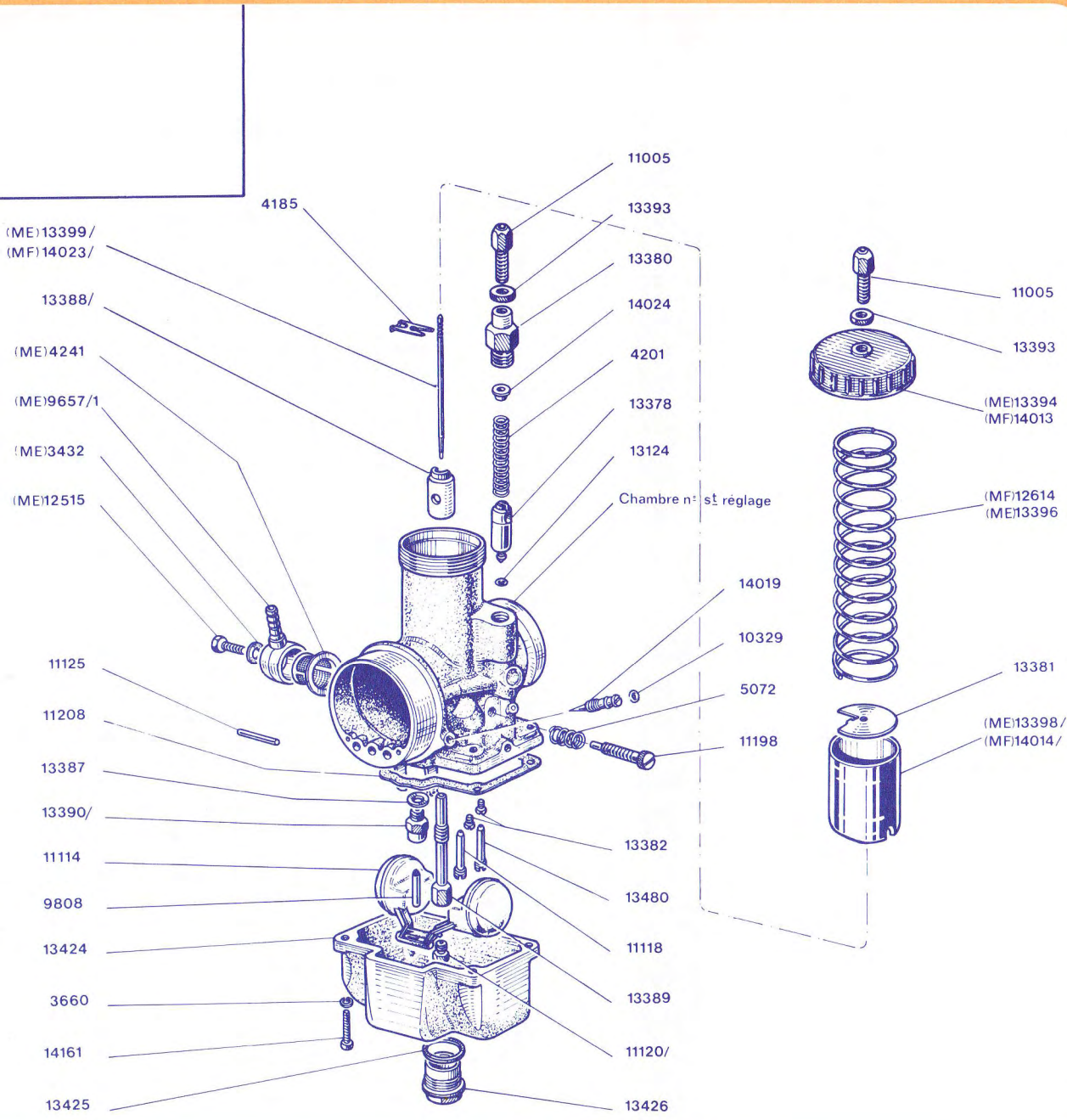
| Référence | DESIGNATION | Référence | DESIGNATION |
|-----------|-----------------------|-----------|-----------------------|
| 3660 | Rondelle | 13378 | Volet de starter |
| 4185 | Epingle | 13380 | Vis embout de starter |
| 4201 | Ressort de starter | 13381 | Rondelle volet de gaz |
| 4241 | Filtre à essence (ME) | 13382 | Vis bouchon |
| 5072 | Ressort | 13387 | Joint de siège |
| 9657/1 | Banjo (ME) | 13390/4 | Siège pointeau monté |
| 9808 | Pointeau | 13393 | Contre-écrou |
| 10329 | Joint torique | 13394 | Chapeau vissé (ME) |
| 11005 | Vis tendeur | 13396 | Ressort de volet (ME) |
| 11114 | Flotteur | 13425 | Joint de bouchon |
| 11125 | Axe de flotteur | 13426 | Bouchon de cuve |
| 11198 | Vis butée de volet | 13427 | Cuve |
| 11208 | Joint de cuve | 14013 | Chapeau vissé (MF) |
| 12515 | Vis (ME) | 14019 | Vis de ralenti |
| 12614 | Ressort de volet (MF) | 14024 | Embout ressort |
| 13124 | Joint torique | 14161 | Vis de cuve |

Différents réglages

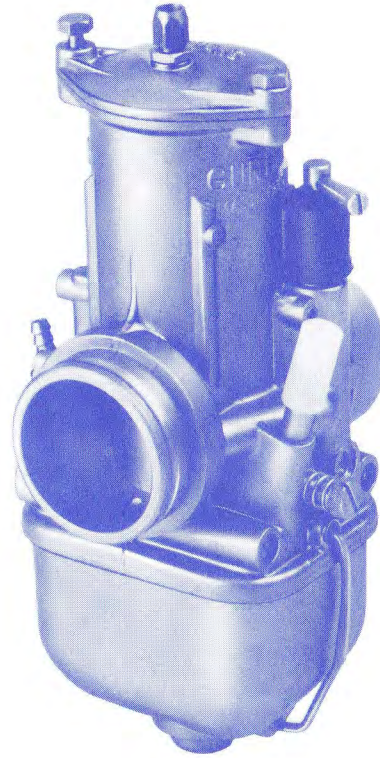
| Gicleur principal | Chambre | Gicleur de ralenti | Gicleur de starter | Volet de gaz | Aiguille | Diffuseur | Douille |
|---|---------|--------------------|--------------------|--------------|----------|-----------|----------|
| MF 34 957 Droit à starter 125 cm³ - Aspes - Type JUMA | | | | | | | |
| 11120/165 | 13 586 | 11118/40 | 13480/50 | 14014/3 | 14023/4 | 13389/11 | 13388/18 |
| 11120/155 | | | | | | | |
| 11120/160 | | | | | | | |
| 11120/170 | | | | 13480/90 | | | |
| MF 36 958 Droit à starter 125 cm³ - Aspes type Cross | | | | | | | |
| 11120/195 | 13 587 | 11118/45 | 13480/90 | 14014/3 | 14023/4 | 13389/14 | 13388/18 |
| MF 32 959 - Droit à starter 125 cm³ - Aspes - Type Enduro | | | | | | | |
| 11120/165 | 13 588 | 11118/40 | 13480/90 | 14014/3 | 14023/1 | 13389/11 | 13388/18 |
| ME 30 960 - Droit à starter 125 cc - Aspes - Type enduro | | | | | | | |
| 11120/160 | 13 588 | 11118/40 | 13480/90 | 13398/3 | 13399/1 | 13389/11 | 13388/18 |

Kit de réglage ME N°13591

Kit de réglage MF N°13571



CARBURATEURS TYPE N



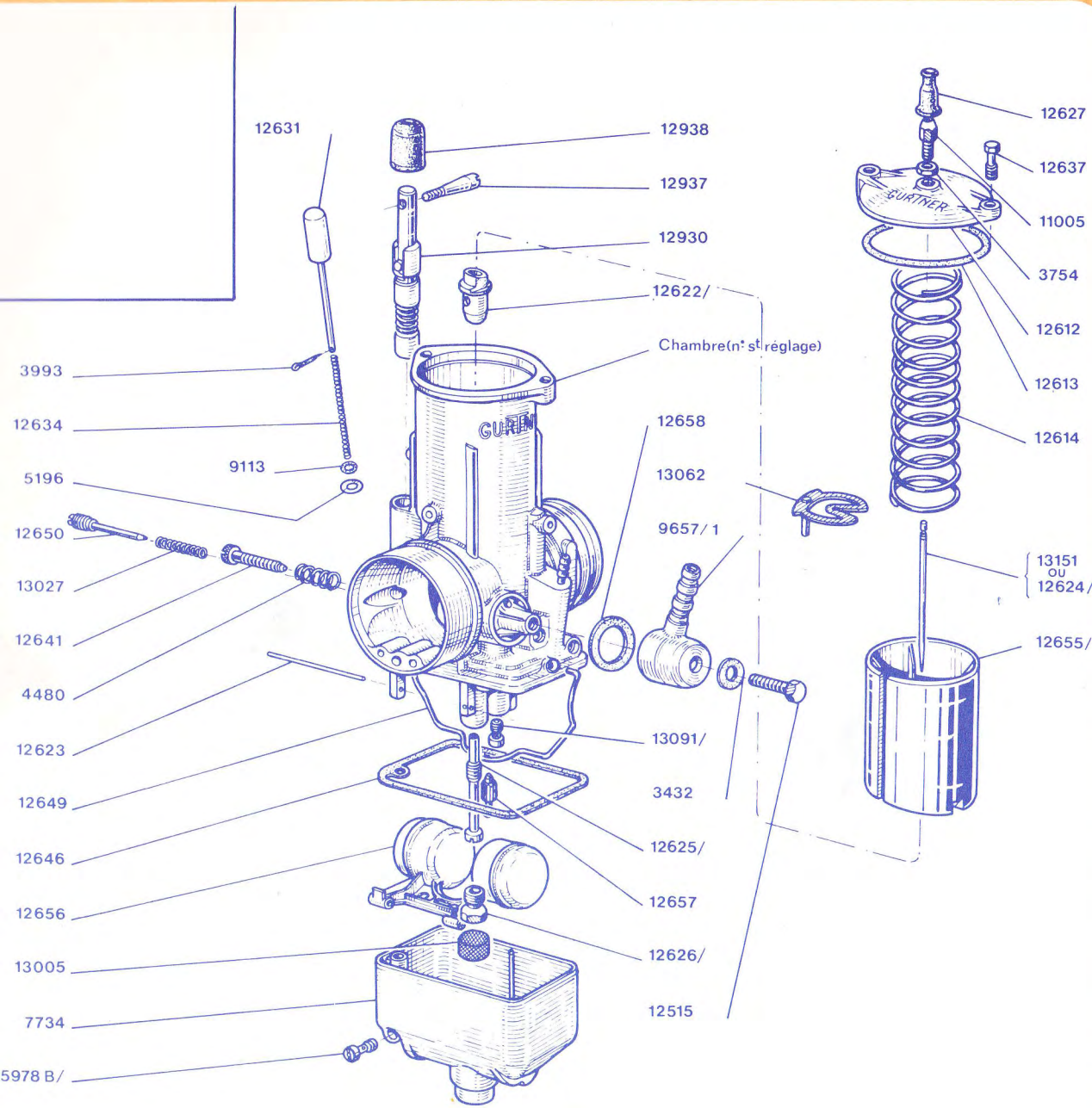
Type NA 36-38

Pièces communes

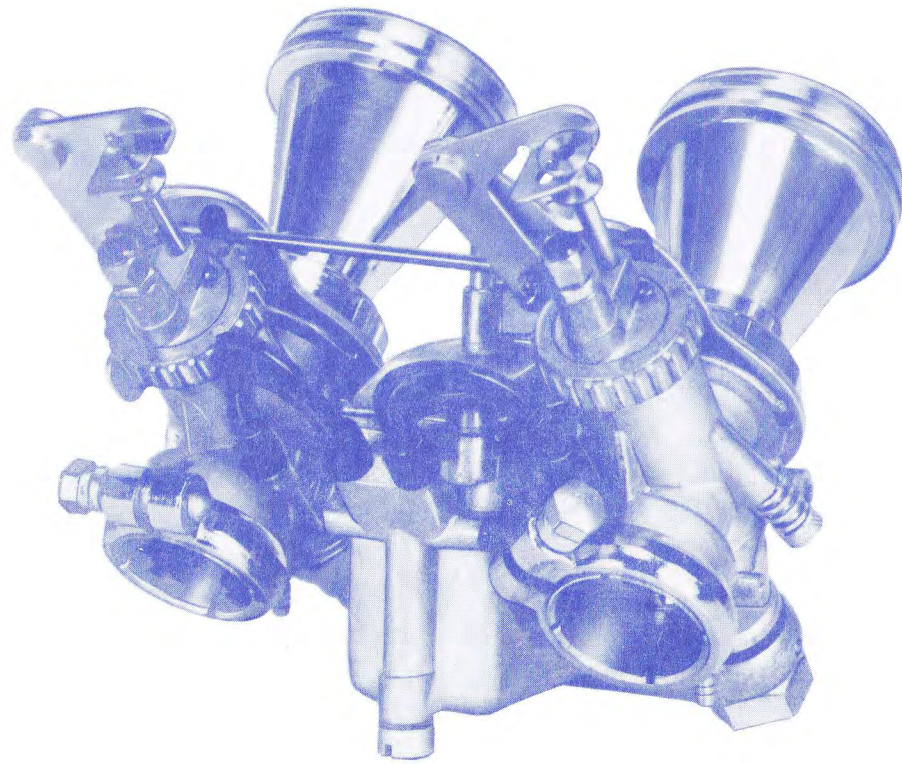
| Référence | DÉSIGNATION | Référence | DESIGNATION |
|-----------|------------------|-----------|--------------------|
| 3432 | Rondelle | 12631 | Embout d'agitateur |
| 3754 | Contre-écrou | 12637 | Vis de chapeau |
| 3993 | Goupille fendue | 12641 | Vis butée de volet |
| 4480 | Ressort | 12646 | Joint de cuve |
| 5196 | Rondelle | 12649 | Etrier de cuves |
| 7734 | Cuve montée | 12650 | Vis de ralenti |
| 9113 | Joint | 12656 | Flotteur |
| 9657/1 | Banjo | 12657 | Pointeau |
| 11005 | Vis tendeur | 12658 | Rondelle fibre |
| 12515 | Vis | 12930 | Volet de starter |
| 12612 | Chapeau | 12937 | Vis |
| 12613 | Joint | 12938 | Cache |
| 12614 | Ressort de volet | 13005 | Filtre |
| 12623 | Axe flotteur | 13027 | Ressort |
| 12627 | Protecteur | 13062 | Épingle d'aiguille |

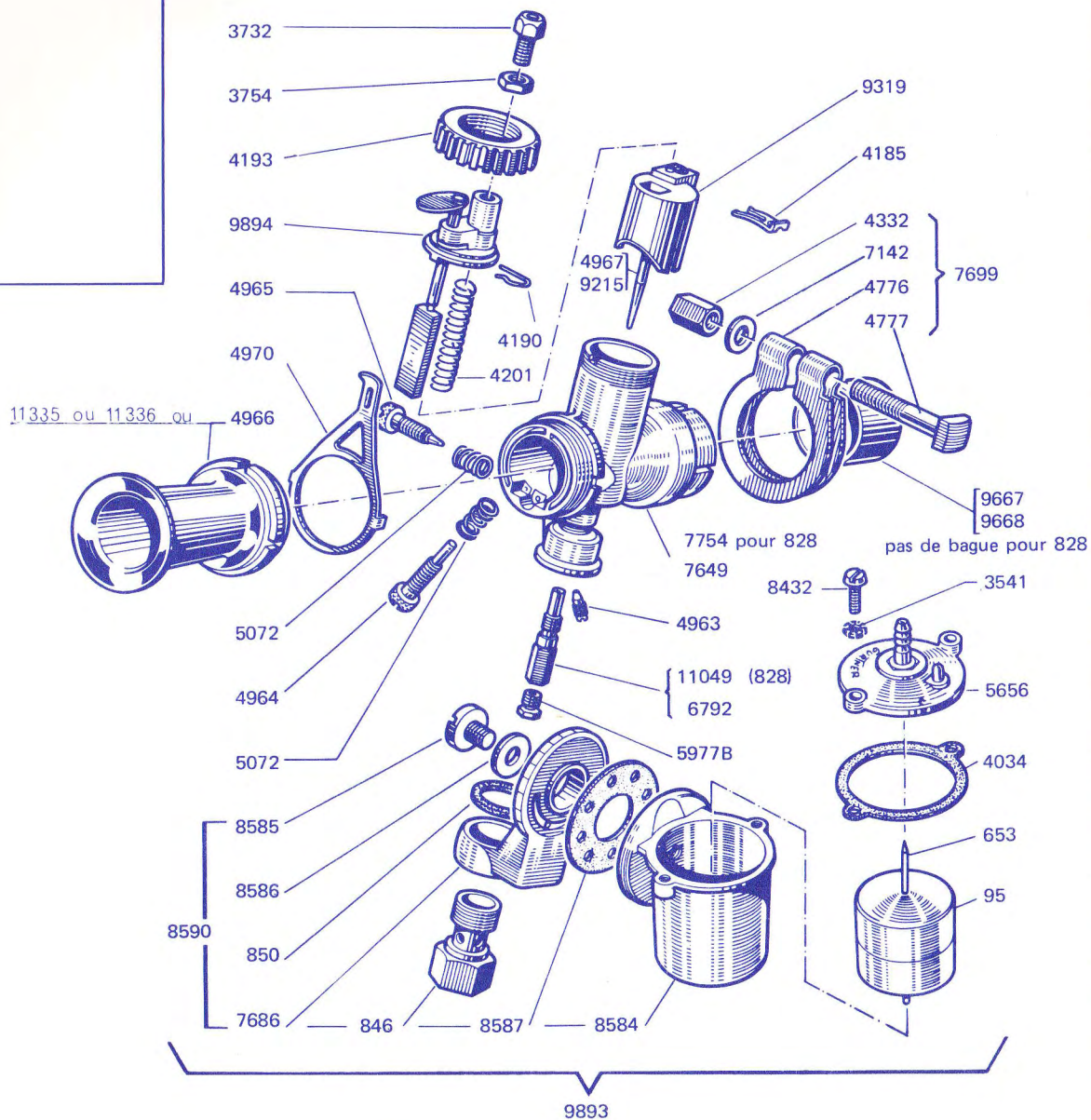
Différents réglages

| Gicleur principal | Chambre | Gicleur de ralenti | Gicleur de starter | Volet de gaz | Aiguille | Diffuseur | Douille |
|-----------------------------|----------|--------------------|--------------------|--------------|----------|-----------|---------|
| NA 38 - 943 Standard | | | | | | | |
| 12626/180 | 7737 | 13091/50 | 5978B/80 | 12618/6 | 13151/2 | 12625/5 | 12622/1 |
| 12626/160 | | 13091/44 | 5978B/70 | 12618/8 | 12624/1 | 12625/1 | |
| 12626/165 | | 13091/46 | 5978B/74 | | | | 12625/3 |
| 12626/170 | | 13091/48 | 5978B/84 | | | | |
| 12626/185 | | 13091/52 | 5978B/90 | | | | |
| 12626/190 | | 13091/56 | 5978B/96 | | | | |
| 12626/200 | | 13091/58 | | | | | |
| 12626/205 | 13091/60 | | | | | | |
| 12626/210 | | | | | | | |
| NA 36 - 944 Standard | | | | | | | |
| 12626/180 | 13530 | 13091/50 | 5978B/80 | 12618/6 | 13151/2 | 12625/5 | 12622/2 |
| 12626/160 | | 13091/44 | 5978B/70 | 12618/8 | 12624/1 | 12625/1 | |
| 12626/165 | | 13091/46 | 5978B/74 | | | | 12625/3 |
| 12626/170 | | 13091/48 | 5978B/84 | | | | |
| 12626/185 | | 13091/52 | 5978B/90 | | | | |
| 12626/190 | | 13091/54 | 5978B/96 | | | | |
| 12626/200 | | 13091/56 | | | | | |
| 12626/205 | 13091/58 | | | | | | |
| 12626/210 | | | | | | | |



CARBURATEURS TYPE SP

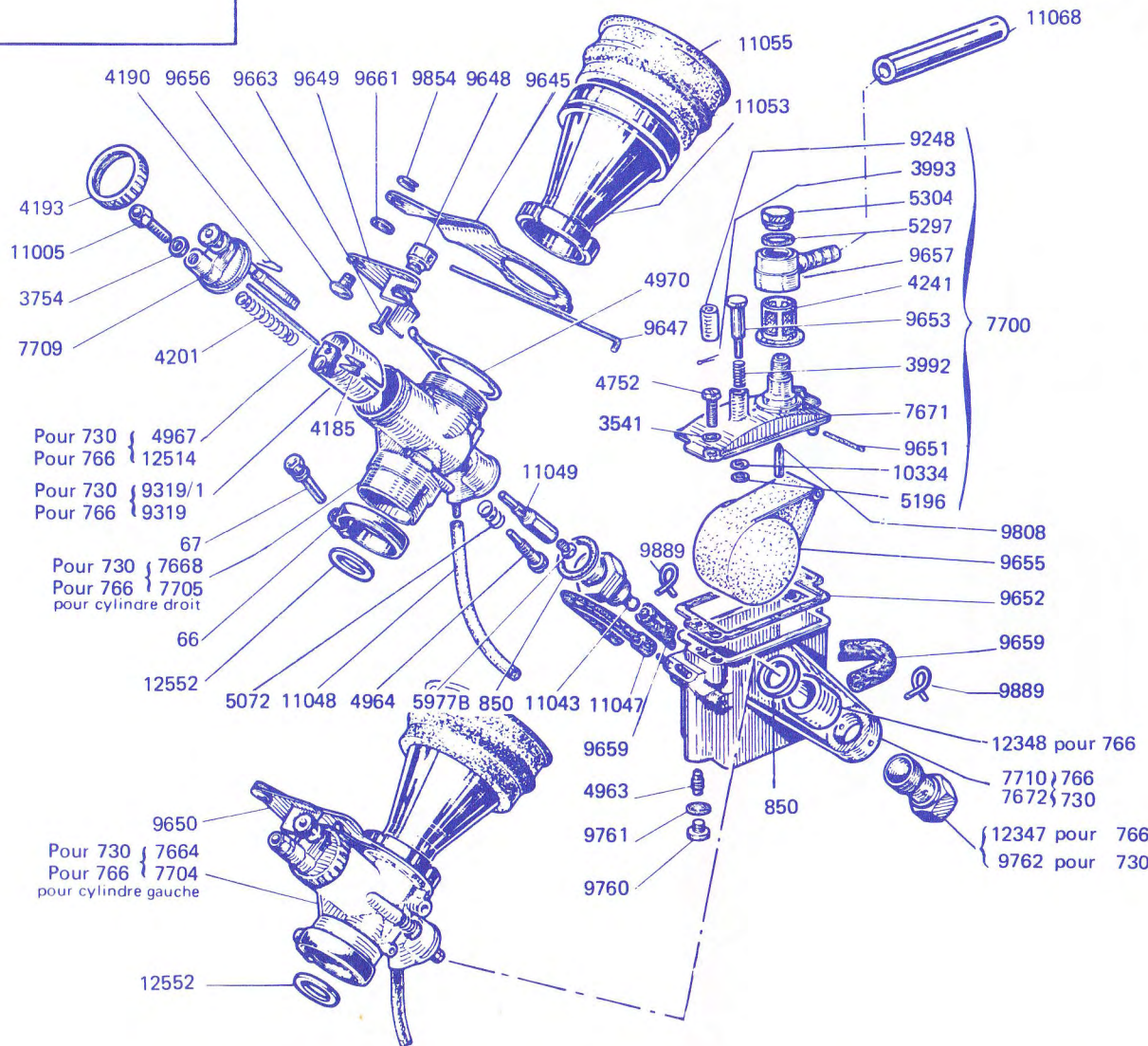




- 686 Paloma super flash MORINI
- 708 PEUGEOT - BB3K
- 973-974 FLANDRIA 4 vitesses
- 725 Standard
- SPORT SP 19 731 Motobécane AV 88
- 828 GUZZI - CROSS - 50 cm³
à monter avec pipe de 125 Motobécane

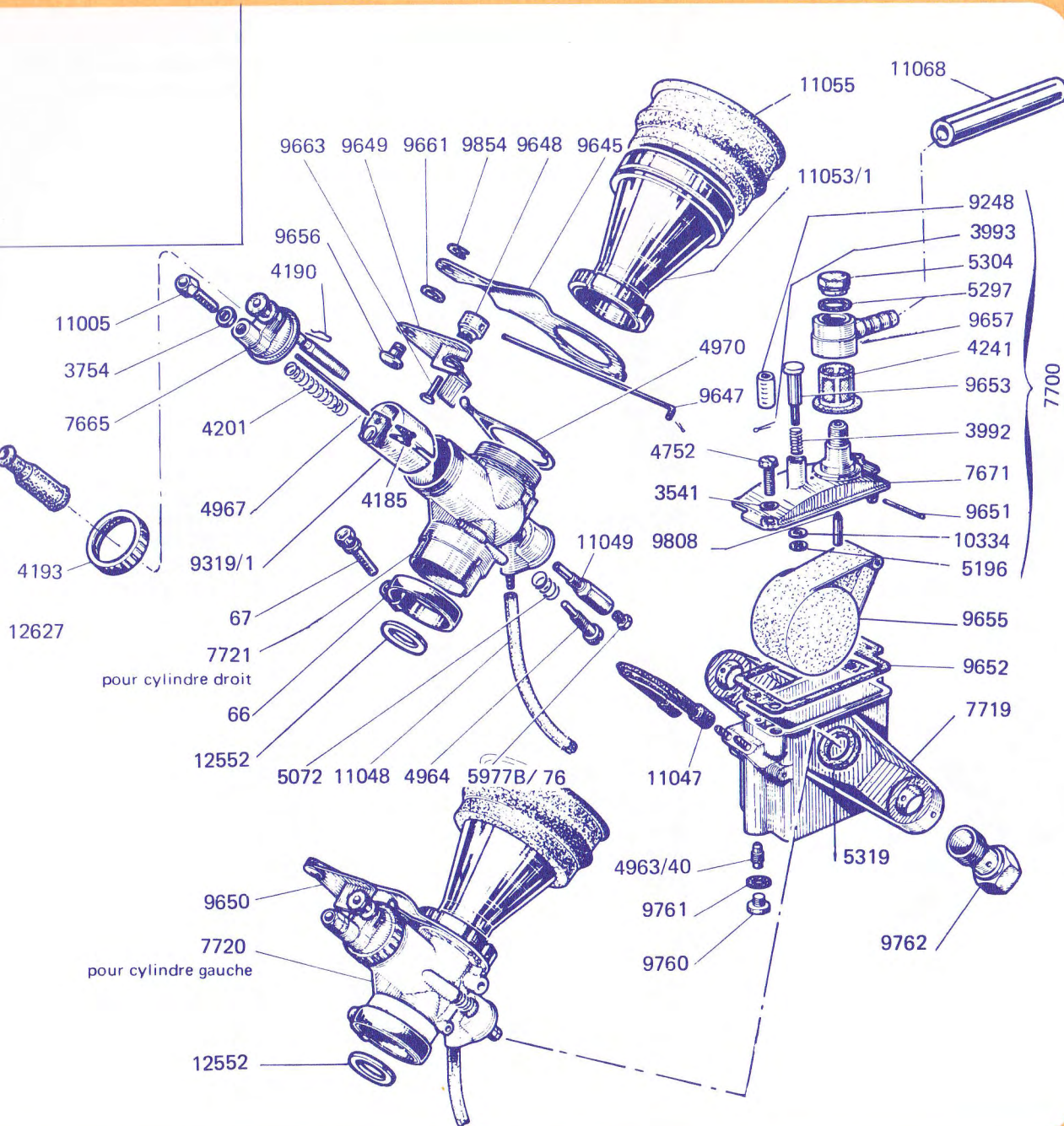
| Réf. Gurtner | DESIGNATION |
|--------------|--|
| 95 | Flotteur |
| 653 | Pointeau |
| 846 | Boulon d'assemblage |
| 850 | Rondelle joint |
| 3541 | Rondelle Blocfor |
| 3732 | Vis tendeur |
| 3754 | Ecrou |
| 4034 | Joint de couvercle |
| 4185 | Épingle d'aiguille |
| 4190 | Épingle de volet d'air |
| 4193 | Ecrou de chapeau |
| 4201 | Ressort de volet de gaz |
| 4332 | Ecrou de collier |
| 4776 | Collier de serrage |
| 4777 | Vis de collier |
| 4963 | Gicleur ralenti de |
| 4964 | Gicleur ralenti accompagné 46 et 50 |
| 4964 | Vis butée de volet |
| 4965 | Vis de ralenti |
| 4966 | Tromblon |
| 4967 | Aiguille pour 686-708-725-828 |
| 4970 | Frein de chapeau |
| 5072 | Ressort |
| 5656 | Couvercle monté |
| 5977B | Gicleur monté de |
| 5977B | Gicleur accompagné 88-86-84-82-80 |
| 6792 | Diffuseur |
| 7142 | Rondelle de collier |
| 7649 | Chambre |
| 7686 | Intermédiaire |
| 7699 | Ensemble collier |
| 7754 | Chambre pour 828 |
| 8432 | Vis de couvercle |
| 8584 | Cuve nue |
| 8585 | Vis d'intermédiaire |
| 8586 | Joint |
| 8587 | Joint d'intermédiaire |
| 8590 | Cuve (ensemble) |
| 9215 | Aiguille pour 731 |
| 9319 | Volet de gaz monté de 5 et de 3 pour 828 |
| 9319 | Volet de gaz accompagné 7-10 ou 14 pour 725 |
| 9667 | Bague isotherme 23x26 pour 686-708-725-973-974 |
| 9668 | Bague isotherme 22x26 pour 731-725 |
| 9893 | Cuve complète |
| 9894 | Chapeau avec volet d'air |
| 11049 | Diffuseur pour 828 |
| 11335 | Bague pour 974 - 11336 bague pour 973 |

Type : 2 SP 19 766 Bicylindre Motobécane 125 LT 1
 2 SP 19 730 Bicylindre Motobécane 125 LT



| Référence Gurtner | Référence Motobécane | DESIGNATION |
|-------------------|----------------------|--|
| 66 | 1284 | Collier de serrage |
| 67 | 890 | Vis de collier |
| 850 | 8917 | Rondelle joint |
| 3541 | | Rondelle onduflex de 5 |
| 3754 | 4172 | Contre-écrou |
| 3992 | 893 | Ressort d'agitateur |
| 3993 | 894 | Goupille fendue |
| 4185 | 13364 | Epingle d'aiguille |
| 4190 | 13365 | Epingle de volet d'air |
| 4193 | 13352 | Ecrou de chapeau de chambre |
| 4201 | 13369 | Ressort de volet de gaz |
| 4241 | 17091 | Filtre à essence |
| 4752 | | Vis 5 x 0,8 |
| 4963 | | Gicleur de ralenti de 35 pour 766 de 50 pour 730 |
| 4964 | 13354 | Vis butée de volet |
| 4967 | 13363 | Aiguille pour 730 |
| 4970 | 13349 | Frein de chapeau |
| 5072 | 204 | Ressort |
| 5196 | 14128 | Rondelle |
| 5297 | 17094 | Joint de bouchon |
| 5304 | 17093 | Bouchon |
| 5977B | | Gicleur monté de 78 pour 766 - de 76 pour 730 |
| 7664 | | Chambre montée à gauche pour 730 |
| 7668 | | Chambre montée à droite pour 730 |
| 7671 | 13343 | Couvercle de cuve avec agitateur |
| 7672 | | Cuve montée pour 730 |
| 7700 | 13827 | Couvercle cuve complet |
| 7704 | 13828 | Chambre montée à gauche pour 766 |
| 7705 | 13829 | Chambre montée à droite pour 766 |
| 7709 | | Volet d'air monté avec chapeau |
| 7710 | 13862 | Cuve montée pour 766 |
| 9248 | | Protecteur d'agitation |
| 9319 | 13904 | Volet de gaz pour 766 |
| 9319/1 | 13342 | Volet de gaz pour 730 |
| 9645 | 13341 | Support |
| 9647 | 13360 | Tirant |
| 9648 | 13361 | Serre-tige |
| 9649 | 13347 | Commande manuelle |
| 9650 | 13353 | Lever monté |
| 9651 | 13368 | Axe |
| 9652 | 13346 | Joint |
| 9653 | 13367 | Agitateur seul |
| 9655 | 13344 | Flotteur |
| 9656 | 13366 | Axe de levier |
| 9657 | 13345 | Raccord banjo |
| 9659 | 13358 | Tube caoutchouc |
| 9661 | 17145 | Rondelle onduflex de 6 |
| 9662 | | Cuve complète avec couvercle monté pour 730 |
| 9662/1 | | Cuve complète avec couvercle monté pour 766 |
| 9663 | 13362 | Vis |
| 9760 | 13375 | Vis 6 x 100 x 6 |
| 9761 | 13376 | Joint |
| 9762 | | Boulon d'assemblage pour 730 |
| 9808 | 13370 | Pointeau à bille |
| 9854 | 13546 | Anneau truarc |
| 9889 | 13826 | Collier de durit |
| 10334 | 13378 | Joint perbunan |
| 11005 | 19766 | Vis tendeur |
| 11043 | 13351 | Arrivée d'essence |
| 11047 | 13356 | Raccord de ralenti |
| 11048 | 13357 | Tube d'évacuation |
| 11049 | 13355 | Diffuseur |
| 11053 | 13340 | Entrée d'air |
| 11055 | 13135 | Joint de silencieux |
| 11068 | 13224 | Durite d'arrivée d'essence |
| 12347 | 13830 | Boulon d'assemblage pour 766 |
| 12348 | | Entretoise pour 766 |
| 12514 | | Aiguille pour 766 |

Type: 2 SP 19 784 Bicylindre Motobécane 125 LT3 GRAISSAGE PAR POMPE



| Réf. Gurtner | Réf. Motobéc. | DESIGNATION |
|--------------|---------------|------------------------------------|
| 66 | 1284 | Collier de serrage |
| 67 | 890 | Vis de collier |
| 3541 | | Rondelle onduflex |
| 3754 | 4172 | Contre-écrou |
| 3992 | 893 | Ressort d'agitateur |
| 3993 | 894 | Goupille fendue |
| 4185 | 13364 | Epingle d'aiguille |
| 4190 | 13365 | Epingle de volet d'air |
| 4193 | 13352 | Ecrou de chapeau de chambre |
| 4201 | 13369 | Ressort de volet de gaz |
| 4241 | 17091 | Filtre à essence |
| 4752 | | Vis du couvercle |
| 4963 | | Gicleur de ralenti de 40 |
| 4964 | 13354 | Vis butée de volet |
| 4967 | 13363 | Aiguille |
| 4970 | 13349 | Frein de chapeau |
| 5072 | 204 | Ressort de la vis butée |
| 5196 | 14128 | Rondelle |
| 5297 | 17094 | Joint de bouchon |
| 5304 | 17093 | Bouchon |
| 5319 | | Rondelle joint |
| 5977B | | Gicleur de 76 |
| 7665 | | Volet d'air monté avec chapeau |
| 7671 | 13343 | Couvercle de cuve avec agitateur |
| 7700 | 13827 | Couvercle cuve complet |
| 7719 | | Cuve montée |
| 7720 | | Chambre montée à gauche |
| 7721 | | Chambre montée à droite |
| 9248 | | Protecteur d'agitation |
| 9319/1 | 13342 | Volet de gaz |
| 9645 | 13341 | Support |
| 9647 | 13360 | Tirant |
| 9648 | 13361 | Serre-tige |
| 9649 | 13347 | Commande manuelle |
| 9650 | 13353 | Levier monté |
| 9651 | 13368 | Axe |
| 9652 | 13346 | Joint |
| 9653 | 13367 | Agitateur seul |
| 9655 | 13344 | Flotteur |
| 9656 | 13366 | Axe de levier |
| 9657 | 13345 | Raccord banjo |
| 9661 | 17145 | Rondelle onduflex |
| 9662/3 | | Cuve complète avec couvercle monté |
| 9663 | 13362 | Vis |
| 9760 | 13375 | Vis 6 x 100 x 6 |
| 9761 | 13376 | Joint |
| 9762 | | Boulon d'assemblage |
| 9808 | 13370 | Pointeau à bille |
| 9854 | 13546 | Anneau truarc |
| 10334 | 13378 | Joint perbunan |
| 11005 | 19766 | Vis tendeur |
| 11047 | 13356 | Raccord de ralenti |
| 11048 | 13357 | Tube d'évacuation |
| 11049 | 13355 | Diffuseur |
| 11053/1 | | Entrée d'air |
| 11055 | 13135 | Joint de silencieux |
| 11068 | 13224 | Durite d'arrivée d'essence |
| 12552 | | Rondelle joint |
| 12627 | | Protecteur |

CONDITIONS GÉNÉRALES DE VENTE

COMMANDES – Toute commande implique l'adhésion sans réserve à nos « Conditions Générales de Vente » auxquelles il ne saurait être dérogé que par un écrit dûment signé par nous.

Ces « Conditions Générales de Vente » ne sauraient être modifiées par des stipulations contraires pouvant figurer sur les bons de commande du client ou dans ses Conditions Générales d'Achat.

Les commandes qui nous sont remises ou qui sont acceptées par nos représentants ne deviennent définitives, en ce qui nous concerne, que lorsqu'elles ont reçu notre confirmation écrite. Il en est de même pour toutes modifications de commande.

Nous nous réservons expressément de demander toutes garanties qui nous paraîtraient convenables et de suspendre jusqu'à satisfaction sur ce point l'exécution des commandes de nos clients, même si nous en avons déjà accusé réception.

PRIX – Nos prix s'entendent sans engagement, pour marchandises prises en nos Usines à PONTARLIER, sauf stipulations contraires, et sont basés sur les tarifs de transport de douane et taxes fiscales appliquées au moment de la livraison. Ils pourront donc être modifiés suivant les variations que peuvent subir ces tarifs pendant l'exécution de nos fournitures.

DÉLAIS DE LIVRAISON – Les délais de livraison ne sont donnés qu'à titre indicatif et les retards éventuels, quelles qu'en soient les causes, l'importance et les conséquences, ne donnent pas droit à l'acheteur d'annuler la vente, de refuser les marchandises ou de réclamer des dommages-intérêts. Sont considérés comme cas de force majeure suspendant de plein droit les délais de livraison : incendie, guerre, inondation, grèves, mouvements sociaux, bris de matériel, contingentement, etc.

LIVRAISONS – Toutes nos marchandises, étant prises en nos Usines de PONTARLIER, sauf stipulations contraires, voyagent toujours aux risques et périls du destinataire, même lorsqu'elles sont expédiées « Franco gare » destinataire ou livrées « Franco sur camion ».

En cas d'avaries, manquants, etc., il appartient aux destinataires d'exercer directement le recours contre le dernier transporteur, conformément à la Loi auquel ils ne devront donner décharge qu'après s'être assurés que l'envoi est complet et en parfait état.

GARANTIES – Les désignations et caractéristiques des marchandises indiquées sur nos catalogues doivent seules être considérées comme valables. Tous autres renseignements donnés par photographies ou autres documents ne sont fournis qu'à titre de simple information.

Nos marchandises ne sont garanties que contre tous vices de fabrication et/ou de matière, ce pour une durée qui ne saurait excéder cinq ans à partir de la date de livraison départ Usine.

Cette garantie se limite exclusivement au remplacement gratuit par nos soins des pièces reconnues défectueuses et ne peut en aucune façon entraîner le paiement d'une indemnité.

RÉCLAMATIONS – Toutes réclamations, pour être valables, devront nous parvenir dans les dix jours après l'arrivée des marchandises à destination.

PAIEMENT – Nos factures sont payables à PARIS **au comptant net** sans escompte. Nos **traites ou acceptations** de règlement ne sont pas une dérogation à ce lieu de paiement.

RÉSERVE DE PROPRIÉTÉ – Les marchandises livrées restent notre propriété jusqu'au paiement intégral du prix.

Au cas de non paiement du prix, ou d'une partie du prix à l'échéance ou à l'une quelconque des échéances convenues, la vente considérée se trouvera résolue de plein droit.

CRÉANCIERS – Toute contestation est soumise au droit français et relève de la compétence exclusive du Tribunal de Commerce de Paris.

Nos marchandises étant payables à Paris, ni nos traites, ni l'acceptation de règlements n'opèrent novation ou dérogation à cette clause attributive de juridiction.

Nous nous réservons cependant la faculté d'assigner devant les Tribunaux du Siège Social, domicile ou établissement du défendeur.

 **GURTNER** S. A.

CAPITAL 4.200.000 F. - N° SIREN 542 103 635 00018 3117 - B. P. 113-17 - 75821 PARIS CEDEX 17
TÉLÉPHONE : 763 21-31 - TÉLEX : 660.568 F - CÂBLE CARBUGURTNER